

UR20

Tekniske specifikationer

UR20, den første i vores næste generation af højtydende koboter, er blevet redesignet fra bunden for at give op til 30% mere hastighed og drejningsmoment, avancerede bevægelseskontrolfunktioner og en førsteklasses brugeroplevelse.

Indtil nu har UR leveret mere end 100.000 samarbejdende industrirobotter til kunder i mange forskellige brancher og rundt om i verden. Den nyeste serie af kobots til tung nyttelast leverer en uovertruffen brugeroplevelse med enestående ydeevne og tilpasningsevne.

Opdateret maj 2025.

Ophavsret © 2025 Universal Robots A/S. Alle rettigheder forbeholdes.

Funktioner

IP kapslingsklasse	IP65
Renrumklassifikation	Klasse 4 ved ≤ 80%*
ISO 14644-1 *Hastighed og nyttelast	
Støj	< 65 dB(A)
Statusidentifikation	Lysring ved robotbase
Arm montering	Enhver orientering
I/O-porte ved værktøjsflange	
Digital ind	2
Digital ud	2
Analog ind	2 eller 1 RS-485
Strømforsyningsspænding	12/24 V
Strømforsyning	2 A (dobbelben), 1 A (enkeltben)

Fysisk

Basemål	Ø245 mm
Materialer	Aluminium, plast, stål
Værktøjsflange	EN ISO-9409-1-80-6-M8
Konnectortype	M8 8-bens hun
Kabellængde (robotarm)	6 m (236 tommer)
Vægt uden kabel	64 kg (141,1 lbs)
Luftfugtighed	≤90% relativ luftfugtighed (ikke-kondenserende)

Kontakt

Universal Robots A/S
 Energivej 51
 5260 Odense
 Danmark

+45 89 93 89 89
sales@universal-robots.com
universal-robots.com

3-positionskontakt programmeringskonsol

Funktioner

IP kapslingsklasse	IP54
Luftfugtighed	≤90% relativ luftfugtighed (ikke-kondenserende)
Skærmopløsning	1280 x 800 pixels

Fysisk

Materialer	Plast
Programmeringskonsol størrelse (B x H x D)	300 mm x 231 mm x 50 mm (11,8 tommer x 9,1 tommer x 1,97 tommer)
Vægt	1,8 kg (3,961 lbs) inklusiv 1 m programmeringskonsol-kabel
Kabellængde	4,5 m (177,17 tommer)

Kontrollerskab

Funktioner

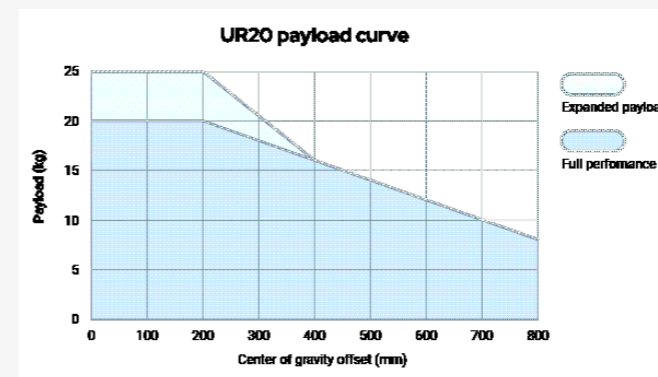
IP kapslingsklasse	IP44
Luftfugtighed	≤90% relativ luftfugtighed (ikke-kondenserende)
I/O-porte	
Digital ind	16
Digital ud	16
Analog ind	2
Analog ud	2
Kvadratur digitale indgange	4
I/O strømforsyning	24V, 2A
Industriprotokoller	Modbus TCP (klient/server) Ethernet/IP-adapter PROFINET-enhed, PROFIsafe ROS/ROS2
Hardwaregrænseflader	Ethernet 1 Gb/s USB 2.0 USB 3.0 Mini DisplayPort Sprøjtetøbemaskine-grænseflade (SPI AN-146 & Euromap-67)*
Strømkilde	100-240 VAC, 47-440 Hz

*Gælder kun for OEM-version.

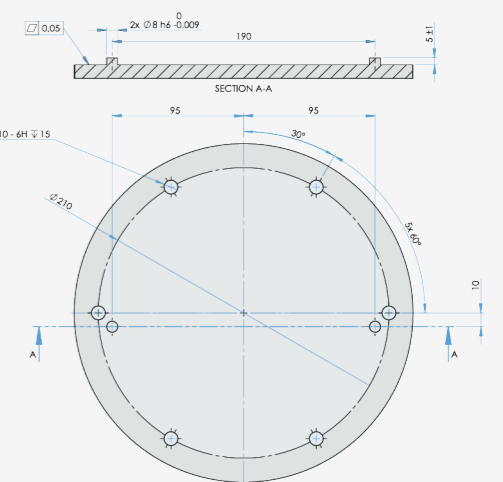
Fysisk

Kontrollerskab, mål (B x H x D)	460 mm x 449 mm x 254 mm (18,2 tommer x 17,6 tommer x 10 tommer)
Vægt	12 kg (26,5 lbs)
Materialer	Pulverlakeret stål

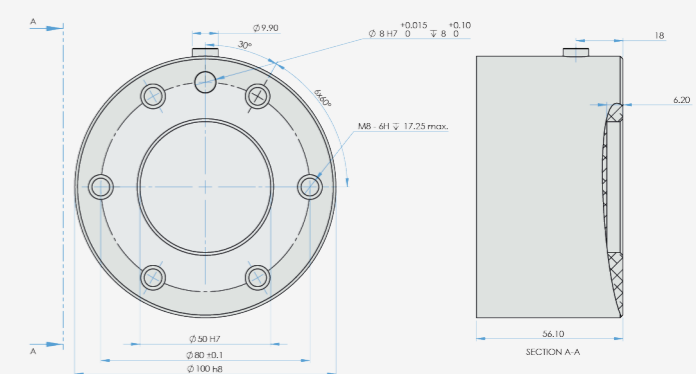
Kontrolboksen fås også i en OEM-version.



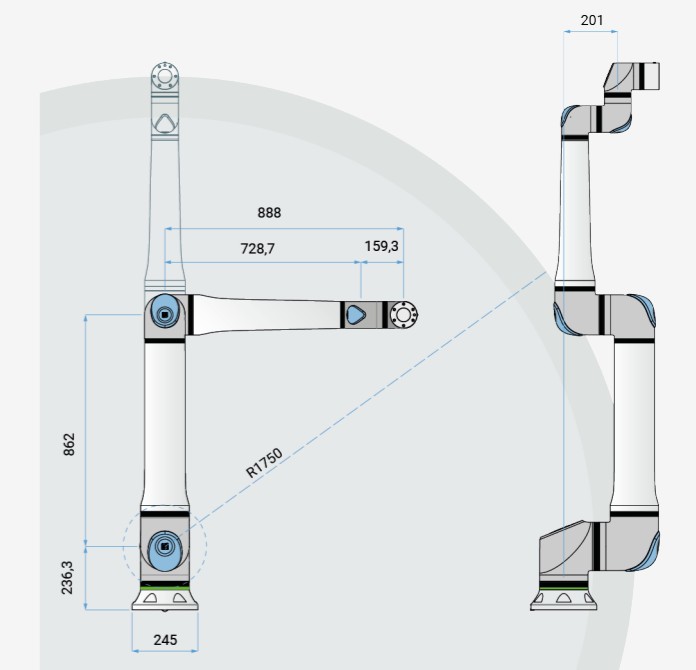
Grænseflade for UR20 bundflange



Værktøjsflange til UR20



Dimensioner og rækkevidde UR20



MEDMINDRE ANDET ER ANGIVET:
 Dimensionerne er i millimeter. Tolerance ± 0,1 mm ± 0,5°

UR20

Generel specifikation

Nyttelast	20 kg (44,1 lbs)
	25 kg (55,1 lbs) med grænseforhold i henhold til manualen.
Rækkevidde	1750 mm (68,9 tommer)
Frihedsgrader	6 drejeled
Programmering	12 tommers berøringsskærm med PolyScope grafisk brugergrænseflade
Strømforbrug (gennemsnit)	
Maksimal effekt	750 W
Moderate driftsindstillinger	500 W
Driftstemperaturområde	Omgivelsestemperatur: 0-50°C(32-122°F)
Sikkerhedsfunktioner	20 konfigurerbare sikkerhedsfunktioner
I overensstemmelse med	EN ISO 13849-1 (PLd kategori 3), EN ISO 10218-1 og UL 1740
Led-arkitektur	2-1-3

UR20 robotarm

Ydeevne

Kraftføling, værktøjsflange/momentføler	Kraft, x-y-z	Moment, x-y-z
Interval	± 200,0 N	± 20,0 Nm
Præcision	± 5,5 N	± 0,2 Nm
Nøjagtighed	± 10,0 N	± 0,1 Nm

Bevægelse

Maks. TCP-hastighed	5 m/s
Gentagelighed for positur i henhold til ISO 9283	± 0,1 mm

Aksebevægelse	Arbejdsområde	Maksimal hastighed
Base	± 360°	± 120°/s
Skulder	± 360°	± 120°/s
Albue	± 360°	± 150°/s
Håndled 1	± 360°	± 210°/s
Håndled 2	± 360°	± 210°/s
Håndled 3	± 360°	± 210°/s