

# UR20

## Technische Spezifikationen

Der UR20, der erste unserer Hochleistungs-Cobots der nächsten Generation, wurde von Grund auf neu entwickelt, um bis zu 30 % mehr Geschwindigkeit und Drehmoment, fortschrittliche Bewegungssteuerungsfunktionen und eine erstklassige Benutzererfahrung zu bieten.

Bis heute wurden mehr als 100.000 kollaborative Industrieroboter von UR an Kunden in allen Industrien und auf der ganzen Welt geliefert. Die neueste Reihe von Schwerlast-Cobotern bringt beispiellose Leistung, Anpassbarkeit und ein unvergleichliches Benutzererlebnis.

Aktualisiert im Mai 2025.

Copyright © 2025 von Universal Robots A/S. Alle Rechte vorbehalten.

### Merkmale

IP-Klassifizierung	IP65
Reinraumklassifizierung	
ISO 14644-1 <i>*Geschwindigkeit und Nutzlast</i>	Klasse 4 bei $\leq 80\%$ *
Störung	< 65 dB(A)
Statusidentifikation	Lichtring an der Roboterbasis
Armmontage	Beliebige Ausrichtung
<b>E/A-Anschlüsse am Werkzeugflansch</b>	
Digitaler Eingang	2
Digitaler Ausgang	2
Analoger Eingang	2 oder 1 RS-485
Versorgungsspannung	12/24 V
Stromversorgung	2 A (Doppel-Pin), 1 A (Einzelner Pin)

### Physisch

Stellfläche	Ø245 mm
Materialien	Aluminium, Kunststoff, Stahl
Werkzeugflansch	EN ISO-9409-1-80-6-M8
Anschlussstyp	M8 8-Pin weiblich
Kabellänge (Roboterarm)	6 m (236 in)
Gewicht ohne Kabel	64 kg (141,1 lbs)
Luftfeuchtigkeit	$\leq 90\%$ RH (nicht kondensierend)

## Kontakt

Universal Robots A/S  
 Energivej 51  
 5260 Odense  
 Dänemark

+45 89 93 89 89  
[sales@universal-robots.com](mailto:sales@universal-robots.com)  
[universal-robots.com](http://universal-robots.com)

## Teach-Pendant zur 3-Stellungszustimmung

### Merkmale

IP-Klassifizierung	IP54
Luftfeuchtigkeit	$\leq 90\%$ RH (nicht kondensierend)
Bildschirmauflösung	1280 x 800 Pixel

### Physisch

Materialien	Kunststoff
Teach-Pendant-Größe (B x H x T)	300 mm x 231 mm x 50 mm (11,8 in x 9,1 in x 1,97 in)
Gewicht	1,8 kg (3,961 lbs) inklusive 1 m Teach-Pendant-Kabel
Kabellänge	4,5 m (177,17 in)

## Controller

### Merkmale

IP-Klassifizierung	IP44
Luftfeuchtigkeit	$\leq 90\%$ RH (nicht kondensierend)
<b>E/A-Anschlüsse</b>	
Digitaler Eingang	16
Digitaler Ausgang	16
Analoger Eingang	2
Analogausgang	2
Quadratur-Digitaleingänge	4
E/A-Stromversorgung	24 V, 2 A
Industrieprotokolle	Modbus TCP (Client/Server) Ethernet-/IP-Adapter PROFINET-Gerät, PROIsafe ROS/ROS2

### Hardwareanschlüsse

Ethernet 1 Gb/s  
 USB 2.0 USB 3.0  
 Mini DisplayPort  
 Spritzgusswerkzeug-Schnittstelle (SPI AN-146 & Euromap-67)\*

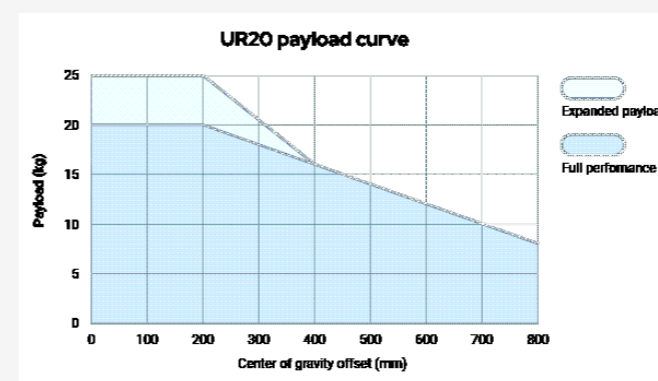
Stromquelle 100-240 VAC, 47-440 Hz

\*Nur gültig für OEM-Version.

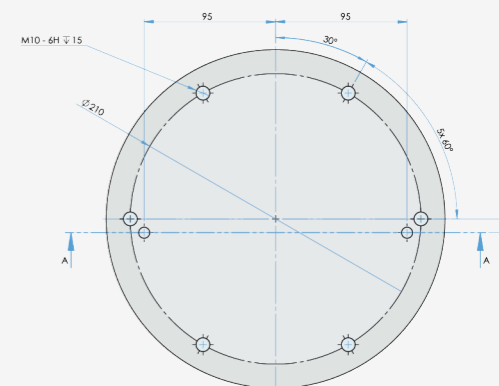
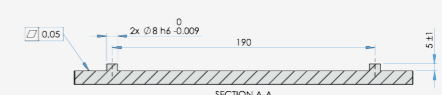
### Physisch

Controllerabmessungen (B x H x T)	460 mm x 449 mm x 254 mm (18,2 in x 17,6 in x 10 in)
Gewicht	12 kg (26,5 lbs)
Materialien	Pulverbeschichteter Stahl

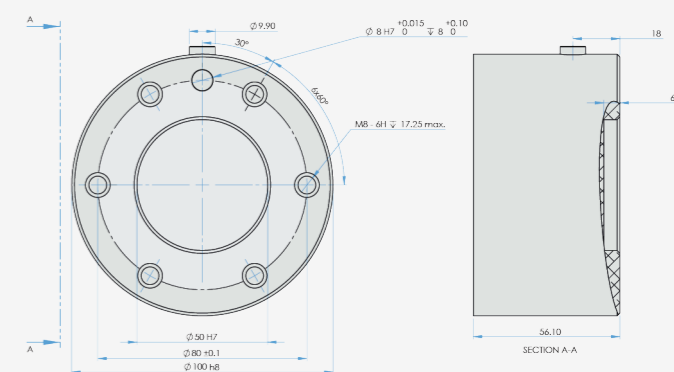
Der Controller ist auch in einer OEM-Version verfügbar.



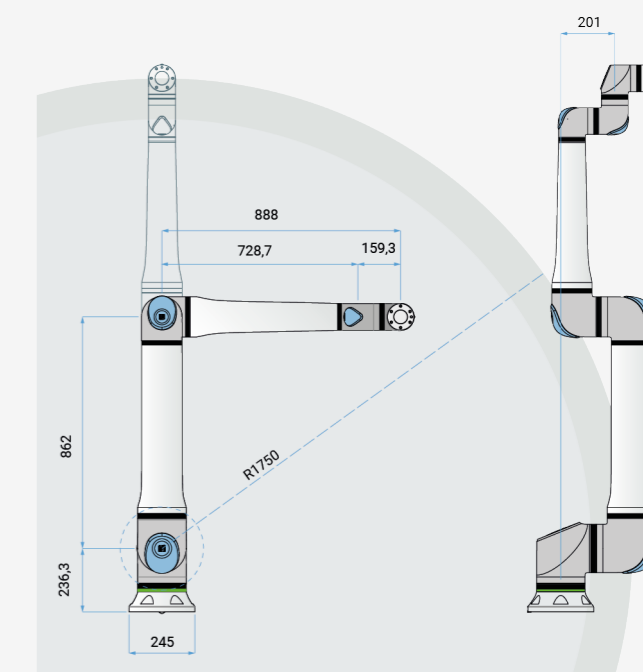
Schnittstelle für UR20-Basisflansch



Werkzeugflansch für UR20



Abmessungen und Reichweite UR20



SOFERN NICHT ANDERS ANGEGEBEN:  
 Die Maße sind in Millimetern angegeben. Toleranz  $\pm 0,1\text{ mm} \pm 0,5^\circ$