

UR20

Especificaciones técnicas

UR20, el primero de nuestros cobots de alto rendimiento de próxima generación, ha sido rediseñado desde cero para proporcionar hasta un 30 % más de velocidad y par de torsión, capacidades avanzadas de control de movimiento y una experiencia de usuario de primera clase.

Hasta la fecha se han entregado más de 100 000 robots industriales colaborativos de UR a clientes de todo el mundo y de todas las industrias. La nueva serie de cobots de una gran carga útil ofrece un rendimiento, adaptabilidad y experiencia de usuario incomparables.

Actualizado en mayo de 2025.

Copyright © 2025 de Universal Robots A/S. Todos los derechos reservados.

Funciones

Clasificación IP	IP65
Clasificación de sala blanca	Clase 4 a ≤ 80 %*
ISO 14644-1 * Velocidad y carga útil	
Ruido	<65 dB(A)
Identificación del estado	Anillo de luz en la base del robot
Montaje del brazo	Cualquier orientación
Puertos E/S en la brida de la herramienta	
Entrada digital	2
Salida digital	2
Entrada analógica	2 o 1 RS-485
Tensión del sistema de alimentación 12/24 V	
Fuente de alimentación	2 A (pin doble), 1 A (pin único)

Especificaciones físicas

Espacio necesario	Ø245 mm
Materiales	Aluminio, plástico, acero
Brida de la herramienta	EN ISO-9409-1-80-6-M8
Tipo de conector	M8 hembra de 8 pines
Longitud del cable (brazo robótico)	6 m (236 in)
Peso sin cable	64 kg (141,1 lb)
Humedad	≤ HR de 90 % (sin condensación)

Contacto

Universal Robots A/S
 Energivej 51
 5260 Odense
 Dinamarca

+45 89 93 89 89
sales@universal-robots.com
universal-robots.com

Consola portátil con activador de tres posiciones

Funciones

Clasificación IP	IP54
Humedad	≤ HR de 90 % (sin condensación)
Resolución de pantalla	1280 x 800 píxeles

Especificaciones físicas

Materiales	Plástico
Tamaño de la consola portátil (ancho × alto × largo)	300 mm x 231 mm x 50 mm (11,8 x 9,1 x 1,97 in)
Peso	1,8 kg (3,961 lb) incluido 1 m de cable de consola portátil
Longitud del cable	4,5 m (177,17 in)

Caja de control

Funciones

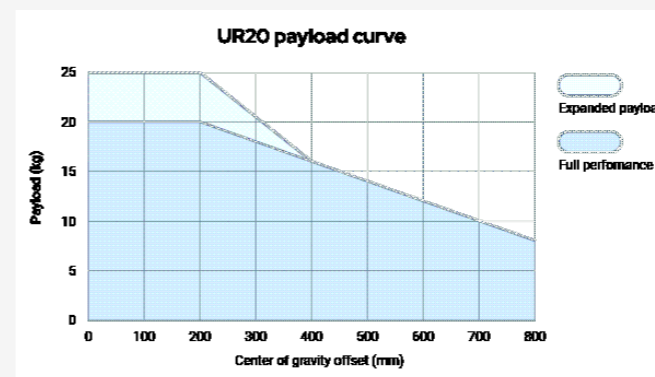
Clasificación IP	IP44
Humedad	≤ HR de 90 % (sin condensación)
Puertos E/S	
Entrada digital	16
Salida digital	16
Entrada analógica	2
Salida analógica	2
Entradas digitales en cuadratura	4
Fuente de alimentación E/S	24 V, 2 A
Protocolos industriales	
	Modbus TCP (cliente/servidor)
	Adaptador Ethernet/IP
	Dispositivo PROFINET, PROFI-safe
	ROS/ROS2
Interfaces de hardware	
	Ethernet 1 Gb/s
	USB 2.0 USB 3.0
	Mini DisplayPort
	Interfaz de máquina de moldeo por inyección (SPI AN-146 & Euromap-67)*
Fuente de alimentación	100-240 VCA, 47-440 Hz

* Solo válido para la versión OEM.

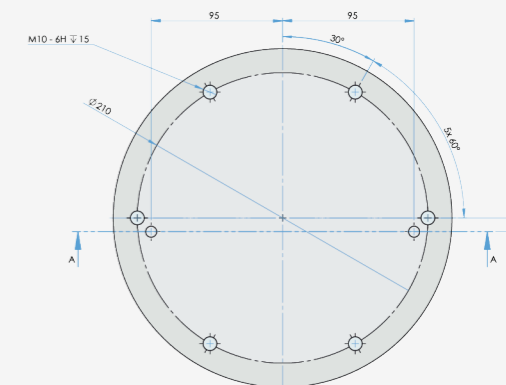
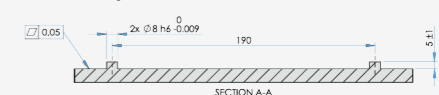
Especificaciones físicas

Tamaño de la caja de control (ancho × alto × largo)	460 × 449 × 254 mm (18,2 × 17,6 × 10 in)
Peso	12 kg (26,5 lb)
Materiales	Acero con recubrimiento en polvo

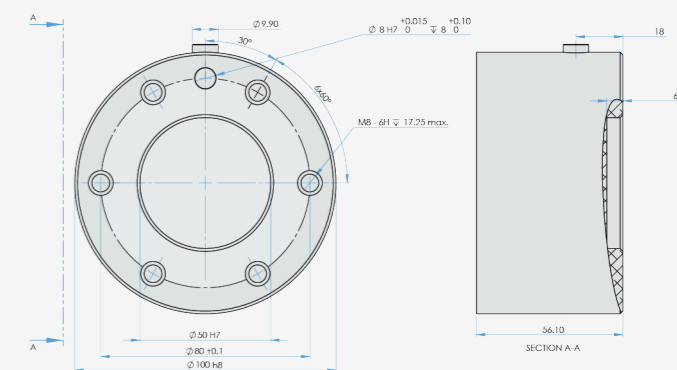
La caja de control también está disponible en versión OEM.



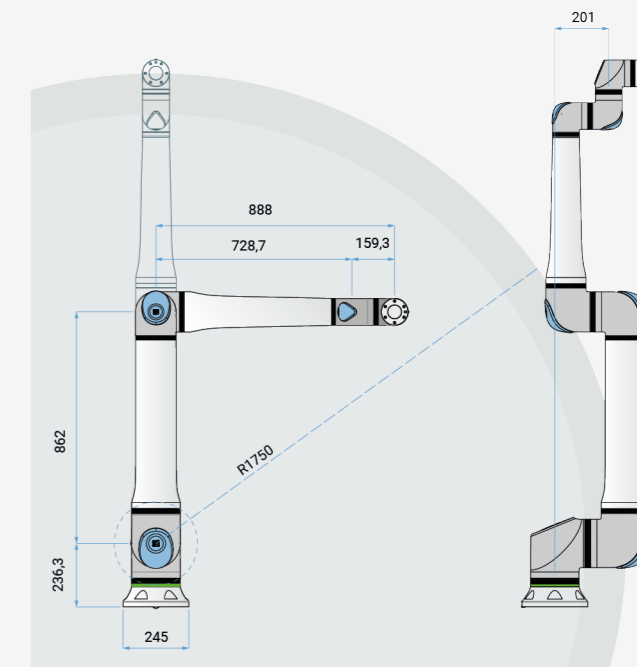
Interfaz para la brida de la base de UR20



Brida de la herramienta para UR20



Dimensiones y alcance de UR20



A MENOS QUE SE ESPECIFIQUEN OTROS:
 Las dimensiones están en milímetros. Tolerancia: ±0,1 mm ±0,5 °

UR20

Especificaciones generales

Carga útil	20 kg (44,1 lb) 25 kg (55,1 lb) con condiciones límite de acuerdo con el manual.
Alcance	1750 mm (68,9 in)
Grados de libertad	6 articulaciones giratorias
La programación	Pantalla táctil de 12 pulgadas con interfaz gráfica de usuario PolyScope
Consumo energético (promedio)	
Potencia máxima	750 W
Ajustes de funcionamiento moderado	500 W
Rango de temperatura de funcionamiento	Temperatura ambiente: 0-50 °C (32-122 °F)
Funciones de seguridad	20 funciones de seguridad configurables
Cumple con	EN ISO 13849-1 (PLd Categoría 3), EN ISO 10218-1 y UL 1740
Arquitectura de articulaciones	2-1-3

Brazo robótico UR20

Rendimiento

Detección de fuerza, brida de la herramienta/sensor de par de torsión	Fuerza, x-y-z	Par de torsión, x-y-z
Rango	±200,0 N	±20,0 Nm
Precisión	±5,5 N	±0,2 Nm
Precisión	±10,0 N	±0,1 Nm

Movimiento

Velocidad máxima de PCH	5 m/s
Repetibilidad de poses según ISO 9283	±0,1 mm
Movimiento del eje	
Base	Rango operativo ±360 ° Velocidad máxima ±120 °/s
Hombro	±360 ° ±120 °/s
Codo	±360 ° ±150 °/s
Muñeca 1	±360 ° ±210 °/s
Muñeca 2	±360 ° ±210 °/s
Muñeca 3	±360 ° ±210 °/s