

## UR20

### Specifica tecnica

L'UR20, il primo dei nostri cobot ad alte prestazioni di nuova generazione, è stato ridisegnato da zero per fornire fino al 30% in più di velocità e coppia, funzionalità avanzate di controllo del movimento e un'esperienza utente di prima classe.

Oggi, più di 100.000 robot industriali collaborativi UR sono stati consegnati a clienti in tutti i settori e in tutto il mondo. La nuovissima serie di cobot per carichi utili pesanti offre prestazioni e adattabilità senza precedenti, oltre a un'esperienza utente impareggiabile.

Aggiornamento maggio 2025.

Copyright © 2025 di Universal Robots A/S. Tutti i diritti riservati.

### Funzionalità

Classificazione IP	IP65
Classificazione di camera bianca ISO 14644-1 <i>*Velocità e carico utile</i>	Classe 4 a ≤ 80%*
Rumore	< 65 dB(A)
Identificazione dello stato	Anello luminoso alla base del robot
Montaggio su braccio	Qualsiasi orientamento
<b>Porte I/O sulla flangia utensile</b>	
Ingresso digitale	2
Uscita digitale	2
Ingresso analogico	2 o 1 RS-485
Tensione alimentazione	12/24 V
Alimentazione	2 A (pin doppio), 1 A (pin singolo)

### Fisico

Ingombro	Ø245 mm
Materiali	Alluminio, plastica, acciaio
Flangia utensile	EN ISO-9409-1-80-6-M8
Tipo di connettore	M8 femmina a 8 pin
Lunghezza cavo (braccio del robot)	6 m (236 pollici)
Peso senza cavo	64 kg (141,1 libbre)
Umidità	≤ 90% RH (in assenza di condensa)

### Contatto

Universal Robots A/S  
Energivej 51  
5260 Odense  
Danimarca

+45 89 93 89 89  
[sales@universal-robots.com](mailto:sales@universal-robots.com)  
[universal-robots.com](http://universal-robots.com)

## Teach Pendant con abilitazione a tre posizioni

### Funzionalità

Classificazione IP	IP54
Umidità	≤ 90% RH (in assenza di condensa)
Risoluzione del display	1280 x 800 pixel

### Fisico

Materiali	Plastica
Dimensioni del Teach Pendant (L x A x P)	300 mm x 231 mm x 50 mm (11,8 x 9,1 x 1,97 pollici)
Peso	1,8 kg (3,961 libbre) incluso 1 m di cavo Teach Pendant
Lunghezza del cavo	4.5 m (177,17 pollici)

## unità di controllo

### Funzionalità

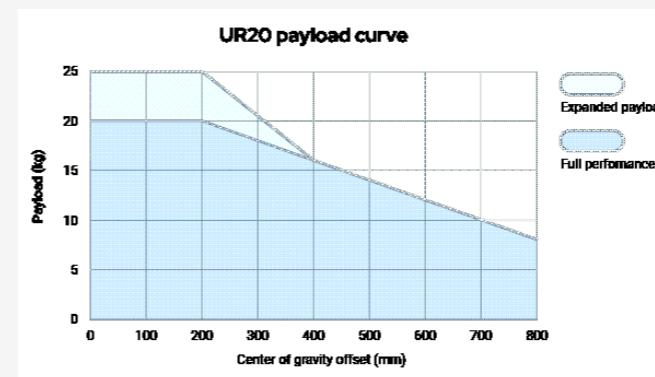
Classificazione IP	IP44
Umidità	≤ 90% RH (in assenza di condensa)
<b>Porte I/O</b>	
Ingresso digitale	16
Uscita digitale	16
Ingresso analogico	2
Uscita analogica	2
Ingressi digitali di quadratura	4
Alimentazione I/O	24 V, 2 A
Protocolli industriali	
Modbus TCP (Client/Server)	
Adattatore Ethernet/IP	
Dispositivo PROFINET, PROFIsafe	
ROS/ROS2	
Ethernet 1 Gb/s	
USB 2.0 USB 3.0	
Mini DisplayPort	
Interfaccia della macchina di stampaggio a iniezione (SPI AN-146 & Euromap-67)*	
Fonte di alimentazione	100-240 VAC, 47-440 Hz

\*Valido solo per la versione OEM.

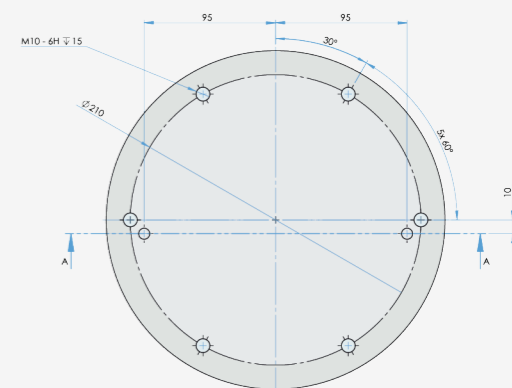
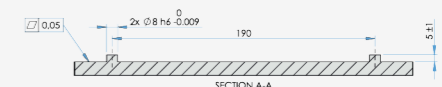
### Fisico

Dimensioni dell'unità di controllo (L x A x P)	460 mm x 449 mm x 254 mm (18,2 x 17,6 x 10 pollici)
Peso	12 kg (26,5 libbre)
Materiali	Acciaio verniciato a polvere

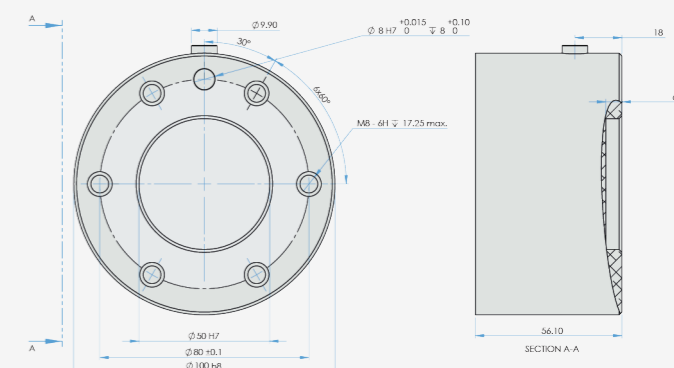
L'unità di controllo è disponibile anche in versione OEM.



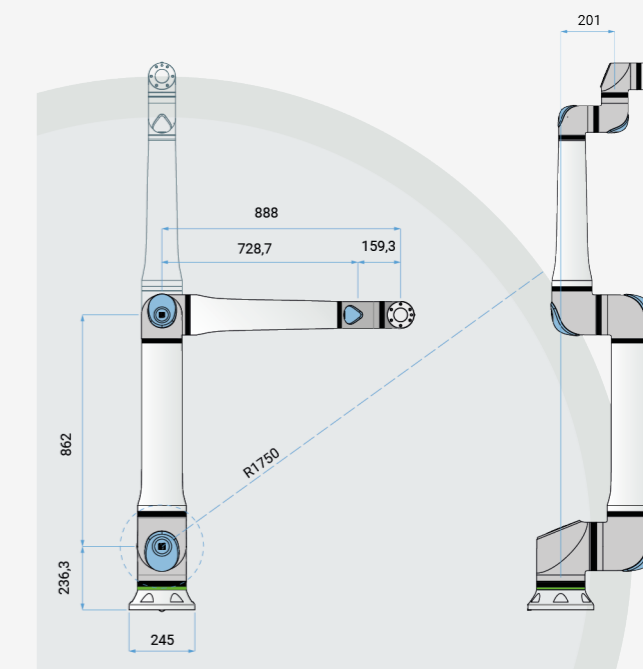
### Interfaccia per flangia base UR20



### Flangia utensile per UR20



### Dimensioni e portata di UR20



SE NON DIVERSAMENTE SPECIFICATO:  
Le dimensioni sono espresse in millimetri. Tolleranza ± 0,1 mm ± 0,5°

## UR20

### Specifiche generali

Carico utile	20 kg (44,1 libbre) 25 kg (55,1 libbre) con condizioni limite in conformità al manuale.
Raggio d'azione	1750 mm (68,9 pollici)
Gradi di libertà	6 giunti rotanti
Programmazione	Touchscreen da 12 pollici con interfaccia grafica utente PolyScope
<b>Consumo energetico (medio)</b>	
Potenza massima	750 W
Impostazioni di funzionamento moderate	500 W
Intervallo di temperatura di esercizio	Temperatura ambiente: 0-50 °C (32-122 °F)
Funzioni di sicurezza	20 funzioni di sicurezza configurabili
In conformità con	EN ISO 13849-1 (PLD categoria 3), EN ISO 10218-1 e UL 1740
Architettura dei giunti	2-1-3

## Braccio del robot UR20

### Performance

Rilevamento della forza, sensore di coppia/flangia utensile	Forza, x-y-z	Coppia, x-y-z
Intervallo	± 200,0 N	± 20,0 Nm
Precisione	± 5,5 N	± 0,2 Nm
Accuratezza	± 10,0 N	± 0,1 Nm

### Movimento

Velocità TCP max	5 m/s
Ripetibilità della posa a norma ISO 9283	± 0,1 mm
<b>Movimento dell'asse</b>	
Base	Intervallo operativo Velocità massima
Spalla	± 360° ± 120°/s
Gomito	± 360° ± 120°/s
Polso 1	± 360° ± 150°/s
Polso 2	± 360° ± 210°/s
Polso 3	± 360° ± 210°/s