

UR20 기술 사양

차세대 고성능 코봇 중 첫 번째 모델인 UR20은 완전히 새롭게 설계되어 최대 30% 더 높은 속도와 토크, 고급 모션 컨트롤 기능, 최고급 사용자 경험을 제공합니다.

오늘날 100,000대 이상의 UR 산업용 협업 로봇이 산업 전반과 전 세계의 고객에게 제공되고 있습니다. 최신 시리즈의 헤비 페이로드 코봇은 탁월한 성능, 적응성, 뛰어난 사용자 경험을 제공합니다.

2025년 5월에 업데이트되었습니다.

Copyright © 2025 by Universal Robots A/S. 모든 권리 보유.

특징

IP 등급	IP65
클린룸 등급	클래스 4, ≤ 80%*
ISO 14644-1 *속도 및 페이로드	
소음	< 65 dB(A)
상태 식별	로봇 베이스의 라이트 링
암 장착	모든 자세
툴 플랜지의 I/O 포트	
디지털 입력	2
디지털 출력	2
아날로그 입력	2 또는 1 RS-485
전원 공급 전압	12/24 V
전원 공급	2 A (듀얼 핀), 1 A (싱글 핀)

물리적 특성

설치 공간	Ø245 mm
소재	알루미늄, 플라스틱, 강철
툴 플랜지	EN ISO-9409-1-80-6-M8
커넥터 유형	M8 8핀 암
케이블 길이 (로봇 암)	6 m (236 in)
무게, 케이블 제외	64 kg (141.1 lbs)
습도	≤ 90% RH (비응축)

연락처

Universal Robots A/S
Energivej 51
5260 Odense
덴마크

+45 89 93 89 89
sales@universal-robots.com
universal-robots.com

3-위치 활성화 터치 펜던트

특징

IP 분류	IP54
습도	≤ 90% RH (비응축)
디스플레이 해상도	1280 x 800 픽셀

물리적 특성

소재	플라스틱
터치 펜던트 크기 (W x H x D)	300 mm x 231 mm x 50 mm (11.8 in x 9.1 in x 1.97 in)
무게	1.8 kg (3.961 lbs)
케이블 길이	터치 펜던트 케이블 1 m 포함 4.5 m (177.17 in)

컨트롤 박스

특징

IP 분류	IP44
습도	≤ 90% RH (비응축)
I/O 포트	
디지털 입력	16
디지털 출력	16
아날로그 입력	2
아날로그 출력	2
직교 디지털 입력	4
I/O 전원 공급	24V, 2A
산업 프로토콜	
Modbus TCP (클라이언트/서버) Ethernet/IP 어댑터 PROFINET 장치, PROFINET safe ROS/ROS2	

하드웨어 인터페이스

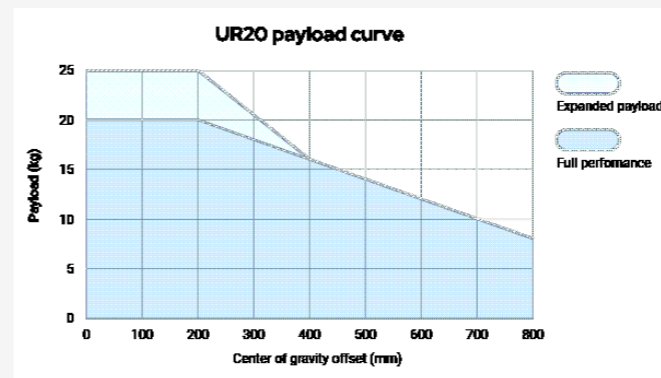
이더넷 1Gb/s	100-240 VAC, 47-440 Hz
USB 2.0 USB 3.0	
Mini DisplayPort	
사출성형기 인터페이스 (SPI AN-146 & Euromap-67)*	

* OEM 버전에만 유효합니다.

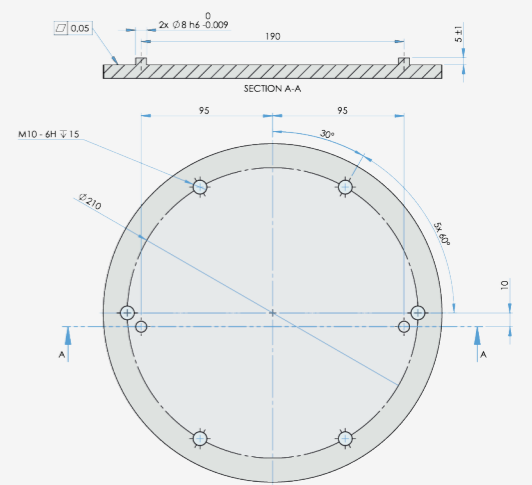
물리적 특성

컨트롤 박스 크기 (W x H x D)	460 mm x 449 mm x 254 mm (18.2 in x 17.6 in x 10 in)
무게	12 kg (26.5 lbs)
소재	분체 도장 강철

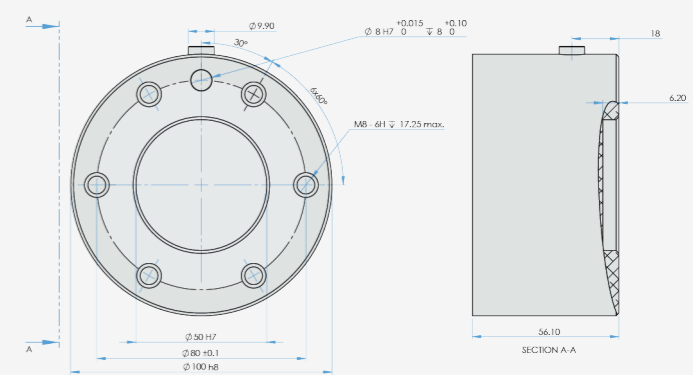
컨트롤 박스는 OEM 버전으로도 제공됩니다.



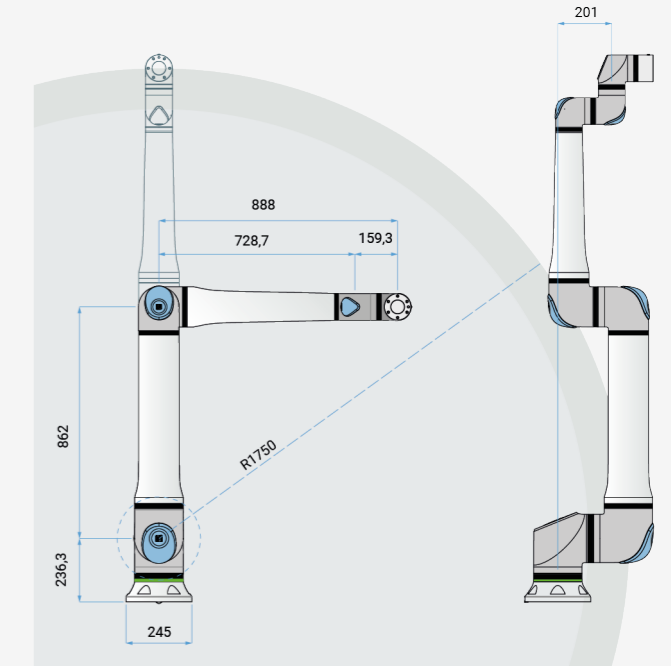
UR20 베이스 플랜지 인터페이스



UR20 툴 플랜지



UR20 치수 및 도달 범위



달리 명시하지 않는 경우:
치수는 밀리미터 단위입니다. 공차 ±0.1 mm ±0.5°

UR20

일반 사양

페이로드	20 kg (44.1 lbs) 25 kg(55.1 lbs)과 설명서에 따른 경계 조건.
미치는 범위	1750 mm (68.9 in)
자유도	6 회전 조인트
프로그래밍	12인치 터치스크린과 PolyScope 그래픽 사용자 인터페이스
전력 소비(평균)	
최대 전력	750 W
중간 작동 설정	500 W
작동 온도 범위	주변 온도: 0-50°C (32-122°F)
안전 기능	20개의 구성 가능 안전 기능
준수 사항	EN ISO 13849-1 (PLd 카테고리 3), EN ISO 10218-1 및 UL 1740
조인트 아키텍처	2-1-3

UR20 로봇 암

성능

포스 감지, 툴 플랜지/토크 센서	포스, x-y-z	토크, x-y-z
범위	± 200.0 N	± 20.0 Nm
정밀도	± 5.5 N	± 0.2 Nm
정확도	± 10.0 N	± 0.1 Nm

이동

최대 TCP 속도	5 m/s	
ISO 9283에 따른 포즈 반복성	± 0.1 mm	
축 이동		
작동 범위	최고 속도	
베이스	± 360°	± 120°/s
숄더	± 360°	± 120°/s
엘보우	± 360°	± 150°/s
리스트 1	± 360°	± 210°/s
리스트 2	± 360°	± 210°/s
리스트 3	± 360°	± 210°/s