

## UR20

### Especificações técnicas

O UR20, o primeiro dos nossos cobots de elevado desempenho da próxima geração, foi redesenhado de origem para proporcionar até 30% mais velocidade e binário, capacidades avançadas de controlo de movimento e uma experiência de utilizador de primeira classe.

Hoje, já foram entregues mais de 100.000 robôs industriais colaborativos UR em clientes de todas as indústrias e por todo o mundo. A mais recente série de cobots de carga útil pesada oferece desempenho e adaptabilidade sem paralelo, e uma experiência de utilizador inigualável.

Atualizado em maio de 2025.

Copyright © 2025 by Universal Robots A/S. Todos os direitos reservados.

### Funcionalidades

Classificação IP	IP65
Classificação de Cleanroom	Classe 4 a $\leq 80\%$ *
ISO 14644-1 <i>*Velocidade e carga útil</i>	
Ruído	< 65 dB(A)
Identificação do estado	Anel de luz na base do robô
Fixação do braço	Qualquer orientação
<b>Portas de E/S na flange da ferramenta</b>	
Entrada digital	2
Saída digital	2
Entrada analógica	2 ou 1 RS-485
Tensão de alimentação	12/24 V
Fonte de alimentação	2 A (pino duplo), 1 A (pino simples)

### Físico

Pegada	Ø245 mm
Materiais	Alumínio, plástico, aço
Flange da ferramenta	EN ISO-9409-1-80-6-M8
Tipo de conector	M8 fêmea de 8 pinos
Comprimento do cabo (braço do robô)	6 m (236 in)
Peso sem cabo	64 kg (141.1 lbs)
Humidade	$\leq 90\%$ RH (sem condensação)

### Contacto

Universal Robots A/S  
 Energivej 51  
 5260 Odense  
 Dinamarca

+45 89 93 89 89  
[sales@universal-robots.com](mailto:sales@universal-robots.com)  
[universal-robots.com](http://universal-robots.com)

## Teach pendant de ativação de 3 posições

### Funcionalidades

Classificação IP	IP54
Humidade	$\leq 90\%$ RH (sem condensação)
Resolução do ecrã	1280 x 800 pixeis

### Físico

Materiais	Plástico
Tamanho do teach pendant (L x A x P)	300 mm x 231 mm x 50 mm (11.8 in x 9.1 in x 1.97 in)
Peso	1.8 kg (3.961 lbs) incluindo 1 m de cabo do teach pendant
Comprimento do cabo	4.5 m (177.17 in)

## Caixa de Controlo

### Funcionalidades

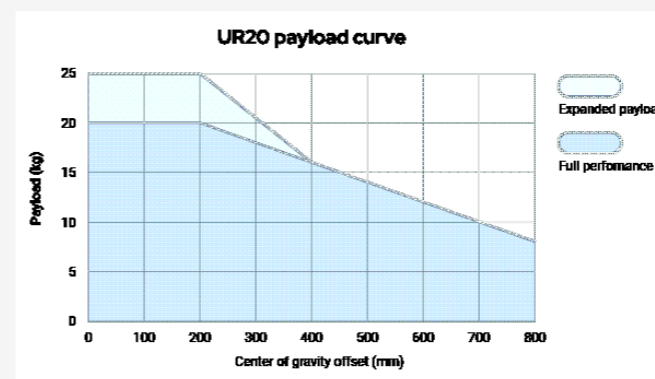
Classificação IP	IP44
Humidade	$\leq 90\%$ RH (sem condensação)
<b>Portas de E/S</b>	
Entrada digital	16
Saída digital	16
Entrada analógica	2
Saída analógica	2
Entradas digitais em quadratura	4
Fonte de alimentação de E/S	24V, 2A
Protocolos industriais	
TCP Modbus (Cliente/Servidor)	
Adaptador Ethernet/IP	
Dispositivo PROFINET, PROFIsafe	
ROS/ROS2	
Ethernet 1 Gb/s	
USB 2.0 USB 3.0	
Mini DisplayPort	
Interface da Máquina de Moldagem por Injeção (SPI AN-146 & Euromap-67)*	
Fonte de energia	100-240 VAC, 47-440 Hz

\*Válido apenas para a versão OEM.

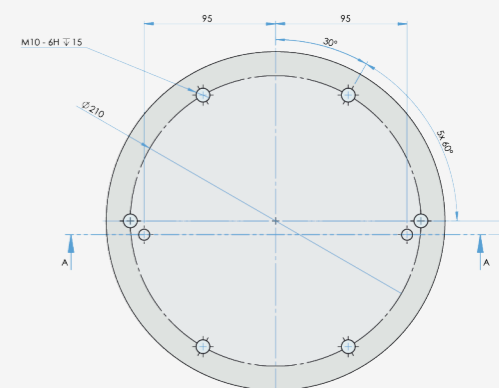
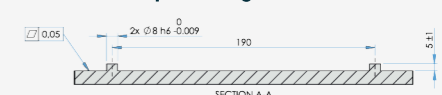
### Físico

Tamanho da caixa de controlo (L x A x P)	460 mm x 449 mm x 254 mm (18.2 in x 17.6 in x 10 in)
Peso	12 kg (26.5 lbs)
Materiais	Aço revestido a pó

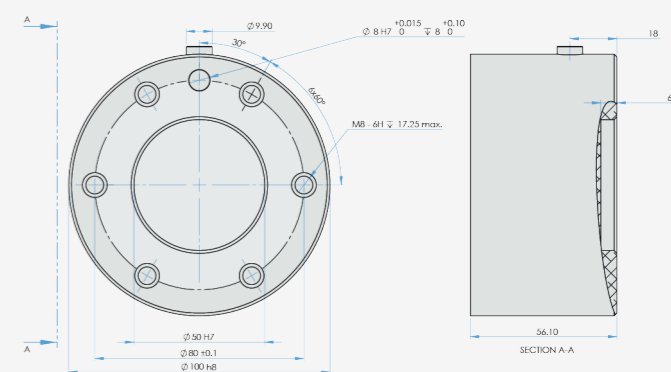
A caixa de controlo também está disponível numa versão OEM.



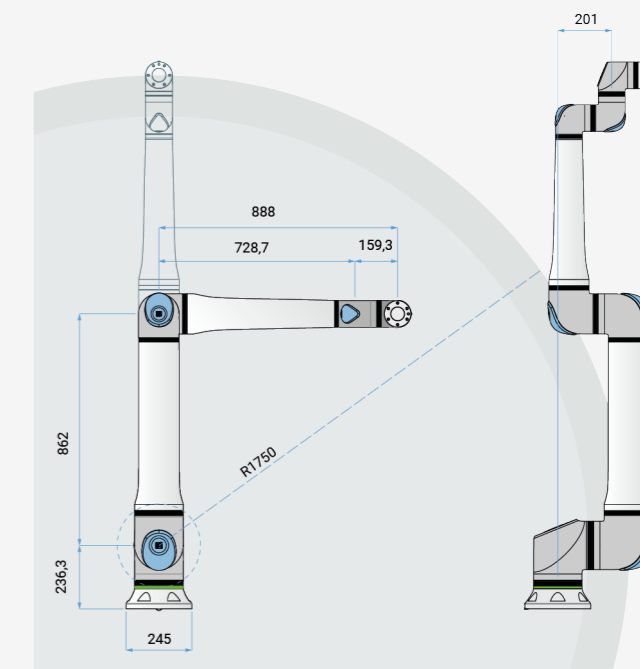
### Interface para flange de base UR20



### Flange de ferramenta para UR20



### Dimensões e alcance de UR20



SALVO INDICAÇÃO EM CONTRÁRIO:  
 As dimensões estão em milímetros. Tolerância  $\pm 0,1$  mm  $\pm 0,5$ '

## UR20

### Especificações gerais

Carga útil	20 kg (44.1 lbs) 25 kg (55.1 lbs) com condições de fronteira segundo o manual.
Alcance	1750 mm (68.9 in)
Graus de liberdade	6 articulações giratórias
Programação	Ecrã tátil de 12 polegadas com interface gráfica do utilizador PolyScope
<b>Consumo de energia (média)</b>	
Potência máxima	750 W
Definições de funcionamento moderadas	500 W
Intervalo de temperatura operacional	Temperatura ambiente: 0-50°C (32-122°F)
Funções de segurança	20 funções de segurança configuráveis
Em conformidade com	EN ISO 13849-1 (PLd Categoria 3), EN ISO 10218-1 e UL 1740
Arquitetura de articulação	2-1-3

## Braço do robô UR20

### Desempenho

Deteção de força, flange da ferramenta/sensor de binário	Força, x-y-z	Torque, x-y-z
Intervalo	$\pm 200.0$ N	$\pm 20.0$ Nm
Precisão	$\pm 5.5$ N	$\pm 0.2$ Nm
Precisão	$\pm 10.0$ N	$\pm 0.1$ Nm

### Movimento

Velocidade máxima de TCP	5 m/s
Repetibilidade da pose segundo a norma ISO 9283	$\pm 0.1$ mm

Movimento do eixo	Intervalo de funcionamento	Velocidade máxima
Base	$\pm 360^\circ$	$\pm 120^\circ/s$
Ombro	$\pm 360^\circ$	$\pm 120^\circ/s$
Cotovelo	$\pm 360^\circ$	$\pm 150^\circ/s$
Pulso 1	$\pm 360^\circ$	$\pm 210^\circ/s$
Pulso 2	$\pm 360^\circ$	$\pm 210^\circ/s$
Pulso 3	$\pm 360^\circ$	$\pm 210^\circ/s$