

UR20

Tekniska specifikationer

UR20, den första av våra högpresterande cobotar av nästa generation, har omdesignats från grunden för att ge upp till 30 % högre hastighet och vridmoment, avancerade rörelsekontrollfunktioner och en förstklassig användarupplevelse.

Idag har mer än 100 000 UR samarbetande industrirobotar levererats till kunder över hela världen och industrier. Den senaste serien av cobotar för tunga arbetsuppgifter erbjuder oöverträffad prestanda, anpassningsförmåga och en unik användarupplevelse.

Uppdaterad maj 2025.

Copyright © 2025 by Universal Robots A/S. Med ensamrätt.

Funktioner

IP-klassificering	IP65
Renrumsklassificering	Klass 4 vid ≤ 80 %*
ISO 14644-1 *Hastighet och nyttolast	
Brus	< 65 dB(A)
Statusidentifiering	Ljusring vid robotbasen
Armmontering	Alla orienteringar
I/O-portar vid verktygsflänsen	
Digital in	2
Digital ut	2
Analog in	2 eller 1 RS-485
Matningsspänning	12/24 V
Strömförsörjning	2 A (dubbelt stift), 1 A (enkelt stift)

Fysiskt

Fotavtryck	Ø245 mm
Material	Aluminium, plast, stål
Verktygsfläns	EN ISO-9409-1-80-6-M8
Anslutningstyp	M8 8-polig hona
Kabellängd (robotarm)	6 m (236 tum)
Vikt utan kabel	64 kg (141,1 lbs)
Luftfuktighet	≤ 90 % RH (icke-kondenserande)

Kontakt

Universal Robots A/S
Energivej 51
5260 Odense
Danmark

+45 89 93 89 89
sales@universal-robots.com
universal-robots.com

3-läges aktivering av manöverenhet

Funktioner

IP-klassificering	IP54
Luftfuktighet	≤ 90 % RH (icke-kondenserande)
Displayupplösning	1280 x 800 pixlar

Fysiskt

Material	Plast
Storlek på manöverenhet (B x H x D)	300 mm x 231 mm x 50 mm (11,8 tum x 9,1 tum x 1,97 tum)
Vikt	1,8 kg (3,961 lbs) inklusive 1 m av manöverenhetens kabel
Kabellängd	4,5 m (177,17 tum)

Manöverskåp

Funktioner

IP-klassificering	IP44
Luftfuktighet	≤ 90 % RH (icke-kondenserande)
I/O-portar	
Digital in	16
Digital ut	16
Analog in	2
Analog ut	2
Kvadratur digitala ingångar	4
I/O-strömförsörjning	24 V, 2 A

Industriella protokoll

Modbus TCP (klient/server)
Ethernet/IP-adapter
PROFINET-enhet, PROFI-safe
ROS/ROS2

Ethernet 1 Gbit/s
USB 2.0 USB 3.0

Mini DisplayPort
Injektionsgjutmaskin, gränssnitt
(SPI AN-146 & Euromap-67)*

Hårdvarugränssnitt

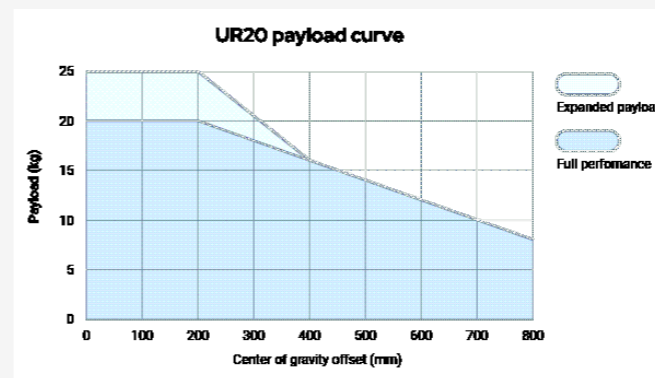
Strömkälla	100-240 VAC, 47-440 Hz
------------	------------------------

*Gäller endast OEM-versionen.

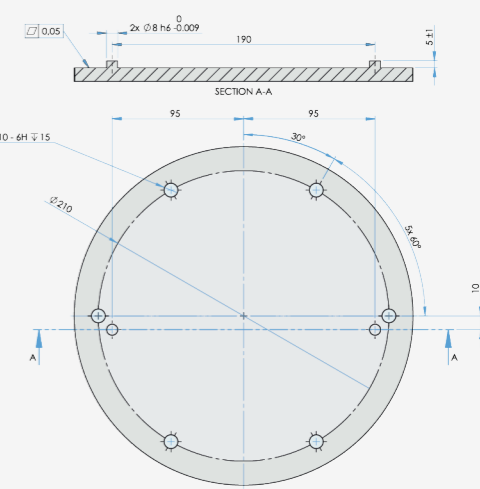
Fysiskt

Manöverskåpets storlek (B x H x D)	460 mm x 449 mm x 254 mm (18,2 tum x 17,6 tum x 10 tum)
Vikt	12 kg (26,5 lbs)
Material	Pulverlackerat stål

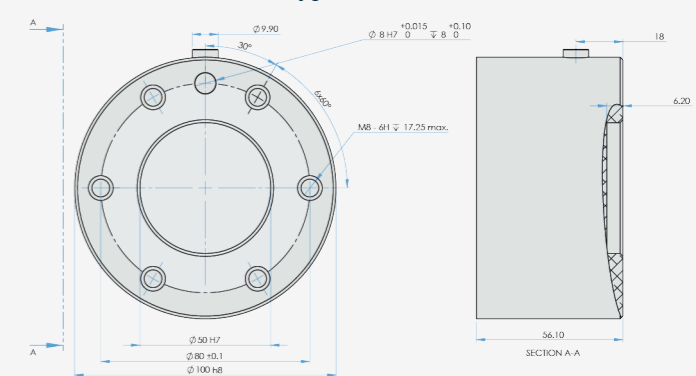
Manöverskåpet finns även i en OEM-version.



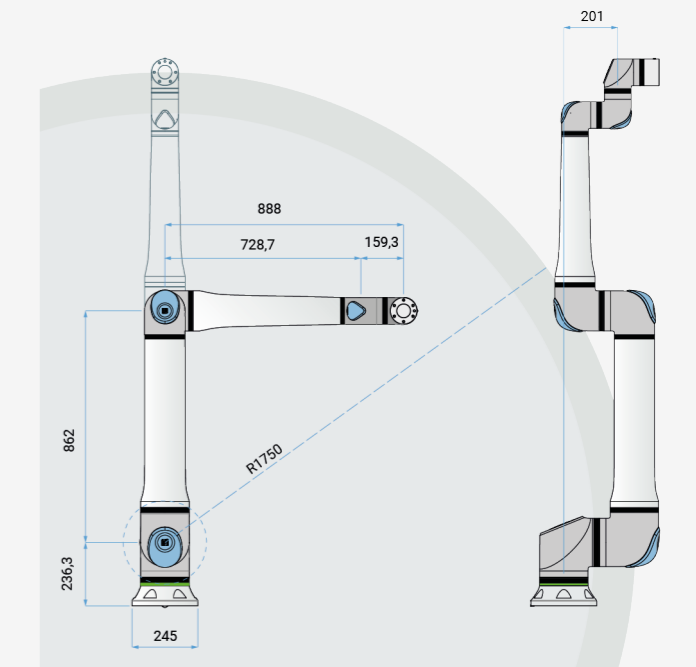
Gränssnitt för UR20-basfläns



Verktygsfläns för UR20



Dimensioner och räckvidd för UR20



UR20

Allmän specifikation

Nyttolast	20 kg (44,1 lbs) 25 kg (55,1 lbs) med gränsvillkor enligt manualen.
Räckvidd	1750 mm (68,9 tum)
Frihetsgrader	6 roterande leder
Programmering	12-tums pekskärm med grafiskt användargränssnitt PolyScope
Strömförbrukning (genomsnitt)	
Maximal effekt	750 W
Måttliga driftinställningar	500 W
Driftstemperaturområde	Omgivningstemperatur: 0-50 °C (32-122 °F)
Säkerhetsfunktioner	20 konfigurerbara säkerhetsfunktioner
Överensstämmer med	EN ISO 13849-1 (PLd kategori 3), EN ISO 10218-1 och UL 1740
Ledarkitektur	2-1-3

UR20 Robotarm

Prestanda

Kraftavkänning, verktygsfläns/momentgivare	Kraft, x-y-z	Vridmoment, x-y-z
Intervall	± 200,0 N	± 20,0 Nm
Precision	± 5,5 N	± 0,2 Nm
Exakthet	± 10,0 N	± 0,1 Nm

Förflyttning

Max TCP-hastighet	5 m/s
Poseuppreparhet enligt ISO 9283	± 0,1 mm

Axelrörelse	Arbetsområde	Högsta hastighet
Bas	± 360°	± 120°/s
Skuldra	± 360°	± 120°/s
Armbåge	± 360°	± 150°/s
Handled 1	± 360°	± 210°/s
Handled 2	± 360°	± 210°/s
Handled 3	± 360°	± 210°/s