

## UR30

### Tekniske specifikationer

UR30 bygger på den samme arkitektur som UR20 og leverer ekstraordinær løftekapacitet i en kompakt enhed med suveræn bevægelseskontrol, der sikrer den perfekte placering af store nyttelaster.

Med 25% mere drejningsmoment giver UR30 mulighed for iskruning med højt drejningsmoment, og nyttelasten på 30 kg sikrer produktivitet til alt fra maskinbetjening med flere gribere til palletering af tunge dele.

Opdateret maj 2025.  
Ophavsret © 2025 Universal Robots A/S. Alle rettigheder forbeholdes.

#### Funktioner

IP kapslingsklasse	IP65
Renrumklassifikation	Klasse 4 ved ≤ 80%*
ISO 14644-1 *Hastighed og nyttelast	
Støj	< 67 dB(A)
Statusidentifikation	Lysring ved robotbase
Arm montering	Enhver orientering
<b>I/O-porte ved værktøjsflange</b>	
Digital ind	2
Digital ud	2
Analog ind	2
Strømforsyningsspænding	12/24 V
Strømforsyning	2 A (dobbelben), 1 A (enkeltben)

#### Fysisk

Basemål	Ø245 mm
Materialer	Aluminium, plast, stål
Værktøjsflange	EN ISO-9409-1-80-6-M8
Konnektortype	M8 8-bens hun
Kabellængde (robotarm)	6 m (236 tommer/19,68 fod)
Vægt uden kabel	63,5 kg (139,9 lbs)
Luffugtighed	≤90% relativ luffugtighed (ikke-kondenserende)

#### Kontakt

Universal Robots A/S  
Energivej 51  
5260 Odense  
Danmark

+45 89 93 89 89  
[sales@universal-robots.com](mailto:sales@universal-robots.com)  
[universal-robots.com](http://universal-robots.com)

## 3-positionskontakt programmeringskonsol

#### Funktioner

IP kapslingsklasse	IP54
Luffugtighed	≤90% relativ luffugtighed (ikke-kondenserende)
Skærmopløsning	1280 x 800 pixels

#### Fysisk

Materialer	Plast
Programmeringskonsol størrelse (B x H x D)	300 mm x 231 mm x 50 mm (11,8 tommer x 9,1 tommer x 1,97 tommer)
Vægt	1,8 kg (3,961 lbs) inklusive 1 m programmeringskonsol-kabel
Kabellængde	4,5 m (177,17 tommer)

## Kontrollerskab

#### Funktioner

IP kapslingsklasse	IP44
Luffugtighed	≤90% relativ luffugtighed (ikke-kondenserende)
<b>I/O-porte</b>	
Digital ind	16
Digital ud	16
Analog ind	2
Analog ud	2
Kvadratur digitale indgange	4
I/O strømforsyning	24V, 2A
Industriprotokoller	Modbus TCP (klient/server) Ethernet/IP-adapter PROFINET-enhed, PROFIsafe ROS/ROS2
Hardwaregrænseflader	Ethernet 1 Gb/s USB 2.0 USB 3.0 Mini DisplayPort Sprøjtetøbemaskine-grænseflade (SPI AN-146 & Euomap-67)*
Strømkilde	100-240 VAC, 47-440 Hz

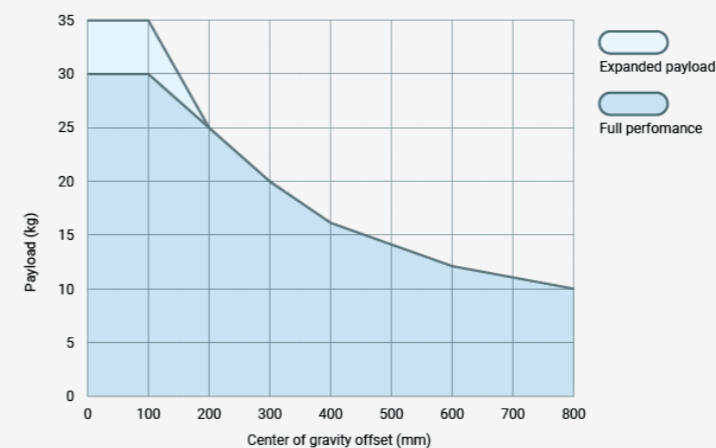
\*Gælder kun for OEM-version.

#### Fysisk

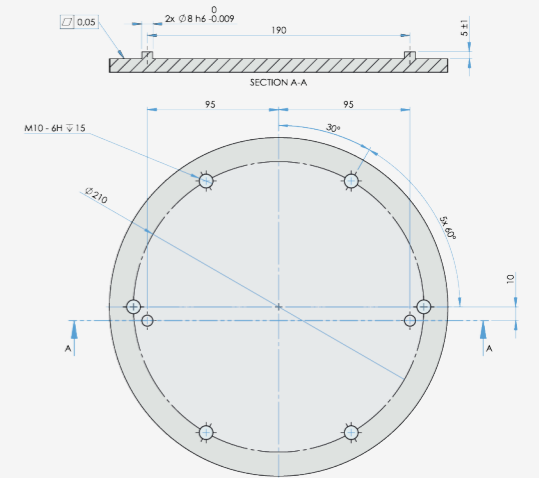
Kontrollerskab, mål (B x H x D)	460 mm x 449 mm x 254 mm (18,2 tommer x 17,6 tommer x 10 tommer)
Vægt	12 kg (26,5 lbs)
Materialer	Pulverlakeret stål

Kontrolboksen fås også i en OEM-version.

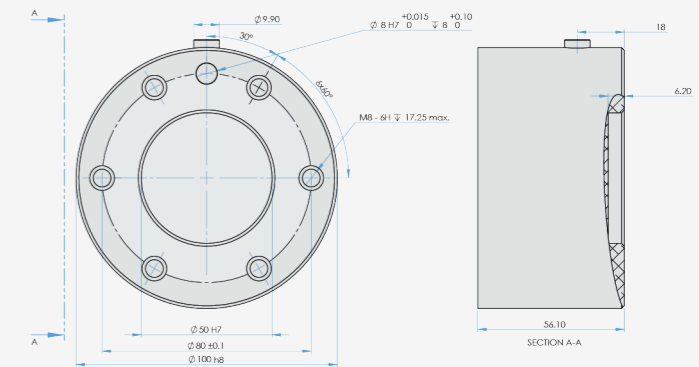
UR30 payload curve



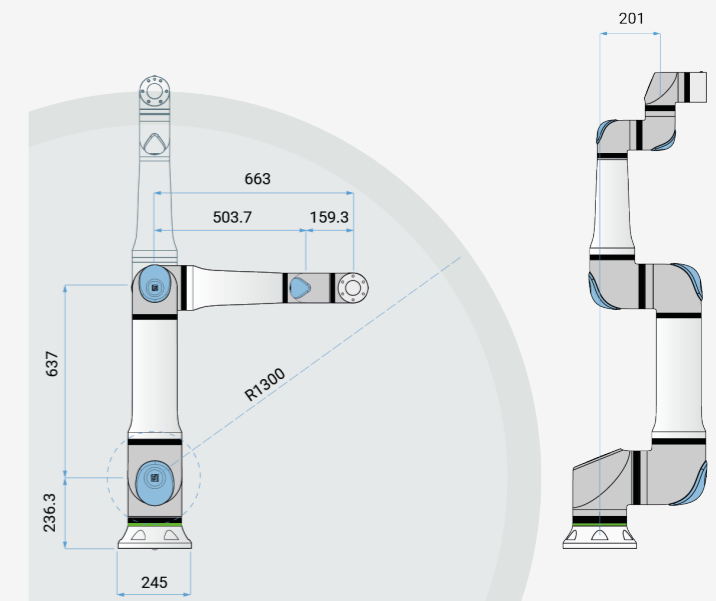
Grænseflade for UR30 bundflange



Værktøjsflange til UR30



Dimensioner og rækkevidde UR30



MEDMINDRE ANDET ER ANGIVET:  
Dimensionerne er i millimeter. Tolerance ± 0,1 mm ± 0,5°

## UR30

### Generel specifikation

Nyttelast	30 kg (66,1 lbs) 35 kg (77,1 lbs) med grænseforhold i henhold til manualen.
Rækkevidde	1300 mm (51,18 tommer)
Frihedsgrader	6 drejeled
Programmering	12 tommers berøringsskærm med PolyScope grafisk brugergrænseflade
<b>Strømforsøg (gennemsnit)</b>	
Maksimal effekt	750 W
Moderate driftsindstillinger	300 W
Driftstemperaturområde	Omgivelsestemperatur: 0-50°C (32-122°F)
Sikkerhedsfunktioner	20 konfigurerbare sikkerhedsfunktioner
I overensstemmelse med	EN ISO 13849-1 (PLd kategori 3), EN ISO 10218-1 og UL 1740
Led-arkitektur	2-1-3

## UR30 robotarm

### Ydeevne

Kraftføling, værktøjsflange/momentføler	Kraft, x-y-z	Moment, x-y-z
Interval	± 200,0 N	± 20,0 Nm
Præcision	± 5,5 N	± 0,2 Nm
Nøjagtighed	± 10,0 N	± 1,0 Nm

### Bevægelse

Maks. TCP-hastighed	4 m/s
Gentagelighed for positur i henhold til ISO 9283	± 0,1 mm

Aksebevægelse	Arbejdsområde	Maksimal hastighed
Base	± 360°	± 120°/s
Skulder	± 360°	± 120°/s
Albue	± 360°	± 150°/s
Håndled 1	± 360°	± 210°/s
Håndled 2	± 360°	± 210°/s