

# UR30

## Technische Spezifikationen

Der UR30 baut auf der gleichen Architektur wie der UR20 auf und bietet außergewöhnliche Hebekraft bei einer kompakten Grundfläche mit hochwertiger Bewegungssteuerung, welche die perfekte Platzierung großer Nutzlasten gewährleistet.

Mit 25 % mehr Drehmoment ermöglicht der UR30 das Schrauben mit hohem Drehmoment, während die 30 kg Nutzlast Produktivität zu allem bringt, von der Maschinenbeladung mit mehreren Greifern bis hin zum Palettieren schwerer Teile.

Aktualisiert im Mai 2025.  
 Copyright © 2025 von Universal Robots A/S. Alle Rechte vorbehalten.

### Merkmale

IP-Klassifizierung	IP65
Reinraumklassifizierung	
ISO 14644-1 *Geschwindigkeit und Nutzlast	Klasse 4 bei $\leq 80\%$
Störung	< 67 dB(A)
Statusidentifikation	Lichtring an der Roboterbasis
Armmontage	Beliebige Ausrichtung
<b>E/A-Anschlüsse am Werkzeugflansch</b>	
Digitaler Eingang	2
Digitaler Ausgang	2
Analoger Eingang	2
Versorgungsspannung	12/24 V
Stromversorgung	2 A (Doppel-Pin), 1 A (Einzelner Pin)

### Physisch

Stellfläche	Ø245 mm
Materialien	Aluminium, Kunststoff, Stahl
Werkzeugflansch	EN ISO-9409-1-80-6-M8
Anschlussstyp	M8 8-Pin weiblich
Kabellänge (Roboterarm)	6 m (236 in/19,68 ft)
Gewicht ohne Kabel	63,5 kg (139,9 lbs)
Luftfeuchtigkeit	$\leq 90\%$ RH (nicht kondensierend)

### Kontakt

Universal Robots A/S  
 Energivej 51  
 5260 Odense  
 Dänemark  
 +45 89 93 89 89  
[sales@universal-robots.com](mailto:sales@universal-robots.com)  
[universal-robots.com](http://universal-robots.com)

## Teach-Pendant zur 3-Stellungs-Zustimmung

### Merkmale

IP-Klassifizierung	IP54
Luftfeuchtigkeit	$\leq 90\%$ RH (nicht kondensierend)
Bildschirmauflösung	1280 x 800 Pixel

### Physisch

Materialien	Kunststoff
Teach-Pendant-Größe (B x H x T)	300 mm x 231 mm x 50 mm (11,8 in x 9,1 in x 1,97 in)
Gewicht	1,8 kg (3,961 lbs) einschließlich 1 m Teach-Pendant-Kabel
Kabellänge	4,5 m (177,17 in)

### Controller

#### Merkmale

IP-Klassifizierung	IP44
Luftfeuchtigkeit	$\leq 90\%$ RH (nicht kondensierend)
<b>E/A-Anschlüsse</b>	
Digitaler Eingang	16
Digitaler Ausgang	16
Analoger Eingang	2
Analogausgang	2
Quadratur-Digitaleingänge	4
E/A-Stromversorgung	24 V, 2 A
Industrieprotokolle	Modbus TCP (Client/Server) Ethernet-/IP-Adapter PROFINET-Gerät, PROFIsafe ROS/ROS2

#### Hardwarechnittstellen

Hardwarechnittstellen	Ethernet 1 Gb/s USB 2.0 USB 3.0 Mini DisplayPort Spritzgusswerkzeug-Schnittstelle (SPI AN-146 & Euromap-67)*
-----------------------	---

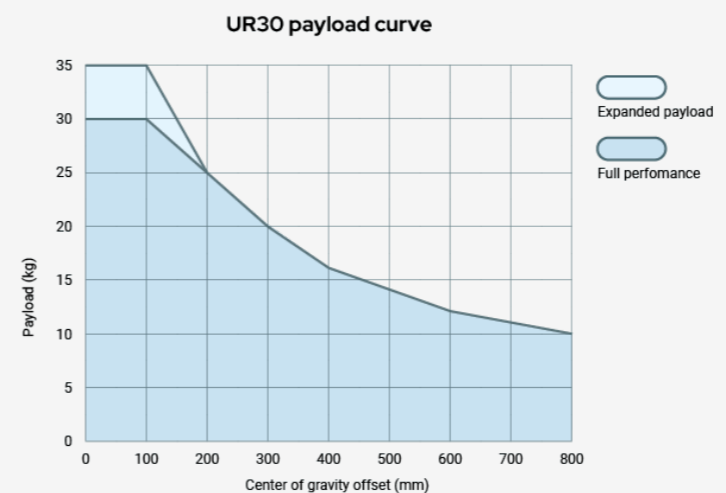
Stromquelle 100-240 VAC, 47-440 Hz

\*Nur gültig für OEM-Version.

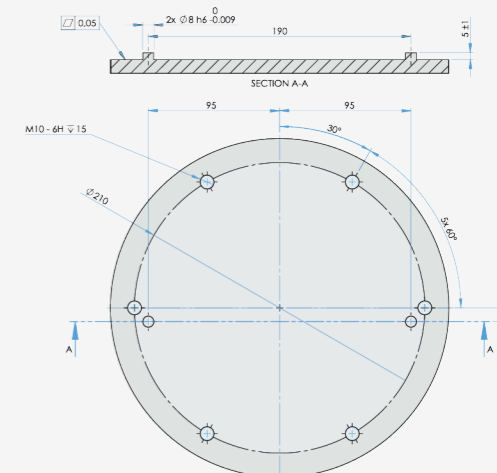
### Physisch

Controllerabmessungen (B x H x T)	460 mm x 449 mm x 254 mm (18,2 in x 17,6 in x 10 in)
Gewicht	12 kg (26,5 lbs)
Materialien	Pulverbeschichteter Stahl

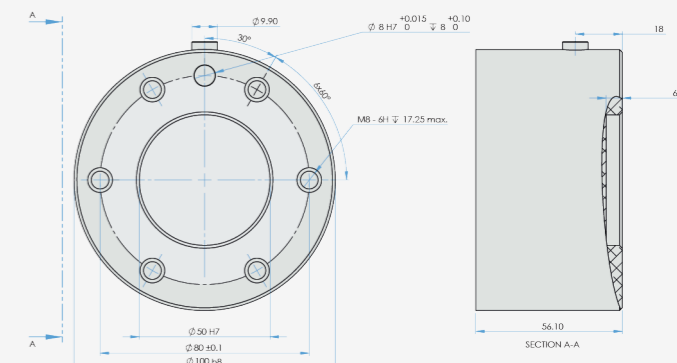
Der Controller ist auch in einer OEM-Version verfügbar.



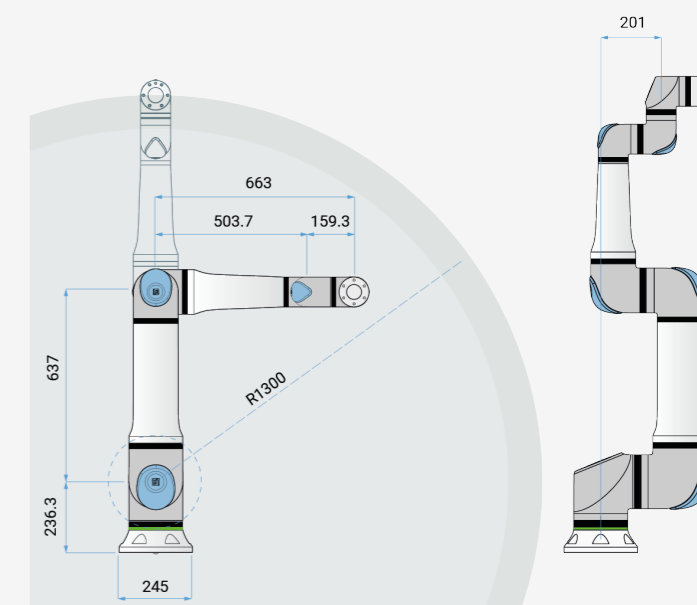
Schnittstelle für UR30 Basisflansch



Werkzeugflansch für UR30



Abmessungen und Reichweite UR30



SOFERN NICHT ANDERS ANGEGBEN:  
 Die Maße sind in Millimetern angegeben. Toleranz  $\pm 0,1$  mm  $\pm 0,5^\circ$

## UR30

### Allgemeine Spezifikationen

Nutzlast	30 kg (66,1 lbs) 35 kg (77,1 lbs) mit Randbedingungen gemäß Handbuch.
Reichweite	1300 mm (51,18 in)
Freiheitsgrad	6 Drehgelenke
Programmierung	12-Zoll-Touchscreen mit grafischer PolyScope-Benutzeroberfläche
<b>Stromverbrauch (durchschnitt)</b>	
Maximale Leistung	750 W
Mäßige Betriebseinstellungen	300 W
Betriebstemperaturbereich	Umgebungstemperatur: 0-50°C (32-122°F)
Sicherheitsfunktionen	20 konfigurierbare Sicherheitsfunktionen
Gemäß	EN ISO 13849-1 (PLd Kategorie 3), EN ISO 10218-1 und UL 1740
Gelenkarchitektur	2-1-3

## UR30 Roboterarm

### Leistung

Kraftmessung, Werkzeugflansch/Drehmomentsensor	Kraft, x-y-z	Drehmoment, x-y-z
Spanne	$\pm 200,0$ N	$\pm 20,0$ Nm
Genauigkeit	$\pm 5,5$ N	$\pm 0,2$ Nm
Genauigkeit	$\pm 10,0$ N	$\pm 1,0$ Nm

### Bewegung

Max. TCP-Geschwindigkeit	4 m/s
Posenwiederholbarkeit gemäß ISO 9283	$\pm 0,1$ mm

Achsenbewegung	Arbeitsbereich	Maximale Geschwindigkeit
Basis	$\pm 360^\circ$	$\pm 120^\circ/s$
Schulter	$\pm 360^\circ$	$\pm 120^\circ/s$
Ellbogen	$\pm 360^\circ$	$\pm 150^\circ/s$
Handgelenk 1	$\pm 360^\circ$	$\pm 210^\circ/s$
Handgelenk 2	$\pm 360^\circ$	$\pm 210^\circ/s$
Handgelenk 3	$\pm 360^\circ$	$\pm 210^\circ/s$