

UR30

Especificaciones técnicas

Creado con la misma arquitectura que UR20, UR30 ofrece una capacidad de elevación extraordinaria en un espacio compacto con un control de movimiento superior que garantiza la colocación perfecta de grandes cargas útiles.

Con un par de torsión mayor en un 25 %, UR30 permite aplicaciones de atornillado de alto par de torsión, mientras que la carga útil de 30 kg aumenta la productividad, desde la alimentación de maquinaria con múltiples pinzas hasta el paletizado de piezas pesadas.

Actualizado en mayo de 2025.
 Copyright © 2025 de Universal Robots A/S. Todos los derechos reservados.

Funciones

| | |
|--|------------------------------------|
| Clasificación IP | IP65 |
| Clasificación de sala blanca | Clase 4 a ≤ 80 %* |
| ISO 14644-1 * Velocidad y carga útil | |
| Ruido | <67 dB(A) |
| Identificación del estado | Anillo de luz en la base del robot |
| Montaje del brazo | Cualquier orientación |
| Puertos E/S en la brida de la herramienta | |
| Entrada digital | 2 |
| Salida digital | 2 |
| Entrada analógica | 2 |
| Tensión del sistema de alimentación | 12/24 V |
| Fuente de alimentación | 2 A (pin doble), 1 A (pin único) |

Especificaciones físicas

| | |
|-------------------------------------|---------------------------------|
| Espacio necesario | Ø245 mm |
| Materiales | Aluminio, plástico, acero |
| Brida de la herramienta | EN ISO-9409-1-80-6-M8 |
| Tipo de conector | M8 hembra de 8 pines |
| Longitud del cable (brazo robótico) | 6 m (236 in/19,68 ft) |
| Peso sin cable | 63,5 kg (139,9 lb) |
| Humedad | ≤ HR de 90 % (sin condensación) |

Contacto

Universal Robots A/S
 Energivej 51
 5260 Odense
 Dinamarca
 +45 89 93 89 89
sales@universal-robots.com
universal-robots.com

Consola portátil con activador de tres posiciones

Funciones

| | |
|------------------------|---------------------------------|
| Clasificación IP | IP54 |
| Humedad | ≤ HR de 90 % (sin condensación) |
| Resolución de pantalla | 1280 x 800 píxeles |

Especificaciones físicas

| | |
|--|--|
| Materiales | Plástico |
| Tamaño de la consola portátil (ancho × alto × largo) | 300 mm x 231 mm x 50 mm (11,8 x 9,1 x 1,97 in) |
| Peso | 1,8 kg (3,961 lb) incluido 1 m de cable de consola portátil |
| Longitud del cable | 4,5 m (177,17 in) |

Caja de control

Funciones

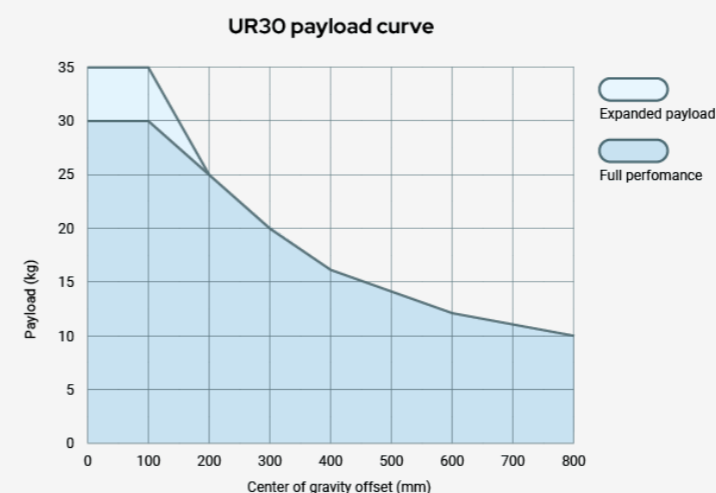
| | |
|----------------------------------|--|
| Clasificación IP | IP44 |
| Humedad | ≤ HR de 90 % (sin condensación) |
| Puertos E/S | |
| Entrada digital | 16 |
| Salida digital | 16 |
| Entrada analógica | 2 |
| Salida analógica | 2 |
| Entradas digitales en cuadratura | 4 |
| Fuente de alimentación E/S | 24 V, 2 A |
| Protocolos industriales | |
| | Modbus TCP (cliente/servidor) Adaptador Ethernet/IP Dispositivo PROFINET, PROFIsafe ROS/ROS2 |
| Interfaces de hardware | |
| | Ethernet 1 Gb/s USB 2.0 USB 3.0 Mini DisplayPort Interfaz de máquina de moldeo por inyección (SPI AN-146 & Euromap-67)* |
| Fuente de alimentación | 100-240 VCA, 47-440 Hz |

* Solo válido para la versión OEM.

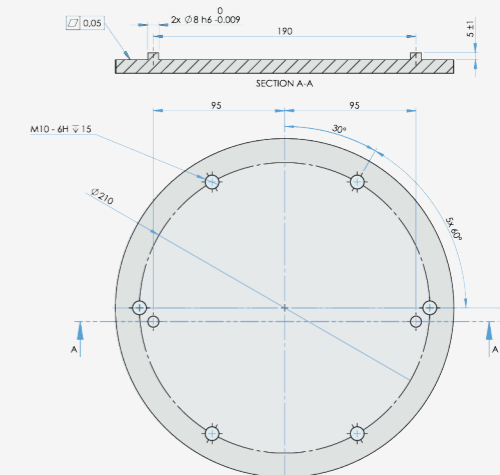
Especificaciones físicas

| | |
|---|--|
| Tamaño de la caja de control (ancho × alto × largo) | 460 × 449 × 254 mm (18,2 × 17,6 × 10 in) |
| Peso | 12 kg (26,5 lb) |
| Materiales | Acero con recubrimiento en polvo |

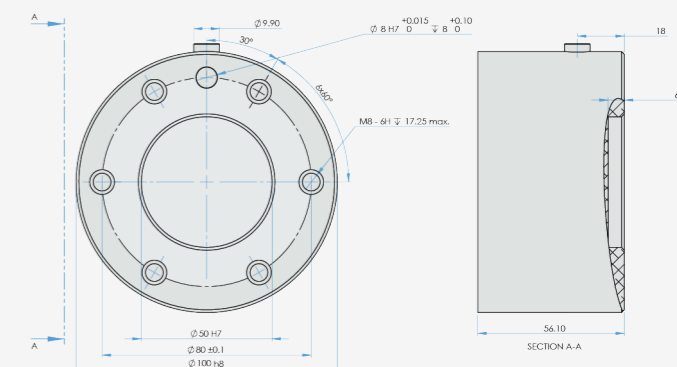
La caja de control también está disponible en versión OEM.



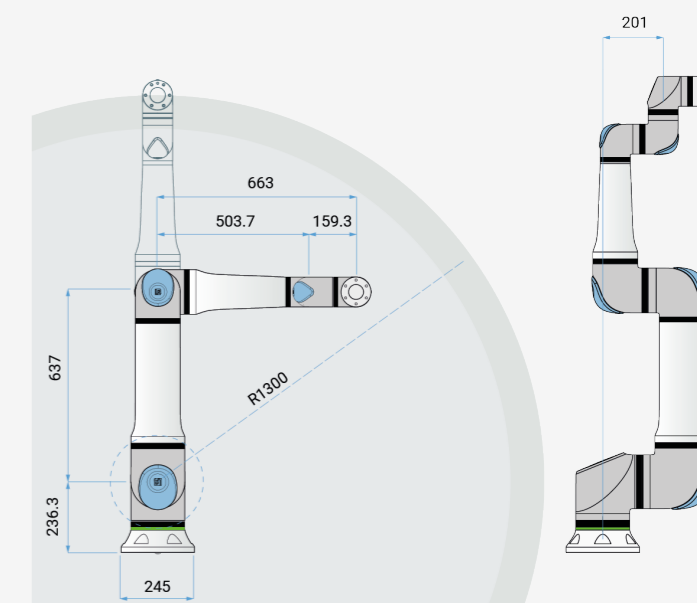
Interfaz para la brida de la base de UR30



Brida de la herramienta para UR30



Dimensiones y alcance de UR30



A MENOS QUE SE ESPECIFIQUEN OTROS:
 Las dimensiones están en milímetros. Tolerancia: ±0,1 mm ±0,5 °