

UR30

Specifica tecnica

Basato sulla stessa architettura dell'UR20, l'UR30 offre una straordinaria capacità di sollevamento in un ingombro ridotto con un controllo del movimento superiore che garantisce il posizionamento perfetto di carichi pesanti.

Con una coppia maggiorata del 25%, l'UR30 consente di eseguire operazioni di avvitatura con coppia elevata, mentre la portata di 30 kg garantisce produttività in tutte le applicazioni, dalla movimentazione di macchine con pinze multiple alla palletizzazione di componenti pesanti.

Aggiornamento maggio 2025.

Copyright © 2025 di Universal Robots A/S. Tutti i diritti riservati.

Funzionalità

Classificazione IP	IP65
Classificazione di camera bianca ISO 14644-1	*Velocità e carico utile
Rumore	< 67 dB(A)
Identificazione dello stato	Anello luminoso alla base del robot
Montaggio su braccio	Qualsiasi orientamento
Porte I/O sulla flangia utensile	
Ingresso digitale	2
Uscita digitale	2
Ingresso analogico	2
Tensione alimentazione	12/24 V
Alimentazione	2 A (pin doppio), 1 A (pin singolo)

Fisico

Ingombro	Ø245 mm
Materiali	Alluminio, plastica, acciaio
Flangia utensile	EN ISO-9409-1-80-6-M8
Tipo di connettore	M8 femmina a 8 pin
Lunghezza cavo (braccio del robot)	6 m (236 pollici/19,68 piedi)
Peso senza cavo	63,5 kg (139,9 libbre)
Umidità	≤ 90% RH (in assenza di condensa)

Contatto

Universal Robots A/S
 Energivej 51
 5260 Odense
 Danimarca

+45 89 93 89 89
sales@universal-robots.com
universal-robots.com

Teach Pendant con abilitazione a tre posizioni

Funzionalità

Classificazione IP	IP54
Umidità	≤ 90% RH (in assenza di condensa)
Risoluzione del display	1280 x 800 pixel

Fisico

Materiali	Plastica
Dimensioni del Teach Pendant (L x A x P)	300 mm x 231 mm x 50 mm (11,8 x 9,1 x 1,97 pollici)
Peso	1,8 kg (3,961 libbre) inclusi 1 m di cavo Teach Pendant
Lunghezza del cavo	4.5 m (177,17 pollici)

unità di controllo

Funzionalità

Classificazione IP	IP44
Umidità	≤ 90% RH (in assenza di condensa)
Porte I/O	
Ingresso digitale	16
Uscita digitale	16
Ingresso analogico	2
Uscita analogica	2
Ingressi digitali di quadratura	4
Alimentazione I/O	24 V, 2 A

Protocolli industriali

Modbus TCP (Client/Server)
 Adattatore Ethernet/IP
 Dispositivo PROFINET, PROFIsafe
 ROS/ROS2

Interfacce hardware

Ethernet 1 Gb/s
 USB 2.0 USB 3.0
 Mini DisplayPort
 Interfaccia della macchina di stampaggio a iniezione (SPI AN-146 & Euromap-67)*

Fonte di alimentazione

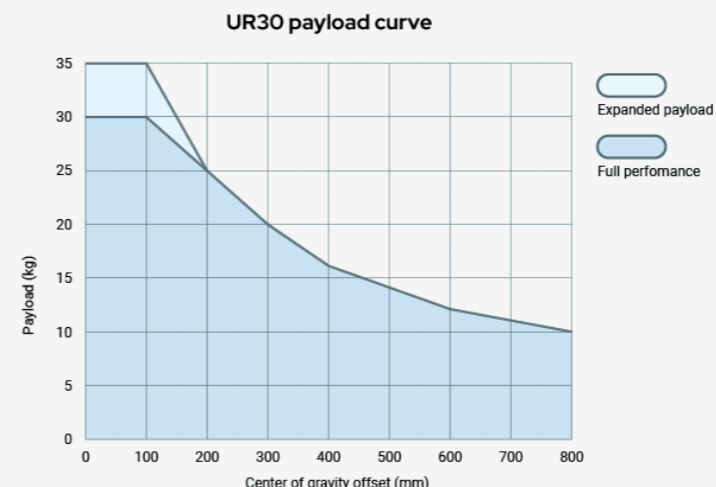
100-240 VAC, 47-440 Hz

*Valido solo per la versione OEM.

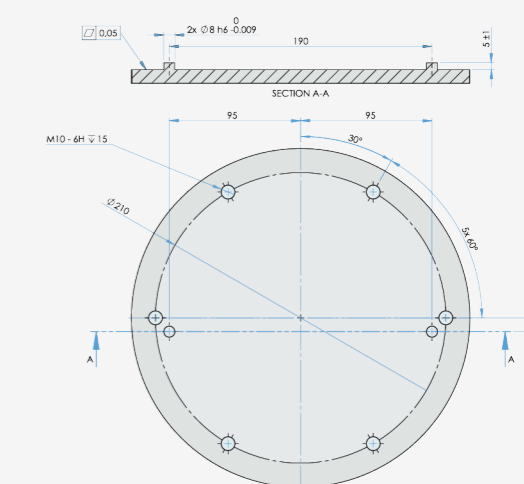
Fisico

Dimensioni dell'unità di controllo (L x A x P)	460 mm x 449 mm x 254 mm (18,2 x 17,6 x 10 pollici)
Peso	12 kg (26,5 libbre)
Materiali	Acciaio verniciato a polvere

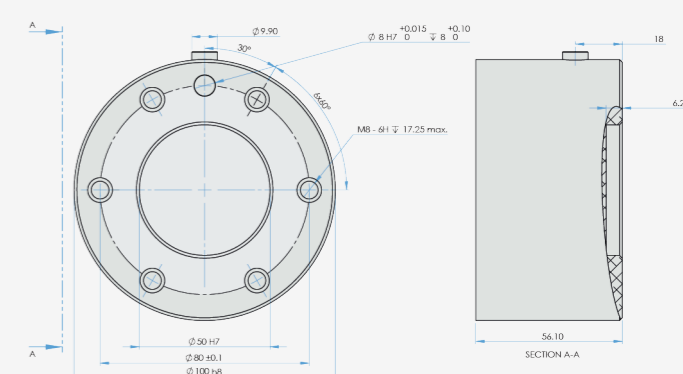
L'unità di controllo è disponibile anche in versione OEM.



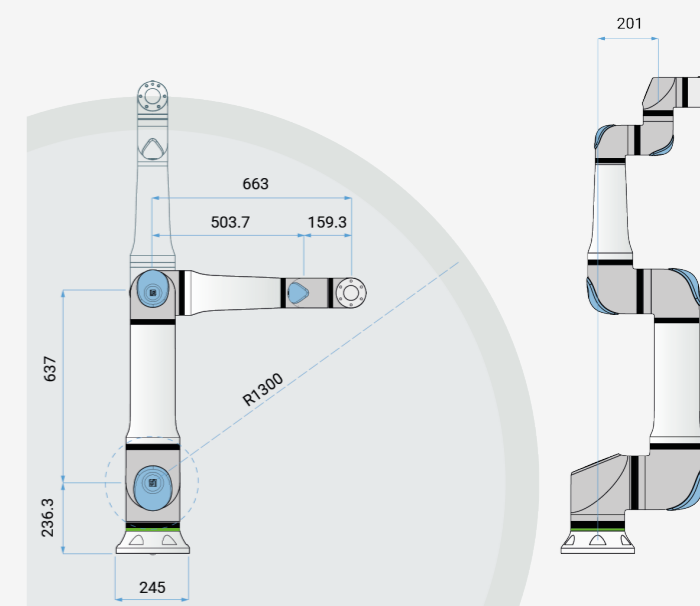
Interfaccia per flangia base UR30



Flangia utensile per UR30



Dimensioni e portata di UR30



SE NON DIVERSAMENTE SPECIFICATO:
 Le dimensioni sono espresse in millimetri. Tolleranza ± 0,1 mm ± 0,5°

UR30

Specifiche generali

Carico utile	30 kg (66,1 libbre) 35 kg (77,1 libbre) con condizioni limite in conformità al manuale.
Raggio d'azione	1300 mm (51,18 pollici)
Gradi di libertà	6 giunti rotanti
Programmazione	Touchscreen da 12 pollici con interfaccia grafica utente PolyScope
Consumo energetico (medio)	
Potenza massima	750 W
Impostazioni di funzionamento moderate	300 W
Intervallo di temperatura di esercizio	Temperatura ambiente: 0-50 °C (32-122 °F)
Funzioni di sicurezza	20 funzioni di sicurezza configurabili
In conformità con	EN ISO 13849-1 (PLd categoria 3), EN ISO 10218-1 e UL 1740
Architettura dei giunti	2-1-3

Braccio del robot UR30

Performance

Rilevamento della forza, sensore di coppia/flangia utensile	Forza, x-y-z	Coppia, x-y-z
Intervallo	± 200,0 N	± 20,0 Nm
Precisione	± 5,5 N	± 0,2 Nm
Accuratezza	± 10,0 N	± 1,0 Nm

Movimento

Velocità TCP max	4 m/s
Ripetibilità della posa a norma ISO 9283	± 0,1 mm
Movimento dell'asse	
Base	Intervallo operativo Velocità massima ± 360° ± 120°/s
Spalla	± 360° ± 120°/s
Gomito	± 360° ± 150°/s
Polso 1	± 360° ± 210°/s
Polso 2	± 360° ± 210°/s
Polso 3	± 360° ± 210°/s