

## UR30 技術仕様

UR20と同じアーキテクチャをベースにしたUR30は、コンパクトな筐体で卓越した可搬性能を発揮し、高度なモーション制御により大型ワークを正確に配置します。

従来比25%向上したトルク性能を備えたUR30は、高トルクを要するねじ締め作業を可能にし、30kgの可搬質量によって、複数グリッパーを用いたマシンテンドリングから重量物のパレタイジングまで、生産性を大きく向上させます。

2025年5月更新。  
Copyright © 2025 by Universal Robots A/S. 無断複写・転載を禁じます。

### 特徴

IP 等級	IP65
クリーンルーム清浄度クラス ISO 14644-1 *速度と荷重	≤ 80% でクラス 4 *
騒音	< 67 dB(A)
ステータス表示	ロボットベース部のLEDライト
アームの据え付け	取付方向問わず
<b>ツールフランジの I/O ポート</b>	
デジタル入力	2
デジタル出力	2
アナログ入力	2
電源電圧	12/24 V
電源	2 A(デュアルピン)、1 A(シングルピン)

### ハードウェア

設置面積	Ø245 mm
素材	アルミニウム、プラスチック、スチール
ツールフランジ	EN ISO-9409-1-80-6-M8
コネクタータイプ	M8 8ピンメス
ケーブル長(ロボットアーム)	6 m(236 in/19.68 ft)
重量、ケーブル含まず	63.5 kg(139.9 lbs)
湿度	≤ 90% RH(結露なきこと)

## お問い合わせ

ユニバーサルロボット  
東京都港区芝二丁目28-8  
芝二丁目ビル14階  
日本

03-3452-1202  
[ur.japan@universal-robots.com](mailto:ur.japan@universal-robots.com)  
[universal-robots.com/ja](http://universal-robots.com/ja)

## 3 ポジションイネーブルティーチペンダント

### 特徴

IP 分類	IP54
湿度	≤ 90% RH(結露なきこと)
ディスプレイ解像度	1280 x 800 ピクセル

### ハードウェア

素材	プラスチック
ティーチペンダントのサイズ(幅 × 高さ × 奥行)	300 mm x 231 mm x 50 mm (11.8 in × 9.1 in × 1.97 in)
重量	1.8 kg(3.961 lbs) 1 m のティーチペンダントケーブルを含む
ケーブル長	4.5 m(177.17 in)

## コントロールボックス

### 特徴

IP 分類	IP44
湿度	≤ 90% RH(結露なきこと)
I/O ポート	
デジタル入力	16
デジタル出力	16
アナログ入力	2
アナログ出力	2
高速パルスデジタル入力	4
I/O 電源	24V、2A

### 産業用プロトコル

Modbus TCP(クライアント/サーバー)  
Ethernet/IP アダプター  
PROFINET デバイス、PROFIsafe  
ROS/ROS2

### ハードウェアインターフェース

Ethernet 1 Gb/s  
USB 2.0 USB 3.0  
Mini DisplayPort  
射出成形機インターフェース  
(SPI AN-146 & Euromap-67) \*

### 電源

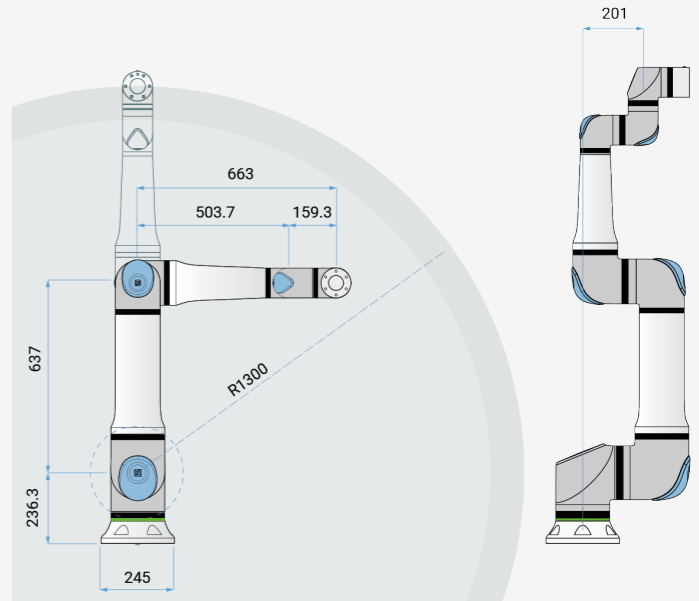
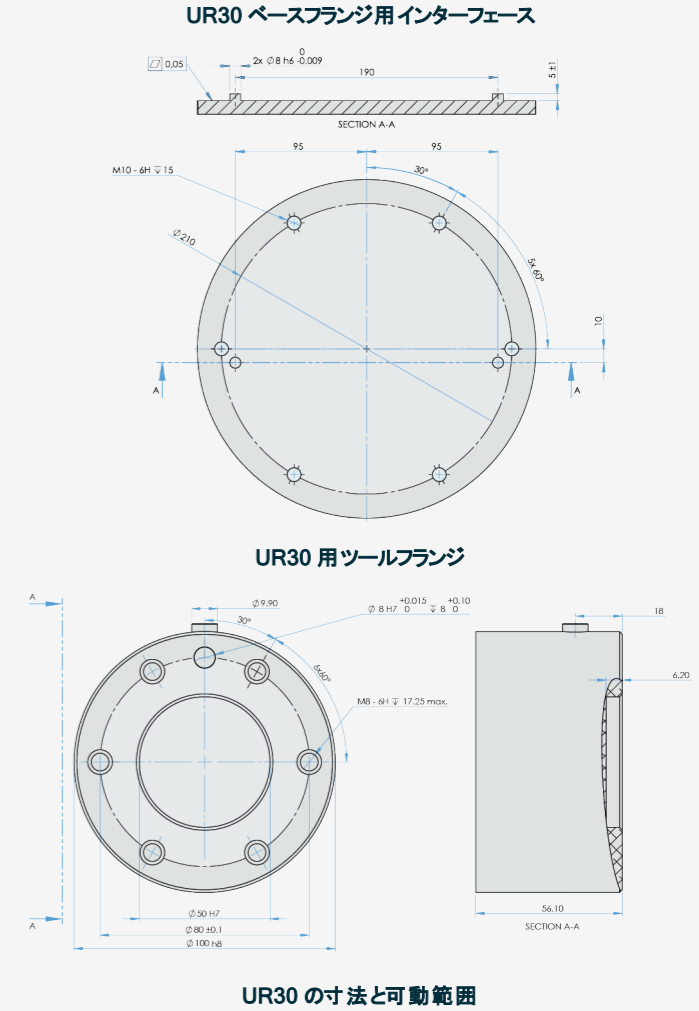
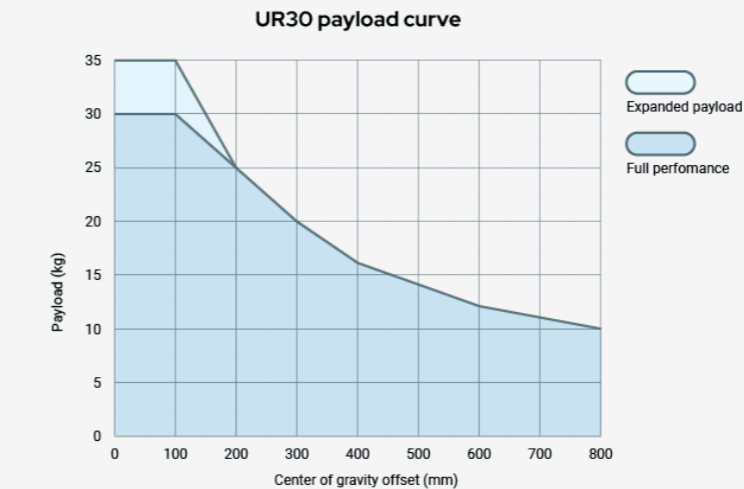
100-240 VAC、47-440 Hz

\*OEMバージョンでのみ有効。

### ハードウェア

コントロールボックスのサイズ(幅 × 高さ × 奥行)	460 mm × 449 mm × 254 mm (18.2 in × 17.6 in × 10 in)
重量	12 kg(26.5 lbs)
素材	粉体塗装スチール

OEMモデル-キャビネット無し、組み込み用途向け、AC/DC電源対応-も選択可能です。



特に明記がない場合:  
寸法単位はミリメートルです。公差 ± 0.1 mm ± 0.5°