

## UR30

### Especificações técnicas

Com base na mesma arquitetura do UR20, o UR30 oferece uma elevação extraordinária num espaço compacto com um controlo de movimento superior que assegura a colocação perfeita de grandes cargas úteis.

Com mais 25% de binário, a UR30 abre a porta à condução de parafusos de binário elevado e a carga útil de 30 kg traz produtividade a tudo, desde o manuseamento de máquinas com várias pinças até à paletização de peças pesadas.

Atualizado em maio de 2025.

Copyright © 2025 by Universal Robots A/S. Todos os direitos reservados.

### Funcionalidades

Classificação IP	IP65
Classificação de Cleanroom	Classe 4 a ≤ 80%*
ISO 14644-1 *Velocidade e carga útil	
Ruído	< 67 dB(A)
Identificação do estado	Anel de luz na base do robô
Fixação do braço	Qualquer orientação
<b>Portas de E/S na flange da ferramenta</b>	
Entrada digital	2
Saída digital	2
Entrada analógica	2
Tensão de alimentação	12/24 V
Fonte de alimentação	2 A (pino duplo), 1 A (pino simples)

### Físico

Pegada	Ø245 mm
Materiais	Alumínio, plástico, aço
Flange da ferramenta	EN ISO-9409-1-80-6-M8
Tipo de conetor	M8 fêmea de 8 pinos
Comprimento do cabo (braço do robô)	6 m (236 in/19.68 ft)
Peso sem cabo	63.5 kg (139.9 lbs)
Humidade	≤ 90% RH (sem condensação)

## Contacto

Universal Robots A/S  
 Energivej 51  
 5260 Odense  
 Dinamarca

+45 89 93 89 89  
[sales@universal-robots.com](mailto:sales@universal-robots.com)  
[universal-robots.com](http://universal-robots.com)

## Teach pendant de ativação de 3 posições

### Funcionalidades

Classificação IP	IP54
Humidade	≤ 90% RH (sem condensação)
Resolução do ecrã	1280 x 800 píxeis

### Físico

Materiais	Plástico
Tamanho do teach pendant (L x A x P)	300 mm x 231 mm x 50 mm (11.8 in x 9.1 in x 1.97 in)
Peso	1,8 kg (3,961 lbs) incluindo 1 m de cabo do teach pendant
Comprimento do cabo	4.5 m (177.17 in)

## Caixa de Controlo

### Funcionalidades

Classificação IP	IP44
Humidade	≤ 90% RH (sem condensação)
<b>Portas de E/S</b>	
Entrada digital	16
Saída digital	16
Entrada analógica	2
Saída analógica	2
Entradas digitais em quadratura	4
Fonte de alimentação de E/S	24V, 2A

Protocolos industriais	TCP Modbus (Cliente/Servidor) Adaptador Ethernet/IP Dispositivo PROFINET, PROFIsafe ROS/ROS2
------------------------	---

Interfaces de hardware	Ethernet 1 Gb/s USB 2.0 USB 3.0 Mini DisplayPort Interface da Máquina de Moldagem por Injeção (SPI AN-146 & Euromap-67)*
------------------------	--

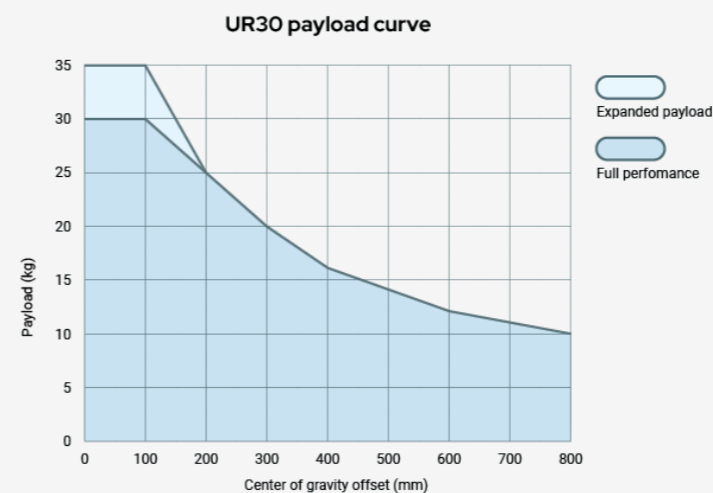
Fonte de energia	100-240 VAC, 47-440 Hz
------------------	------------------------

\*Válido apenas para a versão OEM.

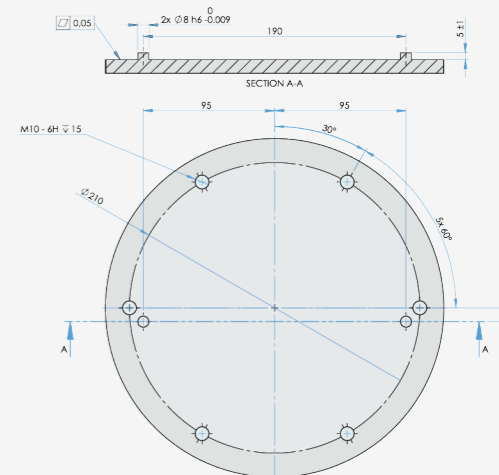
### Físico

Tamanho da caixa de controlo (L x A x P)	460 mm x 449 mm x 254 mm (18.2 in x 17.6 in x 10 in)
Peso	12 kg (26.5 lbs)
Materiais	Aço revestido a pó

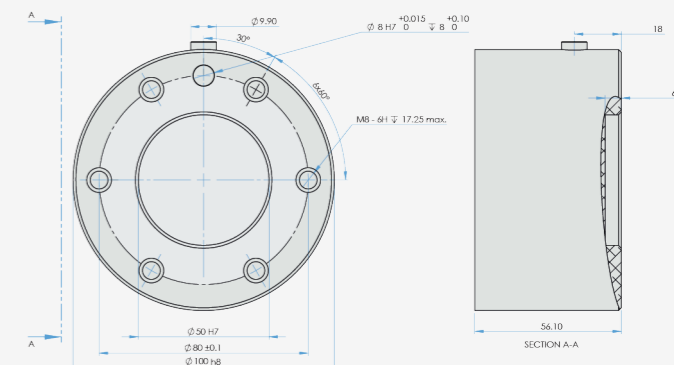
A caixa de controlo também está disponível numa versão OEM.



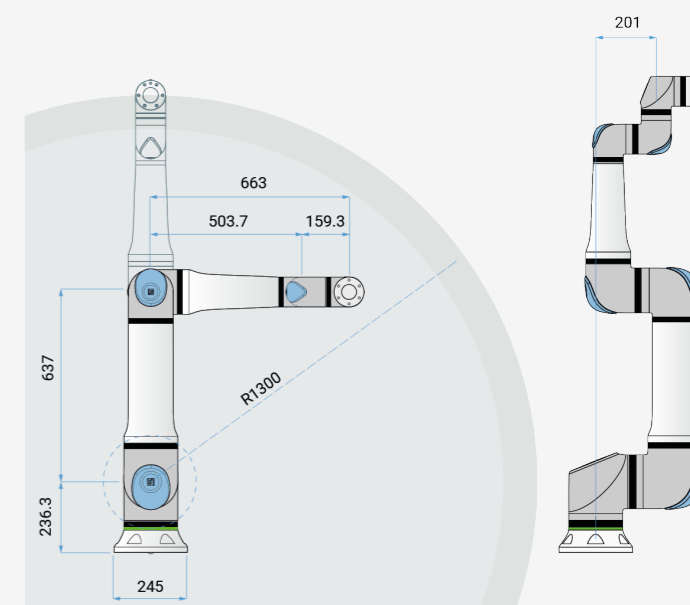
### Interface para flange de base UR30



### Flange de ferramenta para UR30



### Dimensões e alcance de UR30



SALVO INDICAÇÃO EM CONTRÁRIO:  
 As dimensões estão em milímetros. Tolerância ± 0,1 mm ± 0,5°

## UR30

### Especificações gerais

Carga útil	30 kg (66.1 lbs) 35 kg (77.1 lbs) com condições de fronteira segundo o manual.
Alcance	1300 mm (51.18 in)
Graus de liberdade	6 articulações giratórias
Programação	Ecrã tátil de 12 polegadas com interface gráfica do utilizador PolyScope
<b>Consumo de energia (média)</b>	
Potência máxima	750 W
Definições de funcionamento moderadas	300 W
Intervalo de temperatura operacional	Temperatura ambiente: 0-50°C (32-122°F)
Funções de segurança	20 funções de segurança configuráveis
Em conformidade com	EN ISO 13849-1 (PLd Categoria 3), EN ISO 10218-1 e UL 1740
Arquitetura de articulação	2-1-3

## Braço do robô UR30

### Desempenho

Deteção de força, flange da ferramenta/sensor de binário	Força, x-y-z	Torque, x-y-z
Intervalo	± 200.0 N	± 20.0 Nm
Precisão	± 5.5 N	± 0.2 Nm
Precisão	± 10.0 N	± 1.0 Nm

### Movimento

Velocidade máxima de TCP	4 m/s
Repetibilidade da pose segundo a norma ISO 9283	± 0.1 mm

Movimento do eixo	Intervalo de funcionamento	Velocidade máxima
Base	± 360°	± 120°/s
Ombro	± 360°	± 120°/s
Cotovelo	± 360°	± 150°/s
Pulso 1	± 360°	± 210°/s
Pulso 2	± 360°	± 210°/s
Pulso 3	± 360°	± 210°/s