

UR30

ข้อดีของ UR30

UR30 ถูกสร้างขึ้นบนสถาปัตยกรรมเดียวกันกับ UR20 โดยมาพร้อมกับการปรับปรุงที่เหนือชั้นในโครงสร้างที่แข็งแกร่งยิ่งขึ้น มีการควบคุมการเคลื่อนที่ที่เหนือชั้นขึ้นเพื่อให้อัจฉริยะนี้ทำงานหนักได้อย่างสมบูรณ์แบบ

UR30 มาพร้อมการปรับปรุงที่มากขึ้นถึง 25% พร้อมการปรับปรุงที่แข็งแกร่งและมีน้ำหนักบรรทุก 30 กก. ซึ่งจะนำประสิทธิผลมาสู่ทุกสิ่งตั้งแต่การป้อนชิ้นงานเข้า-ออกจากเครื่องจักรตัวทวีปเปอร์หลายตัวไปจนถึงการจัดเรียงชิ้นงานหนัก

อัปเดตล่าสุด พฤษภาคม 2025
สงวนลิขสิทธิ์ © 2025 โดย Universal Robots A/S สงวนลิขสิทธิ์

คุณสมบัติ

ระดับการป้องกัน IP	IP65
ประเภทของคลื่นรบกวน	ISO 14644-1 *ความเร็วและน้ำหนักบรรทุก 4 ที่ ≤ 80%*
เสียงรบกวน	< 67 dB(A)
การระบุสถานะ	วงแหวนแสงที่ฐานหุ่นยนต์
การติดตั้งบนหุ่นยนต์	ติดตั้งได้
พอร์ต I/O ที่หน้าแปลนเครื่อง	อิมพี
อินพุตดิจิทัล	2
เอาต์พุตดิจิทัล	2
อินพุตแอนะล็อก	2
แรงดันไฟฟ้าของแหล่งจ่ายไฟ	12/24 V
แหล่งจ่ายไฟ	2 A (ขาผู้), 1 A (ขาเดือ)

ลักษณะทางกายภาพ

ขนาดฐาน	Ø245 มม.
วัสดุ	อะลูมิเนียมผสมพลาสติกเหล็กกล้า
หน้าแปลนเครื่อง	EN ISO-9409-1-80-6-M8
ประเภทหัวต่อ	M8 ตัวเมีย 8 พิน
ความยาวสายไฟของแขนหุ่นยนต์	6 ม. (236 นิ้ว) / 19.68 ฟุต
น้ำหนักโดยไม่มีสายไฟ	63.5 กก. (139.9 ปอนด์)
ความชื้น	≤ 90% RH (ไม่ควบแน่น)

ติดตั้ง

Universal Robots A/S	+45 89 93 89 89
Engivej 51	sales@universal-robots.com
5260 Odense	universal-robots.com
เดนมาร์ก	

หน้าจอบริการโปรแกรมที่ใช้งานได้ 3 ตำแหน่ง

คุณสมบัติ

ระดับการป้องกัน IP	IP54
ความชื้น	≤ 90% RH (ไม่ควบแน่น)
ความละเอียดของหน้าจอบริการ	1280 x 800 พิกเซล

ลักษณะทางกายภาพ

วัสดุ	พลาสติก
ขนาดหน้าจอบริการโปรแกรม (กว้าง x สูง x ลึก)	300 มม. x 231 มม. x 50 มม. (11.8 นิ้ว x 9.1 นิ้ว x 1.97 นิ้ว)
น้ำหนัก	1.8 กก. (3.961 ปอนด์) รวมสายเคเบิลหน้าจอบริการโปรแกรมยาว 1 เมตร
ความยาวสายเคเบิล	4.5 ม. (177.17 นิ้ว)

กล่องควบคุม

คุณสมบัติ

ระดับการป้องกัน IP	IP44
ความชื้น	≤ 90% RH (ไม่ควบแน่น)
พอร์ต I/O	
อินพุตดิจิทัล	16
เอาต์พุตดิจิทัล	16
อินพุตแอนะล็อก	2
เอาต์พุตแอนะล็อก	2
อินพุตดิจิทัลลอจิกอินเวอร์ต	4
แหล่งจ่ายไฟ I/O	24V, 2A

โปรโตคอลอุตสาหกรรม

Modbus TCP (โคลเอนต์ / เซิร์ฟเวอร์) / อะแดปเตอร์อีเธอร์เน็ต/IP อุตสาหกรรม PROFINET, PROFIsafe ROS/ROS2

อีเธอร์เน็ต 1 Gb/s / USB 2.0 / USB 3.0

Mini DisplayPort / อินเทอร์เน็ตการ์ด (SPI AN-146 & Euromap-67)*

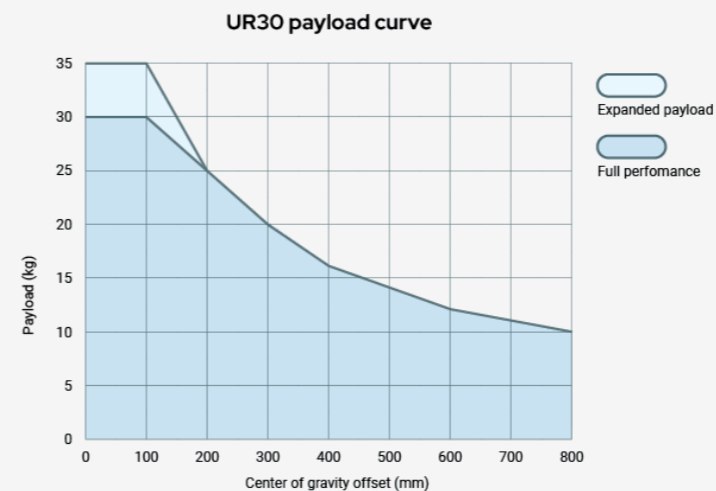
อินเทอร์เฟซฮาร์ดแวร์ / แหล่งจ่ายไฟ 100-240 VAC, 47-440 Hz

*ใช้ได้กับรุ่น OEM เท่านั้น

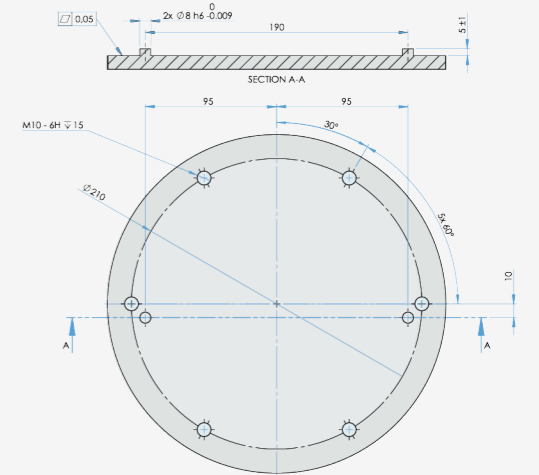
ลักษณะทางกายภาพ

ขนาดกล่องควบคุม (กว้าง x สูง x ลึก)	460 มม. x 449 มม. x 254 มม. (18.2 นิ้ว x 17.6 นิ้ว x 10 นิ้ว)
น้ำหนัก	12 กก. (26.5 ปอนด์)
วัสดุ	เหล็กกล้าแบบพ่นสีฝุ่น

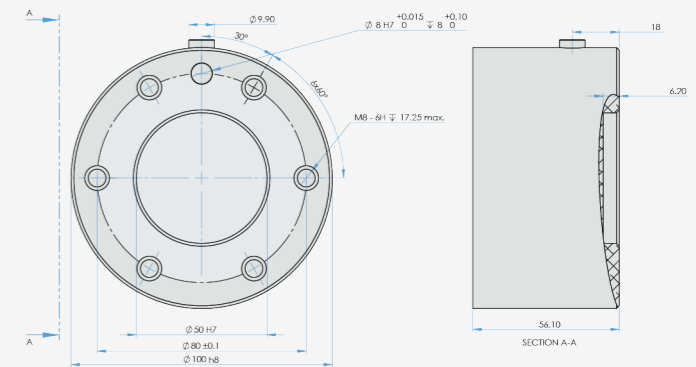
มีกล่องควบคุมพร้อมให้บริการในเวอร์ชัน OEM



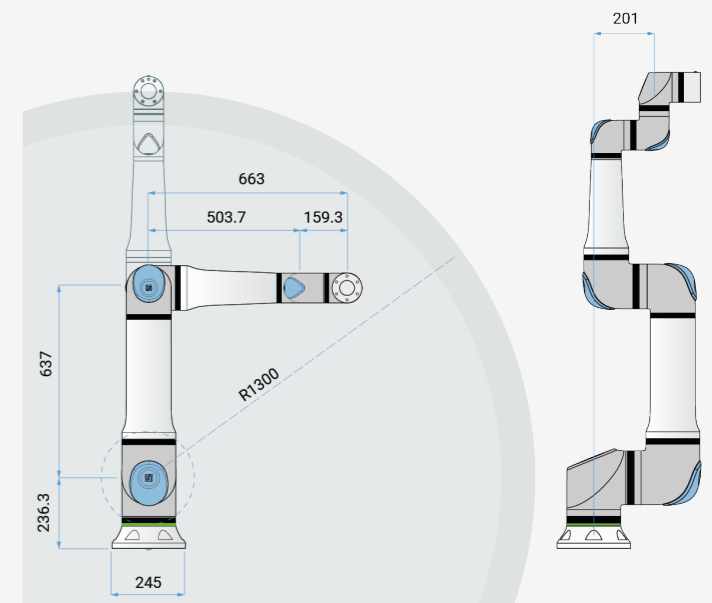
อินเทอร์เฟซสำหรับหน้าแปลน UR30



หน้าแปลนเครื่องอิมพีสำหรับ UR30



ขนาดและระยะการทำงานของ UR30



เว้นแต่จะระบุไว้เป็นอย่างอื่น: ขนาดเป็นมิลลิเมตร ความคลาดเคลื่อน ± 0.1 มม. ± 0.5°

UR30

ข้อดีของ UR30

น้ำหนักบรรทุก	30 kg (66.1 lbs)
น้ำหนักบรรทุก	35 กก. (77.1 ปอนด์) โดยมีเงื่อนไขข้อบ่งชี้ตามคู่มือ
ระยะการทำงาน	1,300 มม. (51.18 นิ้ว)
องศาอิสระในการเคลื่อนที่	ข้อต่อหมุน 6 จุด
การเขียนโปรแกรม	หน้าจอบริการที่มีขนาด 12 นิ้ว พร้อมอินเทอร์เฟซผู้ใช้แบบกราฟิก PolyScope
ปริมาณการใช้พลังงาน (โดยเฉลี่ย)	
พลังงานสูงสุด	750 W
กำลังการทำความเย็น	300 W
ช่วงอุณหภูมิการทำงาน	อุณหภูมิโดยรอบ: 0-50°C (32-122°F)
ฟังก์ชันความปลอดภัย	ฟังก์ชันความปลอดภัยที่กำหนดค่าได้ 20 ฟังก์ชัน
เป็นไปตามมาตรฐาน	EN ISO 13849-1 (PLd หมวด 3) EN ISO 10218-1 และ UL 1740
สถาปัตยกรรม	2-1-3

แขนหุ่นยนต์ UR30

ประสิทธิภาพ

ระบบตรวจจับแรง		
หน้าแปลนเครื่องอิมพี/เซ็นเซอร์แรงแรงจับ x-y-z	แรงบีบ x-y-z	แรงบีบ z-y-z
ระยะ	± 200.0 N	± 20.0 Nm
ความแม่นยำ	± 5.5 N	± 0.2 Nm
ความเที่ยงตรง	± 10.0 N	± 1.0 Nm

การเคลื่อนที่

ความเร็วสูงสุดของจุด TCP	4 เมตร/วินาที	
ความสามารถในการทำซ้ำตำแหน่งตาม ISO 9283	± 0.1 มม.	
การเคลื่อนที่ของแกน	ช่วงการทำงาน	ความเร็วสูงสุด
ฐาน	± 360°	± 120°/วินาที
ไหล่	± 360°	± 120°/วินาที
ข้อศอก	± 360°	± 150°/วินาที
ข้ออิมพี 1	± 360°	± 210°/วินาที
ข้ออิมพี 2	± 360°	± 210°/วินาที