



UNIVERSAL ROBOTS

Installationsleitfaden

OEM Control Box





716-198-00



Die hier enthaltenen Informationen sind Eigentum von Universal Robots A/S und dürfen nur im Ganzen oder teilweise vervielfältigt werden, wenn eine vorherige schriftliche Genehmigung von Universal Robots A/S vorliegt. Diese Informationen können jederzeit und ohne vorherige Ankündigung geändert werden und sind nicht als Verbindlichkeit von Universal Robots A/S auszulegen. Dieses Dokument wird regelmäßig geprüft und überarbeitet.

Universal Robots A/S übernimmt keinerlei Verantwortung für jedwede Fehler oder Auslassungen in diesem Dokument.

Copyright © 2019-2024 by Universal Robots A/S.

The Universal Robots logo is a registered trademark of Universal Robots A/S.

Inhalt

1. Einleitung	7
1.1. Über dieses Dokument	7
1.2. Verpackungsinhalt	7
1.3. Firmendaten	7
2. Reinigung Ihres Roboters	8
2.1. Alltägliche Reinigung	8
2.2. Zusätzliche Reinigung	8
3. Sicherheit	9
3.1. Typen von Sicherheitsmeldungen	9
3.2. Allgemeine Sicherheitsmaßnahmen	11
4. Elektrische Installation: AC-Variante	13
4.1. Benötigtes Material	13
4.2. Anschließen der Kabel an den Anschluss	14
4.3. Verkabelung der Stromversorgung: AC	14
4.4. Roboteranbindung	15
4.5. Installation der Sicherung	15
5. Elektrische Installation: DC-Variante	17
5.1. Benötigtes Material	17
5.2. Anschließen der Kabel an den Anschluss	18
5.3. Verkabelung der Stromversorgung: DC	18
5.3.1. Sanftanlaufschaltung	19
5.4. Roboteranbindung	20
5.5. Installation der Sicherung	20
6. Mechanische Installation	22
6.1. Richtlinien für die Arbeitsumgebung	22
6.2. Montage der OEM Control Box	22
6.2.1. Erdung	23
7. Anschluss externer Geräte	24
7.1. Anschlüsse für externe Geräte	24
7.2. Anschluss von Maus, Tastatur oder Monitor	24
7.3. Anschließen eines Teach-Pendants	25
7.3.1. Teach-Pendant anschließen	25
7.4. Verwendung von Fernsteuerung und lokaler Steuerung	26
7.4.1. Aktivierung der Fernsteuerung	26
7.5. Enabling Devices	26



7.5.1. Connecting an Enabling Device	26
7.5.2. Connecting an Operational Mode Switch	27
7.6. EIN-/AUS-Remote-Steuerung und Notabschaltung	28
7.7. Anschluss der EIN-/AUS-Steuerung	28
7.8. Anschluss der Remote-Notabschaltung	28
8. Spezifikationen der OEM Control Box	29
8.1. Technische Spezifikationen	29
8.2. Elektrische Spezifikationen	29
8.3. Wärmeabführung der Steuerungseinheit	29
8.4. Maßblätter [mm]	30
9. Fehlersuche	31
9.1. OEM Control Box AC-Variante	31
9.2. OEM Control Box DC-Variante	31
10. Halterung für die Zugentlastung	32
10.1. OEM Control Box AC	32
10.2. OEM Control Box DC	33
11. Zertifizierungen	35
11.1. Versandmaterialien	35
11.2. Qualitätszertifikat	35
11.3. Erklärungen im Einklang mit EU-Richtlinien	35

1. Einleitung

1.1. Über dieses Dokument

Dieser Leitfaden beschreibt, wie Sie eine Universal Robots OEM Control Box mit folgenden Universal Robots Roboterarmgrößen installieren: UR3e, UR5e, UR10e, UR16e, UR20 und UR30.

Die Installation wird sowohl für die AC- als auch für die DC-Variante beschrieben.



HINWEIS

Universal Robots schließt jede Haftung aus, auch dann, wenn alle Richtlinien in diesem Dokument eingehalten werden.

1.2. Verpackungsinhalt

In der Box ist folgendes Material enthalten:

- Die OEM Control Box
- Dieses Dokument
- Vierpoliger Steckverbinder WAGO 831
- Halterung für die Zugentlastung

1.3. Firmendaten

Universal Robots A/S

Energivej 25, 5260 Odense S, Denmark

+45 89 93 89 89

<https://www.universal-robots.com>



2. Reinigung Ihres Roboters

2.1. Alltägliche Reinigung

Sie können Staub/Schmutz/Öl am Roboterarm und/oder Teach-Pendant mit einem Tuch und einem der folgenden Reinigungsmittel abwischen: Wasser, 70 % Isopropylalkohol, 10 % Ethanolalkohol oder 10 % Naphtha. In seltenen Fällen können sehr kleine Fettmengen am Gelenk sichtbar sein. Dies hat keinen Einfluss auf die Funktion, Verwendung oder Lebensdauer des Gelenks.

2.2. Zusätzliche Reinigung

Aufgrund der zunehmenden Relevanz der Hygiene Ihres Roboters empfiehlt Universal Robots die Reinigung mit 70 % Isopropylalkohol (Reinigungsalkohol).

1. Wischen Sie den Roboter mit einem robusten Mikrofaser Tuch und 70 % Isopropylalkohol (Reinigungsalkohol) ab.
2. Lassen Sie den 70 %igen Isopropylalkohol 5 Minuten lang auf dem Roboter einwirken und reinigen Sie den Roboter dann mit dem Standardreinigungsverfahren.

KEIN BLEICHMITTEL VERWENDEN. Verwenden sie keine Bleichmittel in verdünnten Reinigungslösungen.

3. Sicherheit

3.1. Typen von Sicherheitsmeldungen



Beschreibung

Sicherheitsmeldungen werden verwendet, um wichtige Informationen hervorzuheben. Lesen Sie alle Hinweise, um die Sicherheit zu gewährleisten und Verletzungen von Personen und Schäden am Produkt zu vermeiden. Die verschiedenen Arten von Sicherheitsmeldungen sind unten definiert.



WARNUNG

Weist auf eine Gefährdungssituation hin, die, wenn nicht vermieden, zum Tod oder zu schweren Verletzungen führen kann.



WARNUNG: ELEKTRIZITÄT

Weist auf eine elektrische Gefährdungssituation hin, die, wenn nicht vermieden, zum Tod oder zu schweren Verletzungen führen kann.



WARNUNG: HEIßE OBERFLÄCHE

Weist auf eine gefährliche heiße Oberfläche hin, die bei Berührung oder Beinahe-Berührung zu Verletzungen führen kann.



VORSICHT

Weist auf eine Gefährdungssituation hin, die, wenn nicht vermieden, zu Verletzungen führen kann.



ERDUNG

Zeigt die Erdung an.



SCHUTZERDUNG

Zeigt die Schutzerdung an.



HINWEIS

Weist auf die Gefahr von Geräteschäden und/oder auf wichtige Informationen hin.



HANDBUCH LESEN

Weist auf ausführlichere Informationen hin, die im Handbuch nachzuschlagen sind.

3.2. Allgemeine Sicherheitsmaßnahmen

Lesen Sie die allgemeinen Sicherheitshinweise unten, bevor Sie die OEM Control Box installieren oder bedienen. Weitere Informationen zur Sicherheit finden Sie im Abschnitt Sicherheit im Benutzerhandbuch des Universal Robots Roboters.



WARNUNG

Das Versäumnis, Sicherheitsvorkehrungen und Funktionsfähigkeit zu überprüfen kann zum Tod oder zu schweren Verletzungen führen.

- Vergewissern Sie sich, dass alle Risikominderungsmaßnahmen wie vorgesehen funktionieren und die erforderliche Risikominderung erreichen.



WARNUNG

Wenn Sie vor der Installation und dem Betrieb keine Risikobewertung durchführen, kann dies zu Verletzungen von Personen oder Schäden an Geräten führen.

- Führen Sie vor der Installation und dem Betrieb eine Risikobewertung durch.
- Lesen Sie das UR-Benutzerhandbuch und UR-Wartungshandbuch.



WARNUNG: ELEKTRIZITÄT

Die Installation oder Wartung eines an eine Stromquelle angeschlossenen Geräts kann zu einem Stromschlag führen.

- Stellen Sie sicher, dass das Gerät von der Stromquelle getrennt ist, bevor Sie eine Installation oder Wartung durchführen.



VORSICHT

Wenn die Installation oder Wartung nicht ordnungsgemäß durchgeführt wird, kann dies zu Geräte- oder Personenschäden führen.

- Installation, Inbetriebnahme und Wartung müssen durch qualifiziertes Personal durchgeführt werden.
- Lesen Sie das UR-Benutzerhandbuch und das UR-Wartungshandbuch.



ERDUNG

Ein falscher Anschluss der Stromquelle oder Erdungskabel kann zu Geräte- oder Personenschäden führen.

Durch einen ungültigen Stromquellenanschluss verursachte Schäden sind nicht durch die Garantie abgedeckt. Vor dem Start des Betriebs:

- Stellen Sie sicher, dass die Verkabelung der Stromversorgung korrekt ist.
- Stellen Sie sicher, dass die Erdung korrekt ist.



HINWEIS

Elektrostatische Entladungen (ESD) können empfindliche Komponenten in der OEM Control Box beschädigen.

- Tragen Sie bei der Arbeit mit den elektrischen Schnittstellen der OEM Control Box stets ein Antistatikband.

4. Elektrische Installation: AC-Variante

Dieser Abschnitt beschreibt, wie die OEM Control Box an eine AC-Stromquelle angeschlossen wird.



WARNUNG: ELEKTRIZITÄT

Die Installation oder Wartung eines an eine Stromquelle angeschlossenen Geräts kann zu einem Stromschlag führen.

- Stellen Sie sicher, dass das Gerät von der Stromquelle getrennt ist, bevor Sie eine Installation oder Wartung durchführen.

Informationen zum Anschluss des Produkts an eine Gleichstromquelle finden Sie unter [5 Elektrische Installation: DC-Variante auf Seite 17](#).

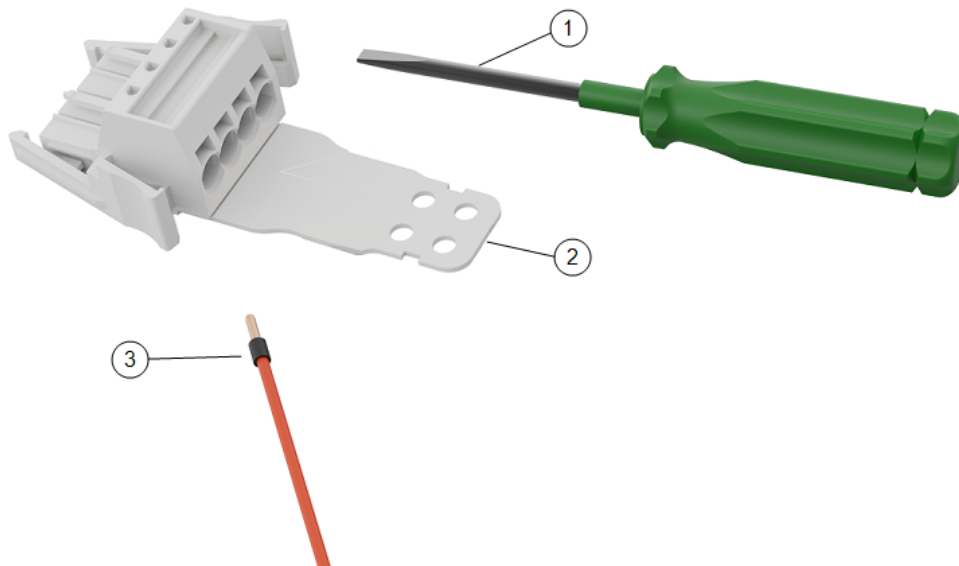
Weitere Informationen zu den elektrischen Spezifikationen finden Sie im Abschnitt [8.1 Technische Spezifikationen auf Seite 29](#).

4.1. Benötigtes Material

Um die Kabel anzuschließen, benötigen Sie folgendes Material:

- Den vierpoligen Steckverbinder WAGO 831 (enthalten in der OEM Control Box).
- Ein Flachklingen-Schraubendreher, Klinge 5,5 x 0,8 mm. Beispiel: WAGO 210-721.
- Drei Kabel mit Aderendhülsen.

Die folgende Abbildung zeigt die erforderlichen Teile.

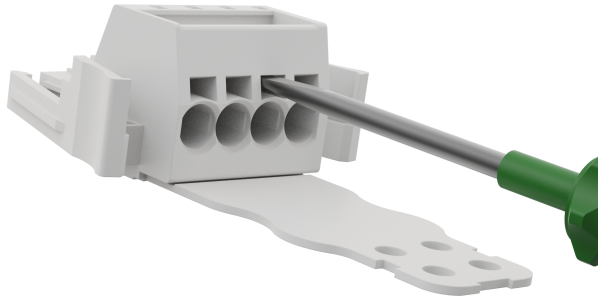


1	Werkzeug mit flachem Endstück	2	WAGO-Steckverbinder (AC abgebildet)
3	Draht mit Aderendhülse		

4.2. Anschließen der Kabel an den Anschluss

Dieser Abschnitt erklärt, wie Kabel mit Klemmhebeln mit einem Anschluss verbunden werden:

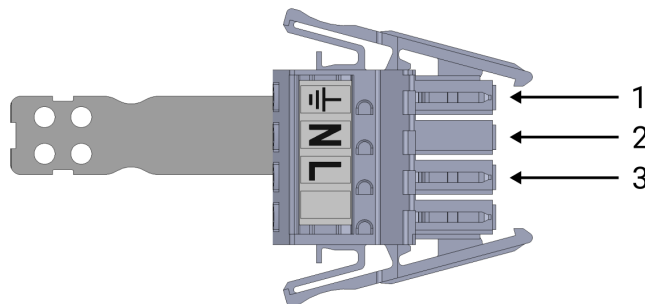
1. Führen Sie den Schraubendreher in einen flachen Schlitz neben einem Anschlussloch ein.
2. Drücken Sie den Schraubendreher, bis sich die Klemme im Loch öffnet. Halten Sie den Schraubendreher im Schlitz, wie abgebildet.



3. Führen Sie die Aderendhülse in das offene Loch.
4. Stellen Sie sicher, dass die Aderendhülse fest anliegt und entfernen Sie den Schraubenzieher, um das Loch zu schließen.

4.3. Verkabelung der Stromversorgung: AC

Verwenden Sie das folgende Schema für die Montage der Kabel am Anschluss.



1	Erdung	2	Nullleiter
3	Linie		

Verbinden der OEM Control Box mit der Stromquelle:

1. Schließen Sie die folgenden Drähte an den Anschluss an: Neutral, Leitung und Erdung.
2. Verbinden Sie den Neutraleiter und die Freileitungen mit dem Hauptnetz. Verbinden Sie den Erdungsleiter mit der Erdung der Anlage.
3. Stecken sie den Anschluss in die Stromversorgungsbuchse auf der OEM Control Box.



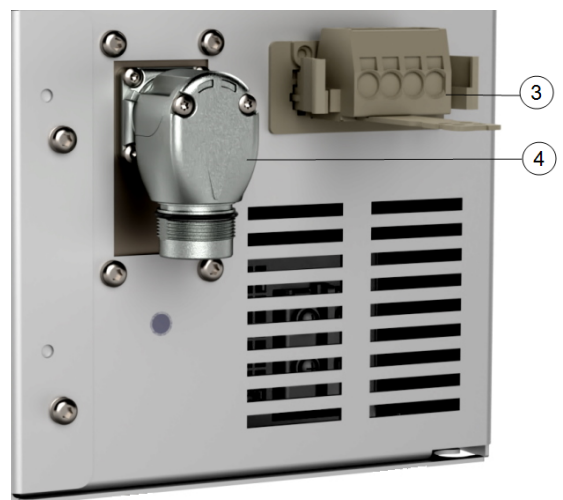
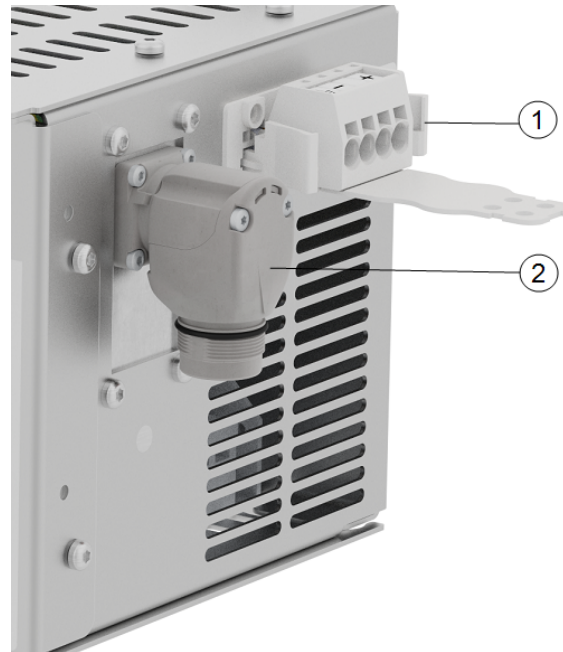
HINWEIS

Das Anschließen von Kabeln an Polen ohne Kennzeichnung kann den Betrieb des Roboters beeinträchtigen.

- Die Kabel nicht mit Polen ohne Kennzeichnungen verbinden.

4.4. Roboteranbindung

Der Anschluss des Roboterarms befindet sich neben dem Anschluss für die Stromversorgung (siehe Abbildung). Einzelheiten zum Anschluss des Roboterarmkabels finden Sie im Benutzerhandbuch von Universal Robots.



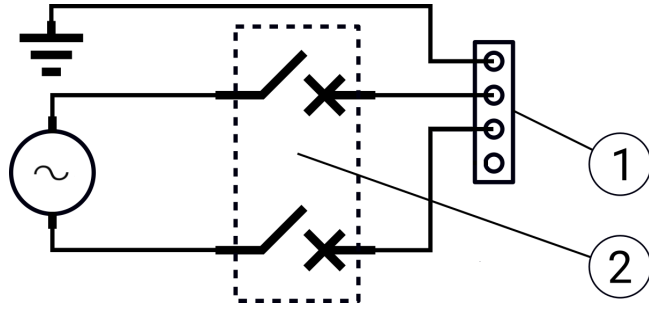
1	Anschluss des Roboterarms	2	OEM-CB-Anschluss
3	Roboterarm-Anschluss (e-Series)	4	OEM-CB-Anschluss (e-Series)

4.5. Installation der Sicherung

Verwenden Sie eine zweipolige Sicherung zum Schutz des Stromeingangs, da dieser auch als Schalter verwendet werden kann. Wird eine Sicherung verwendet, muss ein zweipoliger Schalter zwischen Sicherung und Stromeingang installiert werden.



Die folgende Abbildung zeigt den Schaltplan der Sicherung.



1	OEM-Stromeingang	2	Sicherung
---	------------------	---	-----------



VORSICHT

Wenn Sie keine geeigneten Sicherungen oder Schutzschalter installieren, kann dies zu Geräteschäden oder Verletzungen führen.

- Die Installation muss den Anforderungen des Standards IEC 60364 entsprechen.

5. Elektrische Installation: DC-Variante

Dieser Abschnitt beschreibt, wie die OEM Control Box an eine DC-Stromquelle angeschlossen wird.



WARNUNG: ELEKTRIZITÄT

Die Installation oder Wartung eines an eine Stromquelle angeschlossenen Geräts kann zu einem Stromschlag führen.

- Stellen Sie sicher, dass das Gerät von der Stromquelle getrennt ist, bevor Sie eine Installation oder Wartung durchführen.

Informationen zum Anschluss des Geräts an eine Wechselstromquelle finden Sie unter [4 Elektrische Installation: AC-Variante auf Seite 13](#).

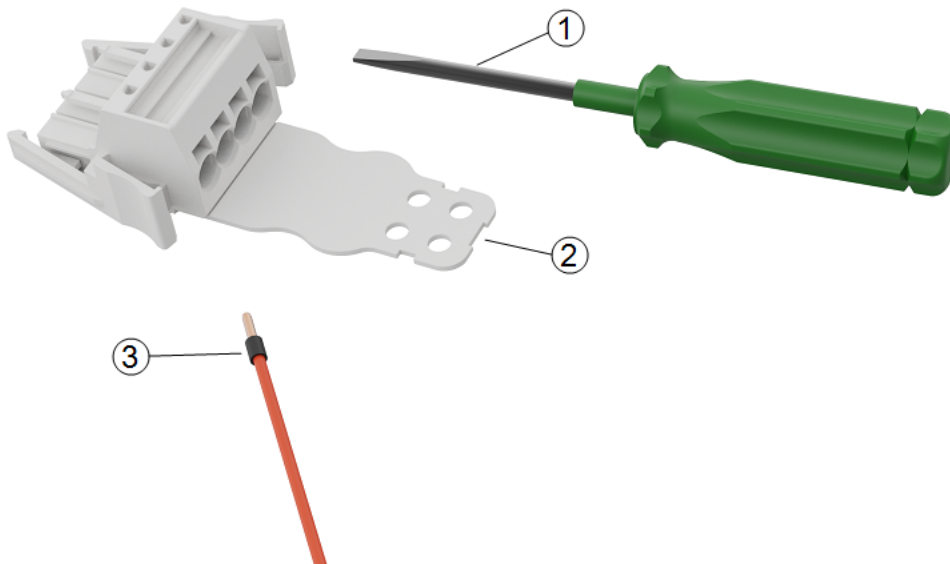
Weitere Informationen zu den elektrischen Spezifikationen finden Sie im Abschnitt [8.1 Technische Spezifikationen auf Seite 29](#).

5.1. Benötigtes Material

Um die Kabel anzuschließen, benötigen Sie folgendes Material:

- Den vierpoligen Steckverbinder WAGO 831 (enthalten in der OEM Control Box).
- Ein Flachklingen-Schraubendreher, Klinge 5,5 x 0,8 mm. Beispiel: WAGO 210-721.
- Drei Kabel mit Aderendhülsen.

Die folgende Abbildung zeigt die erforderlichen Teile.

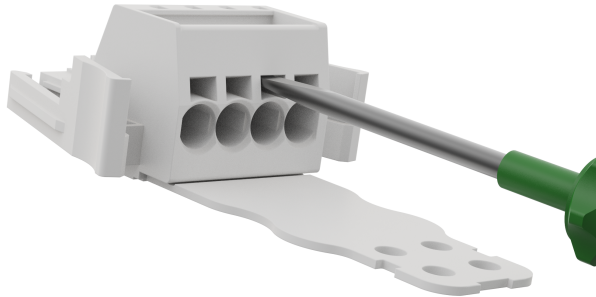


1	Werkzeug mit flachem Endstück	2	WAGO-Steckverbinder (DC abgebildet)
3	Draht mit Aderendhülse		

5.2. Anschließen der Kabel an den Anschluss

Dieser Abschnitt erklärt, wie Kabel mit Klemmhebeln mit einem Anschluss verbunden werden:

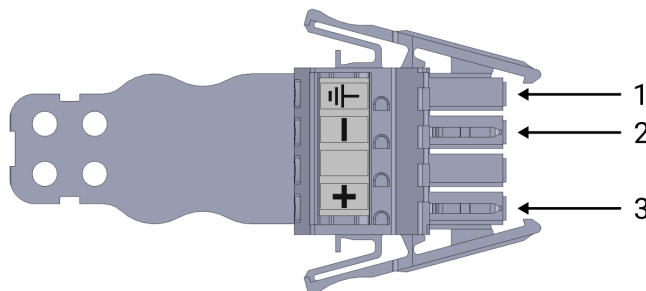
1. Führen Sie den Schraubendreher in einen flachen Schlitz neben einem Anschlussloch ein.
2. Drücken Sie den Schraubendreher, bis sich die Klemme im Loch öffnet. Halten Sie den Schraubendreher im Schlitz, wie abgebildet.



3. Führen Sie die Aderendhülse in das offene Loch.
4. Stellen Sie sicher, dass die Aderendhülse fest anliegt und entfernen Sie den Schraubenzieher, um das Loch zu schließen.

5.3. Verkabelung der Stromversorgung: DC

Verwenden Sie das folgende Schema für die Montage der Kabel am Anschluss.



1	Erdung	2	Minusdraht
3	Plusdraht		



HINWEIS

Das Umkehren der Polarität der DC-Quelle führt zu einer dauerhaften Beschädigung der OEM Control Box.

Durch einen ungültigen Stromquellenanschluss verursachte Sachschäden sind nicht durch die Garantie abgedeckt.

- Vergewissern Sie sich, dass die Polarität korrekt ist, bevor Sie die Stromquelle anschließen.

Verbinden der OEM Control Box mit der Stromquelle:

1. Schließen Sie die folgenden Drähte an den Anschluss an: Neutral, Leitung und Erdung (falls unterstützt).
2. Verbinden Sie den Erdungsleiter mit der Erdung der Anlage, wenn die Anwendung eine solche Verbindung unterstützt. Verbinden Sie das Minus- und Pluskabel mit der DC-Quelle. Stellen Sie sicher, dass die Polarität korrekt ist.
3. Stecken sie den Anschluss in die Stromversorgungsbuchse auf der OEM Control Box.



HINWEIS

Das Anschließen von Kabeln an Polen ohne Kennzeichnung kann den Betrieb des Roboters beeinträchtigen.

- Die Kabel nicht mit Polen ohne Kennzeichnungen verbinden.

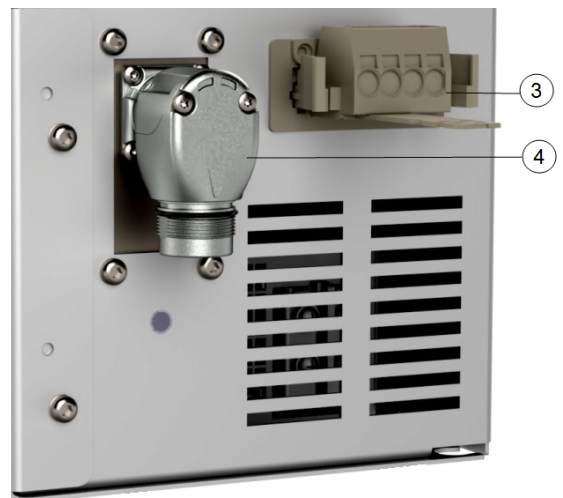
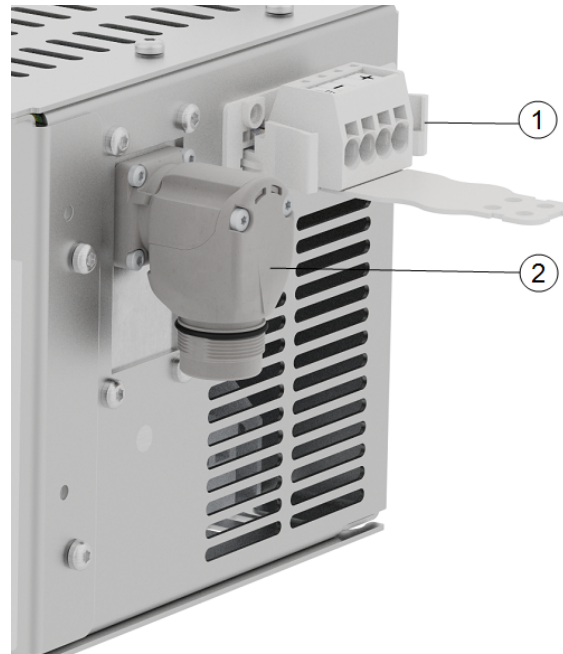
5.3.1. Sanftanlaufschaltung

Wie die OEM Control Box mit einer DC-Quelle verbunden, kann der Einschaltstrom für 200 μ s bis zu 400 A betragen. Dies kann die DC-Quelle beschädigen oder andere daran angeschlossene Elektronik ausschalten.

- Installieren Sie bei Verwendung einer DC-Quelle eine Sanftanlaufschaltung.

5.4. Roboteranbindung

Der Anschluss des Roboterarms befindet sich neben dem Anschluss für die Stromversorgung (siehe Abbildung). Einzelheiten zum Anschluss des Roboterarmkabels finden Sie im Benutzerhandbuch von Universal Robots.

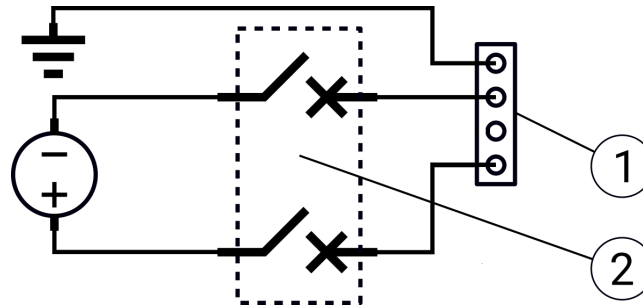


1	Anschluss des Roboterarms	2	OEM-CB-Anschluss
3	Roboterarm-Anschluss (e-Series)	4	OEM-CB-Anschluss (e-Series)

5.5. Installation der Sicherung

Verwenden Sie eine zweipolige Sicherung zum Schutz des Stromeingangs, da dieser auch als Schalter verwendet werden kann. Wird eine Sicherung verwendet, muss ein zweipoliger Schalter zwischen Sicherung und Stromeingang installiert werden.

Die folgende Abbildung zeigt den Schaltplan der Sicherung.



1	OEM-Stromeingang	2	Sicherung
---	------------------	---	-----------



VORSICHT

Wenn Sie keine geeigneten Sicherungen oder Schutzschalter installieren, kann dies zu Geräteschäden oder Verletzungen führen.

- Die Installation muss den Anforderungen des Standards IEC 60364 entsprechen.

6. Mechanische Installation

6.1. Richtlinien für die Arbeitsumgebung

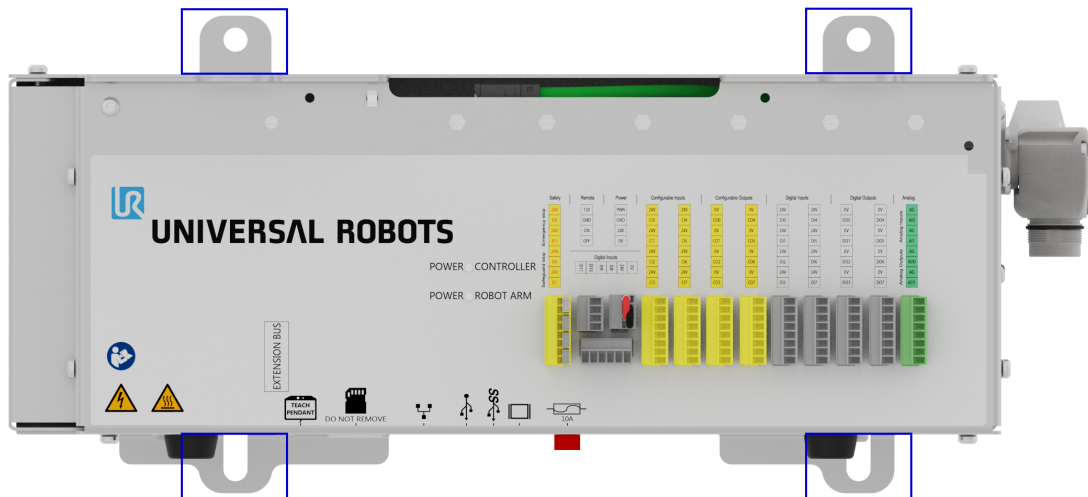
Folgen Sie diesen Leitlinien, um einen zuverlässigen Betrieb der OEM Control Box sicherzustellen:

- Frei von Staub und Schmutz halten.
- Von Wasser, Lösungsmitteln und Chemikalien fernhalten.
- Halten Sie die Temperatur der in die OEM Control Box strömenden Umgebungsluft innerhalb von 0-50 °C.
- Halten Sie die Temperatur des Controller-Aluminiumrahmens innerhalb von 0-65°C.

6.2. Montage der OEM Control Box

Verwenden Sie die unten gezeigte Montagevorrichtung, um die OEM Control Box zu befestigen. Je nach Version kann Ihre OEM Control Box etwas anders aussehen als in der Abbildung unten.

Die Funktionalität wird durch äußerliche Unterschiede nicht beeinträchtigt.



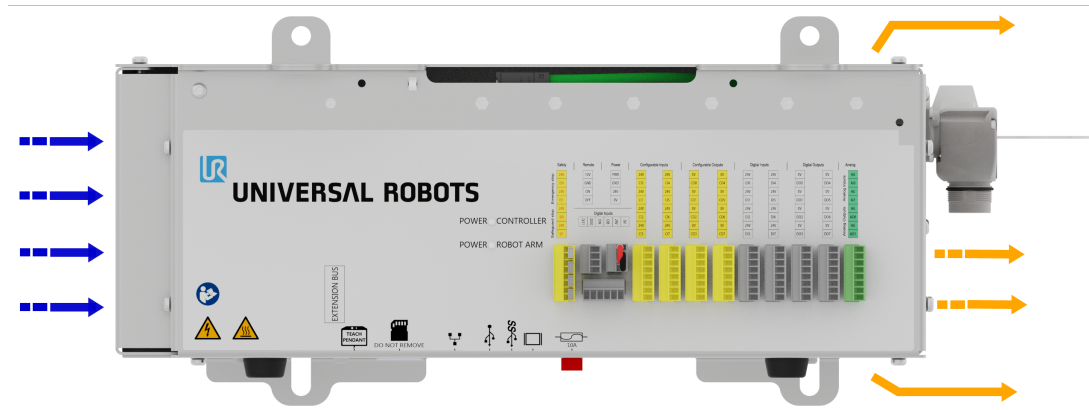
Die Produktabmessungen finden Sie im Abschnitt [8.1 Technische Spezifikationen auf Seite 29](#).

Maßblätter finden Sie im Abschnitt [8.4 Maßblätter \[mm\] auf Seite 30](#).

Stellen Sie sicher, dass genügend Platz für Kabel und eine ausreichende Luftzirkulation um die Control-Box vorhanden ist.

Es wird empfohlen, einen Mindestabstand von 50 mm um die Luftein- und -auslässe herum einzuhalten und darauf zu achten, dass die Luft nicht umgewälzt wird.

Weitere Informationen zur Wärmeabführung finden Sie unter [8.3 Wärmeabführung der Steuerungseinheit auf Seite 29](#). Die folgende Abbildung zeigt den Luftfluss.



WARNUNG: HEIßE OBERFLÄCHE

Ein unzureichender Luftstrom oder die Umwälzung warmer Luft kann dazu führen, dass die OEM Control Box überhitzt und sich abschaltet.

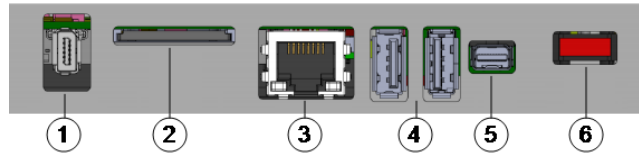
6.2.1. Erdung

Das Gehäuse OEM Control Box ist elektrisch mit dem Masse-Pin des Stromquellenanschlusses verbunden. Sämtliche leitfähigen Befestigungsflächen müssen mit der Erdung verbunden werden.

7. Anschluss externer Geräte

7.1. Anschlüsse für externe Geräte

Die Unterseite der OEM Control Box enthält eine Halterung mit Anschlüssen für externe Geräte. Die folgende Abbildung zeigt die Halterung.



1	Teach Pendant Anschluss	2	SD Kartensteckplatz
3	Ethernetanschluss	4	USB-Anschlüsse
5	Mini DisplayPort	6	10 Eine Mini-Stecksicherung

Die folgende Tabelle beschreibt die Ports.

Port	Beschreibung
Teach-Pendant	Der Anschluss für das Teach-Pendant (Teach-Pendant separat erhältlich).
Ethernet	Anschluss externer Geräte wie MODBUS, Ethernet/IP oder PROFINET.
USB-Anschlüsse	Anschluss von USB-Geräten wie z. B. Maus, Tastatur und USB-Speicherstick.
Mini DisplayPort	Anschluss eines Monitors. Der ausgegebene Videostream zeigt dasselbe wie die Anzeige auf dem Teach-Pendant. Unterstützte Verbindungstypen: <ul style="list-style-type: none"> • DP (Direktverbindung). • Aktives DVI (mit einem aktiven DP-zu-DVI-Konverter). • Aktives HDMI (mit einem aktiven DP-zu-HDMI-Konverter).
10 Eine Mini-Stecksicherung	Anschluss einer Sicherung. Die Sicherung muss über eine UL-Kennzeichnung und einer Strombelastbarkeit von 10 A verfügen.
SD-Karte	Die SD-Karte befindet sich bereits im SD-Kartensteckplatz.



HINWEIS

Das Entfernen der SD-Karte während des Betriebs kann das System beschädigen. Entfernen Sie die SD-Karte nicht.

7.2. Anschluss von Maus, Tastatur oder Monitor

Schließen Sie eine Tastatur oder Maus über einen USB-Anschluss an.

Verwenden Sie den Mini DisplayPort, um einen Monitor anzuschließen.

7.3. Anschließen eines Teach-Pendants

7.3.1. Teach-Pendant anschließen



HINWEIS

Schließen Sie das Teach-Pendant nicht an und trennen Sie es nicht ab, solange die Control-Box eingeschaltet ist. Dies kann zu Schäden an der Control-Box führen.

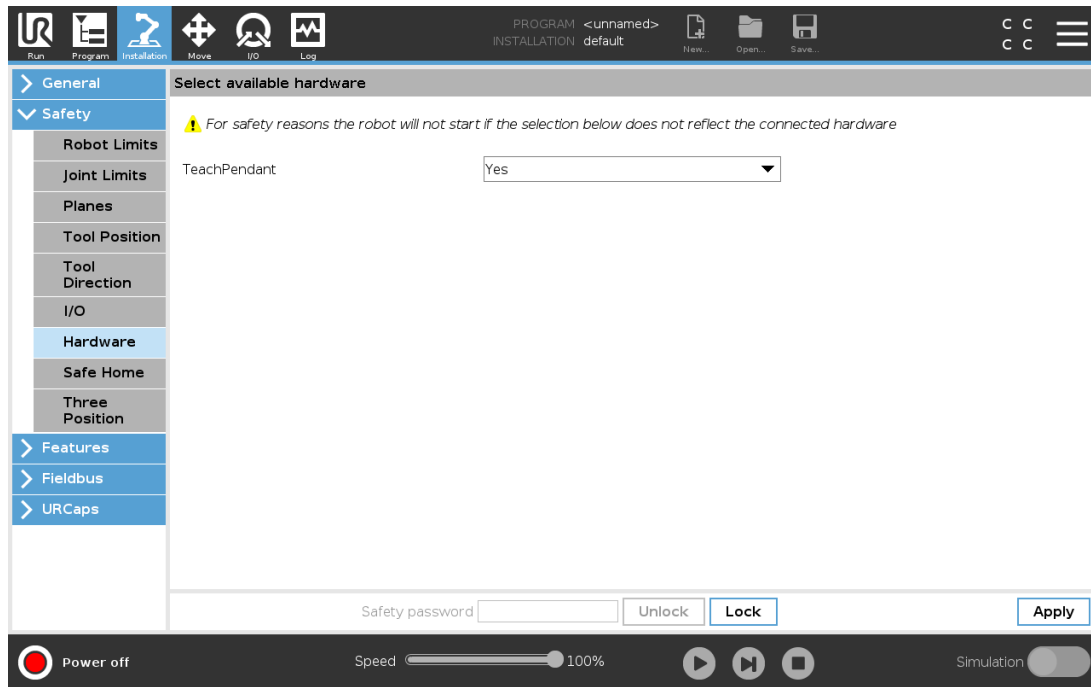


HINWEIS

Eine übermäßige Belastung des Anschlusses an der OEM Control Box kann den Anschluss des Teach-Pendants beschädigen und die Funktionalität des Teach-Pendants beeinträchtigen.

- Vermeiden Sie es, während der Installation am Kabel des Teach-Pendants zu ziehen und/oder seitliche Kräfte darauf auszuüben.
- Vermeiden Sie, das Anschlusskabel des Teach-Pendants zu bewegen, wenn es am Anschluss angeschlossen ist.

1. Power down the Control Box. Connect the Teach Pendant cable connector to the Teach Pendant port.
2. The Teach Pendant powers on in a fault state and the Robot Arm brakes engage. Press **Re-Initialize** to clear the fault state.
3. Wenn das Teach-Pendant neu startet, verlassen Sie in PolyScope den Startbildschirm.
4. Tippen Sie in PolyScope in der Kopfzeile auf **Installation** und wählen Sie **Sicherheit**.
5. Tippen Sie unter Sicherheit auf **Hardware**.
6. Wählen Sie im Teach-Pendant-Dropdown-Menü die Option **Ja**. Wenn Sie aufgefordert werden, ein Passwort zu verwenden, geben Sie das **Sicherheitspasswort** ein und tippen Sie auf **Entsperren**.



7.4. Verwendung von Fernsteuerung und lokaler Steuerung

7.4.1. Aktivierung der Fernsteuerung

1. Tippen Sie in PolyScope in der Kopfzeile auf das **Hamburger-Menü**.
2. Wählen Sie **Einstellungen**, tippen Sie auf **System** und wählen Sie **Fernsteuerung**.
3. Wählen Sie im Bildschirm der Fernsteuerung **Aktivieren**, um die Fernsteuerung zu aktivieren.

Um die lokale Steuerung zu aktivieren, tippen Sie in der **Kopfzeile** auf das Fernsteuerungssymbol und wählen Sie **Lokale Steuerung**.

7.5. Enabling Devices

7.5.1. Connecting an Enabling Device



HINWEIS

The 3PE Teach Pendant is not included with the purchase of the OEM Control Box, so enabling device functionality is not provided.

Using a UR20, or a UR30, requires an external enabling device or a 3PE Teach Pendant when programming, or teaching, within the reach of the robot application.

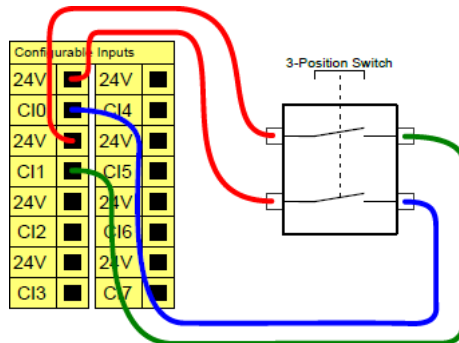
See ISO 10218-2.

The OEM Control Box safely supports the following enabling device configurations:

- 3PE-Teach-Pendant
- Externer Drei-Stellungs-Zustimmschalter
- External Three-Position Enabling device and 3PE Teach Pendant

The standard Teach Pendant is not supported by the UR20 and UR30 robots.

The illustration below shows how to connect a Three-Position Enabling device



Note: The two input channels for the Three-Position Enabling Device input have a disagreement tolerance of one second.

To connect an Enabling Device to a UR20/UR30:

- Connect a Three-Position Enabling Teach Pendant via the Control Box port (see [7.1 Anschlüsse für externe Geräte auf Seite 24](#)).

or

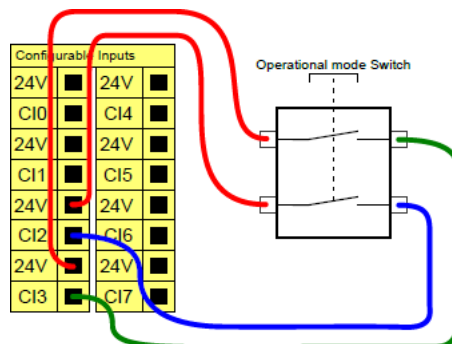
- Connect a Three-Position Enabling Device (see [7.1 Anschlüsse für externe Geräte auf Seite 24](#)) and an Operational Mode Switch (see [7.1 Anschlüsse für externe Geräte auf Seite 24](#)).

Ausführliche Informationen zu den elektrischen Konfigurationen finden Sie unter Elektrische Schnittstelle im UR-Benutzerhandbuch, das Sie hier herunterladen können: myur.universal-robots.com/manuals

7.5.2. Connecting an Operational Mode Switch

Die Verwendung eines dreistufigen Zustimmschalters erfordert die Verwendung eines Betriebsmodus-Schalters.

The illustration below shows how to connect an Operational Mode switch.

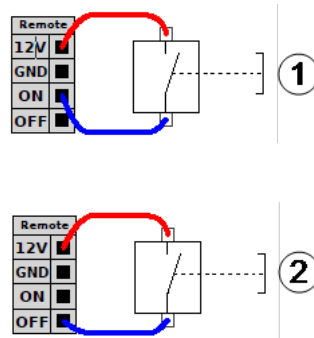


7.6. EIN-/AUS-Remote-Steuerung und Notabschaltung

Die OEM Control Box benötigt eine EIN-/AUS-Fernsteuerung und einen Not-Aus-Schalter. Die folgenden Abschnitte beschreiben deren Installation mithilfe von E/A-Anschlüssen.

7.7. Anschluss der EIN-/AUS-Steuerung

Die nachstehenden Abbildungen zeigen, wie die AN/AUS-Fernsteuerung angeschlossen ist.

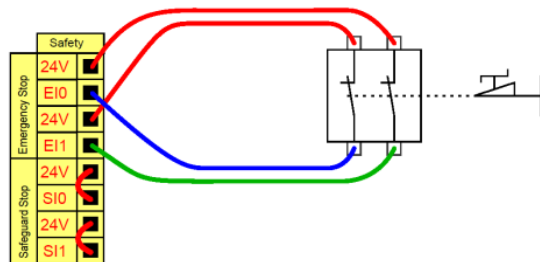


1	Status: Ein	2	Status: Aus
---	-------------	---	-------------

7.8. Anschluss der Remote-Notabschaltung

Installieren Sie eine externe Notabschaltung (E-Stopp), wenn der Teach-Pendant mit der Standard-Notabschaltung nicht mit der Control-Box verbunden ist.

Die folgende Abbildung zeigt die als Minimum erforderliche Installation der Notabschaltung.



Ausführliche Informationen zu den elektrischen Konfigurationen finden Sie unter Elektrische Schnittstelle im UR-Benutzerhandbuch, das Sie hier herunterladen können: myur.universal-robots.com/manuals

8. Spezifikationen der OEM Control Box

8.1. Technische Spezifikationen

Größe der OEM Control Box (B x H x T)	451 mm x 150 mm x 168 mm
Gewicht der OEM Control Box	AC: 4,7 kg (10,4 lbs)
	DC: 4,3 kg (9,5 lbs)
E/A-Anschlüsse der OEM Control Box	16 Digitaleingänge, 16 Digitalausgänge, 2 Analogeingänge, 2 Analogausgänge
Stromversorgung der OEM Control Box	24 V, max 2 A

8.2. Elektrische Spezifikationen

AC-Variante

Eigenschaften	Min	Typisch	Max	Einheit
Eingangsspannung	90	100 - 240	264	VAC
Externe Netzsicherung (@ 90-200 V)	15	-	16	A
Externe Netzsicherung (@ 200-265 V)	8	-	16	A
Eingangsfrequenz	47	-	440	Hz
Standby-Leistung	-	-	<1.5	W

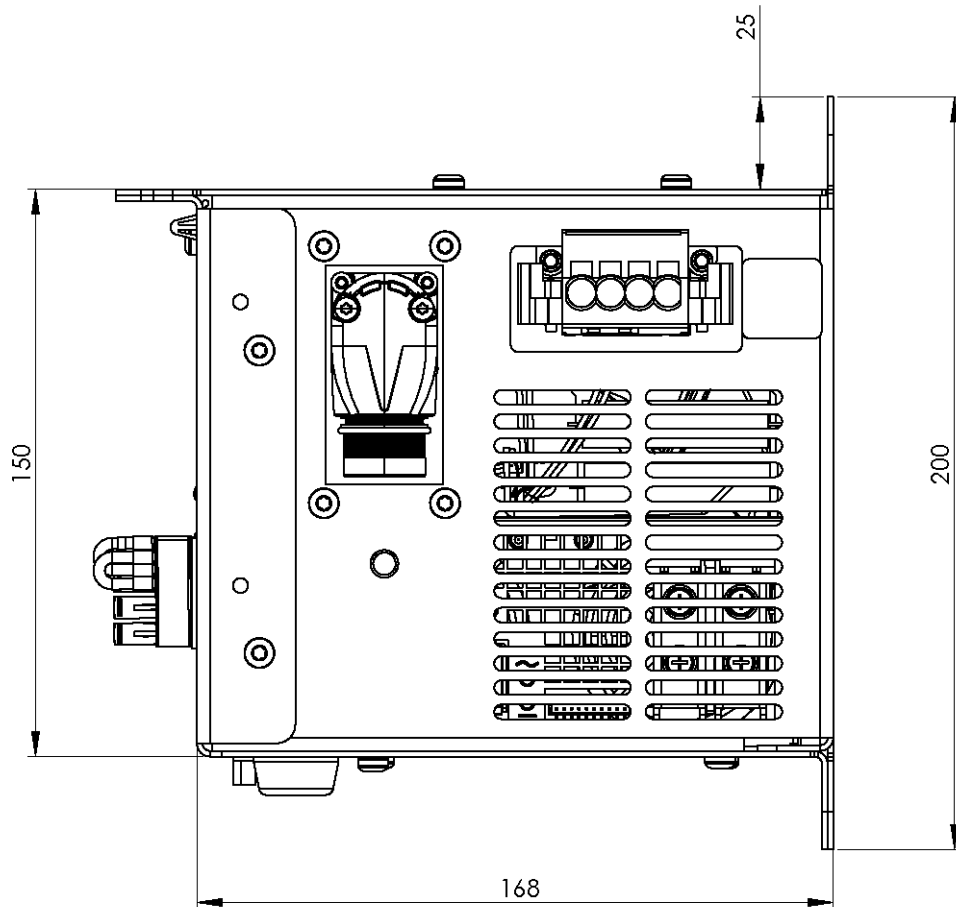
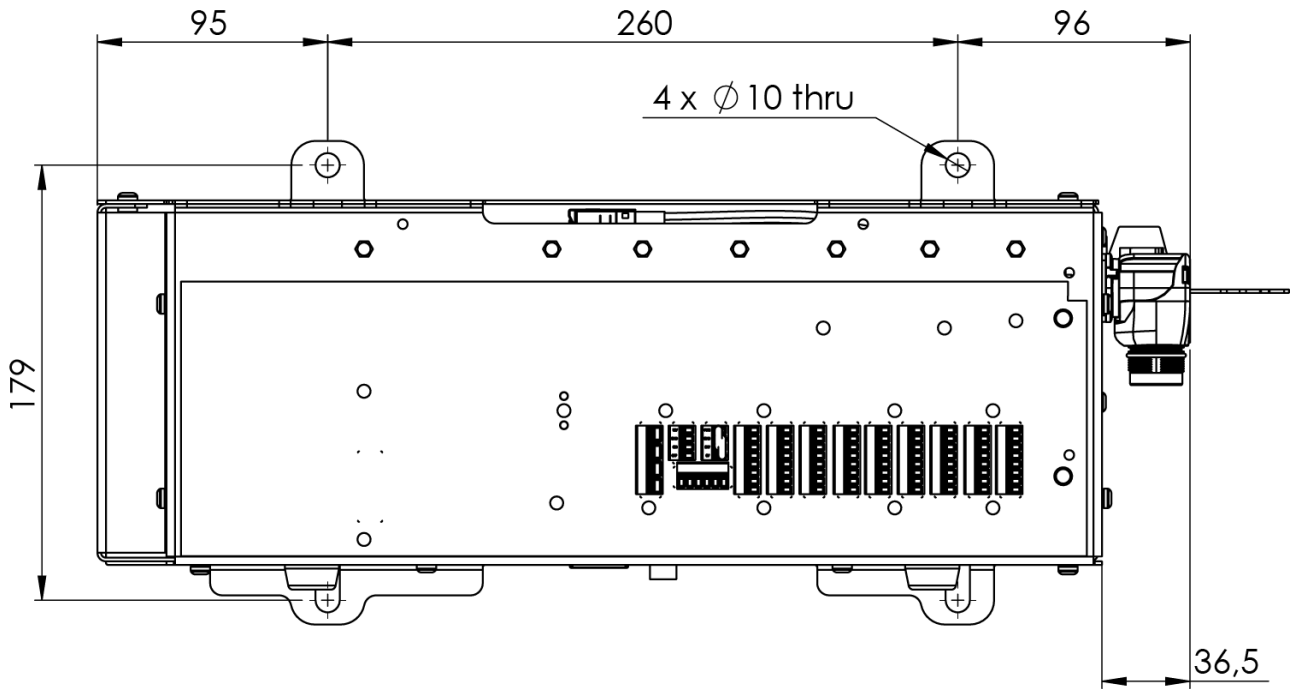
DC-Variante

Eigenschaften	Min	Typisch	Max	Einheit
Eingangsspannung	19	24 - 48	72	VDC
Standby-Verbrauch	-	-	<7	W
Externe Sicherung	-	-	100	A
Einschaltstrom (200)	-	-	400	A

8.3. Wärmeabführung der Steuerungseinheit

Robotertyp	Max. Wärmeabführung
UR20 & UR30	350 W
UR16e & UR10e	130 W
UR5e & UR3e	100 W

8.4. Maßblätter [mm]



9. Fehlersuche

9.1. OEM Control Box AC-Variante

Symptom	Mögliche Lösung
Control-Box lässt sich nicht einschalten.	Check that the power source is wired correctly (see 4.3 Verkabelung der Stromversorgung: AC auf Seite 14).
Control-Box schaltet sich ein paar Sekunden lang ein und dann wieder aus.	Wenn Sie den Ein/Aus-Schalter länger als 5 Sekunden gedrückt halten, wird die Control Box ausgeschaltet. Halten Sie den Schalter nicht länger als 1-2 Sekunden gedrückt.
Die Roboterleistung ist instabil.	<ul style="list-style-type: none"> • Check the input voltage is within specifications (see 8.1 Technische Spezifikationen auf Seite 29) • Prüfen Sie die Erdung (vermeiden Sie Erdschleifen oder lose Schrauben).

9.2. OEM Control Box DC-Variante

Symptom	Mögliche Lösung
Control-Box lässt sich nicht einschalten.	<ul style="list-style-type: none"> • Check the power source is wired correctly (see 5.3 Verkabelung der Stromversorgung: DC auf Seite 18). • Stellen Sie sicher, dass die Anschlusspolarität der DC-Quelle korrekt ist. Das Umkehren der Polarität führt zu einer dauerhaften Beschädigung der OEM Control Box.
Control-Box schaltet sich ein paar Sekunden lang ein und dann wieder aus.	Wenn Sie den Ein/Aus-Schalter länger als 5 Sekunden gedrückt halten, wird die Control Box ausgeschaltet. Halten Sie den Schalter nicht länger als 1-2 Sekunden gedrückt.
Control-Box lässt sich nicht einschalten oder die Leistung des Roboters ist instabil.	<ul style="list-style-type: none"> • Check the DC input is within specifications in 8.1 Technische Spezifikationen auf Seite 29. • Prüfen Sie, ob die DC-Spannungsversorgung ausreichend Aufladung hat, um das System mit dem Anlaufstrom zu versorgen.

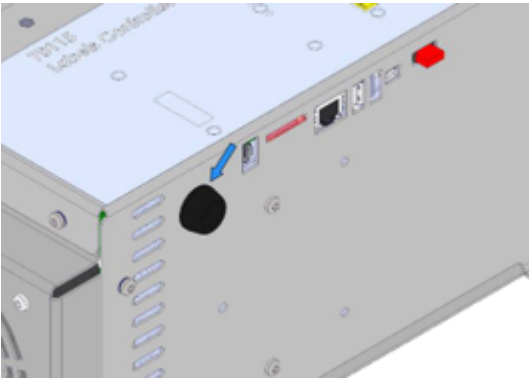
Ausführliche Informationen zu den elektrischen Konfigurationen finden Sie unter Elektrische Schnittstelle im UR-Benutzerhandbuch, das Sie hier herunterladen können: myur.universal-robots.com/manuals

10. Halterung für die Zugentlastung

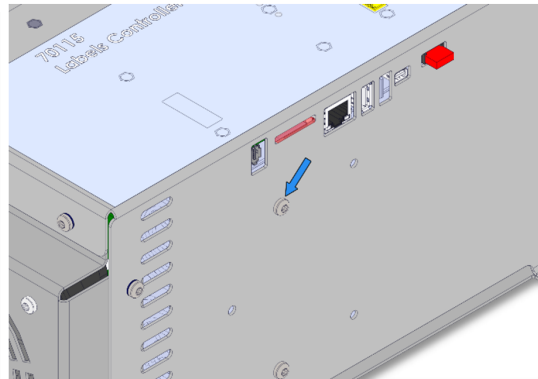
Die Halterung sorgt für eine Zugentlastung der Kabel, wenn das Teach-Pendant im Normalbetrieb verwendet wird.

10.1. OEM Control Box AC

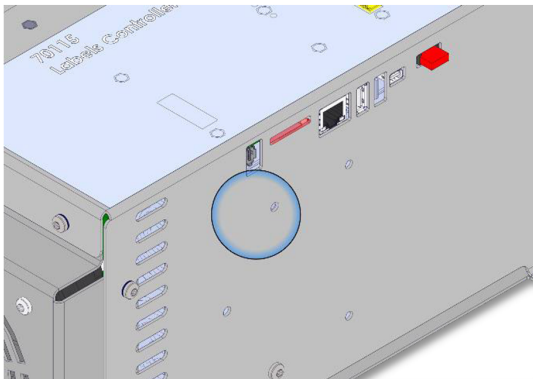
Installation und Verwendung der Halterung für die Zugentlastung



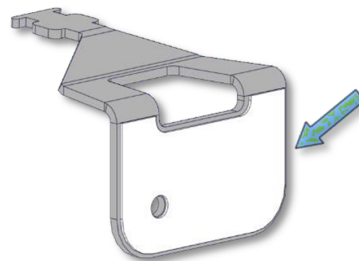
1. Tülle entfernen



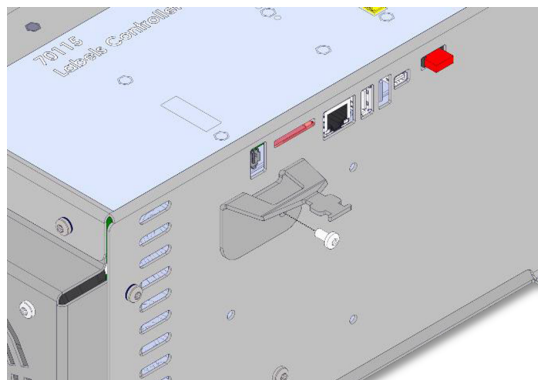
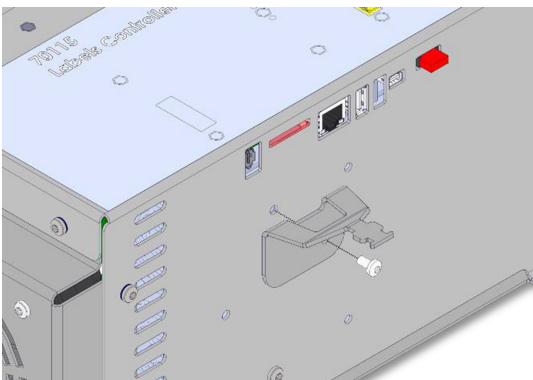
2. Schraube entfernen



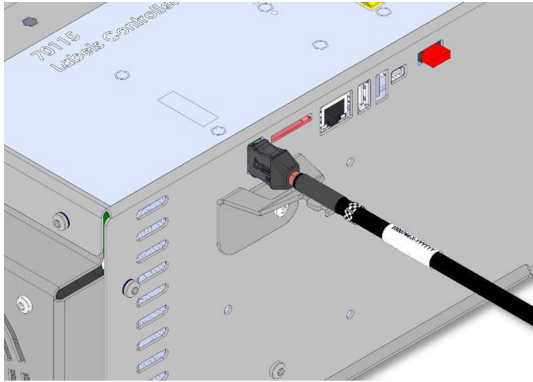
3. Reinigen Sie den Bereich mit einer Alkohollösung und lassen Sie den Alkohol verdampfen.



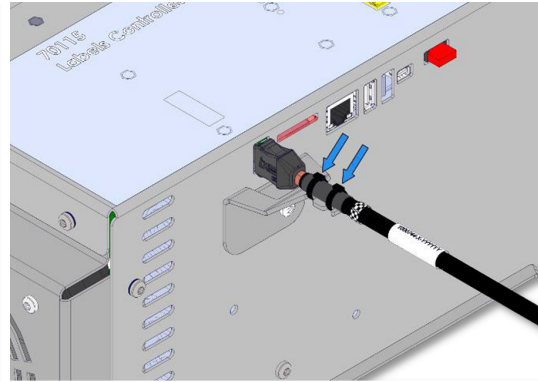
4. Schutzfolie vom Klebepflaster entfernen



5. Halterung mit der mitgelieferten Schraube anbringen



6. Mitgelieferte Schraube anziehen (Drehmoment 1 Nm)

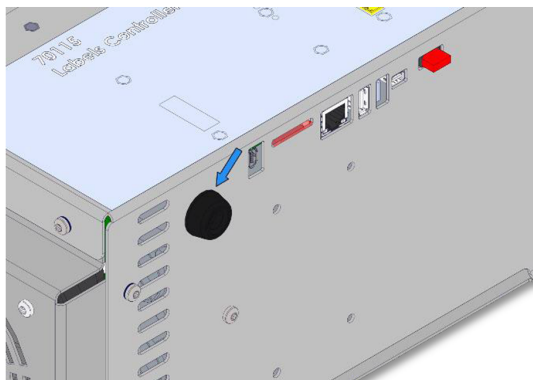


7. TP-Kabel anschließen

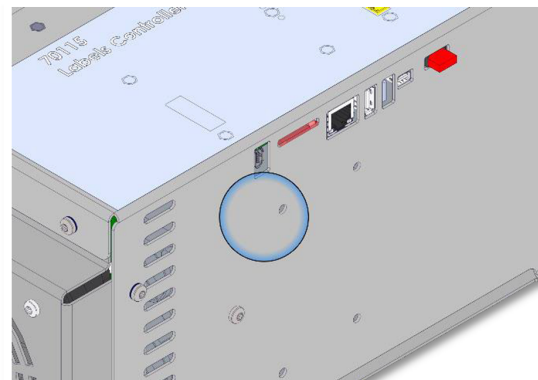
8. TP-Kabel mit mitgelieferten Kabelbindern befestigen

10.2. OEM Control Box DC

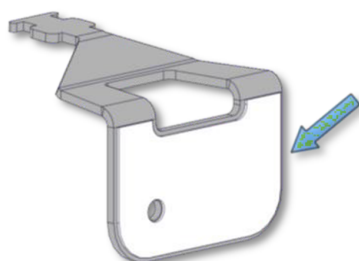
Installation und Verwendung der Halterung für die Zugentlastung



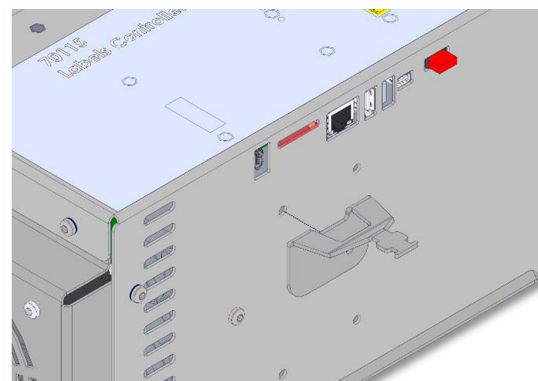
1. Tülle entfernen



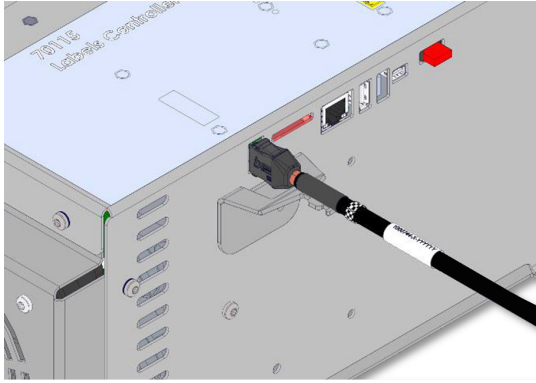
2. Reinigen Sie den Bereich mit einer Alkohollösung und lassen Sie den Alkohol verdampfen.



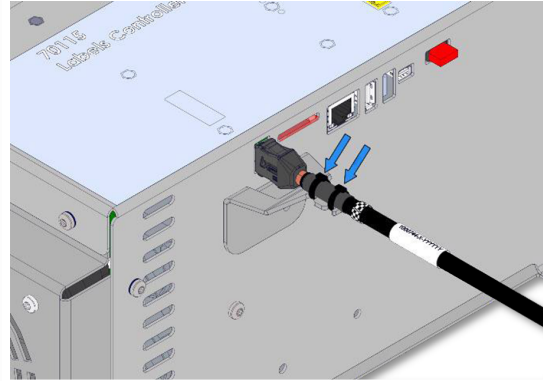
3. Schutzfolie vom Klebepflaster entfernen



4. Halterung am Schraubenloch anbringen



5. TP-Kabel anschließen



6. TP-Kabel mit mitgelieferten Kabelbindern befestigen

11. Zertifizierungen

Dieser Abschnitt enthält Informationen über Zertifikate und Erklärungen, die für Universal Robots Roboter mit OEM-Controllern gelten.

11.1. Versandmaterialien

Wie von unseren Anbietern angegeben, entsprechen die Versandmaterialien der Universal Robots Roboter den ISPM-15-Anforderungen für die Herstellung von Holzverpackungsmaterial und sind entsprechend gekennzeichnet.

11.2. Qualitätszertifikat

Universal Robots Roboter unterliegen kontinuierlichen, internen Prüfungen und End-of-Line-Testverfahren. UR-Testverfahren werden stetigen Überprüfungen und Weiterentwicklungen unterzogen.

11.3. Erklärungen im Einklang mit EU-Richtlinien

Universal Robots Roboter sind nach den folgenden Richtlinien zertifiziert.

- **2006/42/EC - Maschinenrichtlinie**
Gemäß der Maschinenrichtlinie 2006/42/EC Universal Robots werden UR-Roboter als unvollständige Maschinen betrachtet und somit ohne CE-Kennzeichnung geliefert.
Die Einbauerklärung gemäß 2006/42/EG Anhang II 1.B. finden Sie in Abschnitt [EU Einbauerklärungen unten](#) und [EU Einbauerklärungen unten](#).
- **2011/65/EU - Beschränkung der Verwendung bestimmter gefährlicher Stoffe (RoHS)**
Siehe Abschnitt [China RoHS auf Seite 40](#).
- **2012/19/EU - Elektro- und Elektronikgeräte-Abfall (WEEE)**
Informationen zur Entsorgung von Elektro- und Elektronikschrott finden Sie in Kapitel 7, Entsorgung und Umwelt im Benutzerhandbuch des Roboters.

EU Einbauerklärungen



EU Declaration of Incorporation (DOI) (in accordance with 2006/42/EC Annex II B) Übersetzung der Originalanleitung

Manufacturer:	Universal Robots A/S Energivej 25, DK-5260 Odense S Denmark
Person in the Community Authorized to Compile the Technical File:	David Brandt, Technology Officer, R&D Universal Robots A/S, Energivej 25, DK-5260 Odense S
Description and Identification of the Partly-Completed Machine(s):	
Product and Function:	Industrial robot multi-purpose multi-axis manipulator with an OEM control box & with or without a 3PE teach pendant. Function is determined by the completed machine (robot application or cell with end-effector, intended use and application program).
Model and Serial Number	UR20 & UR30: Below cited standards and this declaration include: Starting 2023 6 8 00000 and higher year series 8=UR20, 9=UR30 Sequential numbering, restarting at 0 each year
Incorporation	Universal Robots UR20 & UR30 with an OEM control box shall only be put into service upon being integrated into a final complete machine (robot application or robot cell), which conforms with the provisions of the Machinery Directive and other applicable Directives.
It is declared the above products fulfill, for what is supplied, the following Directives as detailed below. When this incomplete machine is integrated and becomes a complete machine, the integrator is responsible for determining that completed machine fulfill all applicable Directives and providing the Declaration of Conformity.	
I. Machinery Directive 2006/42/EC	The following essential requirements have been fulfilled: 1.1.2, 1.1.3, 1.1.5, 1.2.1, 1.2.4.3, 1.2.5, 1.2.6, 1.3.2, 1.3.4, 1.3.8.1, 1.3.9, 1.5.1, 1.5.2, 1.5.5, 1.5.6, 1.5.10, 1.6.3, 1.7.2, 1.7.4, 4.1.2.3, 4.1.3, Annex VI. It is declared the relevant technical documentation has been compiled in accordance with Part B of Annex VII of the MD.
II. Low-voltage Directive 2014/35/EU	Reference the LVD & harmonized standards used below.
III. EMC Directive 2014/30/EU	Reference the EMC Directive & harmonized standards used below.
Reference to the harmonized standards used, as referred to in Article 7(2) of the MD & LV Directives and Article 6 of the EMC Directive: (I) EN ISO 13732-1:2008 as applicable, (I) (II) EN 60204-1:2018 as applicable (II) EN 60664-1:2007, (II) EN 61140:2002/ A1:2006	
Reference to other technical standards and technical specifications used: (I) ISO 9409-1:2004, (II) EN 60320-1:2021, (II) EN 61784-3:2010 [SIL2]	
The manufacturer, or authorized representative, shall transmit relevant information about the partly completed machinery in response to a reasoned request by the national authorities. Approval of full quality assurance system (ISO 9001), by the notified body Bureau Veritas, certificate #DK015892.	

Copyright © 2019-2024 by Universal Robots A/S. Alle Rechte vorbehalten.

Odense Denmark, 10 January 2024

Roberta Nelson Shea, Global Technical Compliance Officer

EU Einbauerklärung (gemäß 2006/42/EG Anhang II B) Übersetzung der Originalanleitung	
Hersteller:	Universal Robots A/S Energivej 25, DK-5260 Odense, Dänemark
Person der Gemeinschaft, die für die Zusammenstellung der technischen Datei autorisiert ist:	David Brandt, Technology Officer, R&D Universal Robots A/S, Energivej 25, DK-5260 Odense S
Beschreibung und Identifizierung der unvollständigen Maschine(n):	
Produkt und Funktion:	Mehrachsiges Mehrzweck-Manipulator-Industrieroboter mit einer OEM Control Box und mit oder ohne 3PE-Teach-Pendant. Die Funktion wird durch die vollständige Maschine (Roboteranwendung oder Roboterzelle mit Endeffektor, bestimmungsgemäßer Verwendung und Anwendungsprogramm) bestimmt.
Modell und Seriennummer	UR20 & UR30: Die im Folgenden zitierten Normen und diese Erklärung umfassen: Ab 2023 6 8 00000 und höher Jahr series 8=UR20; 9=UR30 Fortlaufende Nummerierung, die jedes Jahr bei 0 anfängt
Einbindung	Universal Robots UR20 & UR30 mit OEM Control Box dürfen erst dann in Betrieb genommen werden, wenn sie in eine endgültige vollständige Maschine (Roboteranwendung oder Roboterzelle) integriert sind, die den Bestimmungen der Maschinenrichtlinie und anderer anwendbarer Richtlinien entspricht.
Es wird erklärt, dass obenstehende Produkte entsprechend der Lieferung die unten ausgeführten Richtlinien erfüllen. Wenn diese unvollständige Maschine integriert ist und zu einer vollständigen Maschine wird, ist der Integrator dafür verantwortlich, festzustellen, ob die vollständige Maschine alle geltenden Richtlinien erfüllt, und die Konformitätserklärung abzugeben.	
I. Maschinenrichtlinie 2006/42/EG	Die folgenden wesentlichen Anforderungen sind erfüllt: 1.1.2, 1.1.3, 1.1.5, 1.2.1, 1.2.4.3, 1.2.5, 1.2.6, 1.3.2, 1.3.4, 1.3.8.1, 1.3.9, 1.5.1, 1.5.2, 1.5.5, 1.5.6, 1.5.10, 1.6.3, 1.7.2, 1.7.4, 4.1.2.3, 4.1.3, Anhang VI. Es wird erklärt, dass die relevanten technischen Unterlagen gemäß Anhang VII Teil B der Maschinenrichtlinie zusammengestellt wurden.
II. Niederspannungsrichtlinie 2014/35/EU	Verweis auf die Niederspannungsrichtlinie und die verwendeten harmonisierten Normen unten.
III. EMV-Richtlinie 2014/30/EU	Verweis auf die EMV-Richtlinie und die verwendeten harmonisierten Normen unten.
Verweis auf die verwendeten harmonisierten Normen gemäß Artikel 7(2) der Maschinenrichtlinie und LV-Richtlinie und Artikel 6 der EMV-Richtlinie: (I) EN ISO 13732-1:2008 soweit anwendbar, (I) (II) EN 60204-1:2018 soweit anwendbar (II) EN 60664-1:2007, (II) EN 61140:2002/ A1:2006	
Verweis auf andere verwendete Technische Normen und Spezifikationen: (I) ISO 9409-1:2004, (II) EN 60320-1:2021, (II) EN 61784-3:2010 [SIL2]	
Der Hersteller oder sein autorisierter Vertreter muss auf begründetes Verlangen der nationalen Behörden einschlägige Informationen über die unvollständige Maschine übermitteln. Genehmigung einer umfassenden Qualitätsmanagementnorm (ISO 9001) durch die benannte Stelle Bureau Veritas, Zertifizierung #DK015892.	



EU Declaration of Incorporation (DOI) (in accordance with 2006/42/EC Annex II B) Übersetzung der Originalanleitung

Manufacturer:	Universal Robots A/S Energivej 25, DK-5260 Odense S Denmark
Person in the Community Authorized to Compile the Technical File:	David Brandt, Technology Officer, R&D Universal Robots A/S, Energivej 25, DK-5260 Odense S
Description and Identification of the Partly-Completed Machine(s):	
Product and Function:	Industrial robot multi-purpose, multi-axis manipulator with OEM Control Box and with or without Teach Pendant. Function is determined by the completed machine (robot application or robot cell with end-effector, intended use and application program). Below cited documents and this declaration include: Effective October 2020: Teach Pendants with 3-Position Enabling (3PE TP) and standard Teach Pendants. Effective May 2021: UR10e specification improvement to 12.5kg maximum payload.
Model and Serial Number	e-Series robots with either AC or DC OEM controllers: UR3e OEM AC, UR5e OEM AC, UR10e OEM AC, UR16e OEM AC UR3e OEM DC, UR5e OEM DC, UR10e OEM DC, UR16e OEM DC Starting 2021500000 and higher year e-Series 3 = UR3e, 5 = UR5e, 0 = UR10e (10kg payload), 2 = UR10e (12.5kg payload), 6 = UR16e Sequential numbering, restarting at 0 each year
Incorporation:	Universal Robots e-Series OEM robots (UR3e, UR5e, UR10e and UR16e) shall only be put into service upon being integrated into a final complete machine (robot application or robot cell), which conforms with the provisions of the Machinery Directive and other applicable Directives.
It is declared the above products fulfill, for what is supplied, the following Directives as detailed below. When this incomplete machine is integrated and becomes a complete machine, the integrator is responsible for determining that completed machine fulfills all applicable Directives and providing the Declaration of Conformity.	
Reference to the harmonized standards used, as referred to in Article 7(2) of the MD & LV Directives and Article 6 of the EMC Directive: (II) EN 60204-1:2006/A1:2010, as applicable, (II) EN 60204-1:2006/A1:2010, as applicable (II) EN 60320-1:2001/A1:2007, (II) EN 61140:2002/A1:2006	
Reference to other technical standards and technical specifications used: (I) ISO 9409-1:2004, (II) EN 60664-1:2007, (II) IEC 60664-5:2007, (II) IEC 61784-3:2010 [SIL2]	
The manufacturer, or his authorised representative, shall transmit relevant information about the partly completed machinery in response to a reasoned request by the national authorities. Approval of full quality assurance system (ISO 9001), by the notified body Bureau Veritas, certificate #DK015892	

Copyright © 2019-2024 by Universal Robots A/S. Alle Rechte vorbehalten.

Odense Denmark, 10 January 2024

Roberta Nelson Shea, Global Technical Compliance Officer

EU Einbauerklärung (gemäß 2006/42/EG Anhang II B) Übersetzung der Originalanleitung	
Hersteller:	Universal Robots A/S Energivej 25, DK-5260 Odense, Dänemark
Person der Gemeinschaft, die für die Zusammenstellung der technischen Datei autorisiert ist:	David Brandt, Technology Officer, R&D Universal Robots A/S, Energivej 25, DK-5260 Odense S
Beschreibung und Identifizierung der unvollständigen Maschine(n):	
Produkt und Funktion:	Mehrachsiger Mehrzweck-Manipulator-Industrieroboter mit einer OEM Control Box und mit oder ohne Teach-Pendant. Die Funktion wird durch die vollständige Maschine (Roboteranwendung oder Roboterzelle mit Endeffektor, bestimmungsgemäßer Verwendung und Anwendungsprogramm) bestimmt. Die unten aufgeführten Dokumente und diese Erklärung beinhalten: Gültig ab Oktober 2020: Standard-Teach-Pendants und Teach-Pendants mit dreistufigem Zustimmtaster (3PE TP). Gültig ab Mai 2021: UR10e Spezifikationsverbesserung zu 12.5kg Nutzlast.
Modell und S/N	Roboter der e-Series mit AC- oder DC-OEM-Controller: UR3e OEM AC, UR5e OEM AC, UR10e OEM AC, UR16e OEM AC UR3e OEM DC, UR5e OEM DC, UR10e OEM DC, UR16e OEM DC Ab 20215000000 und höher Jahr _{e-Series} 3 = UR3e, 5 = UR5e, 0 = UR10e (10 kg Nutzlast), 2 = UR10e (12,5 kg Nutzlast), 6 = UR16e Fortlaufende Nummerierung, die jedes Jahr bei 0 anfängt
Einbindung:	Die OEM-Roboter der Universal Robots e-Series (UR3e, UR5e, UR10e und UR16e) dürfen erst dann in Betrieb genommen werden, wenn sie in eine endgültige vollständige Maschine (Roboteranwendung oder Roboterzelle) integriert sind, die den Bestimmungen der Maschinenrichtlinie und anderer anwendbarer Richtlinien entspricht.
Es wird erklärt, dass obenstehende Produkte entsprechend der Lieferung die unten ausgeführten Richtlinien erfüllen. Wenn diese unvollständige Maschine integriert ist und zu einer vollständigen Maschine wird, ist der Integrator dafür verantwortlich, festzustellen, ob die vollständige Maschine alle geltenden Richtlinien erfüllt, und die Konformitätserklärung abzugeben.	
Verweis auf die verwendeten harmonisierten Normen gemäß Artikel 7(2) der MD- und LV-Richtlinie und Artikel 6 der EMV-Richtlinie: (II) EN 60204-1:2006/A1:2010, soweit anwendbar, (II) EN 60204-1:2006/A1:2010, soweit anwendbar (II) EN 60320-1:2001/A1:2007, (II) EN 61140:2002/A1:2006	
Verweis auf andere verwendete Technische Normen und Spezifikationen: (I) ISO 9409-1:2004, (II) EN 60664-1:2007, (II) IEC 60664-5:2007, (II) IEC 61784-3:2010 [SIL2]	
Der Hersteller oder sein autorisierter Vertreter muss auf begründetes Verlangen der nationalen Behörden einschlägige Informationen über die unvollständige Maschine übermitteln. Genehmigung einer umfassenden Qualitätsmanagementnorm (ISO 9001) durch die benannte Stelle Bureau Veritas, Zertifizierung #DK015892.	

China RoHS

Management Methods for Controlling Pollution by Electronic Information Products Product Declaration Table For Toxic or Hazardous Substances

表1 有毒有害物质或元素名称及含量标识格式



Product/Part Name 产品/部件名称	Toxic and Hazardous Substances and Elements 有毒有害物质或元素					
	铅 Lead (Pb)	汞 Mercury (Hg)	镉 Cadmium (Cd)	六价 Hexavalent Chromium (Cr+6)	多溴联苯 Polybrominated biphenyls (PBB)	多溴二苯醚 Polybrominated diphenyl ethers (PBDE)
UR Robots 机器人：基本系统 UR3 / UR5 / UR10 / UR3e / UR5e / UR10e UR16e / UR20 / UR30	X	O	X	O	X	X

O: Indicates that this toxic or hazardous substance contained in all of the homogeneous materials for this part is below the limit requirement in SJ/T11363-2006.

O: 表示该有毒有害物质在该部件所有均质材料中的含量均在SJ/T 11363-2006规定的限量要求以下。

X: Indicates that this toxic or hazardous substance contained in at least one of the homogeneous materials used for this part is above the limit requirement in SJ/T11363-2006.

X: 表示该有毒有害物质至少在该部件的某一均质材料中的含量超出SJ/T 11363-2006规定的限量要求。
(企业可在此处，根据实际情况对上表中打“X”的技术原因进行进一步说明。)

Items below are wear-out items and therefore can have useful lives less than environmental use period:
下列项目是损耗品,因而它们的有用环境寿命可能短于基本系统和可选项目的使用时间:

Drives, Gaskets, Probes, Filters, Pins, Cables, Stiffener, Interfaces
电子驱动器, 垫圈, 探针, 过滤器, 别针, 缆绳, 加强筋, 接口

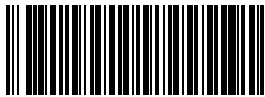
Refer to product manual for detailed conditions of use.
详细使用情况请阅读产品手册。

Universal Robots encourages that all Electronic Information Products be recycled but does not assume responsibility or liability.
Universal Robots 鼓励回收再利用所有的电子信息产品, 但 Universal Robots 不负任何责任或义务

To the maximum extent permitted by law, Customer shall be solely responsible for complying with, and shall otherwise assume all liabilities that may be imposed in connection with, any legal requirements adopted by any governmental authority related to the Management Methods for Controlling Pollution by Electronic Information Products (Ministry of Information Industry Order #39) of the Peoples Republic of China otherwise encouraging the recycle and use of electronic information products. Customer shall defend, indemnify and hold Universal Robots harmless from any damage, claim or liability relating thereto. At the time Customer desires to dispose of the Products, Customer shall refer to and comply with the specific waste management instructions and options set forth at www.universal-robots.com/about-universal-robots/social-responsibility and www.teradyne.com/company/corporate-social-responsibility, as the same may be amended by Teradyne or Universal Robots.



Name der Software: PolyScope
Softwareversion: 5.17
Dokumentversion: 20.4.117



716-198-00