



UNIVERSAL ROBOTS



e-Series 사출성형기 인터페이스 (IMMI) 설치 방법

원본의 번역본(ko)

목 차

1. 소개	1
1.1. 본 문서 소개	1
1.2. 내용물	1
1.3. 회사 정보	1
2. 안전	2
2.1. 안전 메시지 유형	2
2.2. 일반 안전 유의 사항	2
2.3. IMMI 안전 유의 사항	3
2.3.1. 비상 정지	4
2.3.2. 안전 방호 정지	4
2.4. IMMI 안전 기능	5
3. 제품 설명	7
3.1. 제품 사용	7
3.2. 구성 요소	7
3.3. 요구 사항	8
4. MAF(월드 영역 프리) 라이트 커튼	10
5. 하드웨어 설치	11
5.1. 필요한 공구	11
5.2. IMMI 모듈 설치	11
5.3. IMMI에 리본 케이블 연결	12
5.4. IMM 연결	13
6. 소프트웨어 설치	14
6.1. IMMI 모듈 소프트웨어 구성	14
6.2. IMMI 모듈 제거	15
7. IMMI 모듈 프로그래밍	16
7.1. 프로그램 구조	16
7.2. 프로그램 구조 만들기	17
7.2.1. 프로그램 구조 노드	18
7.2.2. IMMI 템플릿 사용	22
8. 일반 프로그램 노드의 IMMI I/O	24
8.1. IMMI I/O 사용 개요	24
8.1.1. IMMI I/O 개요	24



8.1.2. 일반 프로그램 노드에서 IMMI I/O를 사용하는 방법 25

9. IMM 없이 로봇 사용하기 26

 9.1. 바이패스 플러그 연결 26

10. 사양 27

 10.1. 전기 사양 27

11. 저작권 및 면책조항 29

12. 규정 준수 30

 12.1. EUROMAP 67 30

 12.2. 배송 품목 30

 12.3. 품질 인증 30

 12.4. 품질 인증 30

 12.5. TÜV NORD 31

1. 소개

1.1. 본 문서 소개

이 가이드에서는 Universal Robots IMMI(사출성형기 인터페이스) 모듈을 Universal Robots e-Series 컨트롤 박스에 설치하는 방법과 IMMI(사출성형기 인터페이스) 소프트웨어를 구성하고, IMM(사출성형기)과 인터페이스로 연결하는 방법에 대해 설명합니다.

1.2. 내용물

제품에 포함된 부품:

- IMMI 모듈
- 케이블:
 - EUROMAP 67 / SPI AN-146
 - 리본 케이블
- 접지(GND) 배선:
 - M6 너트
 - M6 와셔
- Universal Robots EUROMAP 67 바이패스 플러그
- 본 문서

1.3. 회사 정보

Universal Robots A/S

Engivej 25, 5260 Odense S, Denmark

+45 89 93 89 89

<https://www.universal-robots.com>

2. 안전

2.1. 안전 메시지 유형

본 문서의 안전 메시지는 장비 손상 또는 작업자 부상을 예방하는 정보를 포함합니다. 본 문서는 아래의 안전 메시지 유형을 포함합니다.



경고

이 안전 메시지는 사망 또는 심각한 부상의 원인이 될 수 있는 위험한 상황을 표시합니다.



주의

이 안전 메시지는 가벼운 부상의 원인이 될 수 있는 위험한 상황을 표시합니다.



알림

이 안전 메시지는 장비 또는 기기 손상의 원인이 될 수 있는 위험한 상황을 표시합니다.

2.2. 일반 안전 유의 사항

이 섹션에서는 일반 안전 유의 사항을 소개합니다. IMMI를 설치하기 전에 읽어 주십시오. 안전에 대한 자세한 내용은 로봇 사용자 설명서의 안전 섹션을 참조하십시오.



경고

전원에 연결된 장비를 설치 또는 유지보수하는 경우 감전될 수 있습니다.

- 설치 또는 유지보수 작업을 수행하기 전에 장비의 전원이 꺼진 상태인지 확인합니다.



경고

전원 또는 접지 배선을 올바르게 연결하지 않는 경우 장비가 손상되거나 작업자가 부상을 입을 수 있습니다.

유효하지 않은 전원 연결로 발생한 손상은 보증 항목에 포함되지 않습니다. 작동 전 확인 사항:

- 전원 배선이 올바르게 연결되어 있는지 확인합니다.
- 접지가 올바른지 확인합니다.

(missing or bad snippet)

**경고**

이 제품은 **Universal Robots e-Series** 로봇을 포함하고 있습니다. **Universal Robots e-Series** 로봇에 유효한 일반적인 안전 고려 사항은 이 제품에 대해서도 유효합니다.

사용자 설명서에 설명된 대로 로봇을 사용하지 않을 경우 작업자가 부상을 입을 수 있습니다.

- 안전에 대한 자세한 내용은 **Universal Robots e-Series** 로봇 사용자 설명서의 안전 섹션을 참조하십시오.

2.3. IMMI 안전 유의 사항

이 섹션에서는 IMMI 설치에 관한 안전 유의 사항을 소개합니다.

**경고**

IMMI 모듈을 무단으로 변경하면 장비 손상이나 작업자 부상이 발생할 수 있습니다.

- 자격을 갖춘 담당자만 변경을 수행해야 합니다.
- 변경 전후에 새로운 위험 평가를 수행하십시오.

**경고**

몰드 영역의 접근 방지 또는 침입 감지를 위한 보호 대책이 몰드 영역에 없는 경우, 장비 손상이나 작업자 부상이 발생할 수 있습니다.

- 위험 평가에 따라, 몰드 영역 및 **UR** 로봇 애플리케이션과 관련된 위험에 대한 안전 방호가 필요할 수 있습니다.

**경고**

몰드 영역 프리(MAF) 신호는 안전 방호를 위한 것이 아닙니다.

- **UR** 로봇, IMMI 및 모든 안전 방호는 제조업체 사양과 적용되는 표준에 따라 통합하십시오.
- 작업자가 몰드에 닿을 위험이 있는 경우, 몰드 영역 안전 방호 조치를 취하십시오.



경고

로봇 암과 IMM 사이 이동을 조정하지 못하면 장비가 손상되거나 작업자가 부상을 입을 수 있습니다.

- EUROMAP 67 권장 사항을 읽고 이해하십시오.
- IMMI 모듈 사용자 가이드를 읽고 이해하십시오.
- UR 로봇, IMMI 및 모든 안전 방호는 제조업체 사양과 적용되는 표준에 따라 통합하십시오.



알림

컨트롤 박스의 전원이 켜져 있을 때 리본 케이블을 분리하면 장비가 손상될 수 있습니다.

- 리본 케이블을 분리하기 전에 컨트롤 박스의 전원을 끄십시오.



알림

설치 시 접지(GND) 배선을 연결하지 않으면 장비가 손상될 수 있습니다.

- 리본 케이블을 연결하기 전에 컨트롤 박스에 접지 케이블을 연결하십시오.

2.3.1. 비상 정지

로봇과 IMM은 IMMI를 통해 서로 비상 정지 안전 신호를 전송합니다. UR 비상 정지가 트리거 되면 로봇이 정지하고 IMMI가 IMM에 정지 신호를 보냅니다.



경고

애플리케이션 작동 전에 모든 비상 정지가 전체 애플리케이션을 멈추게 하는지 확인합니다.

2.3.2. 안전 방호 정지

UR 로봇 안전 방호 정지가 IMM에 의해 트리거되면 로봇이 정지합니다.



경고

IMM 작업 영역에 도달하면 작업자가 심각한 부상을 입을 수 있습니다.

- IMMI의 비안전 신호에 의존하지 않고 작업자를 보호하는 안전 방호 대책을 도입하십시오.

2.4. IMMI 안전 기능

이 섹션에는 IMMI가 지원하는 안전 기능에 대한 정보가 포함되어 있습니다. UR IMMI 안전 출력에 대해 아래에서 설명합니다. IMM의 기능 안전 세부 정보는 IMM 제조업체에 문의하세요. 이러한 안전 기능은 ISO 13849-1 및 EUROMAP 67 / SPI AN-146 커넥터 핀 할당을 준수합니다.

UR 안전 기능	Cat./PL	PFHd
비상 정지	3/d	2.33E-7
안전 가드 정지	3/d	2.01E-7

안전 기능 1

비상 정지: 양방향	
이름	비상 정지.
유형	UR 로봇: IEC 60204-1에 따른 정지 카테고리 1. IMM: IMM 문서를 참조하십시오.
이벤트 트리거	UR 로봇: 비상 정지 누름 버튼을 눌렀습니다. IMM에 의해 정지가 트리거되었습니다. IMM: IMM 문서를 참조하십시오.
반응	UR 로봇: IEC 60204-1에 따른 정지 카테고리 1. IMM: IMM 문서를 참조하십시오.
안전한 상태	UR 로봇: 로봇의 구동력이 제거되었습니다. IMMI를 통해 IMM에 대해 정지가 시작되었습니다. IMM: IMM 문서를 참조하십시오.
용도	위험한 기계 기능을 모두 정지한 후 전원을 차단합니다.

안전 기능 2

IMM의 UR 안전 방호 정지 입력	
이름	안전 방호 정지.
유형	IMM 위험으로부터 작업자 안전 방호(보호)용.
이벤트 트리거	IMM 안전 방호 출력이 상태를 변경하므로, UR 로봇에 대해 안전 방호 정지가 트리거됩니다.
정전 시 반응과 동작	UR 로봇에 전원이 손실되면 로봇이 정지합니다. IMM 또는 IMM 안전 방호의 전원이 손실되었을 때 IMM 및 안전 방호의 반응을 확인하려면 IMM 문서를 참조하십시오.

Copyright © 2019-2021 by Universal Robots A/S.

IMM의 UR 안전 방호 정지 입력	
안전한 상태	로봇이 이동하지 않고 모니터링이 중지된 상태입니다(IEC 60204-1에 따른 정지 카테고리 2).
용도	IMM 안전 방호.

3. 제품 설명

e-Series e-Series 사출성형기 인터페이스(IMMI)은(는) Universal Robots e-Series 컨트롤 박스를 사출성형기에 연결하기 위한 산업용 솔루션입니다.



경고

e-Series 사출성형기 인터페이스(IMMI)을(를) 제대로 연결하지 않으면 사망이나 심각한 부상에 이를 수 있습니다.

- 규제 요구 사항을 충족하도록 IMMI 모듈을 올바르게 설치합니다.



알림

e-Series 사출성형기 인터페이스(IMMI)을(를) 제대로 설치하지 않으면 장비나 기기가 손상될 수 있습니다.

3.1. 제품 사용

이 제품의 인증은 2020년 2월 1일 이후에 생산된 Universal Robots e-Series 컨트롤 박스의 e-Series 사출성형기 인터페이스(IMMI) 정지 인터페이스에만 적용됩니다. 이 컨트롤 박스는 IMMI 인터페이스에서 업데이트되며 EMC 규정을 준수합니다.

기능 안전 사양은 IMMI의 UR 정지 출력용입니다. 통합된 기능 안전 사양은 사출성형기의 사양을 포함하므로 통합자의 책임입니다.

3.2. 구성 요소

e-Series 사출성형기 인터페이스(IMMI)은(는) 다음 구성 요소로 이루어져 있습니다.

- e-Series IMMI 모듈
- e-Series IMMI 케이블

e-Series 사출성형기 인터페이스(IMMI) 애플리케이션은 다음 구성 요소로 이루어져 있습니다.

- EUROMAP 67 / SPI AN-146과 호환되는 사출성형기.
- 협업 로봇 암과 UR e-Series 컨트롤 박스(Rev.F2 안전 컨트롤 보드 포함)로 구성된 Universal Robots e-Series 로봇.
- IMMI 모듈과 IMMI 케이블을 포함한 e-Series IMMI 모듈.
- 로봇 엔드 이펙터(예: 그리퍼).

3.3. 요구 사항

컨트롤 박스의 일련 번호는 2020020161 이후여야 합니다. 안전 컨트롤 보드 전자 장비의 하드웨어 버전은 Rev.F2입니다.



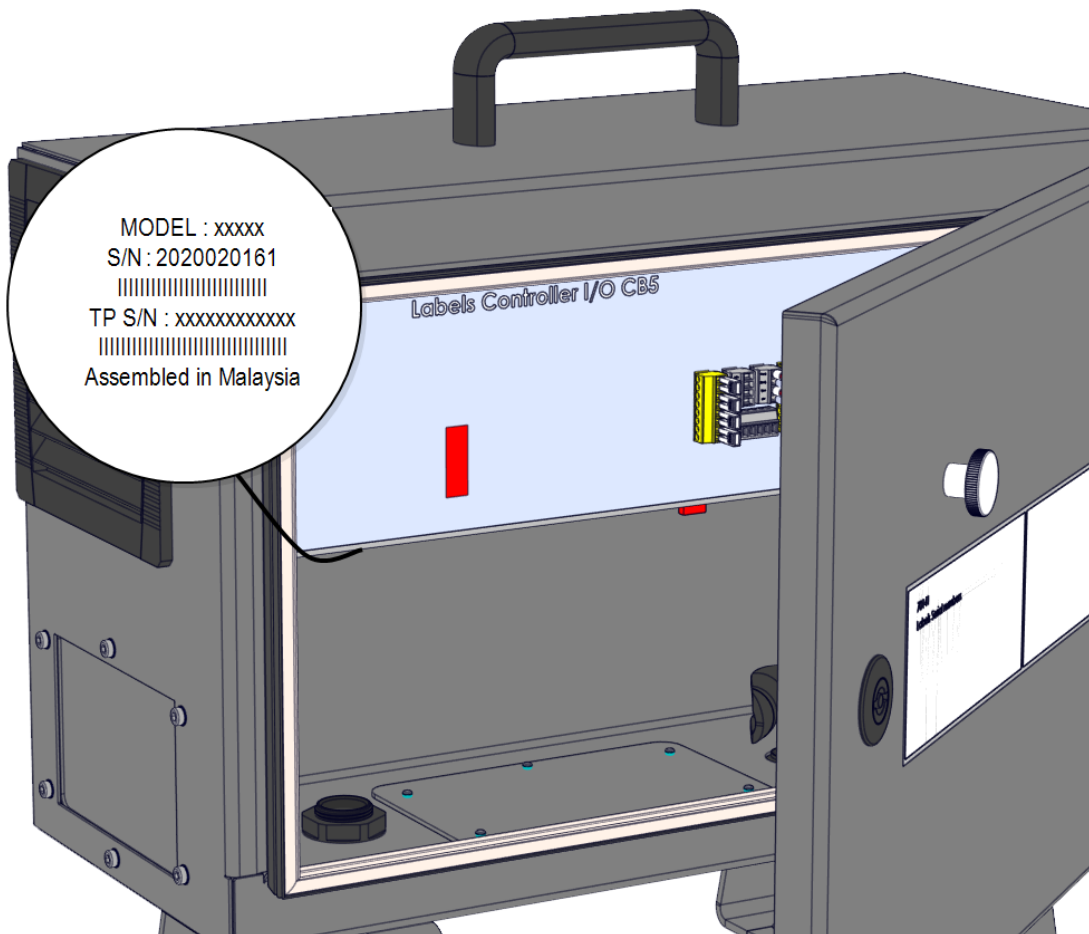
알림

일련 번호가 2020020161 이전인 컨트롤 박스에 e-Series 사출성형기 인터페이스(IMMI)을(를) 설치하면 장비나 기기가 손상될 수 있습니다.

- IMMI 모듈 설치 전에 컨트롤 박스 일련 번호를 확인합니다.
- 필요하면 안전 컨트롤 보드를 확인할 수 있습니다.

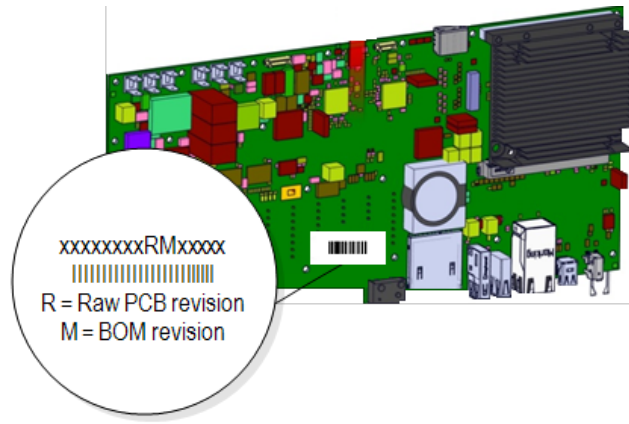
컨트롤 박스

컨트롤 박스 일련 번호는 컨트롤 박스 브래킷 밑바닥에 있습니다. 아래 그림에는 레이블과 컨트롤 박스 일련 번호가 나와 있습니다.



안전 컨트롤 보드

안전 컨트롤 보드 일련 번호는 안전 컨트롤 보드 후면에 있습니다. Rev에 액세스하려면 컨트롤 박스 브래킷을 해체해야 합니다. F2 안전 컨트롤 보드 (F2 = RM).



참고

안전 컨트롤 보드 변경에 대한 자세한 내용은 지원 웹사이트에서 제공되는 서비스 설명서의 컨트롤 박스 장을 참조하십시오.

- <https://www.universal-robots.com/support/>

4. MAF(몰드 영역 프리) 라이트 커튼

이 섹션에서는 MAF(몰드 영역 프리) 라이트 커튼의 EUROMAP 사용에 대해 설명합니다.



경고

IMMI 몰드 영역 프리(MAF) 신호는 작업자의 안전 방호를 위한 것이 아닙니다.

- 작업자가 몰드에 닿을 위험이 있는 경우, 안전 방호 조치를 취하십시오.
- IEC 62046, ISO 13855 등의 해당 표준에 따라 안전 방호 대책을 도입하십시오.



알림

몰드 영역 프리(MAF) 라이트 커튼을 사용하지 못할 경우 예상치 못한 몰드 폐쇄가 발생하여 장비 손상이 발생할 수 있습니다.

- IMMI를 사용하여 MAF 라이트 커튼(사용하는 경우) 상태에 대한 신호를 보내십시오.



알림

IMMI 모듈의 MAF 커넥터에서 사용할 수 있는 24V 공급의 전류가 제한되어 있습니다. 지정된 출력 전류를 초과하면 정지가 발생할 수 있습니다.

MAF 라이트 커튼 신호는 안전 목적으로 사용되지 않습니다. 단순히 상태 신호를 IMM에 제공합니다.

IMMI 모듈에서 전용 디지털 MAF 입력 커넥터를 사용하여 MAF를 연결합니다. MAF 입력은 pnp 유형입니다. 연결될 때, 라이트 커튼이 차단되지 않은 경우 MAF 입력은 높음입니다.

5. 하드웨어 설치

이 섹션에서는 IMMI 모듈 하드웨어를 설치하는 방법에 대해 설명합니다. IMMI 모듈 소프트웨어 구성에 대한 정보는 [6. 소프트웨어 설치 페이지 14](#) 내용을 참조하십시오.

5.1. 필요한 도구

IMMI 모듈을 설치하려면 다음 도구가 필요합니다.

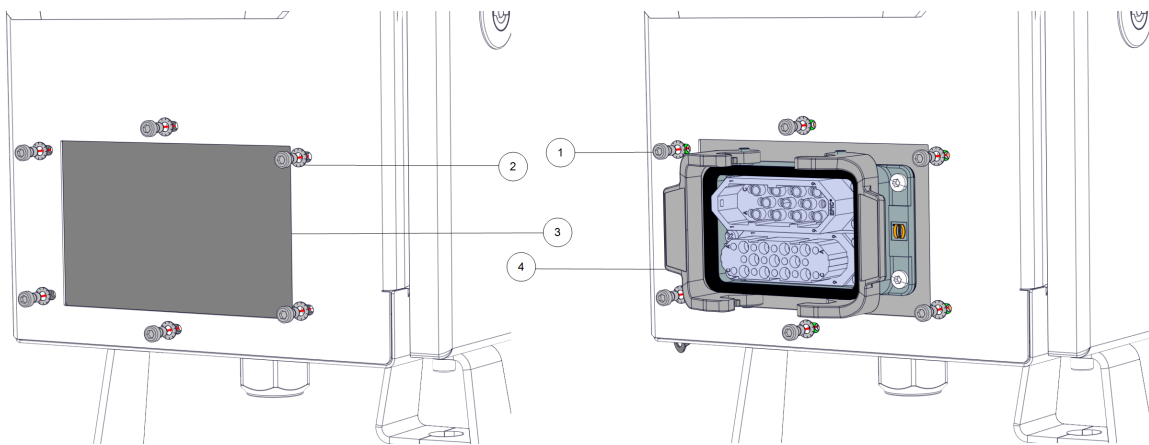
- M6 너트 하나
- M6 와셔 하나
- TX20 Torx 드라이버
- 2.5cm(최대) 블레이드가 있는 박스 커터
- 커팅 니퍼

5.2. IMMI 모듈 설치

IMMI 모듈을 설치하려면

1. 컨트롤 박스의 전원을 끄고 전원에서 주 케이블을 분리합니다.
2. 컨트롤 박스 측면의 플레이트 커버를 분리합니다.

나사와 이불이 와셔를 보관하고 하드웨어 설치를 계속합니다.



1	나사	2	이불이 와셔
3	분리된 플레이트	4	IMMI 모듈

- 모든 포트가 위를 향하도록 IMMI 모듈의 방향을 바꾸고, 컨트롤 박스 플레이트의 나사와 이불이 와셔를 사용하여 컨트롤 박스 안에서 모듈을 장착합니다.

**알림**

기기의 손상을 방지하기 위해 컨트롤 박스 플레이트의 나사를 1.5Nm의 토크로 조여줍니다.

- M6 너트와 M6 와셔를 사용하여 접지 배선을 IMMI 모듈과 컨트롤 박스에 연결합니다.

5.3. IMMI에 리본 케이블 연결

**주의**

구멍 뚫린 스트립을 제거하면 날카로운 가장자리가 노출되기 때문에 다칠 수 있습니다.

- 제거한 스트립 취급 시 주의해 주십시오.

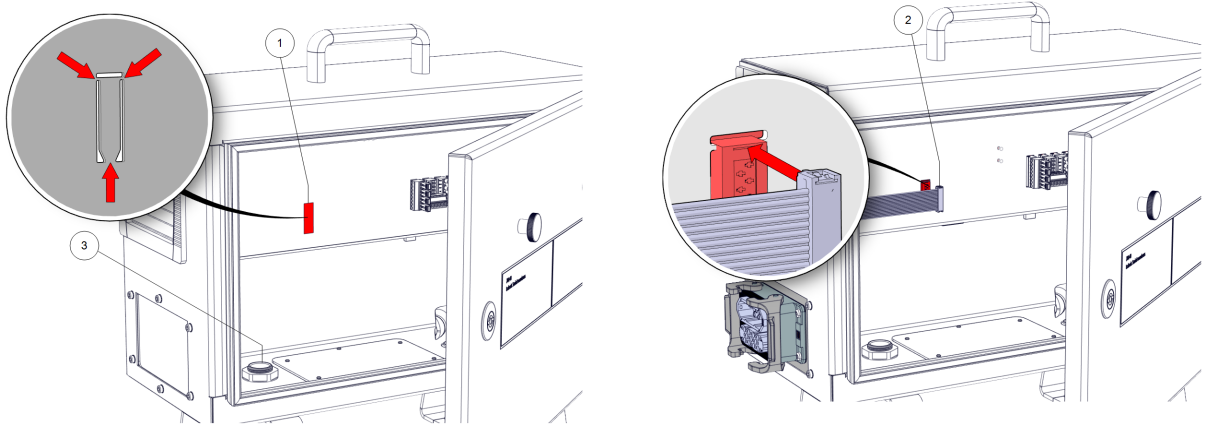
**알림**

날카로운 도구 및/또는 칼날이 달린 도구를 EXTENSION BUS에 너무 깊게 넣으면 기기가 손상될 수 있습니다.

- 주의를 기울여 날카로운 도구 및/또는 칼날이 달린 도구를 EXTENSION BUS에 넣으십시오.

IMMI에 리본 케이블을 연결하려면

- 박스 커터를 사용하여 컨트롤 박스 레이블의 EXTENSION BUS 부분을 잘라내고 구멍 뚫린 스트립이 나오게 합니다.
- 박스 커터 또는 커팅 니퍼를 사용하여 구멍 뚫린 스트립을 일으켜 떼어내고 EXTENSION BUS 연결 포트가 나오게 합니다.
- 리본 케이블의 한쪽 끝을 새롭게 노출된 EXTENSION BUS 연결 포트에 연결합니다.
- 리본 케이블의 다른 쪽 끝을 컨트롤 박스 연결 포트에 연결합니다.



1	EXTENSION BUS 연결 포트	2	리본 케이블
3	그라운드 연결		



알림

리본 케이블 연결이 잘못되면 기기가 손상될 수 있습니다.

- 리본 케이블이 EXTENSION BUS 연결 포트의 상단과 일치하는지 확인합니다.

5.4. IMM 연결

IMM을 연결하려면

1. IMM 플러그를 IMMI 모듈에 연결하고 안전 클램프를 제자리에 조입니다.
2. 또는 EUROMAP 67 바이패스 플러그를 IMMI 모듈에 연결하고 클램프를 제자리에 고정합니다. [9. IMM 없이 로봇 사용하기 페이지 26](#) 내용을 참조하십시오.
3. 주 케이블을 전원에 연결하고 컨트롤 박스의 전원을 켭니다.
4. 안전 설정에서 IMMI를 활성화해야 한다는 화면상 메시지가 PolyScope에 표시될 때까지 기다립니다.

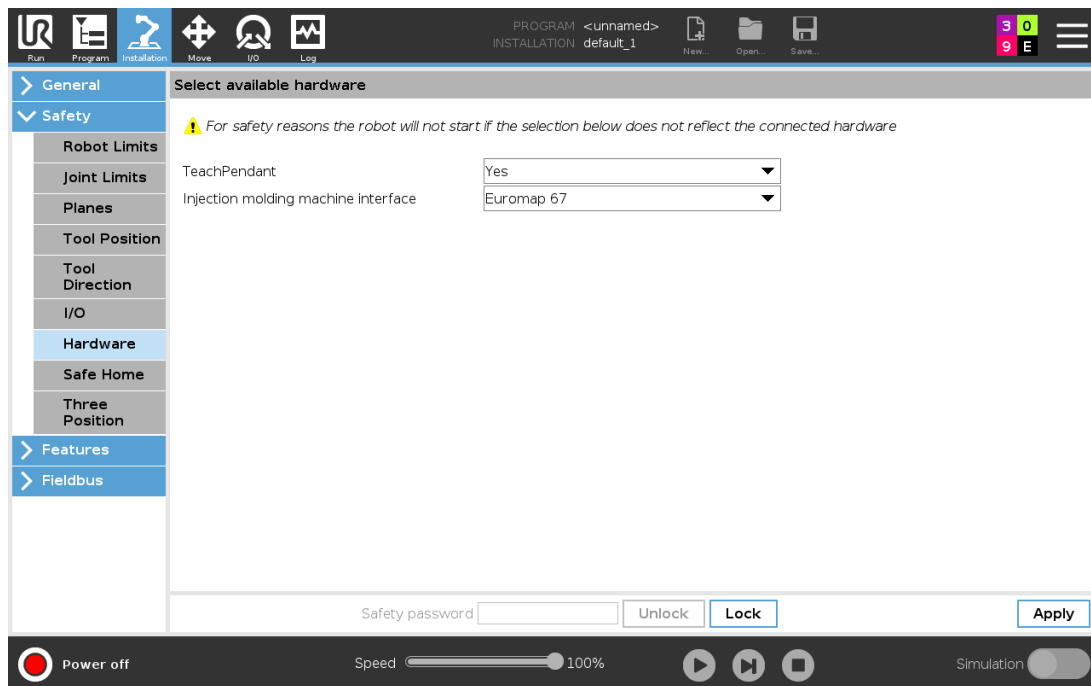
6. 소프트웨어 설치

이 섹션에서는 IMMI 모듈 소프트웨어를 구성하는 방법에 대해 설명합니다. IMMI 모듈 하드웨어 설치에 대한 정보는 5. 하드웨어 설치 페이지 11 내용을 참조하십시오.

6.1. IMMI 모듈 소프트웨어 구성

IMMI 모듈 소프트웨어를 구성하려면

1. PolyScope의 헤더에서 설치를 탭하고 안전을 선택합니다.
2. 하드웨어를 탭하고 사용 가능한 하드웨어 선택 화면의 옵션을 잠금 해제합니다. 이 화면을 잠금 해제하려면 비밀번호가 필요합니다.
3. 사출성형기 인터페이스 드롭다운 목록에서 원하는 권장 사항을 선택합니다.
4. 적용을 탭하여 시스템을 다시 시작합니다. PolyScope가 계속 실행됩니다.
5. 안전 구성 확인을 탭하여 IMMI 소프트웨어 설치를 완료합니다.



6.2. IMMI 모듈 제거

IMMI 모듈을 제거하려면

1. PolyScope에서 비밀번호를 사용하여 **사용 가능한 하드웨어 선택** 화면에 액세스합니다.
2. **사출성형기 인터페이스** 드롭다운 목록에서 **없음**을 선택합니다.
3. **적용**을 탭하여 시스템을 다시 시작합니다. PolyScope가 계속 실행됩니다.
4. **안전 구성 확인**을 탭합니다.
5. 컨트롤 박스의 전원을 끄고 전원에서 주 케이블을 분리합니다.
6. IMMI 모듈에서 **IMM** 플러그를 분리합니다.
7. 인터페이스를 분리합니다.
 - 리본 케이블을 제거합니다.
 - M6 너트를 제거하여 그라운드 커넥터를 분리합니다.
 - M6 나사와 이불이 와셔를 제거하여 IMMI 모듈을 분리합니다.
 - M6 나사와 이불이 와셔를 사용하여 컨트롤 박스에 플레이트를 다시 연결합니다.

7. IMMI 모듈 프로그래밍

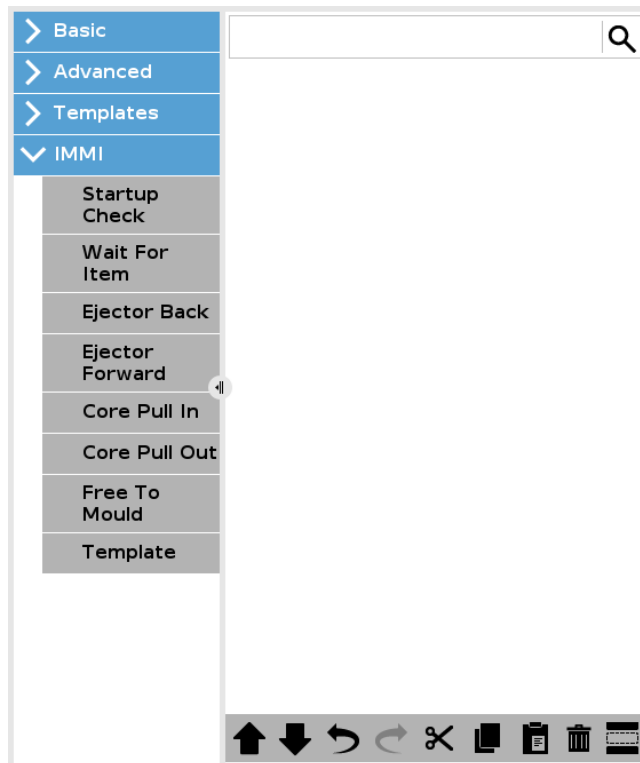
이 섹션에서는 프로그램 구조의 기능과 IMMI에서 제공되는 노드를 사용하여 프로그램 구조를 만드는 방법을 설명합니다.

7.1. 프로그램 구조

프로그램 구조는 IMM과의 적절하고 안전한 상호 작용을 구현하기 위해 프로그램에 삽입되는 노드입니다. 프로그램 구조는 모두 신호 검증 테스트를 포함하고 있습니다. 또한 프로그램 노드를 사용하여 IMM 간에 I/O 신호가 올바르게 구성되었는지 확인할 수 있습니다.

하나의 프로그램 노드는 단일 작업에서 여러 출력을 설정할 수 있습니다.

IMM의 프로그램 구조 생성을 시작하려면 다음 그림과 같이 IMMI 아래 목록에서 제공되는 프로그램 노드를 선택하십시오.



Copyright © 2019-2021 by Universal Robots A/S. 모든 권리 보유.

모든 프로그램 구조 노드는 단계 세트로 구성되어 있습니다. 대부분의 단계는 기본적으로 활성화되어 있습니다. 일부 단계는 프로그램 구조 기능에 필수적이기 때문에 비활성화할 수 없습니다.

일반 단계 세트

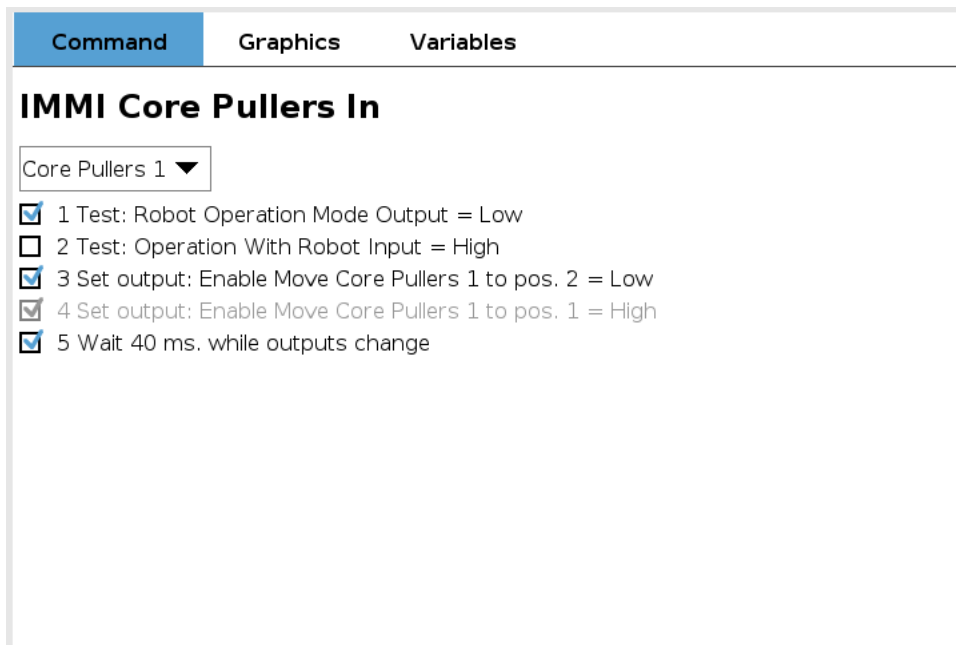
단계 세트	작업
테스트	테스트 조건이 충족되지 않으면 프로그램이 정지합니다.
출력 설정	지정된 출력은 높음 또는 낮음으로 설정됩니다.

단계 세트	작업
다음까지 기다림	프로그램을 계속하기 전에 이동이 끝날 때까지 프로그램이 대기할 수 있게 합니다.

7.2. 프로그램 구조 만들기

프로그램 구조를 만들려면

1. PolyScope의 헤더에서 프로그램을 탭하고 **IMMI**를 선택합니다.
2. 아래에 나열된 옵션에서 원하는 첫 번째 프로그램 구조 노드를 선택합니다.
프로그램에 필요한 만큼 노드를 선택할 수 있습니다.
 - **시작 점검:** 물딩이 시작되기 전에 로봇과 **IMMI**이 제대로 설정되었는지 확인합니다.
 - **물체 기다림:** **IMM** 물체가 준비될 때까지 로봇이 기다립니다.
 - **이젝터 뒤:** 이젝터가 뒤쪽 위치로 돌아갑니다.
 - **이젝터 앞:** 이젝터가 몰드에서 물체를 제거합니다.
 - **코어 풀러 인:** 위치 1로 이동할 코어 풀러를 선택합니다.
 - **코어 풀러 아웃:** 위치 2로 이동할 코어 풀러를 선택합니다.
 - **프리 투 몰드:** 물딩을 시작하도록 **IMMI**에 지시합니다.
 - **템플릿:** 사전 정의된 프로그램 구조를 사용합니다.
3. **명령** 아래에서 각 프로그램 노드의 관련 확인란을 선택하거나 선택 해제합니다.
선택하는 확인란에 따라 프로그램 노드가 실행하는 작업 세트가 구성됩니다. 아래 그림과 같습니다.



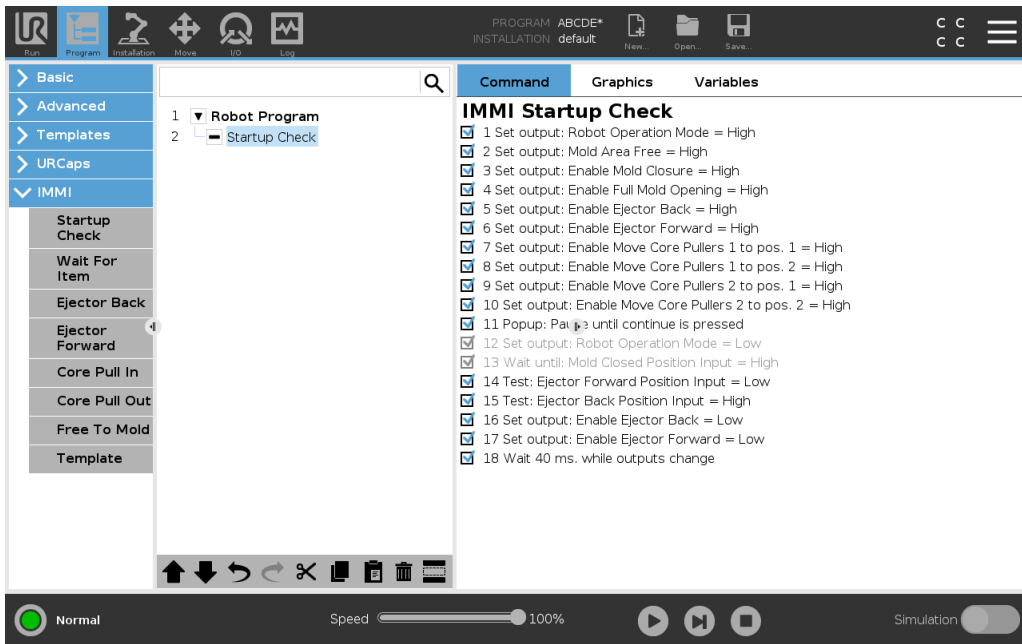
Copyright © 2019-2021 by Universal Robots A/S. 모든 권리 보유.

다음 하위 섹션에는 각 프로그램 노드에 대한 그림과 설명이 나옵니다.

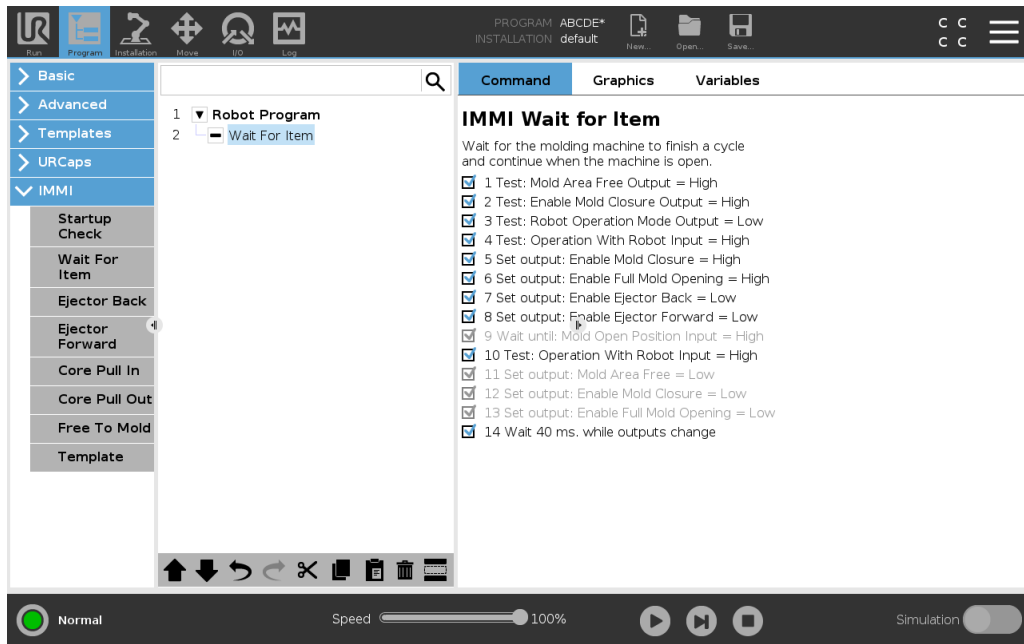
7.2.1. 프로그램 구조 노드

개별 단계를 활성화/비활성화하는 확인란을 사용하여 각 노드의 단계 세트를 구성할 수 있습니다.

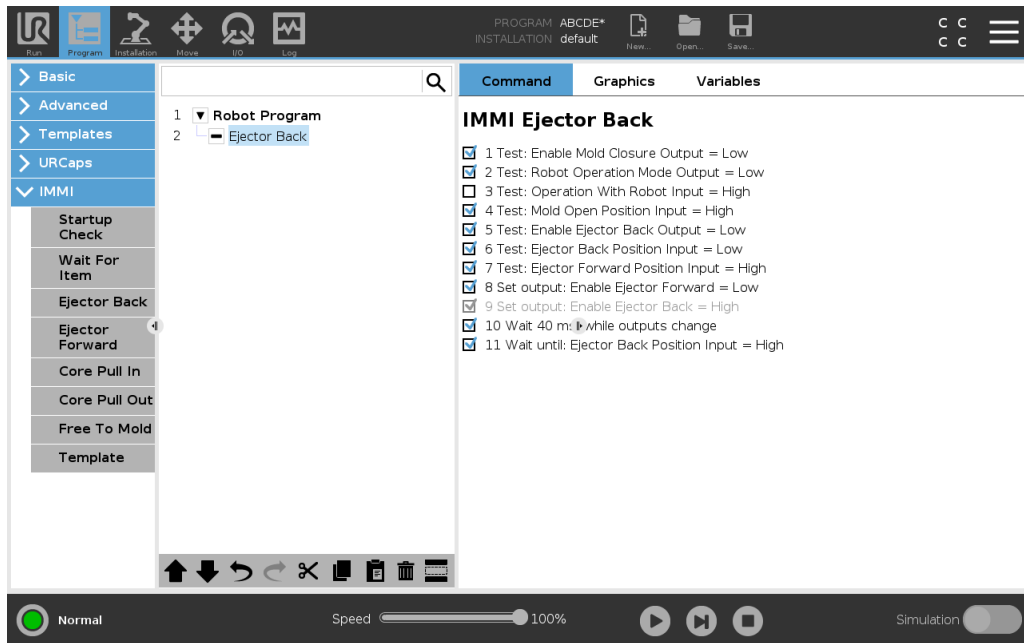
- **시작 점검:** 로봇 프로그램을 시작할 때 한 번만 사용하기 위한 이 노드는 몰딩이 시작되기 전에 로봇과 기계가 제대로 설정되었는지 확인합니다.



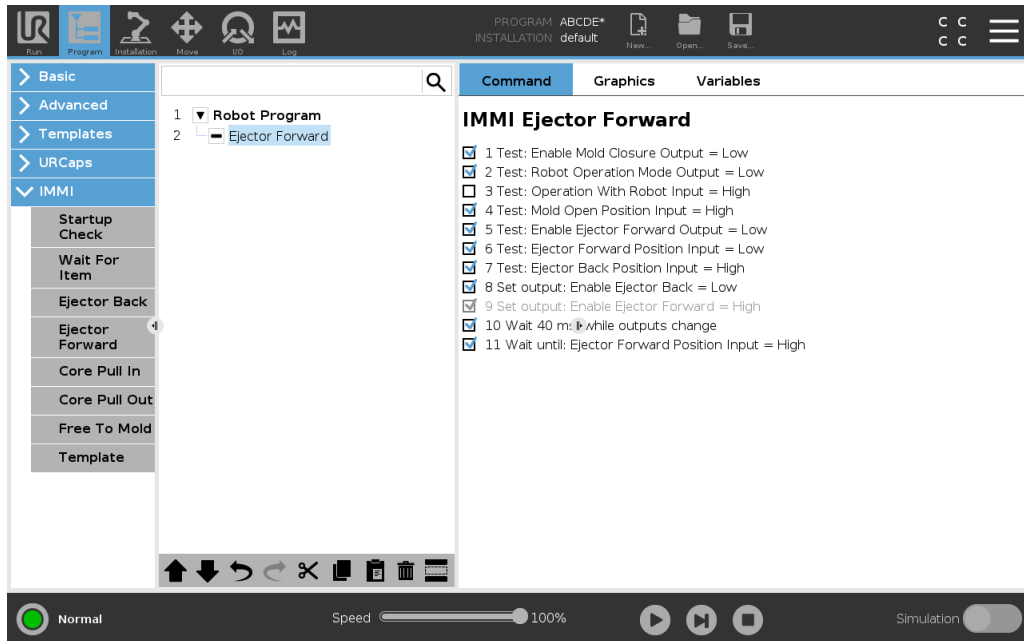
- **물체 기다림:** 물체가 IMM에서 준비될 때까지 로봇이 기다리도록 하기 위한 것입니다.



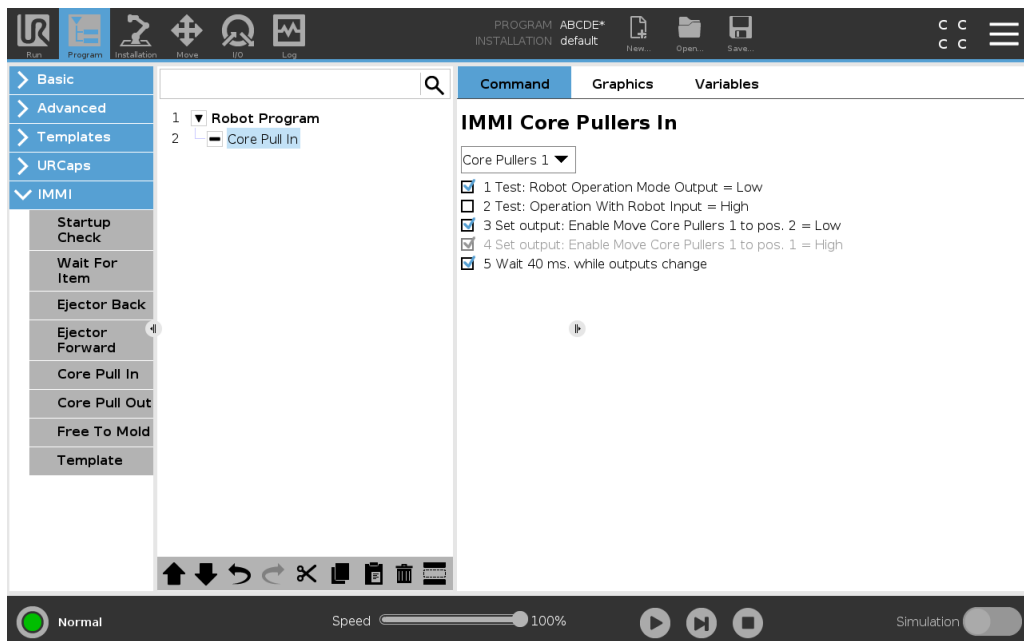
- **이젝터 뒤:** 이젝터가 뒤쪽 위치로 이동하게 합니다.



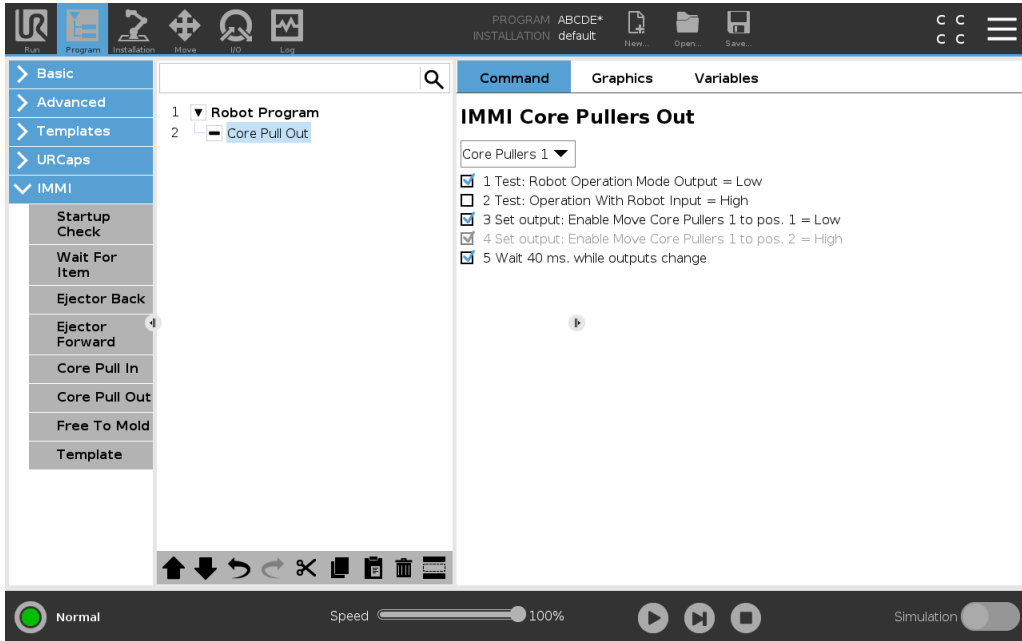
- **이젝터 앞**: 이젝터가 몰드에서 물체를 제거하게 합니다. 물체를 집기 위해 로봇이 해당 위치에서 준비가 되었을 때 사용해야 합니다.



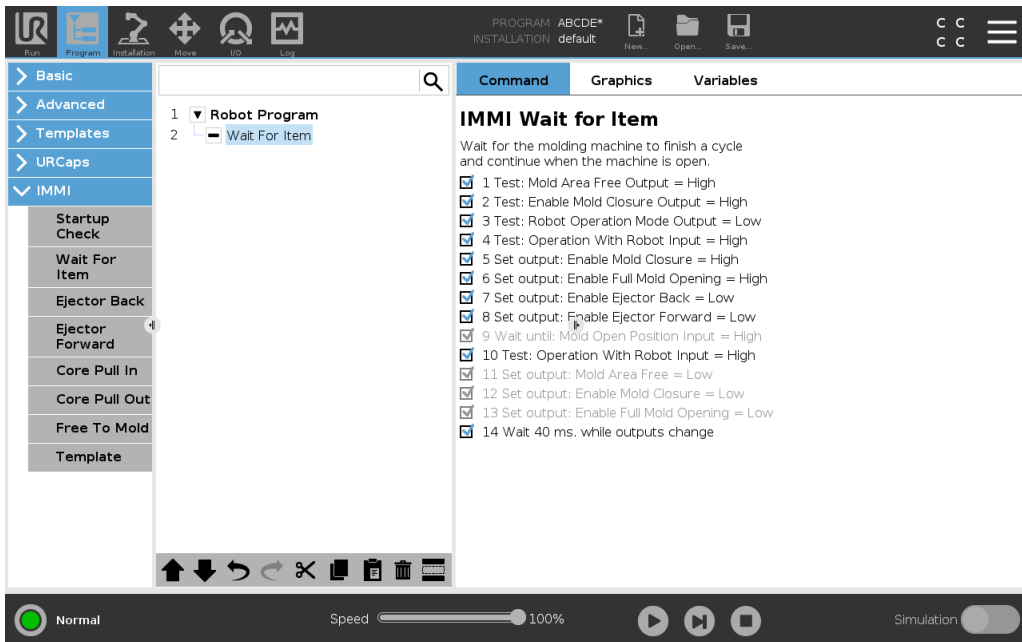
- **코어 플러 인**: 코어 플러가 위치 1로 이동하게 합니다. 사용되는 코어 플러를 드롭다운 메뉴에서 선택합니다.



- 코어 풀러 아웃: 코어 풀러가 위치 2로 이동하게 합니다. 사용되는 코어 풀러를 드롭다운 메뉴에서 선택합니다.

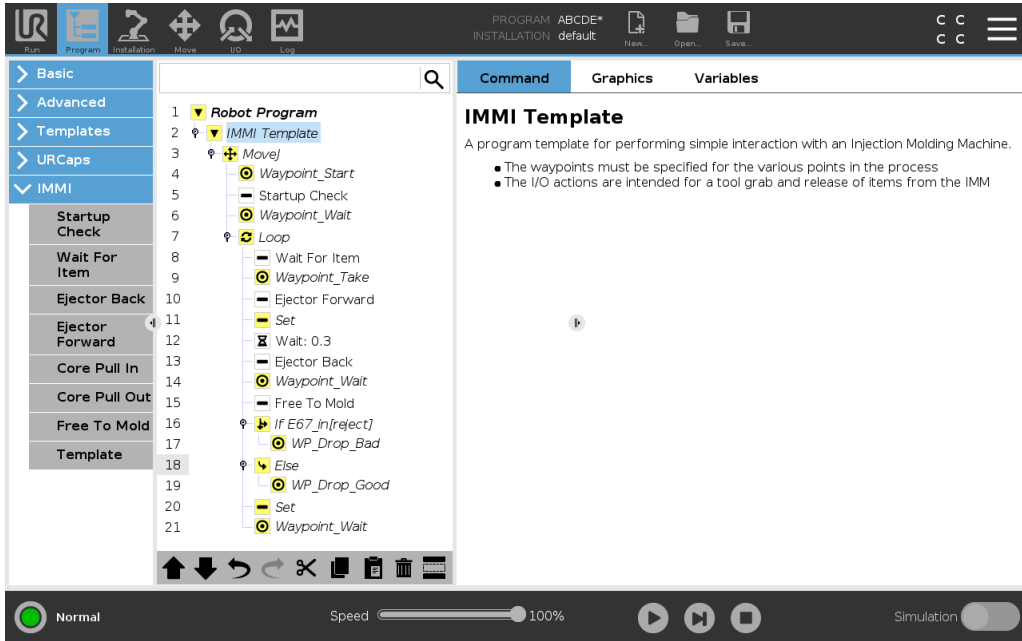


- 프리 투 월드: 몰딩 작업을 시작할 수 있도록 IMM에 신호를 보냅니다. 이 신호가 활성화 될 때 로봇은 반드시 IMM 밖에 있어야 합니다.



Copyright © 2019-2021 by Universal Robots A/S. 모든 권리 관리되어.

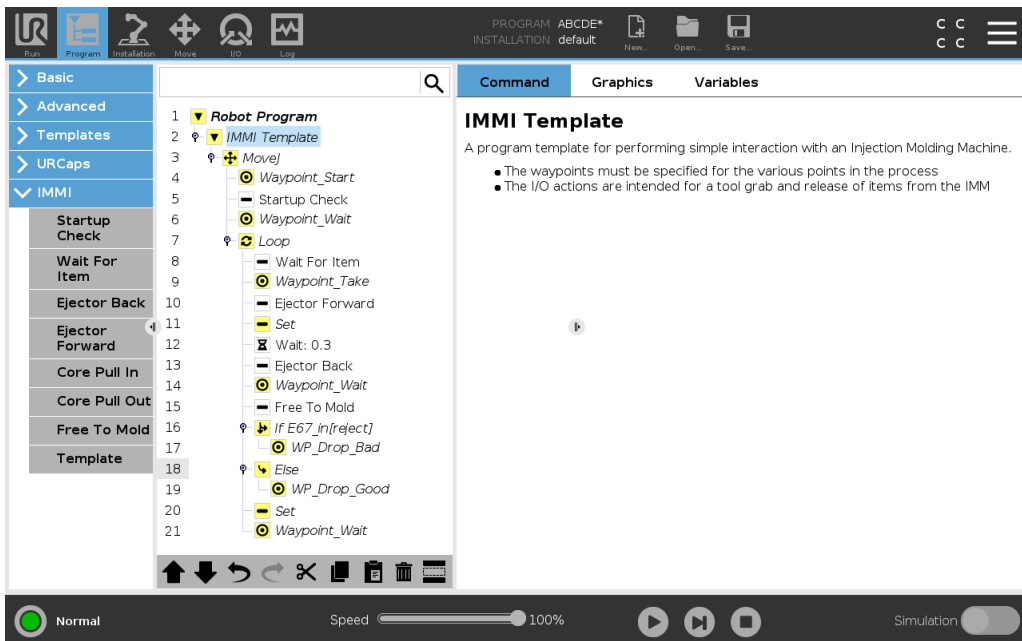
- **템플릿**: IMM과의 간단한 상호 작용을 수행하기 위해 사전 정의된 프로그램 구조를 사용합니다.



7.2.2. IMMI 템플릿 사용

IMMI 템플릿을 사용하려면

1. PolyScope의 헤더에서 프로그램을 누르고 **IMMI**를 선택합니다.
2. 템플릿을 선택하면 프로그램 화면이 나타나고 로드된 템플릿이 나옵니다. 아래 그림과 같이 템플릿 구조가 화면 왼쪽에 표시됩니다.



3. 물체를 처리할 수 있도록 로봇을 준비하려면 다음에서 원하는 웨이포인트를 선택합니다.
 - **Waypoint_Start**: 사출성형 프로세스가 시작되기 전 로봇 암 시작 포인트입니다.
 - **Waypoint_Wait**: 로봇 암 대기 포인트입니다.
 - **Waypoint_Take**: 로봇 암이 IMM 포인트에서 물체를 제거합니다.
 - **WP_Drop_Bad**: 로봇 암이 거부된 물체 포인트를 해제합니다.
 - **WP_Drop_Good**: 로봇 암이 수락된 물체 포인트를 해제합니다.
4. 다음 노드 중 하나를 선택하고 사용자 지정하여 그리퍼를 제어합니다.
 - **설정**: 툴이 물체를 잡고 놓는 시기를 결정합니다.
 - **루프**: IMM에서 물체를 제거해야 할 때만 로봇을 실행합니다.
 - **MoveJ**: IMM 사이클 타임에 맞게 로봇 이동 속도를 조정합니다.
5. 이동 노드에서, 물체 경도에 맞도록 조인트 속도 및 조인트 가속도를 조정합니다.

8. 일반 프로그램 노드의 IMMI I/O

이 섹션에서는 일반 프로그램 노드에서 IMMI 입출력을 사용하는 방법에 대해 설명합니다.

8.1. IMMI I/O 사용 개요

IMMI I/O 화면은 입력 신호용 표시기 및 출력 신호 제어용 옵션을 제공합니다. 출력 신호 제어용 옵션은 기본적으로 로봇 프로그래밍 모드에서만 사용 가능합니다. 설치 화면에 나오는 I/O 설정 탭에서 원하는 대로 재구성할 수 있습니다.

가동 시, 24V 신호는 높음입니다. 기타 모든 신호는 낮음입니다.

자동 모드에서는 기본적으로 모든 신호가 높음입니다.

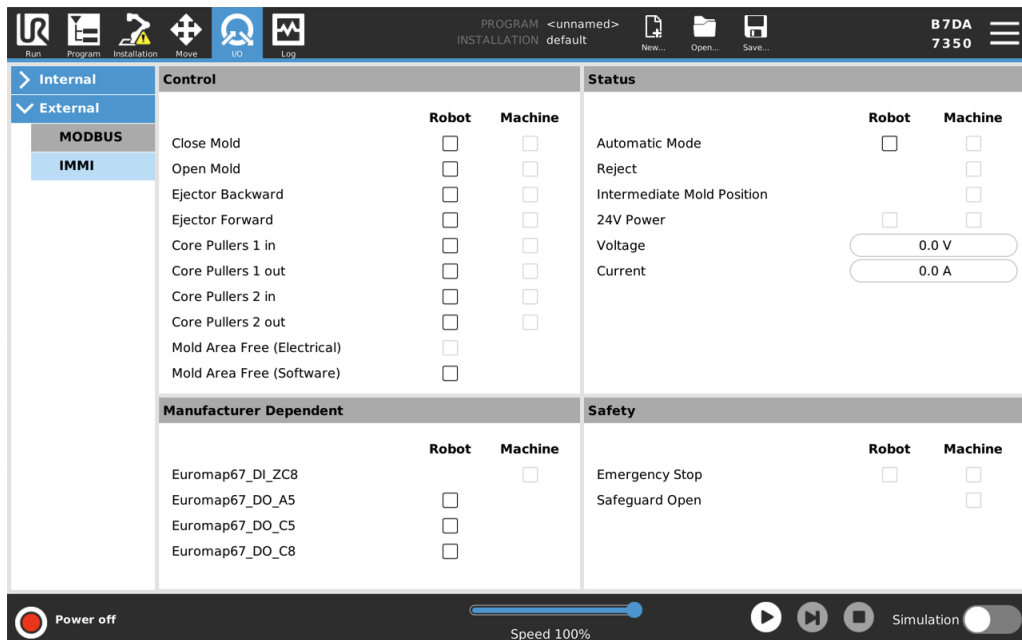
8.1.1. IMMI I/O 개요

- 제어

이 신호는 로봇과 IMM 간의 상호작용을 제어하기 위해 프로그램 구조에서 사용합니다.

- **몰드 영역 프리(MAF)**는 로봇 칼럼 화면에서 제어할 수 없습니다. MAF 출력은 몰드 영역의 전기적 감독 신호 및 소프트웨어의 MAF 신호가 모두 높다는 조건에서 높게 설정됩니다. 소프트웨어의 MAF 신호는 해당 버튼으로 제어할 수 있습니다.

- **상태**: 로봇의 작동 모드 및 IMM을 보고 제어하는 데 이 신호를 사용합니다. 전압과 전류 소비를 보여주는 막대는 IMM 모듈에서 IMM에 전달하는 값을 나타내고, 사용되는 경우 라이트 가드를 보여줍니다.



- **제조사별로 다름**: 이 신호는 선택적이며, IMMI 제조사의 특정 목적을 위해 필요에 따라 사용할 수 있습니다.

- 안전

로봇 칼럼에서 비상 정지 표시기는 이 화면으로 제어할 수 없습니다. 단순히 로봇이 비상 정지되었음을 나타냅니다.

기계의 비상 정지 신호는 IMM이 비상 정지했는지 여부를 표시합니다. 안전 방호 장치 개방 입력은 EUROMAP 67 표준에서 지정된 "안전 장치" 신호 상태를 표시합니다.

프로그램 구조에 I/O 신호가 포함되어 있지 않지만, 로봇 프로그램에서 사용하기 위한 용도인 경우, 다음 섹션에 설명된 작업 및 대기 노드를 사용할 수 있습니다.

8.1.2. 일반 프로그램 노드에서 IMMI I/O를 사용하는 방법

기다림

1. PolyScope의 헤더에서 **프로그램**을 탭합니다.
2. 기본에서 **기다림**을 선택합니다.
3. 명령 패널의 기다림에서 **디지털 입력 기다림**을 선택하여 IMM 입력 옵션에 액세스합니다.

설정

1. PolyScope의 헤더에서 **프로그램**을 탭합니다.
2. 기본에서 **설정**을 선택합니다.
3. 명령 패널에서 다음 옵션 중 하나를 선택합니다.
 - **디지털 출력 설정**: 로봇에서 IMM까지의 출력 목록에서 선택합니다.
 - **설정**: 출력을 선택하고 표현식을 함께 사용합니다.
 - **단일 펄스 설정**: 출력을 선택하고 펄스 기간을 정의합니다.

표현식

여러 노드에서 표현식 편집기에 액세스할 수 있습니다.

1. 원하는 노드를 탭하고 **f(x)** 텍스트 필드를 선택하여 표현식 편집기를 엽니다.



참고

자세한 내용은 지원 웹사이트에서 제공되는 로봇 사용자 설명서를 참조하십시오.

- <https://www.universal-robots.com/support/>

9. IMM 없이 로봇 사용하기

이 섹션에서는 IMM 없이 IMMI 구성 로봇을 사용하는 방법에 대해 설명합니다.

IMMI 모듈에서 IMM 연결을 끊으면 비상 정지가 트리거되고, 로봇을 사용할 수 없게 만듭니다. 바이패스 플러그는 비상 신호 및 안전 신호를 종료합니다. 바이패스 플러그를 사용하여 IMM에 연결되지 않은 상태로 로봇이 정상적으로 작동하게 할 수 있습니다.

바이패스 플러그가 연결되면, 컨트롤 박스 IP 등급이 유지 관리됩니다.

9.1. 바이패스 플러그 연결

바이패스 플러그를 연결하려면

1. 안전 클램프를 풀고 IMMI 모듈에서 IMM을 분리합니다.
2. PolyScope에 나타나는 시스템 비상 정지 메시지를 지우려고 시도하지 마십시오.
3. IMMI 모듈에 바이패스 플러그를 연결하고 안전 클램프를 조입니다.
4. PolyScope에서 초기화 화면으로 이동을 눌러 로봇을 시작합니다.

10. 사양

10.1. 전기 사양

MAF, 비안전 관련

매개 변수	최소	일반	최대	단위
24V 전압공차	-10%	-	10%	V
24V 전원 공급부터 전류 사용 가능	-	-	750	mA
과부하 보호	-	2	-	A
MAF 입력 고수준 전압*	11	-	-	V
MAF 입력 저수준 전압*	-	-	5	V
MAF 입력 전압 범위*	-0.4	-	36	V
24V 입력 전압의 MAF 입력 전류	-	11	-	mA

*IMMI에서 접지(GND)를 기준으로 합니다.

정지 I/O, 안전 관련 신호

비상 정지 출력 신호는 EN 50205를 준수하는 포스 가이드 안전 릴레이에 의해 제어됩니다. 스위치 콘택트는 다른 모든 신호로부터 갈바닉 절연 처리가 되었고 IEC 60664-1 오염도 2, 과전압 카테고리 II를 준수합니다.

매개 변수	최소	유형	최대	단위
ZA1-ZA4 전압*	22	24	26	V
24V 입력 전압의 ZC1-ZC4 입력 전류(각 입력)	-	11	-	mA
ZC1-ZC4 입력 전압 범위*	-0.4	-	36	V
ZC1-ZC4 입력 고전압*	11	-	-	V
ZC1-ZC4 입력 저전압*	-	-	5	V
A1-C1 A2-C2 A3-C3 전류 AC/DC	0.01	-	6	A
A1-C1 A2-C2 A3-C3 전압 DC	5	-	50	V
A1-C1 A2-C2 A3-C3 전압 AC	5	-	250	V

*IMMI에서 접지(GND)를 기준으로 합니다.

디지털 입력, 비안전 관련

디지털 입력은 pnp 유형이고, 컨트롤 박스에 갈바닉 절연하여 연결되었습니다. 입력은 IEC 61131-2에 정의된 세 가지 유형의 디지털 입력 모두와 호환됩니다.

매개 변수	최소	유형	최대	단위
24V 입력 전압의 입력 전류	-	11	-	mA
입력 전압 범위*	-0.4	-	36	V
입력 고수준 전압*	11	-	-	V
입력 저수준 전압*	-	-	5	V

*IMMI에서 접지(GND)를 기준으로 합니다.

디지털 출력, 비안전 관련

디지털 출력은 **pnp** 유형이고, IMM에 갈바닉 절연하여 연결되었습니다. IMM과 로봇 포텐셜 간의 갈바닉 절연은 IEC 60664-1 오염도 2, 과전압 카테고리 II를 준수합니다. 출력은 IEC 61131-2에 따라 구성되었습니다.

매개 변수	최소	유형	최대	단위
출력당 소스 전류	0	-	200	mA
ON인 경우 전압 강하	0	70	300	V

11. 저작권 및 면책조항

여기에 포함된 정보는 **Universal Robots A/S**의 자산이며, **Universal Robots A/S**의 서면 동의 없이 전부 또는 일부를 복제할 수 없습니다. 여기에 포함된 정보는 통지 없이 변경될 수 있으며, **Universal Robots A/S**의 의무로 해석할 수 없습니다. 이 문서는 주기적으로 검토하고 개정됩니다.

Universal Robots A/S에는 본 문서의 오류 또는 누락에 대한 책임이 없습니다.

Copyright © 2019-2021 by **Universal Robots A/S**.

Universal Robots 로고는 **Universal Robots A/S**의 등록 상표입니다.



알림

Universal Robots에서는 지속적으로 제품 안정성 및 성능을 개선하므로 사전에 알리지 않고 제품을 업그레이드할 권리를 보유한다. **Universal Robots**에서는 이 문서의 내용이 정확하고 올바르도록 노력하지만, 어떠한 오류나 누락 정보에 대해서도 책임을 지지 않습니다.

본 문서의 모든 가이드라인을 준수하는 경우에도 **Universal Robots**에 면책 규정이 적용됩니다.



알림

Universal Robots e-Series 사출성형기 인터페이스 (IMMI)은(는) **Euromap 67**, 버전 1.11(2015년 5월 버전) 및 **SPI AN146**, 플라스틱산업협회, 게시 번호 **AN146** (2006년 3월)에 따라 개발되었습니다.

Universal Robots은(는) 본 문서에 따라 정지 신호 및 **Universal Robots** 정지 신호 처리를 포함하여 **IMM** 및 **IMMI** 관련 신호에 대해 어떠한 책임도 지지 않습니다. **Universal Robots**은 **IMM**이 앞서 명시된 산업 가이드라인을 준수하여 개발되었는지 여부에 대한 정보가 없기 때문입니다.

12. 규정 준수

이 섹션에는 IMMI 모듈이 포함된 **Universal Robots e-Series** 로봇에 유효한 권장 사항, 인증 및 선언에 대한 정보가 포함되어 있습니다.

이 문서는 아래의 인증을 포함합니다.

- [12.5. TÜV NORD.](#)

12.1. EUROMAP 67

IMMI 설치 가이드에 포함된 정보는 www.euromap.org에서 무료로 다운로드할 수 있는 사출성형기용 권장 사항인 **EUROMAP 67** 버전 1.11을 준수합니다.

Universal Robots IMMI(사출성형기 인터페이스) 모듈은 전원이 켜지면 **EUROMAP 67** 권장 사항의 모든 요구 사항을 준수합니다. IMMI 모듈의 전원을 끈 경우 **EUROMAP 67** 권장 사항에서는 모든 안전 관련 신호가 작동되어야 한다고 규정합니다. 따라서 IMMI 모듈은 컨트롤 박스 전원을 껐을 때 비상 정지 신호, MAF 신호 및 모든 I/O 신호를 트리거합니다.

모든 선택적인 제조사 전용 I/O 신호 및 지정 I/O 신호가 지원됩니다. [8. 일반 프로그램 노드의 IMMI I/O 페이지 24](#) 내용을 참조하십시오. 선택적인 I/O는 기본 IMMI 설정 범위에 속하지 않으며, 제조사에서만 정의할 수 있습니다.

인터페이스는 컨트롤 박스와 동일한 구성 요소 및 원칙을 사용하여 제작되었고, 동일한 테스트 요건이 적용되었습니다. **EUROMAP 67** 인터페이스에는 하드웨어 설치 설명서에 나와 있는 편입 선언이 적용됩니다.

12.2. 배송 품목

공급사가 명시한 대로 **Universal Robots e-Series** 로봇 배송 품목은 목재 포장재 생산에 대한 **ISMPM-15** 요구 사항을 준수하고 이에 따라 표시됩니다.

12.3. 품질 인증

Universal Robots은(는) **Bureau Veritas**에 의해 표준 **ISO 9001:2015**를 준수함을 인정받았습니다.

Universal Robots e-Series 로봇은 지속적인 내부 테스트와 최종 라인 테스트 절차를 거칩니다. UR 테스트 절차는 지속적으로 검토 및 개선 과정을 거칩니다.

12.4. 품질 인증

Universal Robots IMMI(사출성형기 인터페이스) 모듈(정지 기능 및 I/O)은 **EU** 기계류 지침 **2006/42/EC**에 따라 인증 기관인 **TÜV NORD**로부터 안전성을 승인받았습니다.

12.5. TÜV NORD



CERTIFICATE ZERTIFIKAT

This certifies that the product mentioned below from company
Hiermit wird bescheinigt, dass das unten beschriebene Produkt der Firma

Universal Robots A/S
Energivej 25
5260 Odense S
Denmark

is authorized to provide the product mentioned below with the mark as illustrated.
berechtigt ist, das unten genannte Produkt mit dem abgebildeten Zeichen zu kennzeichnen.

Manufacturing plant: **Flextronics Technology (Penang) Sdn Bhd (201794-V)**
Fertigungsstätte: **No. 2736 Mukim 1, Lorong Perusahaan Baru 2,
Kawasan Perusahaan Perai SPT
13600 Penang, Malaysia**

Description of product: **Add On Module for the Universal Robots Safety**
(Details see Annex 1) **System URSafety for injection molding machines**
Beschreibung des Produktes:
(Details s. Anlage 1)

Tested in accordance with: **EN ISO 13849-1:2015, Cat.3, PL d**
Geprüft nach: **EN ISO 10218-1:2011**



Registration No. / Registrier-Nr. 44 207 14097612
Test Report No. / Prüfbericht Nr. 3524 5547
File reference / Aktenzeichen 8003006157

Validity / Gültigkeit
from / von 2020-03-17
until / bis 2025-03-16

Zertifizierungsstelle der
TÜV NORD CERT GmbH

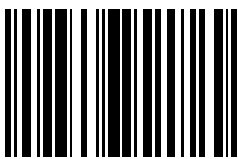
Essen, 2020-03-17

TÜV NORD CERT GmbH Langemarckstraße 20 45141 Essen www.tuev-nord-cert.de technology@tuev-nord.de

Please also pay attention to the information stated overleaf
Bitte beachten Sie auch die umseitigen Hinweise

Copyright © 2019-2021 by Universal Robots A/S. 모든 권리 보유.

소프트웨어 버전: 5.11
문서 버전: 9.5.9



99380