



UNIVERSAL ROBOTS



Interfejs e-Series wtryskarki (IMMI)

Podręcznik instalacji

Tłumaczenie oryginalnych instrukcji (pl)

Spis treści

1. Przedmowa	1
1.1. Informacje o tym dokumencie	1
1.2. Zawartość opakowania	1
1.3. Dane firmy	1
2. Bezpieczeństwo	2
2.1. Typy komunikatów bezpieczeństwa	2
2.2. Ogólne środki ostrożności dotyczące bezpieczeństwa	2
2.3. Środki ostrożności dotyczące modułu IMMI	3
2.3.1. Zatrzymanie awaryjne	5
2.3.2. Zatrzymanie przez zabezpieczenie	5
2.4. Funkcje bezpieczeństwa modułu IMMI	5
3. Opis produktu	7
3.1. Zastosowanie produktu	7
3.2. Komponenty	7
3.3. Wymagania	8
4. Kurtyna świetlna funkcji Obszar formowania pusty (MAF)	10
5. Instalacja sprzętu	11
5.1. Wymagane przedmioty	11
5.2. Instalowanie modułu IMMI	11
5.3. Podłączanie kabla taśmowego do modułu IMMI	12
5.4. Podłączanie wtryskarki	13
6. Instalacja oprogramowania	14
6.1. Konfigurowanie oprogramowania modułu IMMI	14
6.2. Odinstalowanie modułu IMMI	15
7. Programowanie modułu IMMI	16
7.1. Struktura programu	16
7.2. Tworzenie struktury programu	17
7.2.1. Węzły struktury programu	18
7.2.2. Używanie szablonu IMMI	23
8. We/wy modułu IMMI w zwykłych węzłach programu	24
8.1. Korzystanie z omówienia we/wy IMMI	24
8.1.1. Omówienie we/wy IMMI	24



8.1.2. Jak używać we/wy modułu IMMI w zwykłych węzłach programu	25
9. Używanie robota bez IMM	27
9.1. Podłączanie wtyczki obejściowej	27
10. Dane techniczne	28
10.1. Specyfikacje elektryczne	28
11. Prawa autorskie i zastrzeżenia prawne	30
12. Zgodność z przepisami	31
12.1. EUROMAP 67	31
12.2. Materiały opakowaniowe	31
12.3. Certyfikaty jakości	31
12.4. Certyfikaty bezpieczeństwa	31
12.5. TÜV NORD	32

1. Przedmowa

1.1. Informacje o tym dokumencie

Niniejszy przewodnik opisuje, jak zainstalować moduł Universal Robots interfejsu wtryskarki (Injection Molding Machine Interface, IMMI) w skrzynce sterowniczej Universal Robots e-Series oraz jak skonfigurować oprogramowanie modułu IMMI, aby uruchomić wtryskarkę (IMM).

1.2. Zawartość opakowania

Opakowanie zawiera następujące części:

- Moduł IMMI
- Kable:
 - EUROMAP 67 / SPI AN-146
 - Kabel taśmowy
- Przewód uziemienia (GND):
 - Nakrętkę M6
 - Podkładkę M6
- Wtyczkę obejściową EUROMAP 67 firmy Universal Robots
- Niniejszy dokument

1.3. Dane firmy

Universal Robots A/S

Energivej 25, 5260 Odense S, Denmark

+45 89 93 89 89

<https://www.universal-robots.com>

2. Bezpieczeństwo

2.1. Typy komunikatów bezpieczeństwa

Komunikaty bezpieczeństwa w tym dokumencie zawierają informacje ułatwiające uniknięcie urazów lub uszkodzenia sprzętu. Niniejszy dokument zawiera następujące typy komunikatów bezpieczeństwa.



OSTRZEŻENIE

Ten komunikat bezpieczeństwa wskazuje niebezpieczną sytuację mogącą skutkować zgonem lub ciężkim urazem.



PRZESTROGA

Ten komunikat bezpieczeństwa wskazuje niebezpieczną sytuację mogącą skutkować drobnym lub umiarkowanym urazem.



INFORMACJA

Ten komunikat bezpieczeństwa wskazuje sytuację mogącą skutkować uszkodzeniem sprzętu lub stratami materialnymi.

2.2. Ogólne środki ostrożności dotyczące bezpieczeństwa

Niniejszy rozdział przedstawia ogólne środki ostrożności dotyczące bezpieczeństwa, należy go przeczytać przed zainstalowaniem modułu IMMI.

Więcej informacji na temat bezpieczeństwa zawiera rozdział dotyczący bezpieczeństwa w podręczniku użytkownika robota.



OSTRZEŻENIE

Wykonywanie instalacji lub konserwacji urządzeń podłączonych do źródła zasilania może doprowadzić do porażenia prądem elektrycznym.

- Przed przystąpieniem do instalacji lub konserwacji należy upewnić się, że urządzenie jest odłączone od źródła zasilania.

**OSTRZEŻENIE**

Nieprawidłowe podłączenie przewodów źródła zasilania lub uziemienia może skutkować urazem cielesnym lub uszkodzeniem sprzętu.

Gwarancja nie obejmuje szkód spowodowanych nieprawidłowym połączeniem źródła zasilania. Przed rozpoczęciem użytkowania należy:

- Należy się upewnić, że kable źródła zasilania są prawidłowo podłączone.
- Należy się upewnić, że uziemienie jest prawidłowo podłączone.

(missing or bad snippet)

**OSTRZEŻENIE**

Ten produkt zawiera robota e-Series firmy Universal Robots. Tego produktu dotyczą również ogólne kwestie bezpieczeństwa dotyczące robota e-Series firmy Universal Robots.

Nieprzestrzeganie zasad użytkowania robota opisanych w podręczniku użytkownika może doprowadzić do urazu cielesnego.

- Więcej informacji na temat bezpieczeństwa zawiera rozdział dotyczący bezpieczeństwa w podręczniku użytkownika robota e-Series firmy Universal Robots.

2.3. Środki ostrożności dotyczące modułu IMMI

Niniejszy rozdział przedstawia środki ostrożności dotyczące instalowania modułu IMMI.

**OSTRZEŻENIE**

Nieautoryzowana modyfikacja modułu IMMI może skutkować urazami u personelu lub uszkodzeniem sprzętu.

- Modyfikacje może wykonywać jedynie wykwalifikowany personel.
- Należy przeprowadzić nową ocenę ryzyka przed modyfikacją i po jej dokonaniu.

**OSTRZEŻENIE**

Brak zabezpieczeń w obszarze formy, uniemożliwiających dostęp do obszaru formy lub wykrywających w niej obecność może skutkować urazami u personelu lub uszkodzeniem sprzętu.

- W zależności od oceny ryzyka może być wymagane zabezpieczenie przed zagrożeniami związanymi z obszarem formy, a także z zastosowaniem robota UR.

**OSTRZEŻENIE**

Sygnały Obszar formy pusty (MAF) nie są przeznaczone do zabezpieczania.

- Robota UR, moduł IMMI i wszelkie zabezpieczenia należy zintegrować zgodnie ze specyfikacjami producenta i obowiązującymi normami.
- Jeśli zachodzi ryzyko, że operatorzy sięgną do formy, należy zastosować zabezpieczenie obszaru formy.

**OSTRZEŻENIE**

Nieskoordynowanie ruchu między ramieniem robota a wtryskarką może skutkować urazami u personelu lub uszkodzeniem sprzętu.

- Należy przeczytać i zrozumieć zalecenie EUROMAP 67.
- Należy przeczytać i zrozumieć podręcznik użytkownika modułu IMMI.
- Należy zintegrować robota UR, IMMI i wszelkie zabezpieczenia zgodnie ze specyfikacjami producenta i obowiązującymi normami.

**INFORMACJA**

Odlączenie kabla taśmowego, gdy skrzynka sterownicza jest włączona może skutkować uszkodzeniem sprzętu.

- Przed odłączeniem kabla taśmowego należy wyłączyć zasilanie skrzynki sterowniczej.

**INFORMACJA**

Niepodłączenie przewodu uziemienia (GND) podczas instalacji może skutkować uszkodzeniem sprzętu.

- Kabel uziemienia należy podłączyć do skrzynki sterowniczej przed podłączeniem kabla taśmowego.

2.3.1. Zatrzymanie awaryjne

Robot i wtryskarka wysyłają do siebie sygnały bezpieczeństwa dotyczące zatrzymania awaryjnego za pośrednictwem modułu IMMI. Po uruchomieniu zatrzymania awaryjnego UR robot i wtryskarka ulegają zatrzymaniu, a IMMI sygnalizuje zatrzymanie wtryskarce.



OSTRZEŻENIE

Przed uruchomieniem aplikacji należy się upewnić, że wszystkie wyłączniki awaryjne zatrzymują całą aplikację.

2.3.2. Zatrzymanie przez zabezpieczenie

Gdy funkcja robota UR Zatrzymanie przez zabezpieczenie zostanie uruchomiona przez wtryskarkę, robot zatrzymuje się.



OSTRZEŻENIE

Wejście w obszar roboczy wtryskarki może doprowadzić do ciężkich urazów u personelu.

- Należy zintegrować zabezpieczenia chroniące personel bez konieczności polegania na sygnałach IMMI niezwiązanych z bezpieczeństwem.

2.4. Funkcje bezpieczeństwa modułu IMMI

Ten rozdział zawiera informacje na temat funkcji bezpieczeństwa obsługiwanych przez moduł IMMI. Poniżej opisano wyjścia bezpieczeństwa modułu IMMI UR. Szczegóły dotyczące bezpieczeństwa funkcjonalnego wtryskarki należy skonsultować z jej producentem.

Te funkcje bezpieczeństwa są zgodne z normą ISO 13849-1 i przyporządkowaniem styków złącza EUROMAP 67/SPI AN-146.

Funkcja bezpieczeństwa UR	Cat./PL	PFHd
Zatrzymanie awaryjne	3/d	2.33E-7
Zabezpieczenie zatrzymanie	3/d	2.01E-7

Funkcja bezpieczeństwa 1

Zatrzymanie awaryjne: dwukierunkowe	
Nazwa	Zatrzymanie awaryjne.
Typ	Robot UR: kategoria zatrzymania 1 zgodnie z normą IEC 60204-1. Wtryskarka: patrz dokumentacja wtryskarki.
Zdarzenie wyzwajające	Robot UR: przycisk zatrzymania awaryjnego jest wciśnięty; zatrzymanie wyzwolone przez wtryskarkę. Wtryskarka: patrz dokumentacja wtryskarki.
Reakcja	Robot UR: kategoria zatrzymania 1 zgodnie z normą IEC 60204-1. Wtryskarka: patrz dokumentacja wtryskarki.
Stan bezpieczny	Robot UR: zasilanie napędu robota jest odłączone; zatrzymanie jest inicjowane na wtryskarce poprzez moduł IMMI. Wtryskarka: patrz dokumentacja wtryskarki.
Przeznaczenie	Należy zatrzymać wszystkie niebezpieczne funkcje maszyny i odłączyć zasilanie.

Funkcja bezpieczeństwa 2

Sygnał wejściowy zatrzymania przez zabezpieczenie UR z wtryskarki	
Nazwa	Zatrzymanie przez zabezpieczenie.
Typ	Do zabezpieczania (ochrony) personelu przed zagrożeniami związanymi z wtryskarką.
Zdarzenie wyzwajające	Wyjścia zabezpieczeń wtryskarki zmieniają stan, wyzwajając w ten sposób zatrzymanie robota UR przez zabezpieczenie.
Reakcja i sposób działania w razie awarii zasilania	Robot zatrzymuje się po utracie zasilania. Aby określić reakcję wtryskarki i zabezpieczenia po utracie zasilania przez wtryskarkę lub jej zabezpieczenia, zapoznaj się z dokumentacją wtryskarki.
Stan bezpieczny	Robot nie porusza się i jest w stanie monitorowanego zatrzymania (kategoria zatrzymania 2 zgodnie z normą IEC 60204-1).
Przeznaczenie	Zabezpieczanie wtryskarki.

3. Opis produktu

Roboty e-Series Interfejs e-Series wtryskarki (IMMI) to przemysłowe rozwiązanie do podłączenia skrzynki sterowniczej Universal Robots e-Series do wtryskarki.



OSTRZEŻENIE

Nieprawidłowe podłączenie Interfejs e-Series wtryskarki (IMMI) może skutkować śmiercią lub ciężkim urazem.

- Moduł IMMI należy prawidłowo zainstalować zgodnie z wymaganiami przepisów.



INFORMACJA

Nieprawidłowa instalacja Interfejs e-Series wtryskarki (IMMI) może spowodować uszkodzenie sprzętu lub mienia.

3.1. Zastosowanie produktu

Certyfikacja tego produktu dotyczy tylko interfejsu zatrzymania Interfejs e-Series wtryskarki (IMMI) w skrzynkach sterowniczych Universal Robots e-Series wyprodukowanych po 01 lutego 2020 r., gdy skrzynki sterownicze są aktualizowane w interfejsie IMMI i są zgodne z przepisami EMC.

Specyfikacje dotyczące bezpieczeństwa funkcjonalnego dotyczą wyjść zatrzymania UR w IMMI. Za specyfikacje zintegrowanego bezpieczeństwa funkcjonalnego odpowiada integrator, ponieważ obejmują one specyfikacje wtryskarki.

3.2. Komponenty

Interfejs e-Series wtryskarki (IMMI) składa się z następujących komponentów:

- Moduł IMMI e-Series
- Kabel IMMI e-Series

Aplikacja Interfejs e-Series wtryskarki (IMMI) składa się z następujących komponentów:

- Wtryskarka z interfejsem zgodnym z EUROMAP 67/SPI AN-146.
- Robot Universal Robots e-Series, składający się z współbieżnego ramienia robota i skrzynki sterowniczej UR e-Series (z płytą układu sterowania bezpieczeństwa w wersji Rev.F2).
- Moduł IMMI e-Series z kablem IMMI.
- Chwytniki robota.

3.3. Wymagania

Numer seryjny skrzynki sterowniczej musi być nowszy niż 2020020161. Elektronika płyty układu sterowania bezpieczeństwa w wersji sprzętowej Rev.F2.



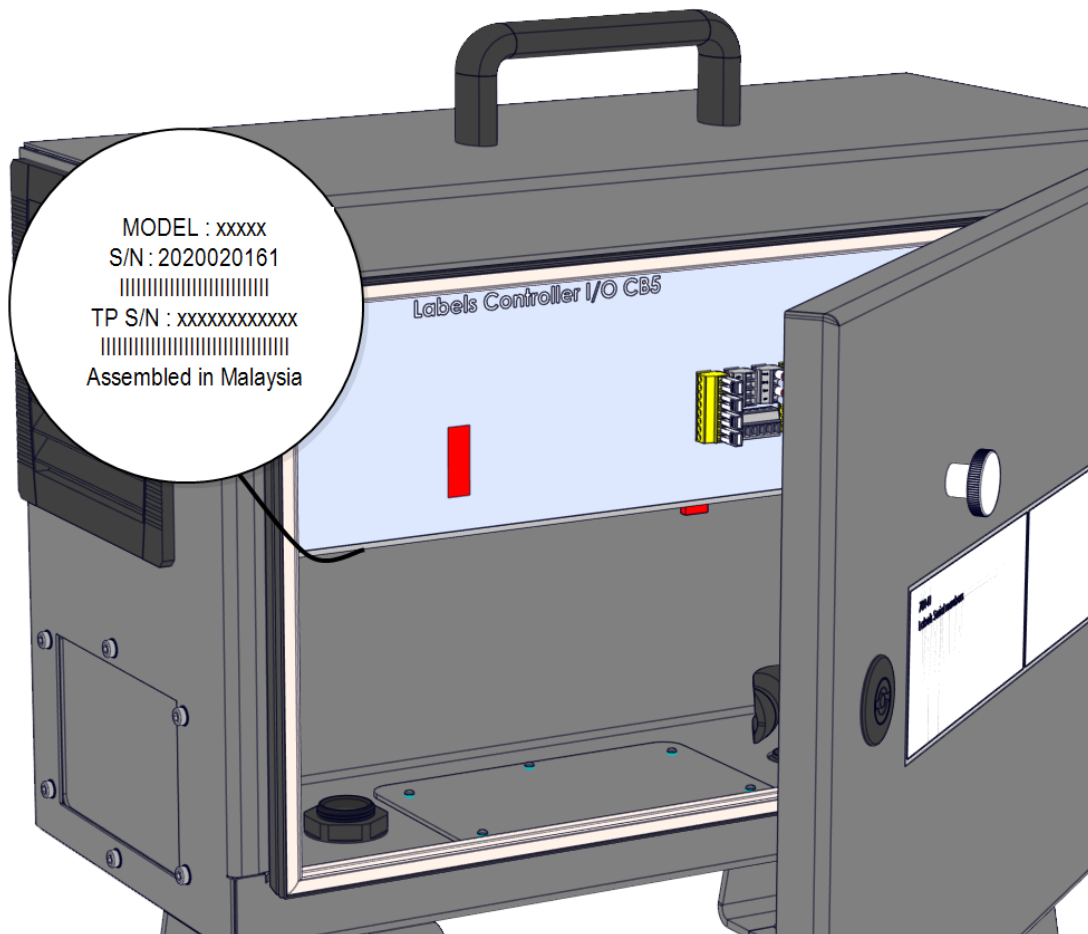
INFORMACJA

Instalacja Interfejs e-Series wtryskarki (IMMI) w skrzynce sterowniczej o numerze seryjnym niższym niż 2020020161 może skutkować uszkodzeniem sprzętu lub mienia.

- Przed zainstalowaniem modułu IMMI należy sprawdzić numer seryjny skrzynki sterowniczej.
- W razie potrzeby można sprawdzić płytę układu sterowania bezpieczeństwa.

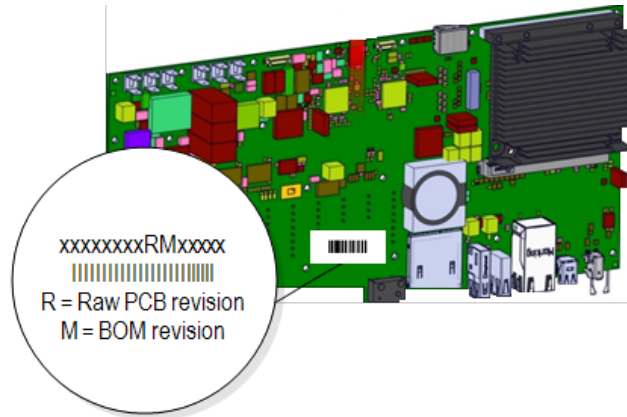
Skrzynka sterownicza

Numer seryjny skrzynki sterowniczej znajduje się na spodniej stronie wspornika skrzynki sterowniczej. Poniższa ilustracja przedstawia etykietę i numer seryjny skrzynki sterowniczej.



Płyta układu sterowania bezpieczeństwa

Numer seryjny płyty układu sterowania bezpieczeństwa znajduje się z tyłu płyty układu sterowania bezpieczeństwa. Aby uzyskać dostęp do oznaczenia wersji płyty układu sterowania bezpieczeństwa Rev.F2 (F2 = RM), należy zdemontować wspornik skrzynki sterowniczej.



UWAGA

Więcej informacji na temat zmiany płyty układu sterowania bezpieczeństwa zawiera rozdział dotyczący skrzynki sterowniczej w podręczniku serwisowym dostępnym w witrynie internetowej pomocy technicznej:

- <https://www.universal-robots.com/support/>

4. Kurtyna świetlna funkcji Obszar formowania pusty (MAF)

W tym rozdziale opisano sposób używania w EUROMAP kurtyny świetlnej funkcji Obszar formowania pusty (MAF).



OSTRZEŻENIE

Sygnaly Obszar formowania pusty (MAF) nie są przeznaczone do ochrony personelu.

- Zabezpieczenia należy zastosować, jeśli zachodzi ryzyko, że operatorzy będą sięgać do formy.
- Zabezpieczenia należy zintegrować zgodnie z obowiązującymi normami, na przykład: IEC 62046, ISO 13855.



INFORMACJA

Niezastosowanie kurtyny świetlnej MAF może skutkować nieplanowanym zamknięciem formy, co może doprowadzić do uszkodzenia sprzętu.

- Do sygnalizacji stanu kurtyny świetlnej MAF, jeśli jest używana, należy używać modułu IMMI.



INFORMACJA

Zasilanie 24 V dostępne ze złącza MAF w module IMMI ma ograniczenie prądowe. Przekroczenie podanego prądu wyjściowego może skutkować zatrzymaniem.

Sygnal kurtyny świetlnej MAF nie służy celom bezpieczeństwa; stanowi on jedynie sygnał statusu dla wtryskarki.

MAF należy podłączyć za pomocą dedykowanego złącza wejścia cyfrowego MAF w module IMMI. Wejście MAF jest typu pnp. Po podłączeniu sygnał wejściowy MAF ma stan wysoki, gdy kurtyny świetlne nie napotykają przeszkody.

5. Instalacja sprzętu

Ten rozdział przedstawia sposób instalacji sprzętu modułu IMMI. Informacje na temat konfigurowania oprogramowania modułu IMMI zawiera [6. Instalacja oprogramowania na stronie 14.](#)

5.1. Wymagane przedmioty

Do zainstalowania modułu IMMI niezbędne są następujące przedmioty:

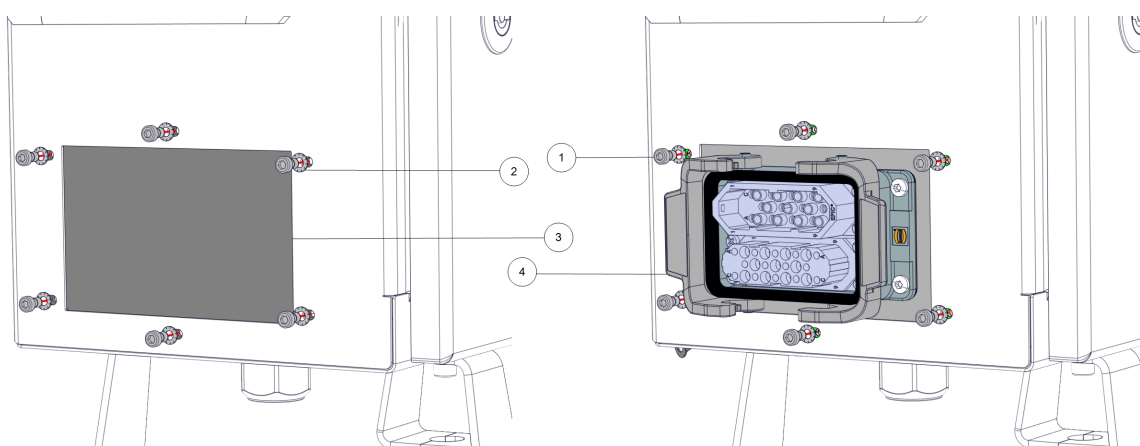
- Jedna nakrętka M6
- Jedna podkładka M6
- Śrubokręt Torx TX20
- Przecinak do pudełek z ostrzem 2,5 cm (maks.)
- Szczypce do cięcia drutu

5.2. Instalowanie modułu IMMI

Aby zainstalować moduł IMMI

1. Wyłącz zasilanie skrzynki sterowniczej i odłącz kabel sieciowy od źródła zasilania.
2. Zdejmij płytę pokrywy z boku skrzynki sterowniczej.

Zachowaj śruby i podkładki odginane zębata, aby kontynuować instalowanie sprzętu.



1	śruba	2	podkładka odginana zębata
3	zdejta płyta	4	Moduł IMMI

3. Ustaw moduł IMMI tak, aby wszystkie porty znajdowały się na górze i użyj śrub i podkładek odginanych zębatych z płyty skrzynki sterowniczej, aby zamontować moduł od wewnątrz skrzynki sterowniczej.

**INFORMACJA**

Śruby płyty skrzynki sterowniczej należy dokręcić z momentem 1,5 Nm, aby uniknąć uszkodzenia mienia.

4. Do podłączenia przewodu uziemienia do modułu IMMI i skrzynki sterowniczej należy użyć nakrętki M6 i podkładki M6.

5.3. Podłączanie kabla taśmowego do modułu IMMI

**PRZESTROGA**

Zdjęcie perforowanego paska może odsłonić ostre krawędzie i skutkować urazem cielesnym personelu.

- Ze zdjętym paskiem należy obchodzić się ostrożnie.

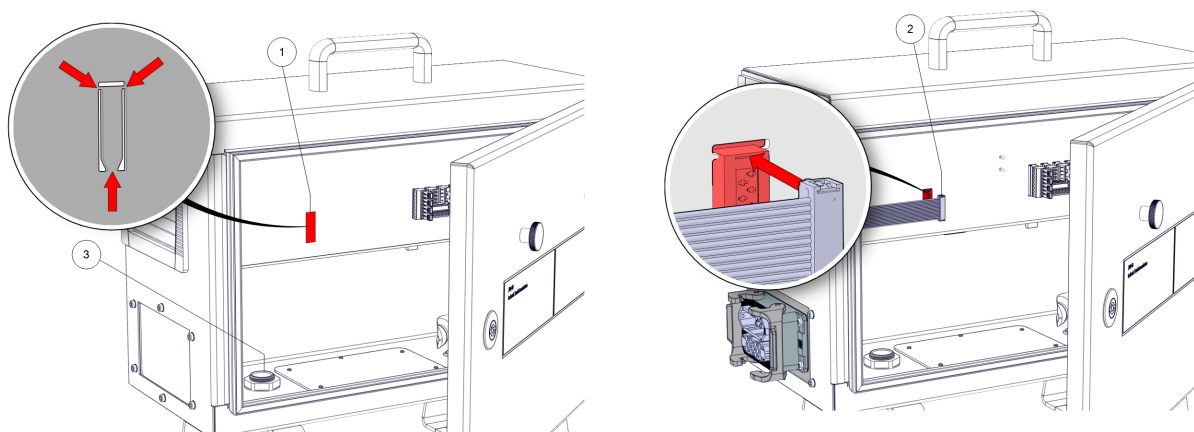
**INFORMACJA**

Zbyt głębokie włożenie ostrych narzędzi do szyny EXTENSION BUS może skutkować uszkodzeniem mienia.

- Ostre narzędzia należy ostrożnie wkładać do szyny EXTENSION BUS.

Aby podłączyć kabel taśmowy do modułu IMMI

1. Część EXTENSION BUS etykiety skrzynki sterowniczej i pasek perforowany należy przeciąć przecinakiem do pudełek.
2. Przecinakiem do pudełek lub szczypcami do cięcia drutu usunąć pasek perforowany i odsłonić port przyłączeniowy EXTENSION BUS.
3. Jeden koniec kabla taśmowego należy podłączyć do nowo odsłoniętego portu przyłączeniowego EXTENSION BUS.
4. Drugi koniec kabla taśmowego należy podłączyć do portu przyłączeniowego skrzynki sterowniczej.



1	Port przyłączeniowy EXTENSION BUS	2	kabel taśmowy
3	połączenie uziemienia		

**INFORMACJA**

Nieprawidłowe podłączenie kabla taśmowego może skutkować uszkodzeniem mienia.

- Upewnij się, że kabel taśmowy jest ustawiony w linii z górną częścią portu przyłączeniowego EXTENSION BUS.

5.4. Podłączanie wtryskarki

Aby podłączyć wtryskarkę

1. Podłącz wtyczkę wtryskarki do modułu IMMI i zamocuj zaciski bezpieczeństwa.
2. Można też podłączyć wtyczkę obejściową EUROMAP 67 do modułu IMMI i zatrzasnąć zaciski. Patrz [9. Używanie robota bez IMM na stronie 27](#).
3. Podłącz kabel sieciowy do źródła zasilania i włącz zasilanie w skrzynce sterowniczej.
4. Zaczekaj na wyświetlenie na ekranie interfejsu PolyScope komunikatu, że moduł IMMI należy włączyć w ustawieniach bezpieczeństwa.

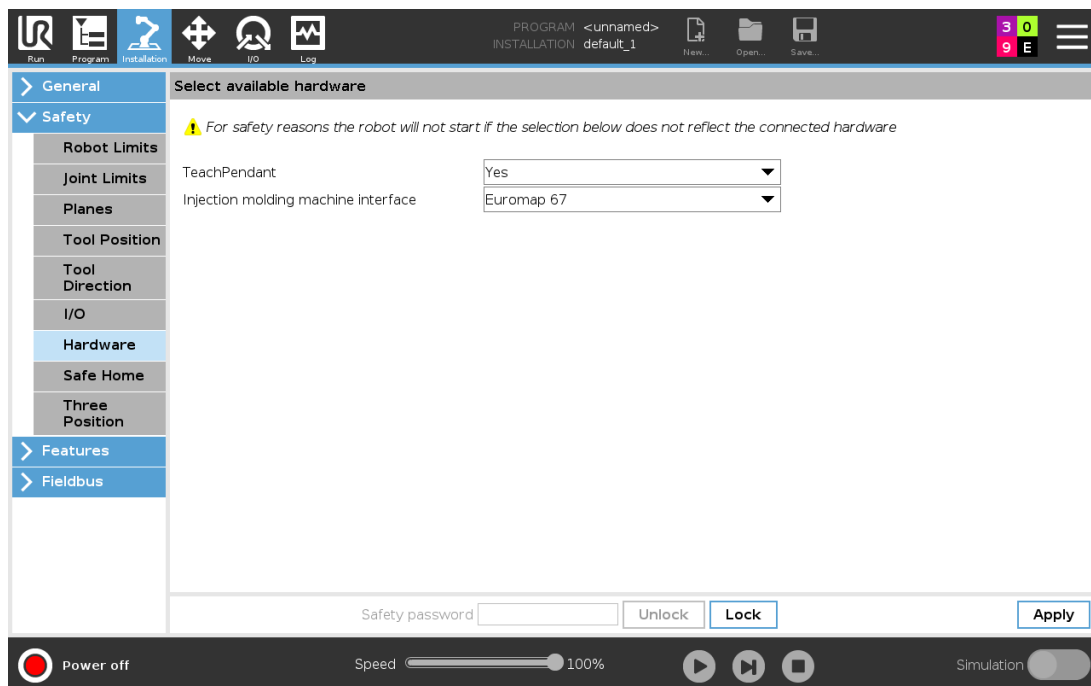
6. Instalacja oprogramowania

Ten rozdział przedstawia sposób konfigurowania oprogramowania modułu IMMI. Informacje na temat instalowania sprzętu modułu IMMI zawiera [5. Instalacja sprzętu na stronie 11](#).

6.1. Konfigurowanie oprogramowania modułu IMMI

Aby skonfigurować oprogramowanie modułu IMMI

1. W interfejsie PolyScope, w obszarze Nagłówkek dotknij pozycji Instalacja i wybierz pozycję **Bezpieczeństwo**.
2. Dotknij pozycji Sprzęt i odblokuj opcje na ekranie **Wybierz dostępny sprzęt**.
Do odblokowania tego ekranu wymagane jest podanie hasła.
3. Na liście rozwijanej **Interfejs maszyny do formowania wtryskowego** wybierz żądane zalecenie.
4. Dotknij przycisku **Zastosuj**, aby uruchomić ponownie system. Interfejs PolyScope nadal będzie działać.
5. Dotknij pozycji **Potwierdź konfigurację bezpieczeństwa**, aby ukończyć instalację oprogramowania IMMI.



6.2. Odinstalowanie modułu IMMI

Aby odinstalować moduł IMMI

1. W interfejsie PolyScope użyj swojego hasła, aby uzyskać dostęp do ekranu **Wybierz dostępny sprzęt**.
2. Na liście rozwijanej **Interfejs maszyny do formowania wtryskowego** wybierz pozycję **Brak**.
3. Dotknij przycisku **Zastosuj**, aby uruchomić ponownie system. Interfejs PolyScope nadal będzie działać.
4. Dotknij pozycji **Potwierdź konfigurację bezpieczeństwa**.
5. Wyłącz zasilanie skrzynki sterowniczej i odłącz kabel sieciowy od źródła zasilania.
6. Wyjmij wtyczkę wtryskarki z modułu IMMI.
7. Zdemontuj interfejs.
 - Odłącz kabel taśmowy.
 - Odkręć nakrętkę M6, aby odłączyć złącze uziemienia.
 - Odkręć śruby M6 i podkładki odginane zębate, aby wyjąć moduł IMMI.
 - Za pomocą śrub M6 i podkładek odginanych zębatych ponownie przymocuj płytę do skrzynki sterowniczej.

7. Programowanie modułu IMMI

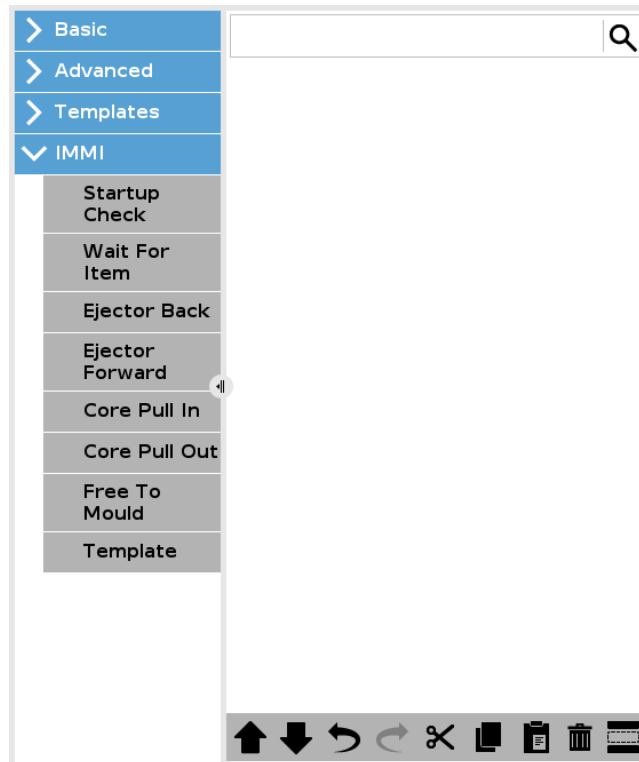
W tym rozdziale opisano funkcjonalność struktury programu oraz sposób tworzenia struktur programu przy użyciu węzłów dostępnych w IMMI.

7.1. Struktura programu

Struktury programu są węzłami wstawianymi do programów w celu osiągnięcia właściwej i bezpiecznej interakcji z IMM. Wszystkie one zawierają testy weryfikacyjne sygnału. Węzłów programu można również użyć w celu zapewnienia, że sygnały we/wy do i z wtryskarki są prawidłowo skonfigurowane.

Jeden węzeł programu może ustawiać wiele wyjść w jednym działaniu.

Aby rozpocząć tworzenie struktury programu wtryskarki, należy wybrać dowolny z węzłów programu dostępnych na liście pod IMMI, jak na poniższej ilustracji.



Wszystkie węzły struktury programu składają się z zestawu kroków. Większość kroków jest domyślnie włączona. Niektórych kroków nie można wyłączyć, ponieważ są one niezbędne do działania struktury programu.

Wspólne zestawy kroków

Zestaw kroków	Działanie
Test	Jeśli warunek testu nie jest spełniony, program jest zatrzymywany.
Ustaw wyjście	Podane wyjście jest ustawiane na stan wysoki albo niski.
Czekaj aż	Pozwala programowi poczekać do zakończenia ruchu przed kontynuacją programu.

7.2. Tworzenie struktury programu

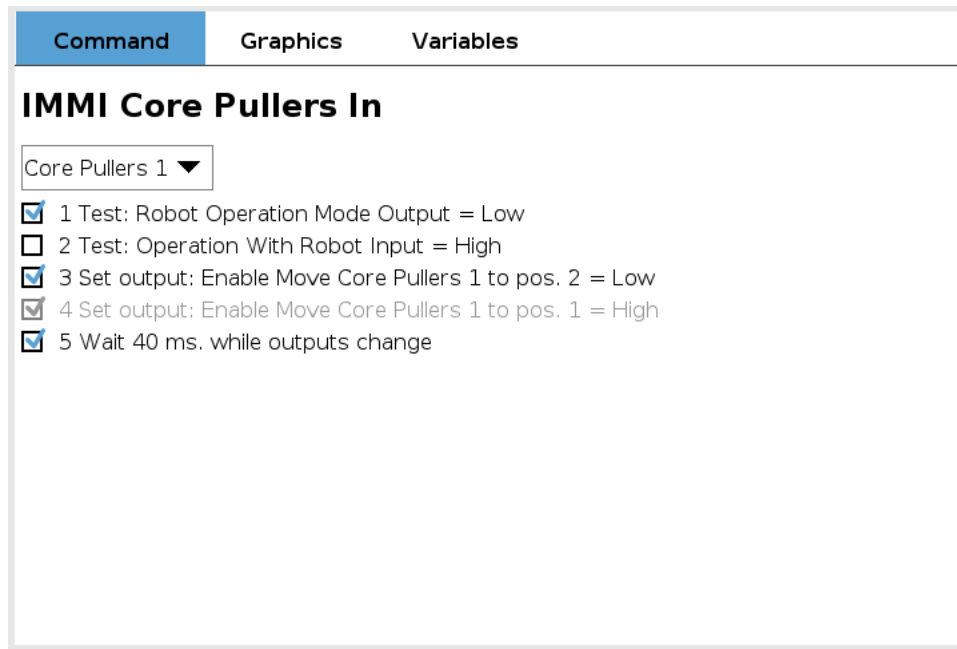
Aby utworzyć strukturę programu

1. W interfejsie PolyScope, w obszarze Nagłówków dotknij pozycji Program i wybierz pozycję **IMMI**.
2. Wybierz pierwszy żądany węzeł struktury programu spośród opcji wyświetlanych na liście poniżej.

Można wybrać tyle węzłów, ile wymaga program.

- **Sprawdzenie uruchomienia:** umożliwia sprawdzanie przed rozpoczęciem formowania, czy robot i wtryskarka są prawidłowo ustawione.
 - **Czekaj na element:** robot czeka na gotowość elementu IMM.
 - **Wyrzutnik wstecz:** wyrzutnik wraca do pozycji tylnej.
 - **Wyrzutnik naprzód:** wyrzutnik wyjmuje element z formy.
 - **Wypychacze rdzeni do środka:** wybierz wypychacze rdzeni przesuwane do pozycji 1.
 - **Wypychacze rdzeni na zewnątrz:** wybierz wypychacze rdzeni przesuwane do pozycji 2.
 - **Możliwość formowania:** sygnalizuje wtryskarce, aby uruchomić formowanie
 - **Szablon:** stosuje wcześniej określoną strukturę programu
3. W obszarze **Polecenie** zaznacz lub usuń zaznaczenie odpowiednich pól wyboru każdego z węzłów programu.

Zaznaczone pola wyboru składają się na zestaw działań wykonywanych przez węzeł programu. Zilustrowano to poniżej.

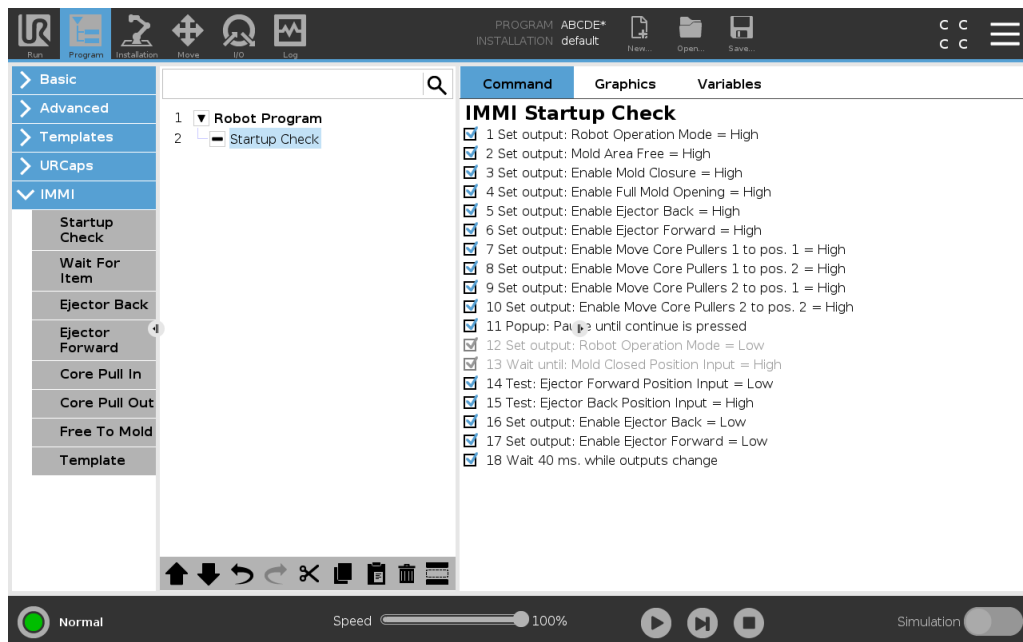


Poniższe podrozdziały ilustrują i opisują poszczególne węzły struktury programu.

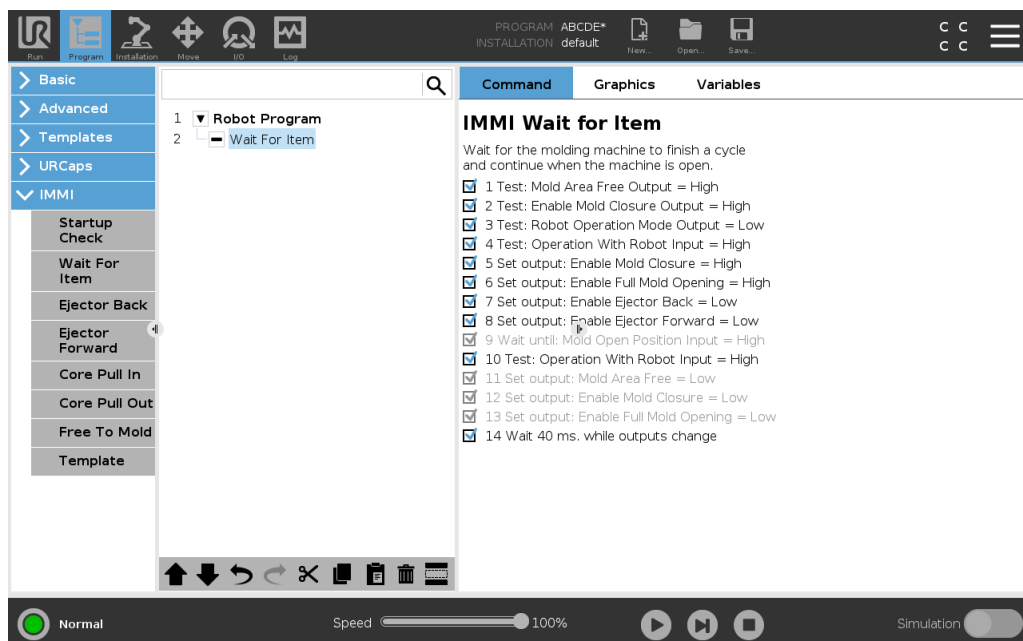
7.2.1. Węzły struktury programu

Zestawy kroków w każdym węźle można skonfigurować za pomocą pól wyboru, pozwalających włączyć/wyłączyć poszczególne kroki.

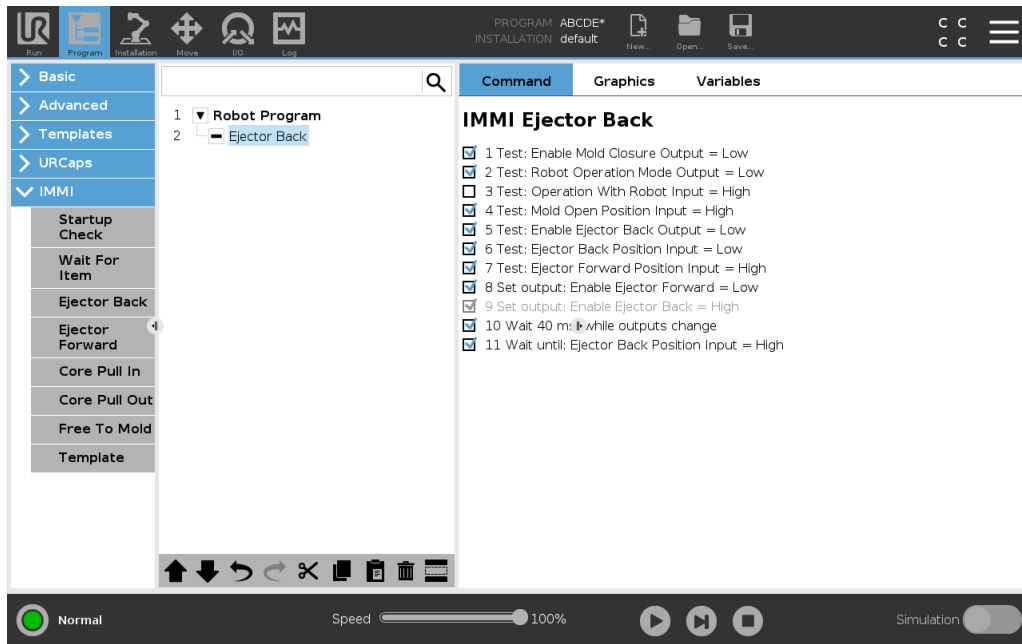
- **Sprawdzenie uruchomienia:** ten węzeł, przeznaczony do użycia raz na początku programu robota, zapewnia prawidłowe ustawienie robota i maszyny przed rozpoczęciem formowania wtryskowego.



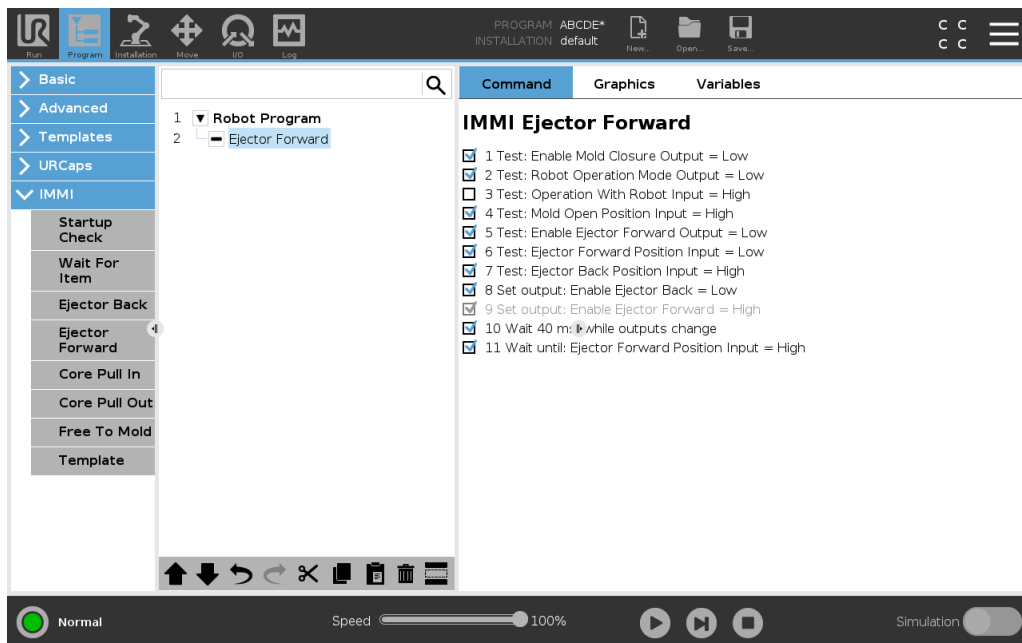
- **Czekaj na element:** przeznaczony do powodowania, aby robot czekał aż element z IMMI będzie gotowy.



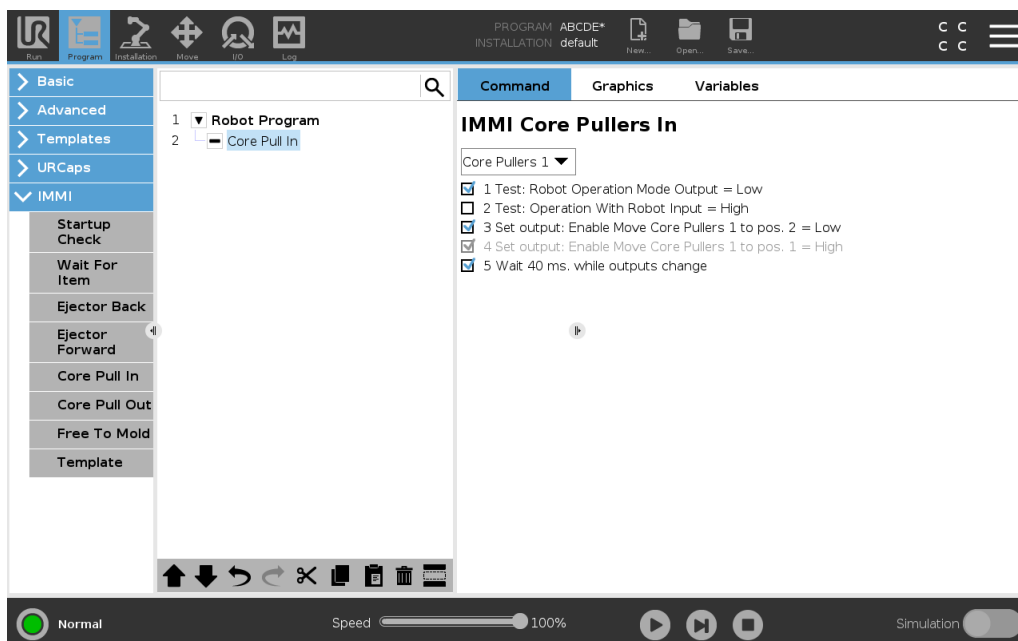
- **Wycofaj wstecz:** umożliwia ruch wyrzutnika z powrotem do pozycji tylnej.



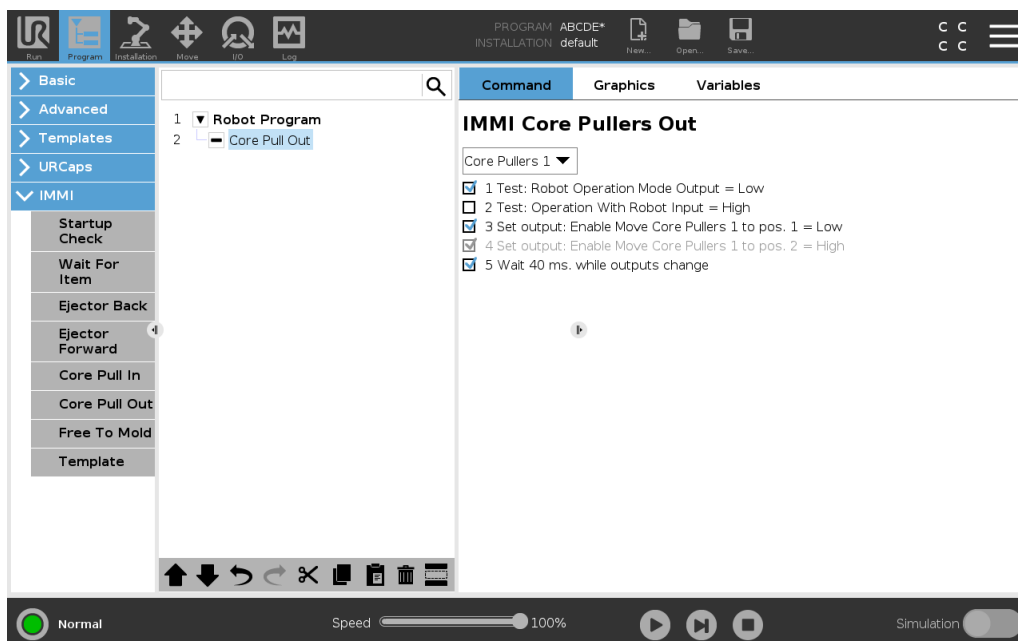
- **Wycofaj wstecz:** umożliwia ruch wyrzutnika w celu wyjęcia elementu z formy. Należy używać, gdy robot jest w pozycji gotowości do uchwycenia elementu.



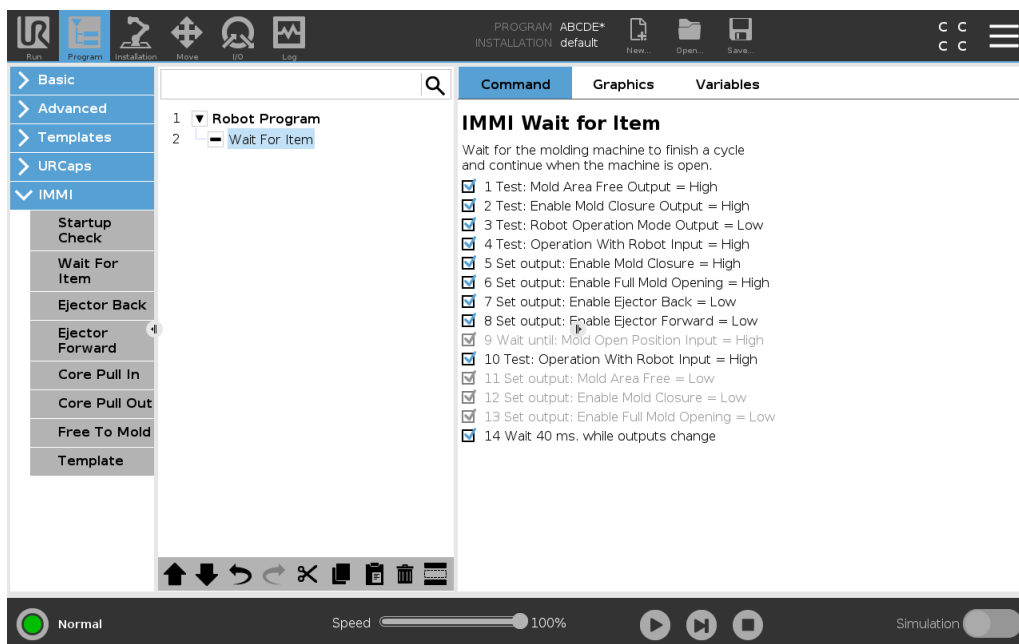
- **Wypychacze rdzeni do środka:** umożliwia ruch wypychaczy rdzeni do pozycji 1. Używane wypychacze rdzeni są wybierane z menu rozwijanego.



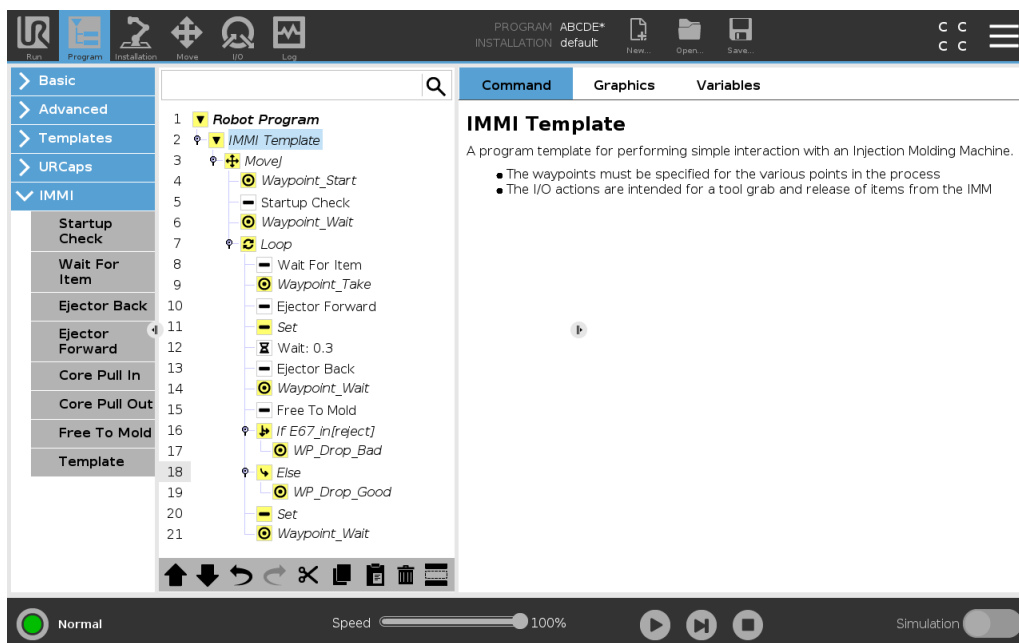
- **Wypychacze rdzeni na zewnątrz:** umożliwia ruch wypychaczy rdzeni do pozycji 2. Używane wypychacze rdzeni są wybierane z menu rozwijanego.



- **Możliwość formowania:** sygnalizuje wtryskarce, że może rozpocząć operację formowania wtryskowego. Po uaktywnieniu tego sygnału robot musi zostać ustawiony poza IMMI.



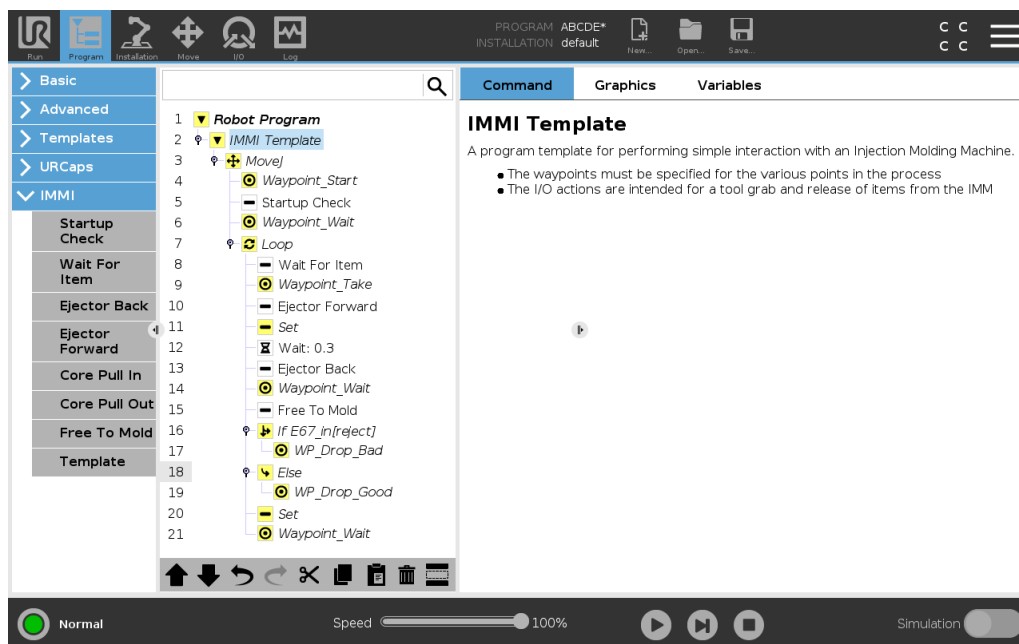
- **Szablon:** stosuje wcześniej określoną strukturę programu w celu wykonania prostych interakcji z wtryskarką.



7.2.2. Używanie szablonu IMMI

Aby użyć szablonu IMMI

1. W interfejsie PolyScope, w obszarze Nagłówków dotknij pozycji Program i wybierz pozycję **IMMI**.
2. Wybierz pozycję **Szablon**, aby wyświetlić ekran programu z załadowanym szablonem. Struktura szablonu jest widoczna po lewej stronie ekranu, jak na poniższej ilustracji.



3. Aby przygotować robota do przenoszenia obiektów, wybierz żądane punkty orientacyjne z następujących:
 - **Punkt orientacyjny: start:** punkt początkowy ramienia robota przed rozpoczęciem procesu formowania wtryskowego.
 - **Punkt orientacyjny: czekaj:** punkt oczekiwania ramienia robota.
 - **Punkt orientacyjny: pobierz:** punkt, w którym ramię robota wyjmie element z IMM.
 - **PO: Upuszczenie błędne:** punkt, w którym ramię robota zwalnia odrzucony element.
 - **PO: Upuszczenie prawidłowe:** punkt, w którym ramię robota zwalnia zaakceptowany element.
4. Wybierz i dostosuj jeden z następujących węzłów, aby sterować chwytakiem:
 - **Ustaw:** określ, kiedy narzędzie chwyta i zwalnia dany element.
 - **Pętla:** robot jest uruchamiany tylko wówczas, gdy konieczne jest wyjęcie elementu z IMM.
 - **RuchJ:** prędkość ruchu robota jest dostosowywana do czasu cyklu IMM.
5. W węźle Ruch należy dostosować prędkość przegubu i przyspieszenie przegubu, aby dostosować je do kruchości elementu.

8. We/wy modułu IMMI w zwykłych węzłach programu

W tym rozdziale opisano sposób używania wejść i wyjść modułu IMMI w zwykłych węzłach programu.

8.1. Korzystanie z omówienia we/wy IMMI

Ekran we/wy IMMI zawiera wskaźniki sygnałów wejściowych oraz opcje sterowania sygnałami wyjściowymi. Opcje sterujące sygnałami wyjściowymi są domyślnie dostępne tylko w trybie programowania robota. Można to jednak ustawić według potrzeb na karcie Konfiguracja we/wy, która znajduje się na ekranie Instalacja.

Przy uruchomieniu sygnały 24 V mają poziom wysoki. Wszystkie inne sygnały mają poziom niski.

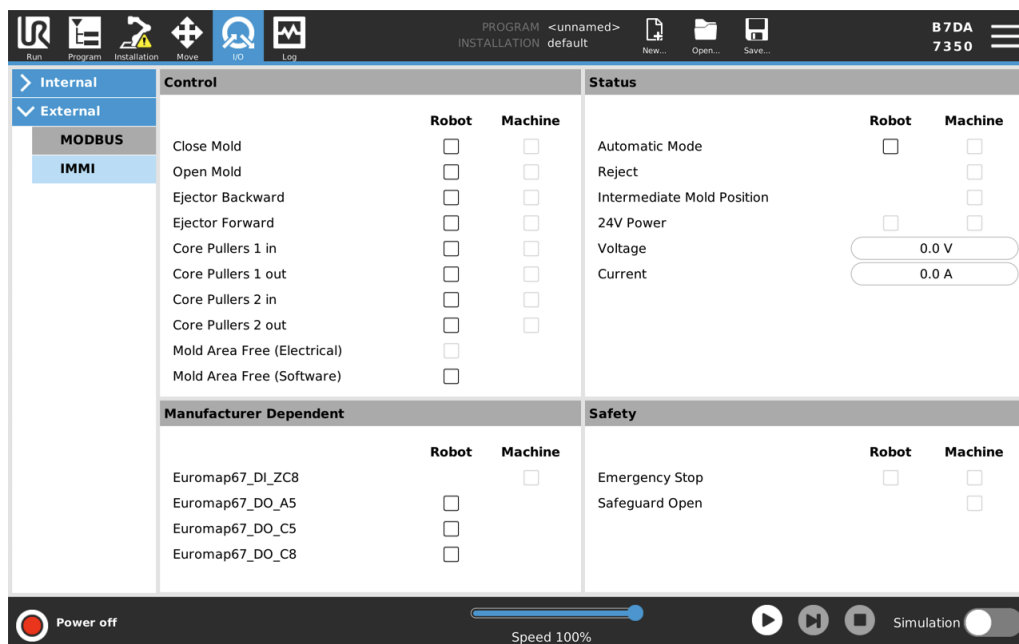
W trybie automatycznym wszystkie sygnały są domyślnie wysokie.

8.1.1. Omówienie we/wy IMMI

- **Sterowanie**

Te sygnały są używane w strukturze programu do sterowania interakcją między robotem a wtryskarką.

- Obszarem formowania pustym (MAF) nie można sterować na ekranie kolumny robota. Wyjście MAF ma ustawiony wysoki poziom pod warunkiem, że elektryczny sygnał nadzoru strefy form i sygnał MAF z oprogramowania mają jednocześnie poziom wysoki. Sygnałem MAF z oprogramowania można sterować za pomocą odpowiedniego przycisku.
- **Status:** te sygnały służą do wyświetlania trybu pracy robota oraz wtryskarki i sterowania nimi. Słupki pokazujące napięcie i pobór prądu odpowiadają wartościom dostarczonym przez moduł IMMI do IMM i do zabezpieczenia świetlnego, o ile jest używane.



- **Zależne od producenta:** sygnały te są opcjonalne, ale w razie potrzeby producent wtryskarki może ich użyć do określonych celów.
- **Bezpieczeństwo**

W kolumnie robota z tego ekranu nie można sterować wskaźnikiem zatrzymania awaryjnego. Wskazuje ona po prostu, że robot został zatrzymany awaryjnie.

Sygnał zatrzymania awaryjnego z maszyny wskazuje, czy IMM została zatrzymana awaryjnie. Wejście Zabezpieczenie otwarte pokazuje stan sygnałów urządzeń zabezpieczających określonych w standardzie EUROMAP 67.

Jeśli struktura programu nie zawiera sygnałów we/wy, ale nadal przeznaczona jest do użycia w programie robota, można użyć węzłów Działanie i Czekaj, opisanych w następnym rozdziale.

8.1.2. Jak używać we/wy modułu IMMI w zwykłych węzłach programu

Czekaj

1. W interfejsie PolyScope, w obszarze Nagłówkek dotknij pozycji **Program**.
2. W obszarze Podstawowe wybierz pozycję **Czekaj**.
3. W okienku Polecenie, w obszarze Czekaj wybierz pozycję **Czekaj na sygnał cyfrowy wejścia**, aby przejść do opcji wejścia IMM.

Ustaw

1. W interfejsie PolyScope, w obszarze Nagłówkek dotknij pozycji **Program**.
2. W obszarze Podstawowe wybierz pozycję **Ustaw**.
3. W okienku Polecenie, w obszarze Wybierz dowolną z następujących opcji

- **Ustaw wyjście cyfrowe:** wybierz z listy wyjść robota do IMM.
- **Ustaw:** wybierz wyjścia i użyj z nimi wyrażeń.
- **Ustaw pojedynczy impuls:** wybierz wyjścia i określ czas trwania impulsu.

Wyrażenie

Dostęp do edytora wyrażeń można uzyskać z wielu węzłów.

1. Dotknij żądanego węzła i wybierz pole tekstowe **f(x)**, aby otworzyć edytor wyrażeń.



UWAGA

Więcej informacji można znaleźć w podręczniku użytkownika robota dostępnym w witrynie internetowej pomocy technicznej:

- <https://www.universal-robots.com/support/>

9. Używanie robota bez IMM

W tym rozdziale opisano sposób korzystania z robota skonfigurowanego z interfejsem wtryskarki (IMMI) bez wtryskarki (IMM).

Odlączenie IMM od modułu IMMI uruchamia wszystkie zatrzymania awaryjne, przez co robot nie nadaje się do użytku. Wtyczka obejściowa zamyka sygnały zatrzymania awaryjnego i zatrzymania przez zabezpieczenie. Użycie wtyczki obejściowej umożliwia normalne działanie robota bez konieczności podłączania go do IMM.

Stopień ochrony IP skrzynki sterowniczej jest zachowany, gdy podłączona jest wtyczka obejściowa.

9.1. Podłączanie wtyczki obejściowej

Aby podłączyć wtyczkę obejściową

1. Odlącz zaciski bezpieczeństwa i odłącz wtyk IMM od modułu IMMI.
2. Nie próbuj kasować komunikatu systemowego o zatrzymaniu awaryjnym, wyświetlanego na ekranie interfejsu PolyScope.
3. Podłącz wtyczkę obejściową do modułu IMMI i zamocuj zaciski bezpieczeństwa.
4. Na ekranie interfejsu PolyScope dotknij pozycji **Przejdź do ekranu inicjowania**, aby uruchomić robota.

10. Dane techniczne

10.1. Specyfikacje elektryczne

MAF, niezwiązane z bezpieczeństwem

Parametr	Min.	Typ	Maks.	Jednostka
Tolerancja napięcia 24 V	-10%	-	10%	V
Prąd dostępny z systemu zasilania 24 V	-	-	750	mA
Zabezpieczenie przeciążeniowe	-	2	-	A
Napięcie wysokiego stanu sygnału wejściowego MAF*	11	-	-	V
Napięcie niskiego stanu sygnału wejściowego MAF*	-	-	5	V
Zakres napięcia wejściowego MAF*	-0,4	-	36	V
Prąd wejściowy MAF przy napięciu wejściowym 24 V	-	11	-	mA

*W odniesieniu do uziemienia (GND) z IMMI.

We/wy zatrzymania, sygnały związane z bezpieczeństwem

Sygnały wyjściowe zatrzymania awaryjnego są sterowane przez sterowane siłowo przekaźniki bezpieczeństwa zgodne z normą EN 50205. Styki przełącznika są galwanicznie odizolowane od wszystkich innych sygnałów i są zgodne z normą IEC 60664-1, stopień zanieczyszczenia 2, kategoria przepięciowa II.

Parametr	Min.	Typ	Maks.	Jednostka
Napięcie ZA1-ZA4*	22	24	26	V
Prąd wejściowy ZC1-ZC4 (każde wyjście) przy napięciu wejściowym 24 V	-	11	-	mA
Zakres napięcia wejściowego ZC1-ZC4*	-0,4	-	36	V
Napięcie wysokiego stanu sygnału wejściowego ZC1-ZC4*	11	-	-	V
Napięcie niskiego stanu sygnału wejściowego ZC1-ZC4*	-	-	5	V
Prąd AC/DC A1-C1 A2-C2 A3-C3	0,01	-	6	A
Napięcie DC A1-C1 A2-C2 A3-C3	5	-	50	V
Napięcie AC A1-C1 A2-C2 A3-C3	5	-	250	V

*W odniesieniu do uziemienia (GND) z IMMI.

Wejścia cyfrowe, niezwiązane z bezpieczeństwem

Wejścia cyfrowe są typu pnp i są galwanicznie połączone ze skrzynką sterowniczą. Wejścia są zgodne z wszystkimi trzema typami wejść cyfrowych zdefiniowanymi w normie IEC 61131-2.

Parametr	Min.	Typ	Maks.	Jednostka
Prąd wejściowy przy napięciu wejściowym 24 V	-	11	-	mA
Zakres napięcia wejściowego*	-0.4	-	36	V
Napięcie wysokiego stanu sygnału wejściowego*	11	-	-	V
Napięcie niskiego stanu sygnału wejściowego*	-	-	5	V

*W odniesieniu do uziemienia (GND) z IMMI.

Wyjścia cyfrowe, niezwiązane z bezpieczeństwem

Wyjścia cyfrowe są typu pnp i są galwanicznie połączone z wtryskarką. Izolacja galwaniczna między potencjałami IMM i robota jest zgodna z normą IEC 60664-1, stopień zanieczyszczenia 2, kategoria przepięciowa II. Wyjścia cyfrowe są zbudowane zgodnie z normą IEC 61131-2.

Parametr	Min.	Typ	Maks.	Jednostka
Prąd źródła na wyjściu	0	-	200	mA
Spadek napięcia przy włączeniu	0	70	300	V

11. Prawa autorskie i zastrzeżenia prawne

Informacje przedstawione w niniejszym dokumencie stanowią własność firmy Universal Robots A/S i nie wolno ich powielać w całości ani w części bez uprzedniej pisemnej zgody firmy Universal Robots A/S. Niniejsze informacje mogą ulec zmianie bez uprzedzenia i nie stanowią zobowiązania firmy Universal Robots A/S. Ten dokument jest okresowo weryfikowany i aktualizowany.

Firma Universal Robots A/S nie ponosi odpowiedzialności za błędy i braki w tym dokumencie.

Copyright © 2019-2021 Universal Robots A/S.

Logotyp Universal Robots jest zastrzeżonym znakiem towarowym firmy Universal Robots A/S.



INFORMACJA

Firma Universal Robots nieustannie pracuje nad usprawnianiem niezawodności i wydajności swoich produktów, w związku z czym zastrzega sobie prawo do usprawnienia produktu bez wcześniejszego informowania o tym fakcie. Firma Universal Robots dołożyła wszelkich starań, aby treść niniejszego dokumentu była ścisła i prawidłowa, ale nie ponosi odpowiedzialności za żadne błędy ani brakujące informacje.

Universal Robots odrzuca wszelką odpowiedzialność prawną, nawet w razie przestrzegania wszystkich wytycznych zawartych w tym dokumencie.



INFORMACJA

Universal Robots Interfejs e-Series wtryskarki (IMMI) opracowano zgodnie z Euromap 67, wersja 1.11 (wersja z maja 2015 r.) oraz SPI AN146, The Society of Plastics Industry, publikacja nr. AN146 (marzec 2006).

Universal Robots niniejszym zrzeka się wszelkiej odpowiedzialności w odniesieniu do wtryskarki i jej sygnału do modułu IMMI, w tym sygnałów zatrzymania i jej obsługi sygnałów zatrzymania firmy Universal Robots, ponieważ firma Universal Robots nie ma wiedzy, czy wtryskarkę zaprojektowano zgodnie z wyżej wymienionymi wytycznymi branżowymi.

12. Zgodność z przepisami

Ten rozdział zawiera informacje o zaleceniach, certyfikatach i deklaracjach dotyczących robotów Universal Robots e-Series z modułami IMMI.

Niniejszy dokument zawiera następujący certyfikat:

- [12.5. TÜV NORD.](#)

12.1. EUROMAP 67

Informacje zawarte w instrukcji instalacji IMMI są zgodne z EUROMAP 67 wersją 1.11 bezpłatnego zalecenia dla wtryskarek, które można pobrać ze strony www.euromap.org.

Moduł interfejsu wtryskarki Universal Robots (Injection Molding Machine Interface, IMMI), gdy jego zasilanie jest włączone, spełnia wszystkie wymogi zalecenia EUROMAP 67. Zalecenie określa, że po wyłączeniu zasilania EUROMAP 67 modułu IMMI powinien działać każdy sygnał związany z bezpieczeństwem. W związku z tym moduł IMMI po wyłączeniu zasilania skrzynki sterowniczej wyzwala sygnał zatrzymania awaryjnego, sygnał MAF i wszystkie sygnały we/wy.

Wszystkie opcjonalne, zależne od producenta i zarezerwowane sygnały we/wy są obsługiwane, patrz [8. We/wy modułu IMMI w zwykłych węzłach programu na stronie 24](#). Opcjonalne we/wy wykraczają poza domyślne ustawienia modułu IMMI i może je zdefiniować jedynie producent.

Interfejs jest zbudowany na tych samych składnikach i zasadach oraz zgodnie z tymi samymi wymaganiami testowymi, co skrzynka sterownicza. Interfejs EUROMAP 67 podlega deklaracji zgodności dla podzespołu, znajdującej się w Podręczniku instalacji sprzętu.

12.2. Materiały opakowaniowe

Według naszych dostawców, materiały opakowaniowe robotów e-Series firmy Universal Robots są zgodne z duńskimi wymogami ISMPM-15 dotyczącymi materiałów do produkcji opakowań drewnianych i zostały odpowiednio oznakowane.

12.3. Certyfikaty jakości

Universal Robots ma certyfikat zgodności z normą ISO 9001:2015 wydany przez Bureau Veritas.

Roboty e-Series firmy Universal Robots nieustannie są testowane wewnętrznie oraz poddawane procedurom badania na koniec procesu produkcji. Procesy testowe robotów UR są bezustannie analizowane i ulepszone.

12.4. Certyfikaty bezpieczeństwa

Moduł interfejsu wtryskarki (IMMI) Universal Robots (funkcja zatrzymywania i we/wy) jest zatwierdzony pod względem bezpieczeństwa przez TÜV NORD, jednostkę notyfikowaną w UE zgodnie z dyrektywą maszynową 2006/42/WE.

12.5. TÜV NORD



CERTIFICATE ZERTIFIKAT

This certifies that the product mentioned below from company
Hiermit wird bescheinigt, dass das unten beschriebene Produkt der Firma

Universal Robots A/S
Energivej 25
5260 Odense S
Denmark

is authorized to provide the product mentioned below with the mark as illustrated.
berechtigt ist, das unten genannte Produkt mit dem abgebildeten Zeichen zu kennzeichnen.

Manufacturing plant:
Fertigungsstätte: **Flextronics Technology (Penang) Sdn Bhd (201794-V)**
No. 2736 Mukim 1, Lorong Perusahaan Baru 2,
Kawasan Perusahaan Perai SPT
13600 Penang, Malaysia

Description of product:
(Details see Annex 1)
Beschreibung des Produktes:
(Details s. Anlage 1) **Add On Module for the Universal Robots Safety**
System URSafety for injection molding machines

Tested in accordance with:
Geprüft nach: **EN ISO 13849-1:2015, Cat.3, PL d**
EN ISO 10218-1:2011

Registration No. / *Registrier-Nr.* 44 207 14097612
Test Report No. / *Prüfbericht Nr.* 3524 5547
File reference / *Aktenzeichen* 8003006157

Validity / *Gültigkeit*
from / *von* 2020-03-17
until / *bis* 2025-03-16


Zertifizierungsstelle der
TÜV NORD CERT GmbH

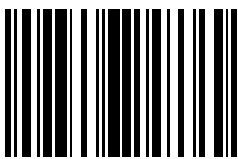
Essen, 2020-03-17

TÜV NORD CERT GmbH Langemarckstraße 20 45141 Essen www.tuev-nord-cert.de technology@tuev-nord.de

Please also pay attention to the information stated overleaf
Bitte beachten Sie auch die umseitigen Hinweise



Wersja oprogramowania: 5.11
Wersja dokumentu: 9.5.9



99383