



UNIVERSAL ROBOTS



e-Series Enjeksiyon Kalıp Makinesi Arabirimi (IMMI)

Kurulum Kılavuzu

Orijinal talimatların çevirisi (tr)

İçindekiler

1. Önsöz	1
1.1. Bu belge hakkında	1
1.2. Kutuda ne var	1
1.3. Şirket Bilgileri	1
2. Güvenlik	2
2.1. Güvenlik mesajı türleri	2
2.2. Genel güvenlik önlemleri	2
2.3. IMMI güvenlik önlemleri	3
2.3.1. Acil Durum Durdurma	4
2.3.2. Emniyetli Durdurma	4
2.4. IMMI güvenlik işlevleri	5
3. Ürün açıklaması	7
3.1. Ürünün kullanımı	7
3.2. Bileşenler	7
3.3. Gereklilikler	8
4. Kalıp Alanı Serbest (Mold Area Free, MAF) ışık perdesi	10
5. Donanım kurulumu	11
5.1. Gerekli öğeler	11
5.2. IMMI modülünü yükleme	11
5.3. Şerit kabloyu IMMI'ye bağlama	12
5.4. IMM'i Bağlama	13
6. Yazılım kurulumu	14
6.1. IMMI modül yazılımını yapılandırma	14
6.2. IMMI modülünü kaldırma	15
7. IMMI modül programlaması	16
7.1. Program yapısı	16
7.2. Program yapısı oluşturma	17
7.2.1. Program yapısı düğümleri	18
7.2.2. IMMI şablonunu kullanma	22
8. Normal program düğümlerinde IMMI G/Ç	24
8.1. IMMI G/Ç kullanımına genel bakış	24
8.1.1. IMMI G/Ç genel görünümü	24



8.1.2. Normal program düğümünde IMMI G/Ç nasıl kullanılır	25
9. Robotu IMM olmadan kullanma	27
9.1. Bypass fişini takma	27
10. Teknik Özellikler	28
10.1. Elektriksel Teknik Özellikler	28
11. Telif Hakkı ve sorumluluk reddi	30
12. Uyumluluk	31
12.1. EUROMAP 67	31
12.2. Sevkiyat malzemeleri	31
12.3. Kalite sertifikası	31
12.4. Kalite sertifikası	31
12.5. TÜV NORD	32

1. Önsöz

1.1. Bu belge hakkında

Bu kılavuz, Universal Robots Enjeksiyon Kalıp Makinesi Arabirimi (Injection Molding Machine Interface, IMMI) modülünü Universal Robots e-Series kontrol kutusuna nasıl yükleyebileceğinizi ve Enjeksiyon Kalıp Makinesi Arabirimi (IMMI) yazılımını Enjeksiyon Kalıp Makinesiyle (IMM) arabirim oluşturmak için nasıl yapılandırabileceğinizi açıklamaktadır.

1.2. Kutuda ne var

Kutuda şu parçalar vardır:

- IMMI modülü
- Kablolar:
 - EUROMAP 67 / SPI AN-146
 - Şerit kablosu
- Topraklama (GND) kablosu:
 - M6 somunu
 - M6 rondelası
- Universal Robots EUROMAP 67 bypass fişi
- Bu belge

1.3. Şirket Bilgileri

Universal Robots A/S

Energivej 25, 5260 Odense S, Denmark

+45 89 93 89 89

<https://www.universal-robots.com>

2. Güvenlik

2.1. Güvenlik mesajı türleri

Bu belgedeki güvenlik mesajları, yaralanmayı veya ekipman hasarını önlemenize yardımcı olan bilgiler içerir. Bu belge aşağıdaki güvenlik mesajı türlerini içerir.



UYARI

Bu güvenlik mesajı, önlenmemesi durumunda ölüme veya ciddi yaralanmaya yol açabilecek tehlikeli bir durumu gösterir.



DİKKAT

Bu güvenlik mesajı, önlenmemesi durumunda hafif veya orta dereceli bir yaralanmaya yol açabilecek tehlikeli bir durumu gösterir.



BİLDİRİM

Bu güvenlik mesajı, önlenmemesi durumunda malda veya ekipmanda hasara yol açabilecek bir durumu gösterir.

2.2. Genel güvenlik önlemleri

Bu bölüm, genel güvenlik önlemlerini içerir, IMMI'yi kurmadan önce okuyun.

Güvenliğe dair daha fazla bilgi için robot Kullanım Kılavuzunda Güvenlik bölümüne göz atın.



UYARI

Bir güç kaynağına bağlı ekipmanın kurulumunu veya bakımını yapmak elektrik çarpmasına neden olabilir.

- Kurulum veya bakım yapmadan önce ekipmanın güç kaynağından çıkarıldığından emin olun.

**UYARI**

Güç kaynağının veya topraklama kablolarının yanlış bağlanması, personel yaralanmasına veya ekipman hasarına neden olabilir. Geçersiz güç kaynağı bağlantısının yol açtığı hasar garanti kapsamında değildir. Çalıştırmaya başlamadan önce:

- Güç kaynağı kablosunun düzgün olduğundan emin olun.
- Topraklamanın düzgün olduğundan emin olun.

(missing or bad snippet)

**UYARI**

Bu ürün, Universal Robots e-Series robotu içerir. Universal Robots e-Series robotu için geçerli genel güvenlik hususları bu ürün için de geçerlidir. Robotun Kullanıcı Kılavuzunda açıklandığı gibi kullanılmaması personel yaralanmasına neden olabilir.

- Güvenliğe dair daha fazla bilgi için Universal Robots e-Series robotu Kullanım Kılavuzunda Güvenlik bölümüne göz atın.

2.3. IMMI güvenlik önlemleri

Bu bölüm IMMI kurulumuna özgü güvenlik önlemlerini içeriyor.

**UYARI**

IMMI modülünün yetkisiz olarak değiştirilmesi personel yaralanmasına veya ekipmanın zarar görmesine neden olabilir.

- Sadece kalifiye personel değişiklik yapmalıdır.
- Değişiklikten önce ve sonra yeni bir risk değerlendirmesi gerçekleştirin.

**UYARI**

Kalıp alanında erişimi engellemek veya kalıp alanında bulunulduğunu algılamak için koruma olmaması, personelin yaralanmasına veya ekipman hasarına neden olabilir.

- Risk değerlendirmesine bağlı olarak, kalıp alanıyla ve ayrıca UR robotunun uygulanmasıyla ilişkili riskler için koruma gerekebilir.

**UYARI**

Kalıp Alanı Serbest (Mould Area Free, MAF) sinyalleri güvenlik amaçlı değildir.

- UR robotunu, IMMI'yi ve her türlü güvenlik önleminin üreticinin spesifikasyonlarına ve geçerli standartlara uygun olarak entegre edin.
- Operatörlerin kalıba erişme riski varsa, kalıp alanı koruması uygulayın.

**UYARI**

Robot kol ve IMM arasında hareketi koordine edememek, personel yaralanmasına veya ekipman hasarına yol açabilir.

- EUROMAP 67 tavsiyelerini okuyun ve anlayın.
- IMMI modülü kullanıcı kılavuzunu okuyun ve anlayın.
- UR robotunu, IMMI'yi ve her türlü güvenlik önleminin üreticinin spesifikasyonlarına ve geçerli standartlara uygun olarak entegre edin.

**BİLDİRİM**

Kontrol kutusu açıkken şerit kablonun sökülmesi ekipmanın hasar görmesine neden olabilir.

- Şerit kabloyu çıkarmadan önce kontrol kutusunu kapatın.

**BİLDİRİM**

Kurulum sırasında topraklama (GND) kablosunu bağlamamak, ekipman hasarına yol açabilir.

- Şerit kabloyu bağlamadan önce topraklama kablosunu kontrol kutusuna bağlayın.

2.3.1. Acil Durum Durdurma

Robot ve IMM, IMMI aracılığıyla birbirlerine Acil Durdurma güvenlik sinyalleri gönderir. Bir UR acil durdurma tetiklendiğinde, hem robot durur hem de IMMI, IMM'ye bir durdurma sinyali verir.

**UYARI**

Tüm Acil Durdurmaların, uygulama çalıştırmaya başlamadan önce tüm uygulamayı durdurduğundan emin olun.

2.3.2. Emniyetli Durdurma

UR robotu Emniyetli Durdurması, IMM tarafından tetiklendiğinde, robot durur.

**UYARI**

IMM çalışma alanına girmek, ciddi personel yaralanmasına neden olabilir.

- IMMI'nin güvenlikle ilgili olmayan sinyallerine dayanmadan personeli korumak için koruma önlemlerini entegre edin.

2.4. IMMI güvenlik işlevleri

Bu bölüm, IMMI tarafından desteklenen güvenlik işlevleri hakkında bilgiler içerir. Aşağıda UR IMMI güvenlik çıkışları açıklanmıştır. IMM işlevsel güvenlik ayrıntıları için IMM üreticisine danışın.

Bu güvenlik fonksiyonları, ISO 13849-1 ve EUROMAP 67 / SPI AN-146'nın konnektör pin atamalarına uygundur.

UR Güvenlik işlevi	Cat./PL	PFHd
Acil durdurma	3/d	2.33E-7
Emniyet önlemi durdur	3/d	2.01E-7

Güvenlik işlevi 1

Acil durdurma: İki yönlü	
Ad	Acil durdurma.
Tip	UR robotu: IEC 60204-1 uyarınca Durdurma kategorisi 1. IMM: IMM belgelerine bakın.
Tetikleme etkinliği	UR robotu: Acil durdurma düğmesine basılır; IMM tarafından tetiklenen durdurma. IMM: IMM belgelerine bakın.
Reaksiyon	UR robotu: IEC 60204-1 uyarınca Durdurma kategorisi 1. IMM: IMM belgelerine bakın.
Güvenli durum	UR robotu: Robota giden tahrik gücü kaldırılır; IMMI üzerinden IMM'ye durdurma işlemi başlatılır. IMM: IMM belgelerine bakın.
Kullanım amacı	Tüm tehlikeli makine işlevlerini durdurur ve gücü keser.

Güvenlik işlevi 2

IMM'den UR emniyetli durdurma girişi	
Adı	Emniyetli durdurma.
Tip	IMM risklerinden personeli korumak (emniyete almak) için.
Tetikleme etkinliği	IMM koruma çıkışları durum değiştirir, böylece UR robotunda bir koruma durdurması tetiklenir.
Güç hatasında reaksiyon ve davranış	Robot, UR robotuna giden güç kaybı yüzünden durur. IMM'ye veya IMM korumasına giden gücün kaybı durumunda IMM'nin tepkisini ve korumayı belirlemek için IMM belgelerine bakın.
Güvenli durum	Robot hareket etmiyor ve izlemeli hareketsiz durma durumunda (IEC 60204-1'e göre durdurma kategorisi 2).
Kullanım amacı	IMM Koruması.

3. Ürün açıklaması

e-Series e-Series Enjeksiyon Kalıp Makinesi Arabirimi (IMMI), Universal Robots e-Series kontrol kutusunu Enjeksiyon Kalıp Makinesine bağlamak için endüstriyel bir çözümdür.



UYARI

e-Series Enjeksiyon Kalıp Makinesi Arabirimi (IMMI) düzgün şekilde bağlanmazsa ölüme veya ciddi yaralanmaya neden olabilir.

- Yasal gereklilikleri karşılamak için IMMI modülünü uygun şekilde yükleyin.



BİLDİRİM

e-Series Enjeksiyon Kalıp Makinesi Arabirimi (IMMI) kurulumunu doğru yapamamak malda veya ekipmanda hasara neden olabilir.

3.1. Ürünün kullanımı

Bu ürünün sertifikası, sadece 01 Şubat 2020 sonrasında üzerilen Universal Robots e-Series kontrol kutularının e-Series Enjeksiyon Kalıp Makinesi Arabirimi (IMMI) durdurma arayüzü için geçerlidir; bu durumda kontrol kutuları, IMMI arayüzünde güncellenmiştir ve EMC yönergeleriyle uyumludur.

İşlevsel güvenlik teknik özellikleri, IMMI üzerindeki UR durdurma çıkışları içindir. Entegre fonksiyonel güvenlik teknik özellikleri, enjeksiyon kalıp makinesinin teknik özelliklerini içerdiğinden entegrasyonu yapan kişinin sorumluluğundadır.

3.2. Bileşenler

e-Series Enjeksiyon Kalıp Makinesi Arabirimi (IMMI), aşağıdaki bileşenlerden oluşur:

- e-Series IMMI modülü
- e-Series IMMI kablosu

e-Series Enjeksiyon Kalıp Makinesi Arabirimi (IMMI) uygulaması, aşağıdaki bileşenlerden oluşur:

- EUROMAP 67 / SPI AN-146 ile uyumlu enjeksiyon kalıp makinesi.
- İşbirlikçi robot kol ve UR e-Series kontrol kutusundan oluşan Universal Robots e-Series robotu (Rev.F2 güvenlik kontrol kartıyla).
- IMMI modülü ve bir IMMI kablosu içeren e-Series IMMI modülü.
- Robot bitiş efektörleri, örn. makaslar.

3.3. Gereklilikler

Kontrol kutusu seri numarası 2020020161'den daha yeni olmalıdır. Donanım revizyonu güvenlik kontrol kartı elektroniği Rev.F2'dir.



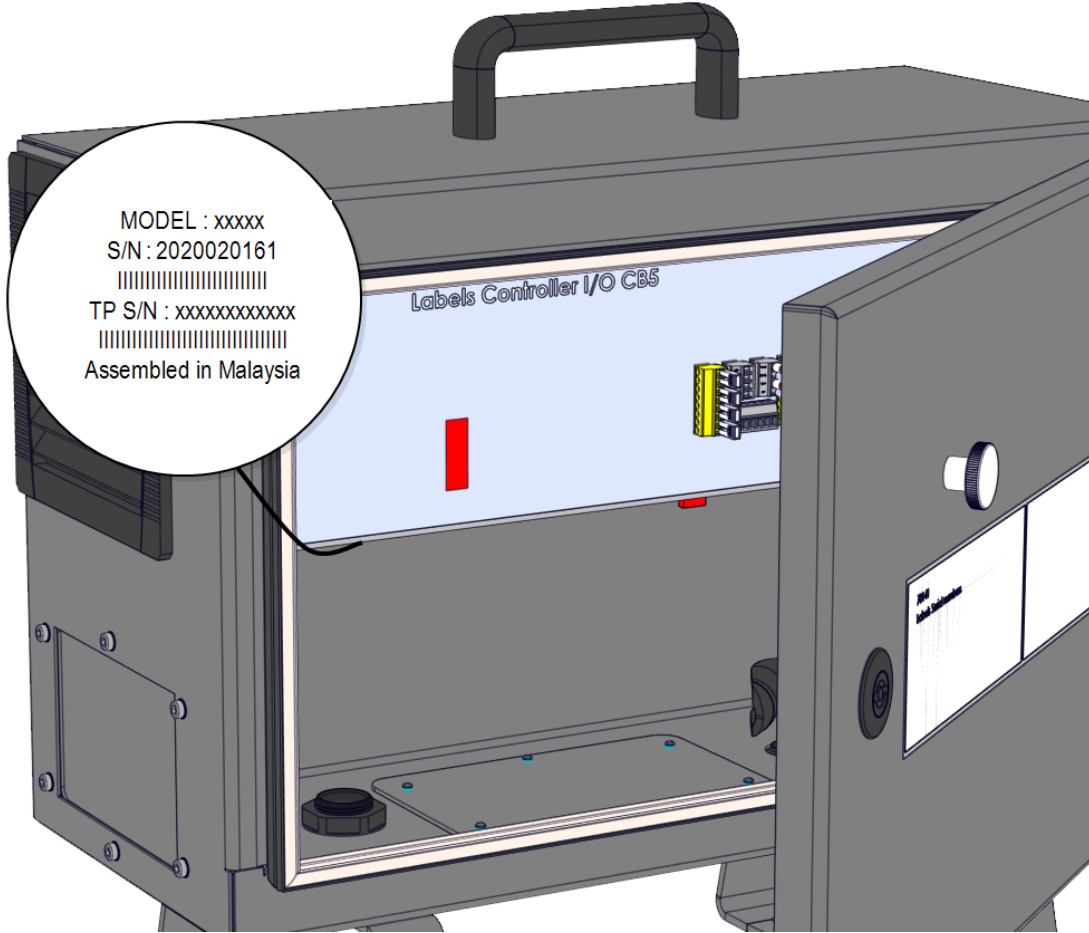
BİLDİRİM

2020020161'den daha düşük seri numaralı bir e-Series Enjeksiyon Kalıp Makinesi Arabirimi (IMMI), kontrol kutusuna yüklenirse, ekipmanda veya diğer mallarda zarara neden olabilir.

- IMMI modülünü takmadan önce kontrol kutusu seri numaranızı doğrulayın.
- Gerekirse güvenlik kontrol kartınızı doğrulayabilirsiniz.

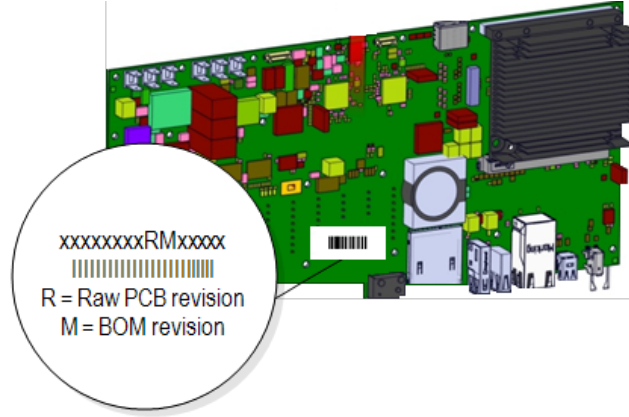
Kontrol kutusu

Kontrol kutusu seri numarası, kontrol kutusu braketinin altında bulunur. Aşağıdaki şekil, etiketi ve kontrol kutusu seri numarasını göstermektedir.



Güvenlik kontrol kartı

Güvenlik kontrol kartı seri numarası, güvenlik kontrol kartının arkasında bulunur. Rev'e erişmek için kontrol kutusu braketini sökmeniz gerekir. F2 güvenlik kontrol kartı (F2 = RM).



NOT

Güvenlik kontrol kartını değiştirme hakkında daha fazla bilgi için, destek web sitesinde bulunan Hizmet Kılavuzundaki Kontrol Kutusu bölümüne bakın:

- <https://www.universal-robots.com/support/>

4. Kalıp Alanı Serbest (Mold Area Free, MAF) ışık perdesi

Bu bölüm Kalıp Alanı Serbest (Mold Area Free, MAF) ışık perdesinin EUROMAP kullanımını açıklar.



UYARI

IMMI Kalıp Alanı Serbest (Mould Area Free, MAF) sinyalleri güvenlik amaçlı değildir.

- Operatörlerin kalıba erişme riski varsa, koruma önlemi uygulayın.
- Korumayı geçerli standartlara göre entegre edin, örneğin: IEC 62046, ISO 13855.



BİLDİRİM

Kalıp Alanı Serbest (MAF) ışık perdesini kullanamamak, planlanmamış bir kalıp kapamaya neden olabilir, bu da ekipman hasarına yol açabilir.

- MAF ışık perdesi, kullanımdaysa, durumuna dair sinyal vermek için IMMI'yi kullanın.



BİLDİRİM

IMMI modülünde MAF konnektöründen gelen 24 V kaynak, akım açısından sınırlandırılmıştır. Belirtilen çıkış akımını aşmak, durdurmaya neden olabilir.

MAF ışık perdesi sinyali güvenlik amaçlı değildir; sadece IMM için bir durum sinyali sunar.

IMMI modülünde tahsis edilmiş dijital MAF giriş konnektörünü kullanarak MAF'ı bağlayın. MAF girişi, pnp tipindedir. Bağlandığında, ışık perdesi engellenmediğinde, MAF girişi yüksektir.

5. Donanım kurulumu

Bu bölüm, IMMI modül donanımının nasıl kurulacağını açıklar. IMMI modül yazılımının yapılandırmasına dair daha fazla bilgi için [6. Yazılım kurulumu on page14](#) bölümüne bakın.

5.1. Gerekli öğeler

IMMI modülünü kurmak için şu öğeler gereklidir:

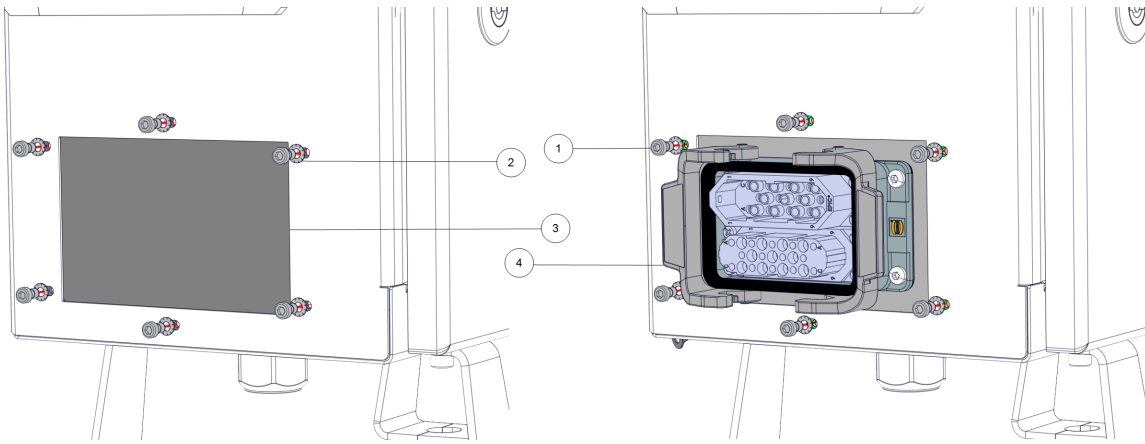
- Bir M6 somunu
- Bir M6 rondela
- Bir TX20 Torx tornavidası
- 2,5 cm (maks) kalınlığında bir kutu kesici
- Kesiciler

5.2. IMMI modülünü yükleme

IMMI modülünü yüklemek için

1. Kontrol kutusu gücünü kesin ve ana kablonun bağlantısını güç kaynağından kesin.
2. Kontrol kutusunun yan tarafındaki levha kapağını kaldırın.

Donanımı kurmaya devam etmek için vidaları ve dişli rondelaları hazırlayın.



1	vida	2	dişli rondelası
3	kaldırılmış plaka	4	IMMI modülü

3. IMMI'yi tüm portlar yukarıda olacak şekilde yönlendirin ve kontrol kutusunun içinden modülün montajını yapmak için kontrol kutusu levhasında vidaları ve dişli rondelaları kullanın.

**BİLDİRİM**

Mal hasarını önlemek için kontrol kutusu levha vidalarını 1.5Nm torkuna getirin.

4. Topraklama kablosunu IMMI modülüne ve kontrol kutusuna bağlamak için M6 somununu ve M6 rondelasını kullanın.

5.3. Şerit kabloyu IMMI'ye bağlama

**DİKKAT**

Delikli şeritleri kaldırmak, keskin kenarların açığa çıkmasına ve personelin yaralanmasına neden olabilir.

- Çıkarılan şeridi dikkatli şekilde taşıyın.

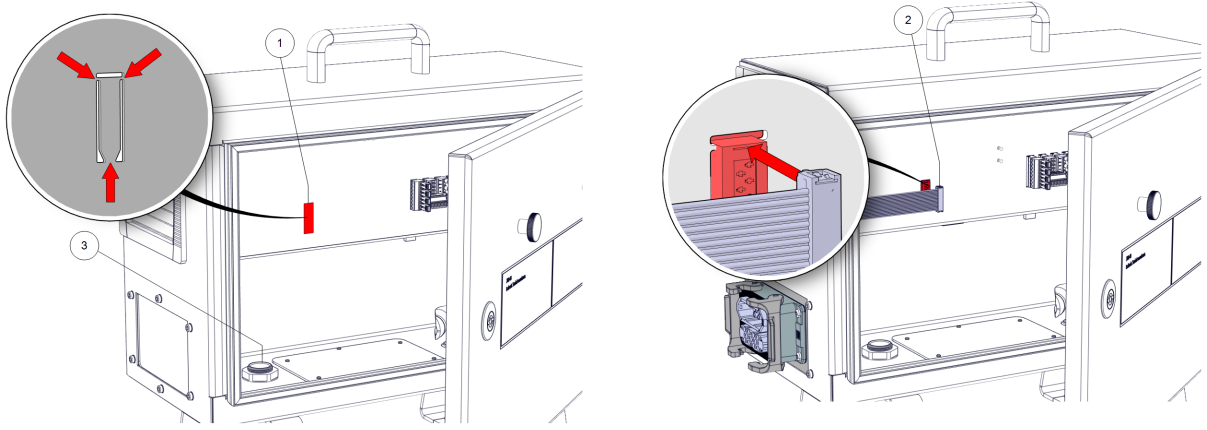
**BİLDİRİM**

VERİ YOLU GENİŞLETME BİRİMİNİN içine keskin ve/veya sivri araçları çok fazla sokmak malda hasara neden olabilir.

- VERİ YOLU GENİŞLETME BİRİMİNE sivri ve/veya keskin araçlar sokarken dikkatli olun.

Şerit kabloyu IMMI'ye bağlamak için

1. Delikli şerit ve kontrol kutusu etiketinin VERİ YOLU GENİŞLETME BİRİMİ boyunca kesmek için kutu kesici kullanın.
2. Delikli şeridi kaldırmak ve VERİ YOLU GENİŞLETME BİRİMİ bağlantı portunu açığa çıkarmak için kutu kesiciyi veya diğer türde bir kesiciyi kullanın.
3. Şerit kablonun bir ucunu yeni açığa çıkardığınız VERİ YOLU GENİŞLETME BİRİMİ bağlantı portuna bağlayın.
4. Şerit kablonun diğer ucunu, kontrol kutusu bağlantı portuna bağlayın.



1	VERİ YOLU GENİŞLETME BİRİMİ bağlantı portu	2	robot kablosu
3	topraklama bağlantısı		

**BİLDİRİM**

Yanlış şerit kablo bağlantısı malda hasara yol açabilir.

- Şerit kablosunun, VERİ YOLU GENİŞLETME BİRİMİ bağlantı portunun üstündeki çizgiyle uyumlu olduğundan emin olun.

5.4. IMM'i Bağlama

IMM'yi bağlamak için

1. IMM fişini IMMI modülüne bağlayın ve güvenlik kelepçelerini yerlerine koyun.
2. Veya EUROMAP 67 bypass fişini IMMI modülüne sağlayın ve kelepçeleri yerlerine yerleştirin. [9. Robotu IMM olmadan kullanma on page27](#) bölümüne göz atın.
3. Ana kabloyu güç kaynağına bağlayın ve kontrol kutusunu çalıştırın.
4. IMMI'nin Güvenlik Ayarlarından etkinleştirilmesi gerektiğini söyleyen PolyScope ekran mesajını bekleyin.

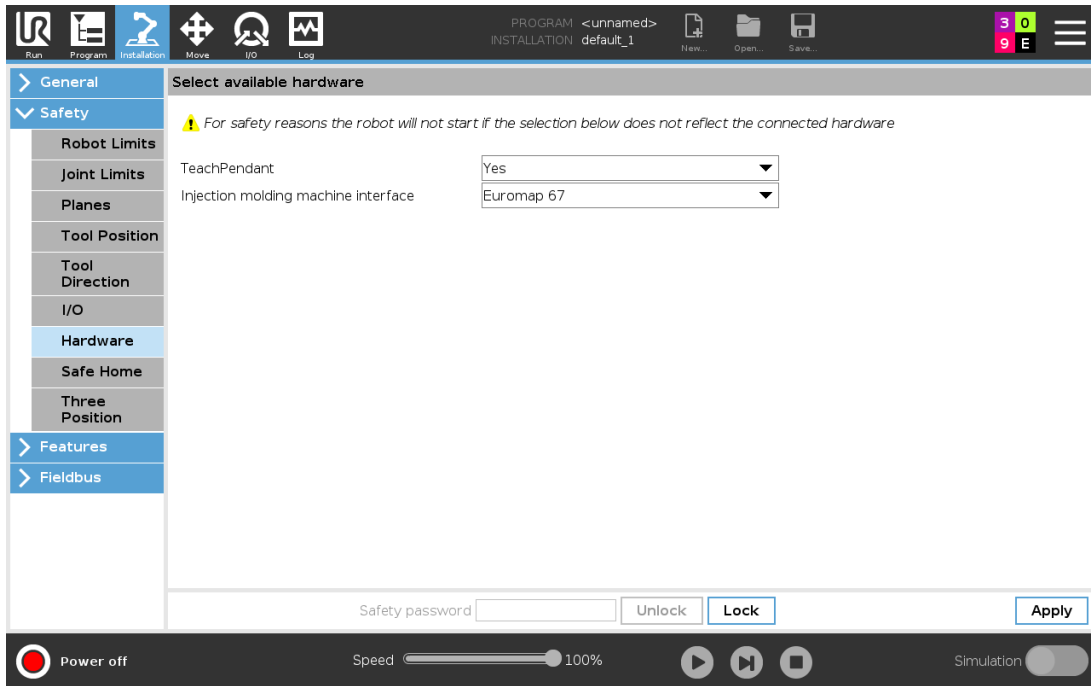
6. Yazılım kurulumu

Bu bölüm, IMMI modül yazılımının nasıl yapılandırılacağını açıklar. IMMI modül donanımının kurulumuna dair daha fazla bilgi için 5. [Donanım kurulumu on page 11](#) bölümüne bakın.

6.1. IMMI modül yazılımını yapılandırma

IMMI modül yazılımını yapılandırmak için

1. PolyScope'ta, Üst Başlıkta, Kurulum bölümüne dokunun ve **Güvenlik** bölümünü seçin.
2. Donanım bölümüne dokunun ve **Kullanılabilir donanımı seçin** ekranındaki seçeneklerin kilidini açın.
Bu ekranın kilidini açmak için parola gereklidir.
3. **Enjeksiyon kalıp makinesi arayüzü** açılır listesinde, istenen tavsiyeyi seçin.
4. Sistemi yeniden başlatmak için **Uygula** bölümüne dokunun. PolyScope çalışmaya devam ediyor.
5. IMMI yazılım kurulumunu tamamlamak için **Güvenlik Yapılandırmasını Onayla** seçeneğine dokunun.



6.2. IMMI modülünü kaldırma

IMMI modülünü kaldırmak için

1. PolyScope'ta, **Kullanılabilir donanımı seçin** ekranına erişmek için parolanızı kullanın.
2. **Enjeksiyon kalıp makinesi arayüzü** açılır listesinde, **Hiçbiri** seçeneğini seçin.
3. Sistemi yeniden başlatmak için **Uygula** bölümüne dokunun. PolyScope çalışmaya devam ediyor.
4. **Güvenlik Yapılandırmasını Onayla** seçeneğine dokunun.
5. Kontrol kutusu gücünü kesin ve ana kablonun bağlantısını güç kaynağından kesin.
6. IMM fişini IMMI modülünden çekin.
7. Arabirim montajını çıkarın.
 - Şerit kabloyu sökün.
 - Topraklama konnektörünün bağlantısını kesmek için M6 somununu çıkarın.
 - IMMI modülünü kaldırmak için M6 vidalarını ve dişli rondelalarını kaldırın.
 - Levhayı kontrol kutusuna yeniden takmak için M6 vidalarını ve dişli rondelalarını kullanın.

7. IMMI modül programlaması

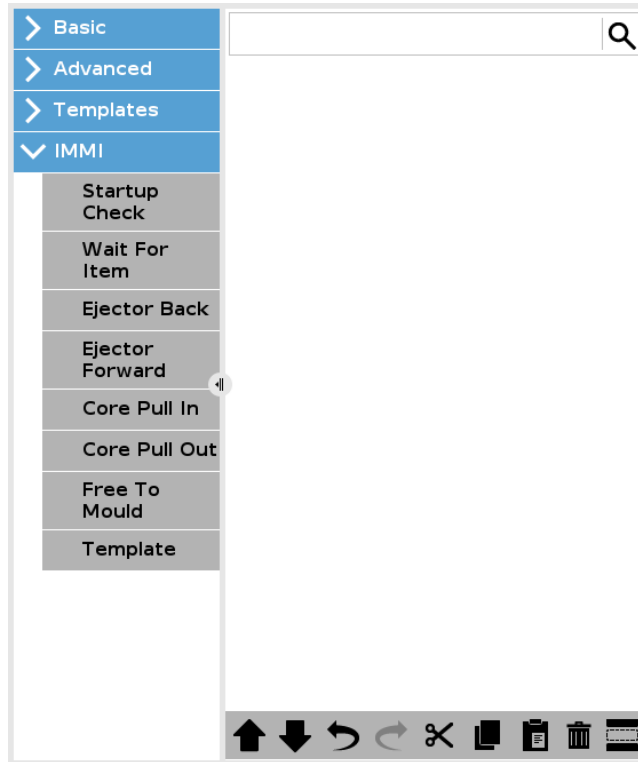
Bu bölüm, program yapısı işlevselliğini ve IMMI'de bulunan düğümleri kullanarak nasıl program yapıları oluşturulabileceğini açıklar.

7.1. Program yapısı

Program yapıları, IMM ile uygun ve güvenli bir etkileşim sağlamak için programlara eklenen düğümlerdir. Tümü sinyal doğrulama testleri içerir. Ayrıca program düğümlerini, IMM'e giden ve ondan gelen G/Ç sinyallerinin doğru şekilde yapılandırıldığından emin olmak için kullanabilirsiniz.

Bir program düğümü, tek bir işlemle birden fazla çıkışı ayarlayabilir.

IMM için bir program yapısı oluşturmaya başlamak için, aşağıda gösterildiği gibi, IMMI altındaki listede bulunan program düğümlerinden herhangi birini seçin.



Tüm program yapısı düğümleri bir dizi adımdan oluşur. Adımların çoğu varsayılan olarak etkindir. Bazı adımlar devre dışı bırakılamaz çünkü bunlar, program yapısı işlevselliği için gereklidir.

Genel adım dizileri

Adım dizisi	Eylem
Test	Test koşulu karşılanmazsa, program durur.
Çıkışı ayarla	Belirtilen çıkış yüksek veya düşük olarak ayarlanır.
Şu ana kadar bekle	Programı devam ettirmeden önce programın bir hareketin bitmesini beklemesine izin verir.

7.2. Program yapısı oluşturma

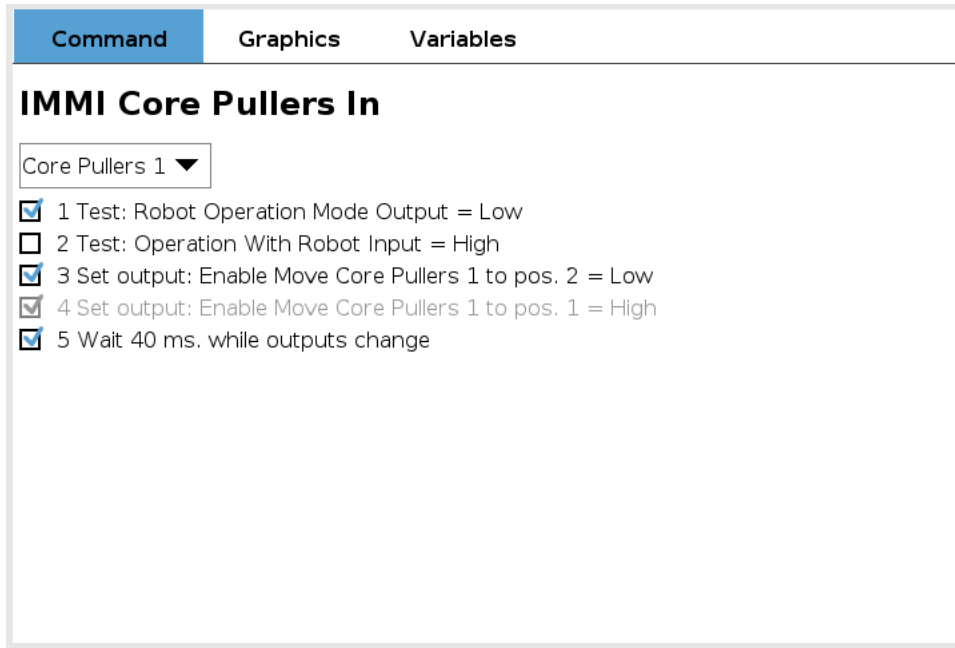
Program yapısı oluşturmak için

1. PolyScope'ta, Üst Başlıkta, Program bölümüne dokunun ve **IMMI** bölümünü seçin.
2. Aşağıda listelenen seçeneklerden istenen ilk program yapısı düğümünü seçin.

Programınızın gerektirdiği sayıda düğüm seçebilirsiniz.

- **Başlangıç Kontrolü:** Robot ve IMM'in kalıplama başlamadan önce doğru şekilde ayarlandığından emin olun.
 - **Öğe Bekle:** Robot, IMM öğesinin hazır olmasını bekler.
 - **Çıkarıcı Geri:** Çıkarıcı, geri pozisyonuna döner.
 - **Çıkarıcı İleri:** Çıkarıcı, bir öğeyi kalıptan kaldırır.
 - **Maça Çekiciler İçeri:** Hangi maça çekicilerin birinci pozisyona hareket edeceğini seçer.
 - **Maça Çekiciler Dışarı:** Hangi maça çekicilerin ikinci pozisyona hareket edeceğini seçer.
 - **Kalıplama Serbest:** IMM'e kalıplamaya başlama sinyali verir
 - **Şablon:** Ön tanımlı bir program yapısı kullanır
3. **Komut** bölümünde, her bir program düğümünüzün ilgili onay kutularını işaretleyin veya işaretlerini kaldırın.

Seçtiğiniz onay kutuları, program düğümünün yürüteceği eylemler dizisini oluşturur. Bu durum aşağıda gösterilmiştir.

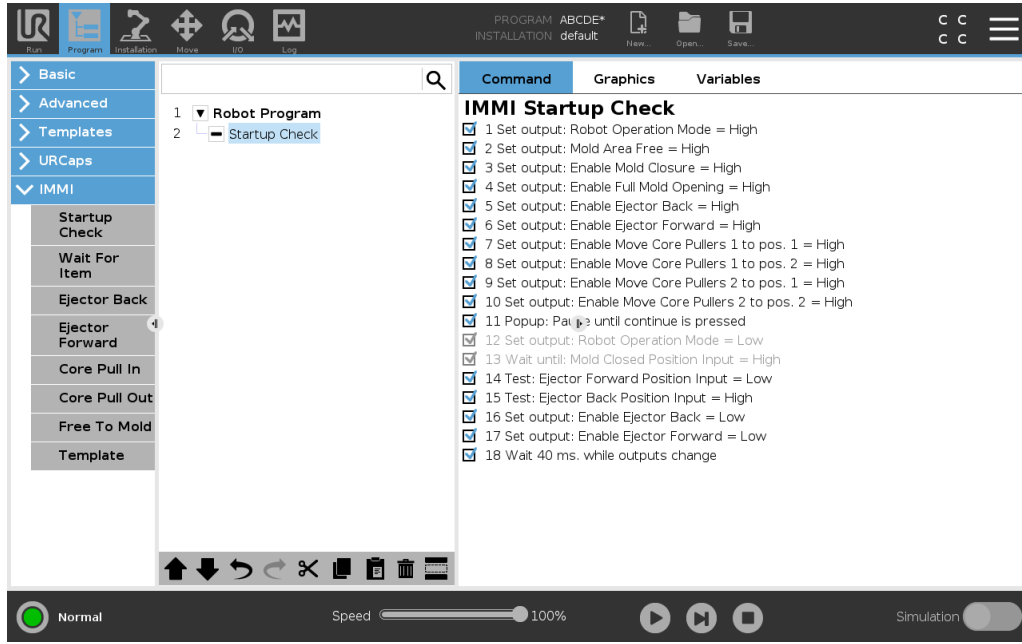


Aşağıdaki alt bölümler her bir program yapısı düğümünü gösterir ve açıklar.

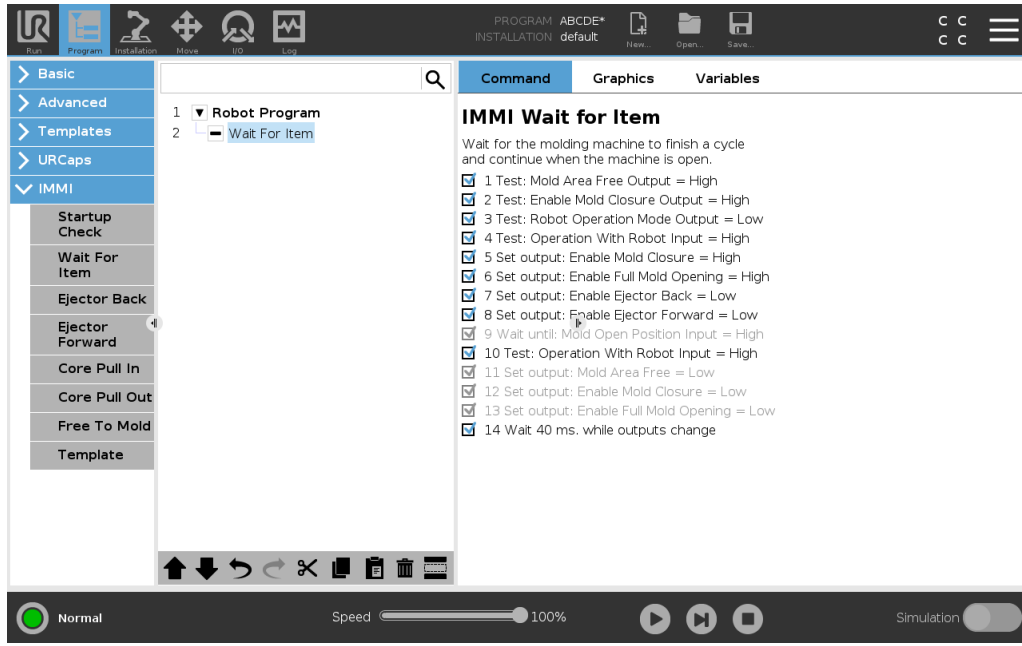
7.2.1. Program yapısı düğümleri

Tek tek adımları etkinleştirmek/devre dışı bırakmak için onay kutularını kullanarak her bir düğümdeki adım dizilerini yapılandırabilirsiniz.

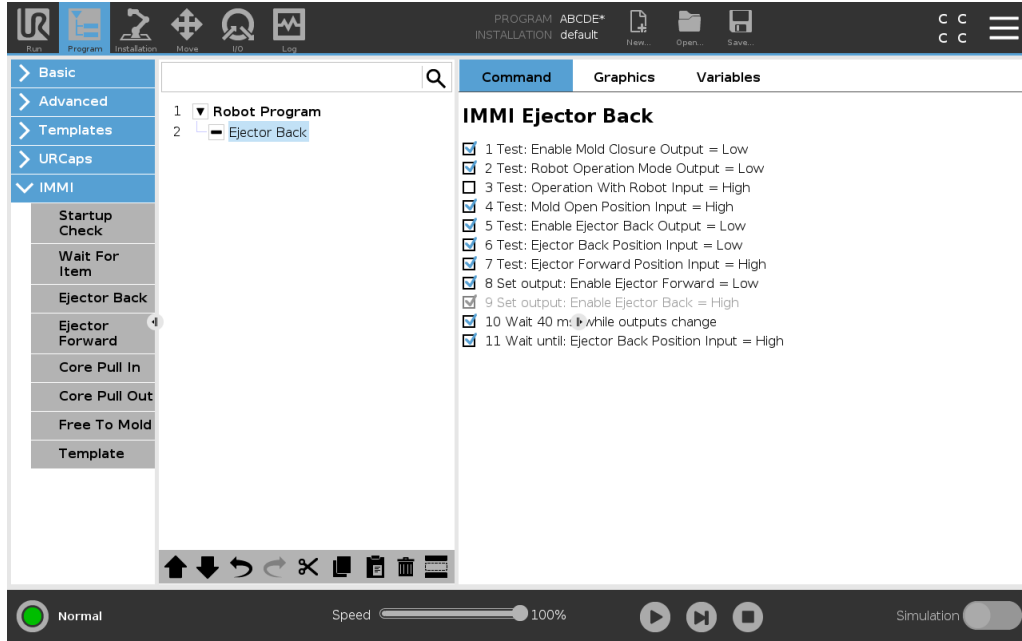
- **Başlatma Kontrolü:** Bir robot programının başlangıcında bir kez kullanılması amaçlanan bu düğüm, kalıplama başlamadan önce robotun ve makinenin doğru şekilde ayarlanmasını sağlar.



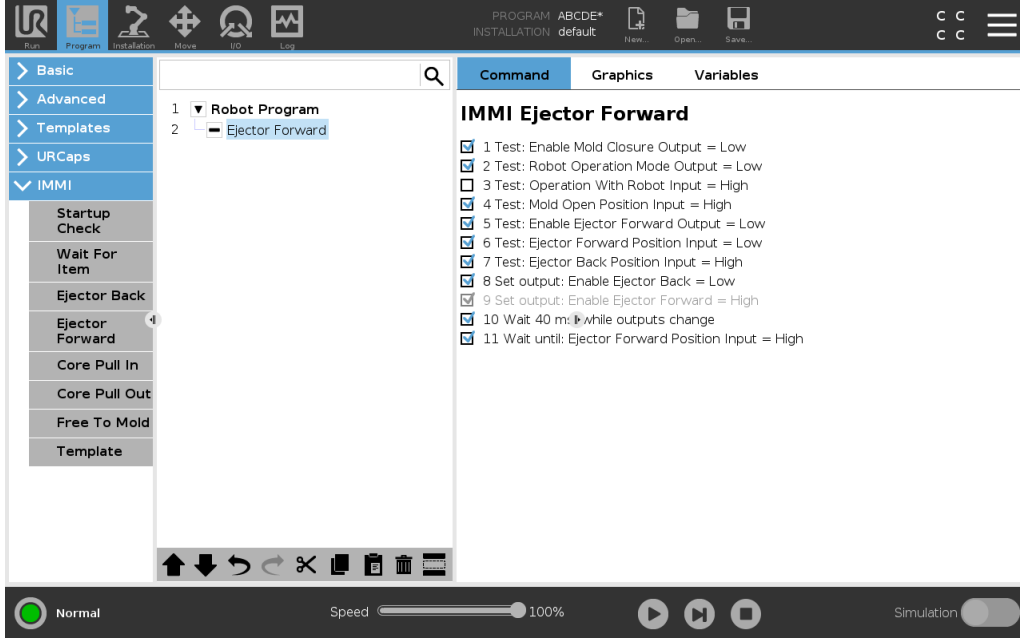
- **Madde Bekleme:** Robotu bir öge IMM'de hazır olana kadar bekletme amaçlıdır.



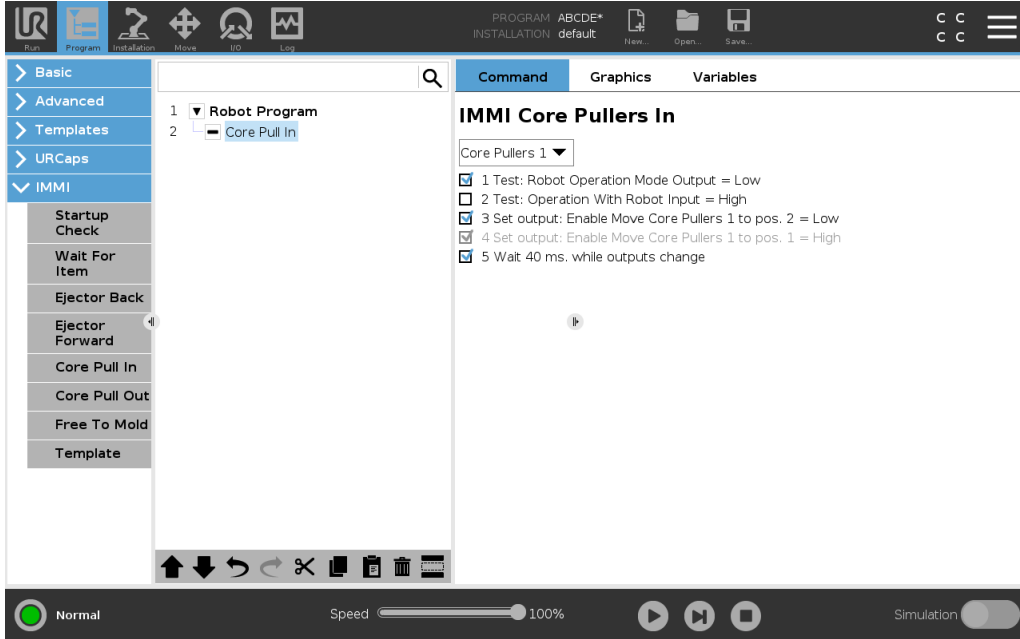
- **Çıkarıcı Geri:** Çıkarıcıyı konumunu geri hareket ettirmeyi etkinleştirir.



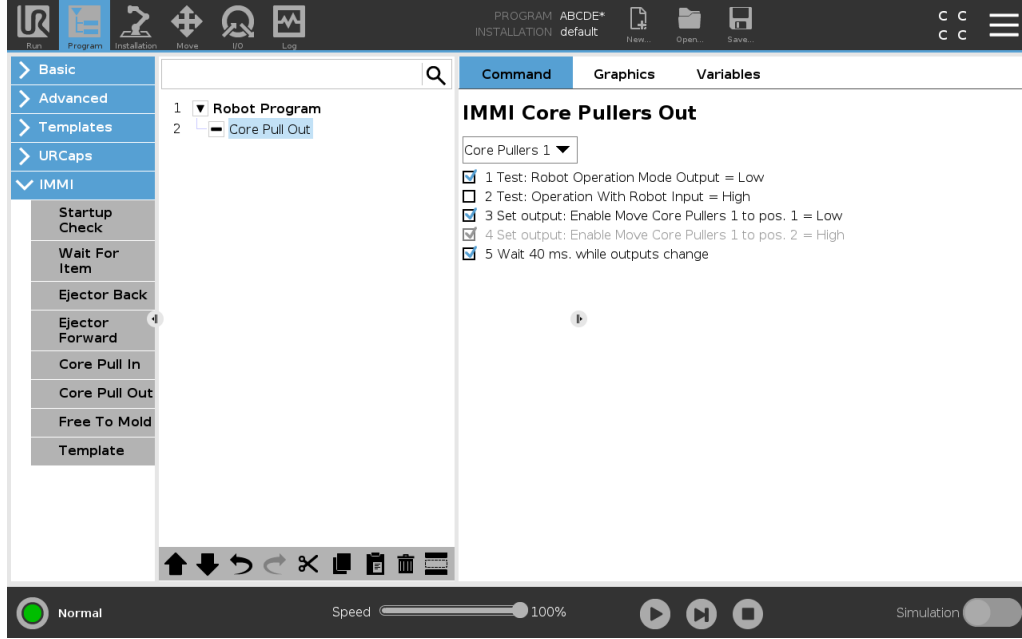
- **Çıkarıcı İleri:** Çıkarıcının bir öğeyi kalıptan kaldırması için hareketini etkinleştirir. Robotun parçayı kavramaya hazır olduğu pozisyonda kullanılmalıdır.



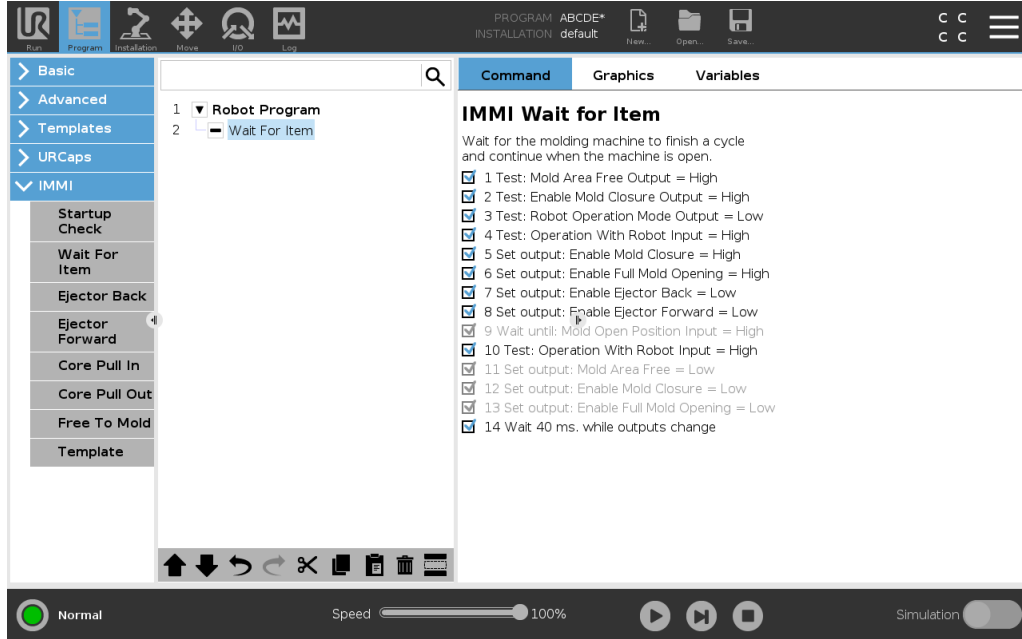
- **Maça Çekiciler İçeri:** Maça çekicilerin 1. pozisyona hareketini etkinleştirir. Kullanılacak maça çekiciler, açılan menüden seçilir.



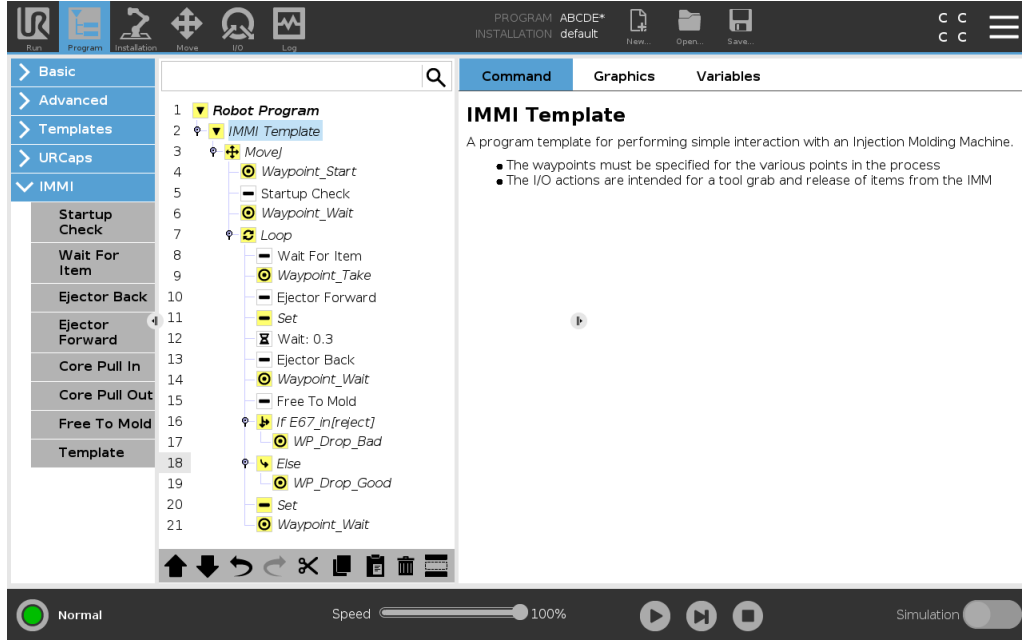
- **Maça Çekiciler Dışarı:** Maça çekicilerin 2. pozisyona hareketini etkinleştirir. Kullanılacak maça çekiciler, açılan menüden seçilir.



- **Kalıplama Serbest:** IMM'e kalıplamaya başlayabileceğine dair sinyal verir. Bu sinyal etkinleştirildiğinde robot, IMM'nin dışında konumlandırılmış olmalıdır.



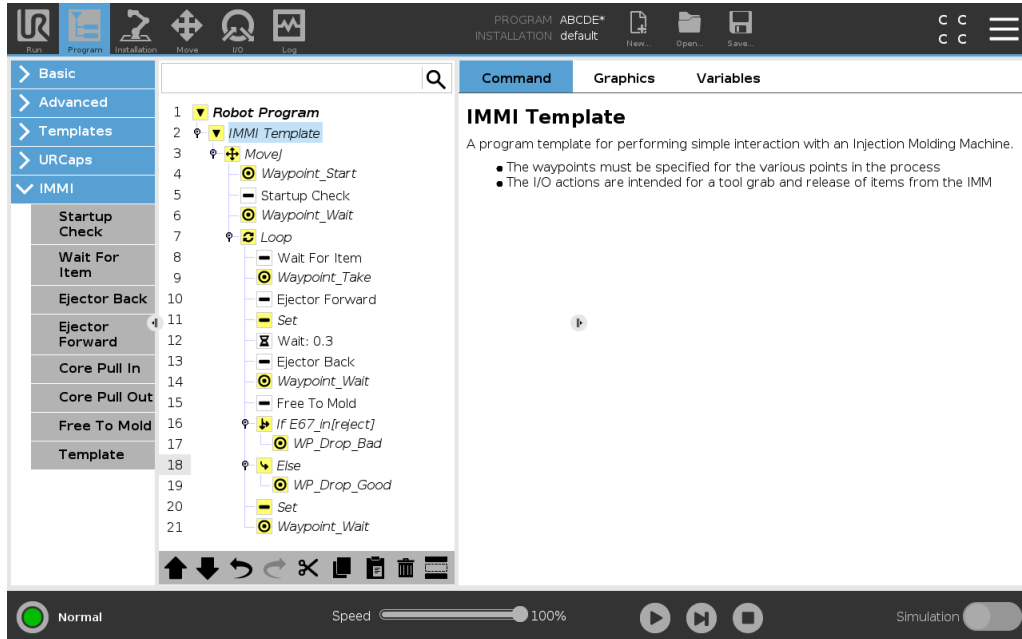
- Şablon: IMM ile basit etkileşim gerçekleştirmek için ön tanımlı bir program yapısı kullanılır.



7.2.2. IMMI şablonunu kullanma

IMMI şablonu kullanmak için

1. PolyScope'ta, Üst Başlıkta, Program bölümüne dokunun ve **IMMI** bölümünü seçin.
2. Program ekranının şablon yüklenmiş olarak görünmesi için **Şablon** seçeneğini seçin. Şablon yapısı, aşağıda gösterildiği gibi ekranın sol tarafında görülebilir.



3. Robotu nesnelere işlemeye hazırlamak için, istenen geçiş noktalarını aşağıdan seçin:

- **Geçiş_Noktası_Başla:** Enjeksiyon kalıplama süreci başlamadan önceki robot kol başlama noktası.
 - **Geçiş_Noktası_Bekle:** Robot kolu bekleme noktası.
 - **Geçiş_Noktası_AI:** Robot kol, öğeyi IMM noktasından kaldırır.
 - **GN_Düşüş_Kötü:** Robot kol, reddedilen öğe noktasını serbest bırakır.
 - **GN_Düşüş_İyi:** Robot kol, kabul edilen öğe noktasını serbest bırakır.
4. Makası kontrol etmek için aşağıdaki düğümlerden birini seçin ve özelleştirin:
- **Ayarla:** Aletin öğeyi ne zaman kavrayacağını veya serbest bırakacağını belirleyin.
 - **Döngü:** Yalnızca bir öğenin IMM'den kaldırılması gerektiğinde robotu çalıştırın.
 - **Hareket EttirJ:** IMM döngü zamanına uydurmak için robot hareket hızını ayarlayın.
5. Hareket Ettir düğümünde, öğe kırılma hızına göre Eklem Hızını ve Eklem İvmesini ayarlayın.

8. Normal program düğümünde IMMI G/Ç

Bu bölüm, normal program düğümünde IMMI giriş ve çıkışlarının nasıl kullanılacağını açıklar.

8.1. IMMI G/Ç kullanımına genel bakış

IMMI G/Ç ekranı, giriş sinyalleri için göstergeler ve çıkış sinyallerini denetlemek için seçenekler sunar. Çıkış sinyallerini denetleme seçenekleri varsayılan olarak sadece robot programlama modunda kullanılabilir. Bu, Kurulum ekranında bulunan G/Ç ayarları sekmesinde istediğiniz şekilde yeniden yapılandırılabilir.

Çalıştırmada, 24V sinyalleri yüksektir. Diğer tüm sinyaller düşüktür.

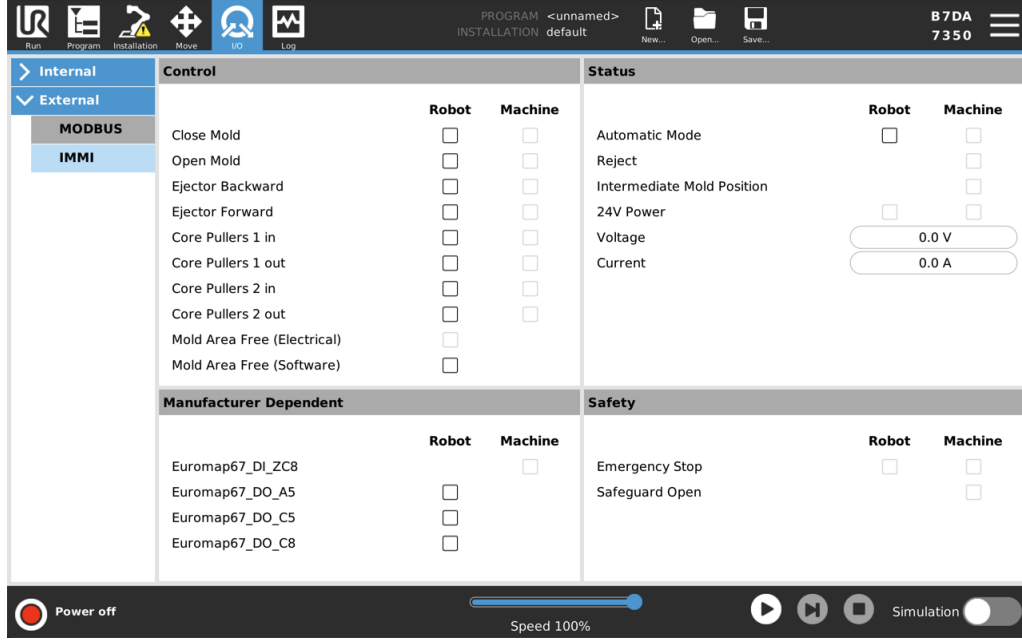
Otomatik modda, tüm sinyaller varsayılan olarak yüksektir.

8.1.1. IMMI G/Ç genel görünümü

- **Kontrol**

Bu sinyaller, robot ile IMM arasındaki etkileşimi denetlemek için program yapıları tarafından kullanılır.

- **Kalıp Alanı Serbest (MAF)** robot sütun ekranından kontrol edilemez. MAF çıkışı, kalıp alanının elektrikli gözetim sinyalinin ve yazılımdan gelen MAF sinyalinin her ikisinin birden yüksek olduğu durumda yüksek olarak ayarlanır. Yazılımdan gelen MAF sinyali ilgili düğme ile kontrol edilebilir.
- **Durum:** Bu sinyaller, robotun çalışma modunu ve IMM'yi izlemek ve denetlemek için kullanılır. Voltaj ve akım tüketimini gösteren çubuklar, IMMI modülü tarafından IMM'ye ve kullanılıyorsa ışık korumasına iletilen değerleri temsil eder.



- **Üreticiye Bağlı:** Bu sinyaller isteğe bağlıdır ancak IMM üreticisinin belirli amaçlarına göre ihtiyaca göre de kullanılabilir.
- **Güvenlik**

Robot sütununda, Acil Durdurma göstergesi bu ekrandan kontrol edilemez. Bu sadece robotun acil durdurma durumunda olduğunu gösterir.

Makineden gelen acil durum duruş sinyali, IMM'nin acil durdurulup durdurulmadığını gösterir. Koruma Açık girişi, EUROMAP 67 standardında belirtilen "Güvenlik cihazları" sinyallerinin durumunu gösterir.

Program yapısı G/Ç sinyalleri içermiyorsa ama yine de bir robot programında kullanılması amaçlanıyorsa, aşağıdaki bölümde açıklanan Eylem ve Bekle düğümünü kullanabilirsiniz.

8.1.2. Normal program düğümünde IMMI G/Ç nasıl kullanılır

Bekle

1. PolyScope'ta, Üst Başlıkta, **Program** bölümüne dokununuz.
2. Temel altında, **Bekle** seçeneğini seçin.
3. Komut panosunda, Bekle altında, IMM giriş seçeneklerine erişmek için **Dijital Giriş Bekle** seçeneğini seçin.

Ayarla

1. PolyScope'ta, Üst Başlıkta, **Program** bölümüne dokununuz.
2. Temel altında, **Ayarla** seçeneğini seçin.
3. Komut panosunda, Seç bölümü altında aşağıdaki seçeneklerden hangisi

- **Dijital Çıkış Ayarla:** Robottan IMM'e bir çıkış listesinden seçim yapın.
- **Ayarla:** Çıkışları seçin ve ifadeleri birlikte kullanın.
- **Tek Pals Ayarla:** Çıkışları seçin ve pals süresi tanımlayın.

İfade

Birçok düğüm için İfade Düzenleyicisi'ne erişebilirsiniz.

1. İstlenen düğüme dokun ve İfade Düzenleyicisi'ni açmak için **f(x)** metin alanını seçin.



NOT

Daha fazla bilgi için destek web sitesinde bulunan robot Kullanım Kılavuzuna göz atın:

- <https://www.universal-robots.com/support/>

9. Robotu IMM olmadan kullanma

Bu bölüm, bir IMMI yapılandırılmalı robotun IMM olmadan nasıl kullanılacağı açıklar.

IMM'in bağlantısını IMMI'den çekmek, her türlü Acil Durdurmayı tetikler ve robotu kullanılamaz hale getirir. Bypass fişi, acil durum ve güvenlik sinyallerini kapatır. Robotun IMM'e bağlı olmadan normal şekilde çalışmasını sağlamak için bypass fişini kullanın.

Bypass fişi bağlandığında, Kontrol Kutusu IP değerlendirmesi sürdürülür.

9.1. Bypass fişini takma

Bypass fişi nasıl bağlamak için

1. Güvenlik kelepçelerini açın ve IMM'i IMMI modülünden çıkarın.
2. PolyScope'ta görünen Sistem Acil Durdurması mesajını kaldırmaya çalışmayın.
3. Bypass fişini IMMI modülüne takın ve güvenlik kelepçelerini sıkın.
4. PolyScope'ta, robotu başlatmak için **Başlatma ekranına git** bölümüne dokununuz.

10. Teknik Özellikler

10.1. Elektriksel Teknik Özellikler

MAF, güvenlikle ilgili değil

Parametre	Min	Tür	Maks	Birim
24 V Voltaj toleransı	-10%	-	10%	V
24 V kaynaktan alınabilen akım	-	-	750	mA
Aşırı yük koruması	-	2	-	A
MAF Giriş yüksek seviyeli voltajı*	11	-	-	V
MAF Giriş düşük seviyeli voltajı*	-	-	5	V
MAF Giriş voltaj aralığı*	-0.4	-	36	V
24V giriş voltajında MAF Giriş akımı	-	11	-	mA

IMMI'den topraklamaya (GND) referansla.

Durdurma G/Ç, güvenlikle ilgili sinyaller

Acil durum durdurma çıkış sinyalleri EN 50205 ile uyumlu, zorunlu güdümlü güvenlik röleleri tarafından denetlenir. Anahtar kontakları tüm diğer sinyallerden galvanik olarak yalıtılmıştır ve IEC 60664-1 kirlilik derecesi 2, aşırı voltaj kategorisi II ile uyumludurlar.

Parametre	Min	Tip	Maks	Birim
ZA1-ZA4 Voltajı*	22	24	26	V
24V giriş voltajında ZC1-ZC4 Giriş Akımı (her bir çıkış)	-	11	-	mA
ZC1-ZC4 Giriş voltaj aralığı*	-0,4	-	36	V
ZC1-ZC4 Giriş yüksek voltajı*	11	-	-	V
ZC1-ZC4 Giriş düşük voltajı*	-	-	5	V
A1-C1 A2-C2 A3-C3 Akım AC/DC	0,01	-	6	A
A1-C1 A2-C2 A3-C3 Voltaj DC	5	-	50	V
A1-C1 A2-C2 A3-C3 Voltaj AC	5	-	250	V

IMMI'den topraklamaya (GND) referansla.

Dijital Girişler, güvenlikle ilgili olmayan

Dijital girişler pnp tipindedir ve kontrol kutusuna galvanik olarak bağlıdır. Girişler, IEC 61131-2'de tanımlanan üç tür dijital girişin tümü ile uyumludur.

Parametre	Min	Tip	Maks	Birim
24V giriş voltajında giriş akımı	-	11	-	mA
Giriş voltaj aralığı*	-0.4	-	36	V
Giriş yüksek seviyeli voltajı*	11	-	-	V
Giriş düşük seviyeli voltajı*	-	-	5	V

IMMI'den topraklamaya (GND) referansla.

Dijital Çıkışlar, güvenlikle ilgili olmayan

Dijital çıkışlar pnp tipindedir ve IMM'ye galvanik olarak bağlıdır. IMM ile robot potansiyeli arasındaki galvanik yalıtım IEC 60664-1 kirlilik derecesi 2, aşırı voltaj kategorisi II ile uyumludur. Çıkışlar, IEC 61131-2'ye uygun olarak yapılmıştır.

Parametre	Min	Tip	Maks	Birim
Çıkış başına kaynak akımı	0	-	200	mA
AÇIK durumda voltaj düşüşü	0	70	300	V

11. Telif Hakkı ve sorumluluk reddi

Burada yer alan bilgiler Universal Robots A/S mülkiyetindedir ve önceden Universal Robots A/S yazılı onayı alınmaksızın tümüyle ya da kısmen çoğaltılamaz. Buradaki bilgiler bildirimde bulunulmaksızın değişikliğe uğrayabilir ve Universal Robots A/S'nin bir taahhüdü olarak yorumlanmamalıdır. Bu belge düzenli aralıklarla gözden geçirilmekte ve revize edilmektedir.

Universal Robots A/S bu belgedeki hatalar veya eksikliklerden dolayı hiçbir sorumluluk kabul etmez.

Telif Hakkı © 2019-2021 - Universal Robots A/S.

Universal Robots logosu, Universal Robots A/S tescilli ticari markasıdır.



BİLDİRİM

Universal Robots ürünlerinin güvenilirliğini ve performansını iyileştirmeye devam etmektedir ve dolayısıyla, önceden uyarıda bulunmaksızın ürünü yükseltme hakkını saklı tutar. Universal Robots bu belgenin içeriğinin kusursuz ve doğru olması için gereken özeni göstermektedir; ancak olabilecek hatalar veya eksik bilgiler dolayısıyla hiçbir sorumluluk kabul etmez.

Universal Robots, bu belgedeki tüm kılavuzlar takip edilse bile her türlü sorumluluğu reddeder.



BİLDİRİM

Universal Robots e-Series Enjeksiyon Kalıp Makinesi Arabirimi (IMMI) şunlara uygun olarak geliştirilmiştir: Euromap 67, sürüm 1.11 (Mayıs 2015 sürümü) ve SPI AN146, The Society of the Plastics Industry, yayın No. AN146 (Mart 2006).

Universal Robots, IMM'nin yukarıda belirtilen sektör yönergelerine uygun olarak geliştirilip geliştirilmediğini bilmediğinden, Universal Robots, IMM'ye ve durdurma sinyalleri ve Universal Robots durdurma sinyallerini işlemesi de dahil olmak üzere IMMI'ye yolladığı sinyale ilişkin her türlü sorumluluğu reddeder.

12. Uyumluluk

Bu bölüm, IMMI modüllü Universal Robots e-Series robotları için geçerli tavsiyelere, sertifikalara ve beyanlara dair bilgiler içerir.

Bu belge aşağıdaki sertifikayı içerir:

- [12.5. TÜV NORD.](#)

12.1. EUROMAP 67

IMMI Kurulum Kılavuzunda bulunan bilgiler, www.euromap.org adresinden indirilebilecek Enjeksiyon Kalıp Makineleri için ücretsiz tavsiyeler içeren EUROMAP 67 Versiyon 1.11 ile uyumludur.

Universal Robots Enjeksiyon Kalıp Makinesi Arabirimi (Injection Molding Machine Interface, IMMI) modülü, açıkken EUROMAP 67 tavsiyelerindeki tüm gerekliliklere uyar. IMMI modülünün gücü kapatıldığında, EUROMAP 67 tavsiyeleri, güvenlikle ilgili her türlü sinyalin çalışır durumda olmasını gerektirir. Bu nedenle, kontrol kutusu gücü kesik olduğunda, IMMI modülü acil durum durdurmasını, MAF sinyalini ve tüm G/Ç sinyallerini tetikler.

Tüm isteğe bağlı, üreticiye bağlı ve ayırtılmış G/Ç sinyalleri desteklenir, bkz. [8. Normal program düğümlerinde IMMI G/Ç on page24](#). İsteğe bağlı G/Ç, varsayılan IMMI ayarlarının dışında kalır ve ancak üretici tarafından tanımlanabilir.

Arabirim, kontrol kutusu ile aynı bileşenler ve ilkeler kullanılarak ve aynı test gereklilikleri kapsamında imal edilir. EUROMAP 67 arayüzü, Donanım Kurulum Kılavuzunda bulunan Birleştirme Beyanı altındadır.

12.2. Sevkiyat malzemeleri

Tedarikçilerimiz tarafından sağlandığı gibi, Universal Robots robotlarının sevkiyat malzemeleri, ahşap paketleme malzemesi üretmeyle ilgili ISMPM-15 gerekliliklerine uygundur ve buna uygun bir şekilde işaretlenmiştir.

12.3. Kalite sertifikası

Universal Robots, Bureau Veritas'ın sertifikalandırmasıyla ISO 9001:2015 standardıyla uyumludur.

Universal Robots e-Series robotları sürekli dahili testlerden ve seri sonu test prosedürlerinden geçer. UR test işlemleri sürekli inceleme ve geliştirmeye tabidir.

12.4. Kalite sertifikası

Universal Robots Enjeksiyon Kalıp Makinesi Arabirimi (Injection Molding Machine Interface, IMMI) modülü (durdurma fonksiyonu ve G/Ç) AB'de 2006/42/AT sayılı makine direktifine göre bildirilen yetkili bir makam olan TÜV NORD tarafından onaylanmıştır.

12.5. TÜV NORD



CERTIFICATE ZERTIFIKAT

This certifies that the product mentioned below from company
Hiermit wird bescheinigt, dass das unten beschriebene Produkt der Firma

Universal Robots A/S
Energivej 25
5260 Odense S
Denmark

is authorized to provide the product mentioned below with the mark as illustrated.
berechtigt ist, das unten genannte Produkt mit dem abgebildeten Zeichen zu kennzeichnen.

Manufacturing plant:
Fertigungsstätte: **Flextronics Technology (Penang) Sdn Bhd (201794-V)**
No. 2736 Mukim 1, Lorong Perusahaan Baru 2,
Kawasan Perusahaan Perai SPT
13600 Penang, Malaysia

Description of product:
(Details see Annex 1)
Beschreibung des Produktes:
(Details s. Anlage 1) **Add On Module for the Universal Robots Safety**
System URSafety for injection molding machines

Tested in accordance with:
Geprüft nach: **EN ISO 13849-1:2015, Cat.3, PL d**
EN ISO 10218-1:2011

Registration No. / *Registrier-Nr.* 44 207 14097612
Test Report No. / *Prüfbericht Nr.* 3524 5547
File reference / *Aktenzeichen* 8003006157

Validity / *Gültigkeit*
from / *von* 2020-03-17
until / *bis* 2025-03-16


Zertifizierungsstelle der
TÜV NORD CERT GmbH

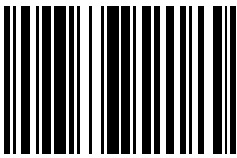
Essen, 2020-03-17

TÜV NORD CERT GmbH Langemarckstraße 20 45141 Essen www.tuev-nord-cert.de technology@tuev-nord.de

Please also pay attention to the information stated overleaf
Bitte beachten Sie auch die umseitigen Hinweise



Yazılım Sürümü: 5.11
Belge Sürümü: 9.5.9



99390