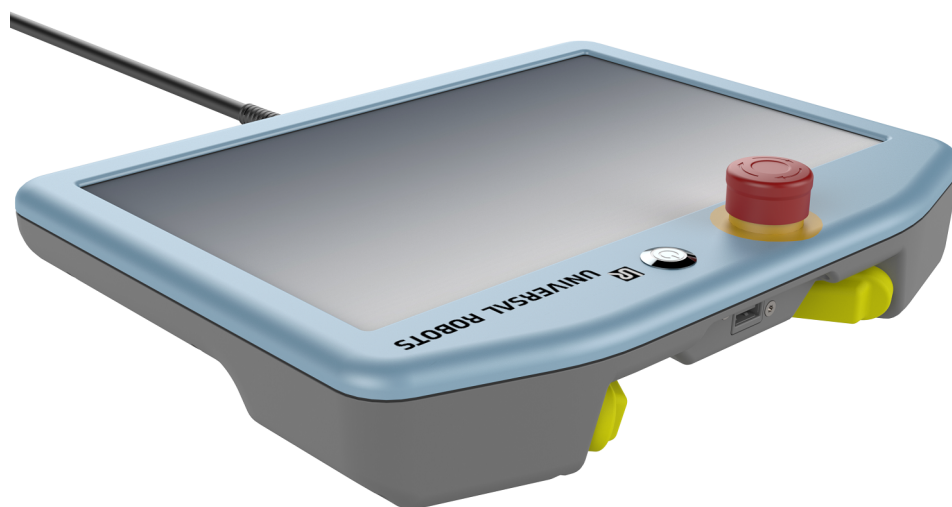




UNIVERSAL ROBOTS



具有 3 档位使动装置的示 教盒 安装指南

原有指示 (zh)

You can download this document in English from the location listed below:

您可以从下面所列位置下载本档的中文版本:

您可以從下方列出的位置下載本文件的中文版:

Tento dokument si můžete stáhnout v češtině z níže uvedeného umístění:

Du kan downloade dette dokument på dansk fra den placering, der er angivet nedenfor:

Sie können dieses Dokument in deutscher Sprache von dem unten aufgeführten Speicherort herunterladen:

Puede descargar la versión en español de este documento desde la siguiente ubicación:

Vous pouvez télécharger ce document en français depuis l'emplacement ci-dessous :

Ezt a dokumentumot letöltheti magyar nyelven az alább felsorolt helyekről:

È possibile scaricare questo documento in italiano all'indirizzo indicato di seguito:

本文書の日本語版は以下の場所からダウンロードできます。

아래에 나오는 위치에서 이 문서를 한국어로 다운로드할 수 있습니다.

U kunt dit document downloaden in het Nederlands van de hieronder vermelde locatie:

Du kan laste ned dette dokumentet på norsk fra lokasjonen oppført nedenfor:

Wersję tego dokumentu w języku polskim można pobrać z lokalizacji podanej poniżej:

Pode transferir este documento em Português no local listado abaixo:

Puteți descărca acest document în limba română din locația de mai jos:

Загрузить этот документ на русском языке можно по указанному ниже адресу:

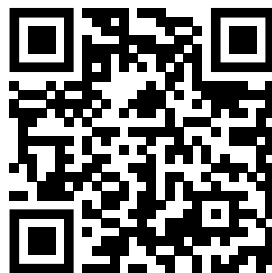
Tento dokument v slovenskom jazyku si môžete stiahnuť tu:

Ta dokument lahko v slovenskem jeziku prenesete s spodaj navedenega naslova:

Du kan ladda ned det här dokumentet på svenska från platsen som visas nedanför:

Bu belgeyi aşağıda gösterilen konumdan Türkçe olarak indirebilirsiniz:

<https://www.universal-robots.com/download/>



目录

1. 前言	5
1.1. 关于本文档	5
1.2. 箱内物品	5
1.3. 公司详情	5
2. 产品描述	6
2.1. 产品使用	7
2.2. 组件	7
2.3. 要求	7
3. 安全	8
3.1. 安全消息类型	8
3.2. 常规安全预防措施	8
4. 硬件安装	10
4.1. 必备物品	10
4.2. 移除示教盒	10
4.3. 安装 3PE 示教盒	11
5. 软件安装	12
5.1. 配置 3PE 示教盒软件	12
6. 3PE 示教盒按钮功能	14
6.1. 使用 3PE 按钮	14
6.2. 使用自由驱动	14
6.3. 使用“将机器人移动就位”	15
7. 版权和免责声明	17
8. 合规性	18
8.1. 运输材料	18
8.2. 质量认证	18
8.3. 第三方认证	18

1. 前言

1.1. 关于本文档

本指南介绍如何在 Universal Robots e-Series 机器人上安装带 3 档位使动 (3PE) 装置的 Universal Robots 示教盒以及如何配置软件。

在本文档中，产品也指 3PE 示教盒。

1.2. 箱内物品

箱内包含以下部件：

- 3PE 示教盒
- 本文档

1.3. 公司详情

Universal Robots A/S

Energivej 25, 5260 Odense S, Denmark

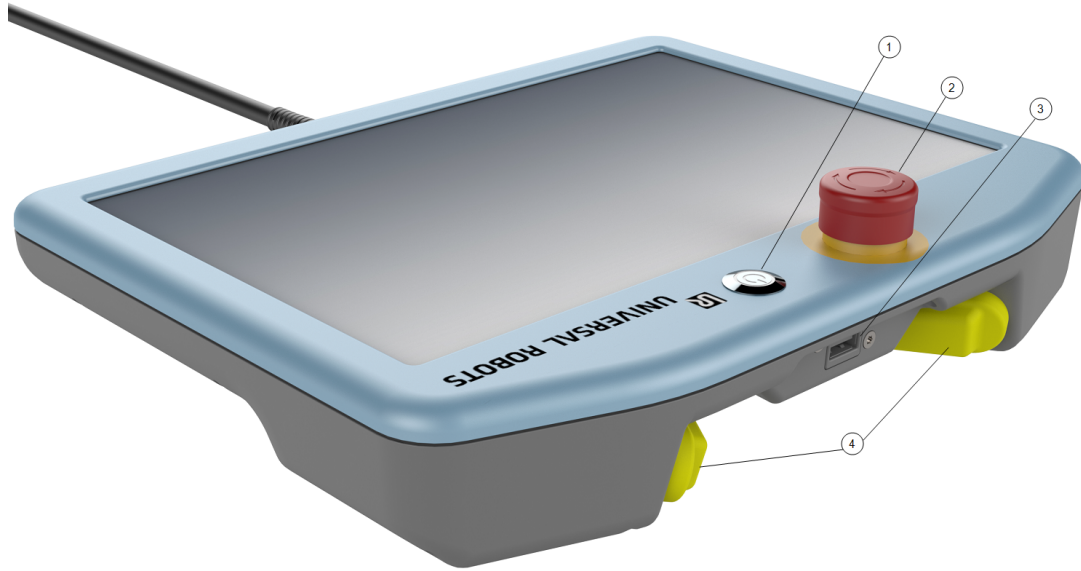
+45 89 93 89 89

<https://www.universal-robots.com>

2. 产品描述

具有 3 档位使动装置的示教盒是一个 Universal Robots 示教盒，内置 3 档位使动装置功能。

如图所示，可以通过示教盒底部的按钮使用 3 档位使动装置。您可以根据自己的偏好，使用任意一个按钮。



1	电源按钮	2	紧急停止按钮
3	USB 端口(附带防尘罩)	4	3PE 按钮

如下图所示，自由驱动机器人符号位于每个 3PE 按钮下方。



**注意**

未能正确安装具有 3 档位使动装置的示教盒可能会导致设备损坏或财产损失。

- 为了满足法规要求，必须正确安装 3PE 示教盒。

2.1. 产品使用

经认证，具有 3 档位使动装置的示教盒仅可以与 Universal Robots e-Series 控制箱一起使用。

2.2. 组件

具有 3 档位使动装置的示教盒包含以下组件：

- 3PE 示教盒以及示教盒电缆

2.3. 要求

使用 3PE 示教盒的机器人系统软件版本必须高于 V5.8.0

**注意**

在软件版本低于 V5.8.0 的机器人系统中安装具有 3 档位使动装置的示教盒可能会导致设备损坏或财产损失。

- 在安装具有 3 档位使动装置的示教盒前验证您的系统软件版本。

3. 安全

3.1. 安全消息类型

本文档中的安全消息包含可帮助您避免受伤或设备损坏的信息。本文档包含以下安全消息类型。



警告

此安全消息表示，如果不避免这种危险情况，可能会导致死亡或严重伤害。



小心

此安全消息表示，如果不避免这种危险情况，可能会导致轻度或中度伤害。



注意

此安全消息表示，如果不避免这种情况，可能会导致设备或财产损失。

3.2. 常规安全预防措施

本节包含常规安全预防措施，请在安装 3PE 示教盒之前阅读。

有关安全的更多信息，请参阅机器人《用户手册》中的“安全”一节。



警告

安装或维护连接到电源的设备可能会导致触电。

- 在执行安装或维护之前，请确保设备与电源断开连接。



警告

电源或地线连接不正确可能导致设备损坏或人员受伤。

因无效电源连接造成的损坏不在保修范围内。开始操作之前：

- 确保电源接线正确。
- 确保接地正确。



小心

在安装和操作 3PE 示教盒之前，如果不执行风险评估，可能会导致设备损坏或人员受伤。

- 在安装和操作 3PE 示教盒之前执行风险评估。



注意

本产品设计用于 Universal Robots e-Series 机器人的一部分。适用于 Universal Robots e-Series 机器人的常规安全注意事项也适用于本产品。

- 有关安全的更多信息，请参阅 Universal Robots e-Series 机器人《用户手册》中的“安全”一节。

4. 硬件安装

本节介绍了如何将标准示教盒替换为 3PE 示教盒。有关配置 3PE 示教盒软件的信息，请参阅 [5. 软件安装](#) 在本页 12。

4.1. 必备物品

安装 3PE 示教盒时需用到以下物品：

- 3PE 示教盒

4.2. 移除示教盒



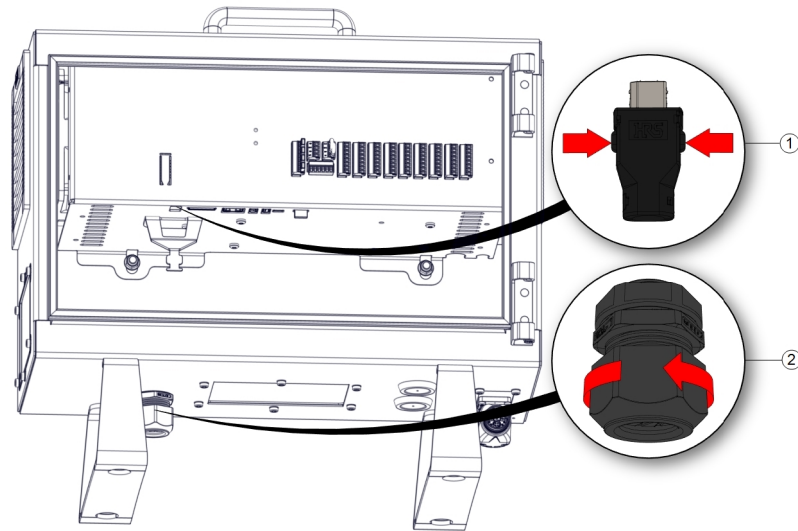
注意

替换示教盒会导致系统在启动时报告故障。

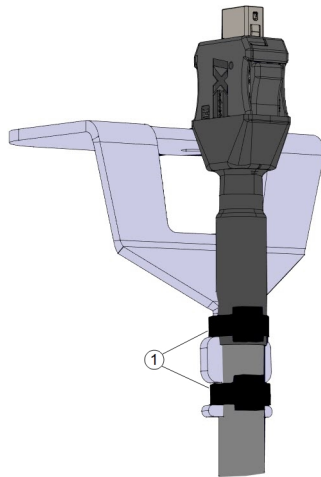
- 始终为示教盒类型选择正确的配置。

1. 关闭控制箱的电源，并从电源上拔下主电源线。
2. 移除并丢弃用于固定示教盒电缆的两条扎线带。
3. 如图所示，按住示教盒插头两侧的夹扣，向下拉，以便从示教盒端口断开连接。
4. 完全打开/松开控制箱底部的塑料索环，移除示教盒插头和电缆。

5. 轻轻移除示教盒电缆和示教盒。



1 夹扣	2 塑料索环
------	--------



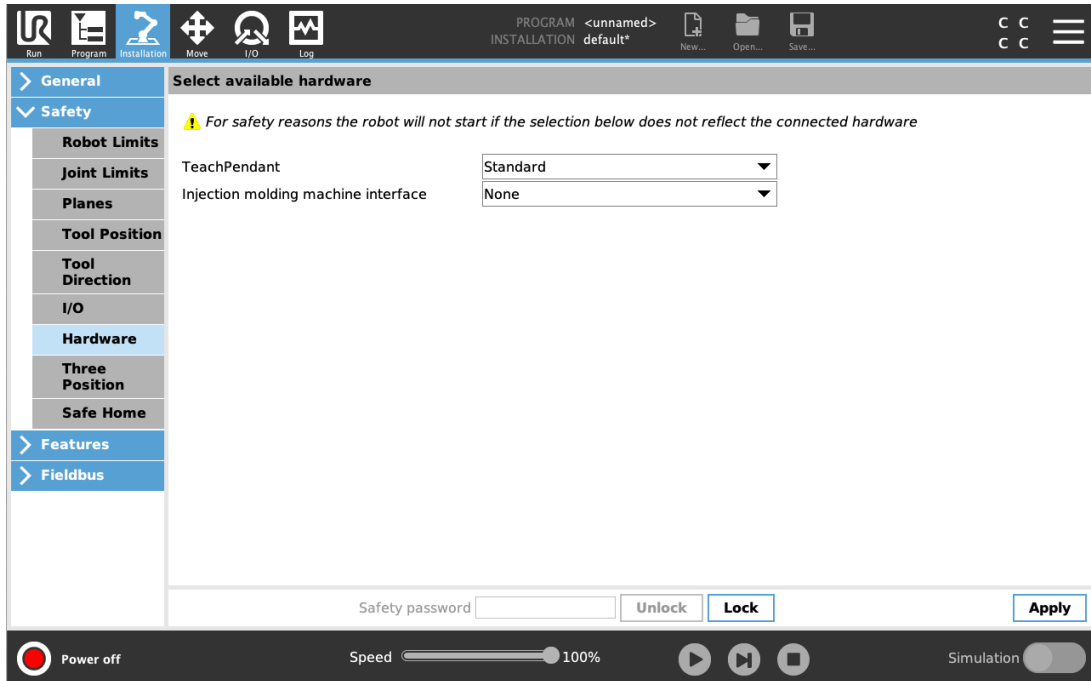
1 扎线带

4.3. 安装 3PE 示教盒

1. 在控制箱底部插入示教盒插头和电缆，完全合上/拧紧塑料索环。
2. 将示教盒插头推入示教盒端口以连接。
3. 使用两条新的扎线带固定示教盒电缆。
4. 将主电源线连接到电源并打开控制箱的电源。

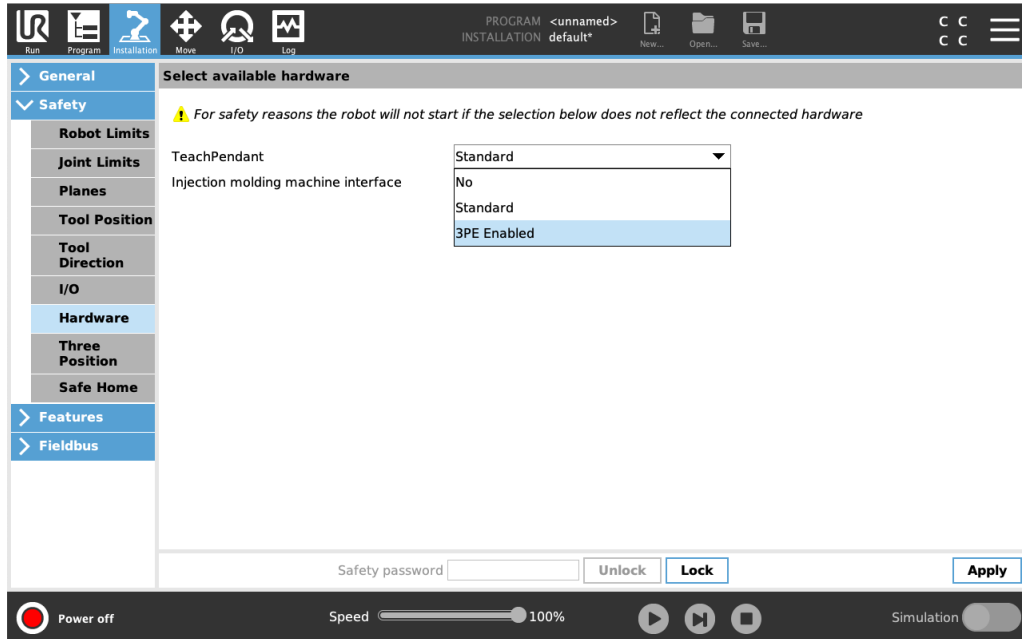
5. 软件安装

本节介绍如何配置 3PE 示教盒软件。有关安装 3PE 示教盒硬件的信息，请参阅4. 硬件安装 在本页10。



5.1. 配置 3PE 示教盒软件

1. 在 PolyScope 的页眉中，点按“安装”并选择安全。
2. 点按“硬件”，然后在**选择可用的硬件**屏幕上解锁选项。
需要输入密码才能解锁此屏幕。



3. 在示教盒下拉菜单列表中，请选择启用 **3PE**。
4. 点按应用以重启系统。PolyScope 继续运行。
5. 点按**确认安全配置**以完成 3PE 示教盒软件安装。
6. 在机器人重启和初始化时，请轻按 3PE 按钮，并点按 PolyScope 上的启动。

6. 3PE 示教盒按钮功能

本节介绍了 3PE 示教盒上 3 档位使动装置按钮的功能。

6.1. 使用 3PE 按钮

下表包含 3PE 按钮的可用功能。

位置	描述	操作
1 释放	3PE 按钮上没有压力。没有按下此按钮。	机器人运动停止。机器人手臂不断电，并且制动器保持释放状态。
2 轻按(轻握)	3PE 按钮上有一点压力。将此按钮按压到中间点。	允许程序在机器人处于手动模式时播放。
3 紧压(紧握)	在 3PE 按钮上施加全压。将此按钮一直向下按。	机器人运动停止。机器人处于 3PE 停止状态。

要播放程序：

1. 在 PolyScope 上，确保将机器人设置为**手动模式**，或切换到**手动模式**。
2. 保持轻按 3PE 按钮。
3. 在 PolyScope 上，点击**播放**，运行程序。

如果机器人手臂处于程序的第一个位置，则程序将运行。

如果机器人不在程序的第一位置，则会出现**将机器人移动就位**屏幕。

要停止程序：

1. 松开 3PE 按钮，或在 PolyScope 上点击**停止**。

要暂停程序：

1. 松开 3PE 按钮。

再次轻按 3PE 按钮，程序将继续。

6.2. 使用自由驱动

自由驱动可将机器人手臂自动拉伸到理想的位置/位姿。有关更多信息，请参阅机器人《用户手册》中的“自由驱动”一节。

要使用 3PE 按钮自由驱动机器人手臂：

1. 快速轻按 3PE 按钮，然后轻按并按住该按钮。

现在，您可以在保持轻按的同时将机器人手臂拉到所需位置。

6.3. 使用“将机器人移动就位”

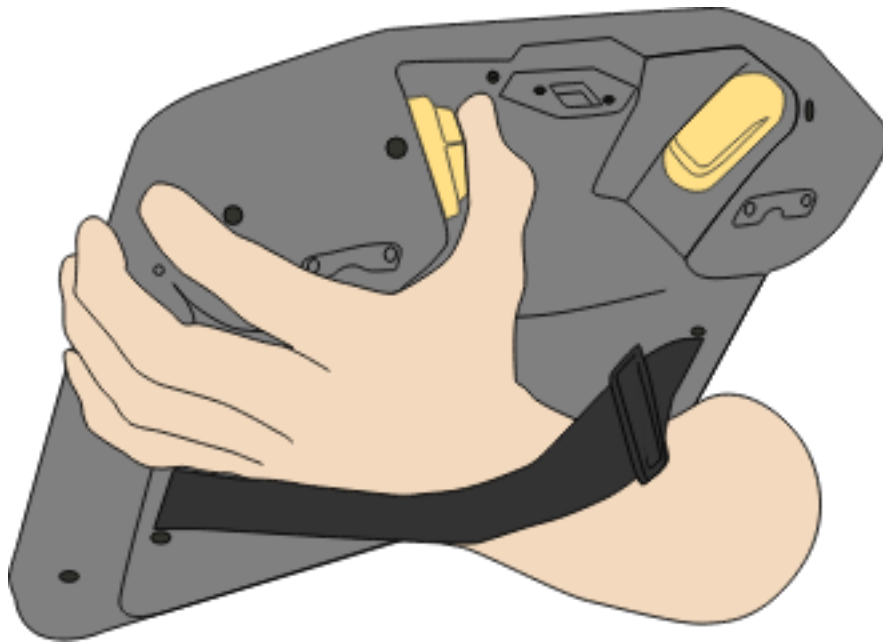
程序完成后，机器人手臂必须返回到起始位置，程序才能运行。“将机器人移动就位”可以将机器人手臂移动到该起始位置。有关更多信息，请参阅机器人《用户手册》中的“将机器人移动就位”一节。

要使用 3PE 按钮将机器人手臂移动就位：

1. 当程序完成时，按**播放**，并选择**从头播放**。

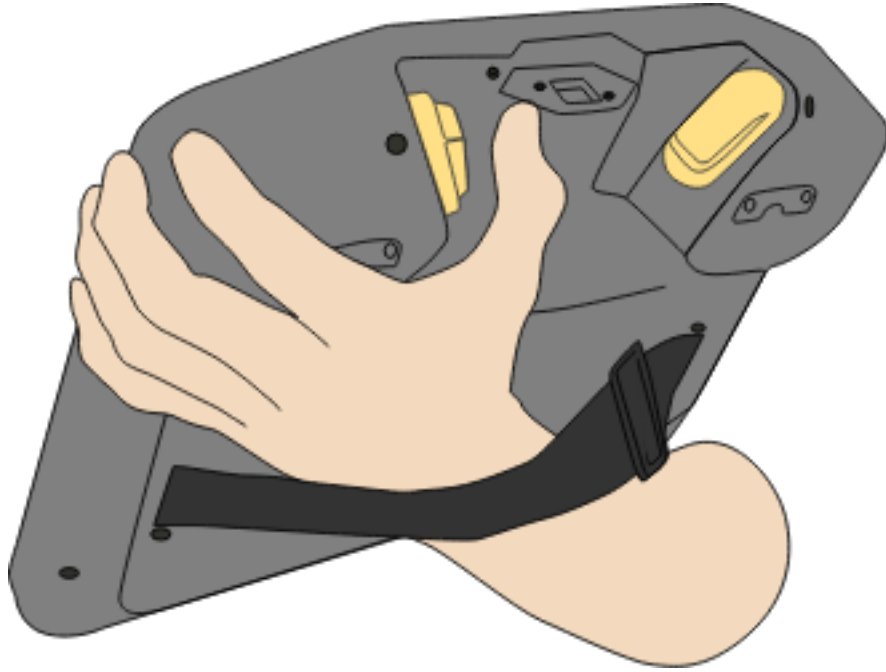
在 PolyScope 上，将出现**将机器人移动就位**屏幕，显示机器人手臂的移动。

2. 保持轻按 3PE 按钮，使机器人手臂移动到起始位置。



3. 当机器人手臂到达起始位置时，松开 3PE 按钮。

在 PolyScope 上，将出现**播放程序**屏幕。



4. 如果机器人处于手动模式，保持轻按 **3PE** 按钮可运行程序。
松开 **3PE** 按钮可停止程序。
5. 如果机器人处于自动模式，轻按 **3PE** 按钮一次可启动程序。
无需按 **3PE** 按钮，程序会继续运行。
 - 您也可以点击**播放**来启动程序。点击**停止**可停止程序

7. 版权和免责声明

此处包含的信息是 Universal Robots A/S 的财产，未经 Universal Robots A/S 事先书面许可，不得全部或部分复制。此处所包含的信息不应视为 Universal Robots A/S 的承诺，并且其内容可能会更改，恕不另行通知。本文档定期进行评审与修订。

Universal Robots A/S 对本文档的任何错误或遗漏概不负责。

版权所有 © 2019–2020 Universal Robots A/S。

Universal Robots 徽标是 Universal Robots A/S 的注册商标。



注意

Universal Robots 致力于不断提高产品的可靠性和性能，并因此保留升级产品的权利，恕不另行通知。Universal Robots 力求确保本文档内容的准确性和可靠性，但不对其中的任何错误或遗漏信息负责。



注意

Universal Robots 概不承担任何责任，即使用户遵循本文档中的所有指南也是如此。

8. 合规性

本节介绍了带集成 3 档位使动 (3PE) 装置的 Universal Robots 示教盒适用的建议、通过的认证以及相关声明。

8.1. 运输材料

如我方供应商所声明，Universal Robots e-Series 机器人运输材料符合 ISPM-15 关于生产木质包装材料的要求，并已进行相应标记。

8.2. 质量认证

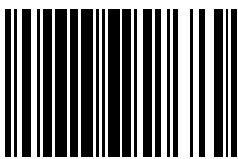
Universal Robots 通过了 Bureau Veritas 的认证，符合 ISO 9001:2015 标准。

Universal Robots e-Series 机器人经过连续的内部测试和终点测试程序。UR 测试过程经过不断的审查和改进。

8.3. 第三方认证

带 3 档位使动 (3PE) 装置的 Universal Robots 示教盒符合 EN ISO 10218-1 标准。

软件版本: 5.10
文档版本: 1.0



99600