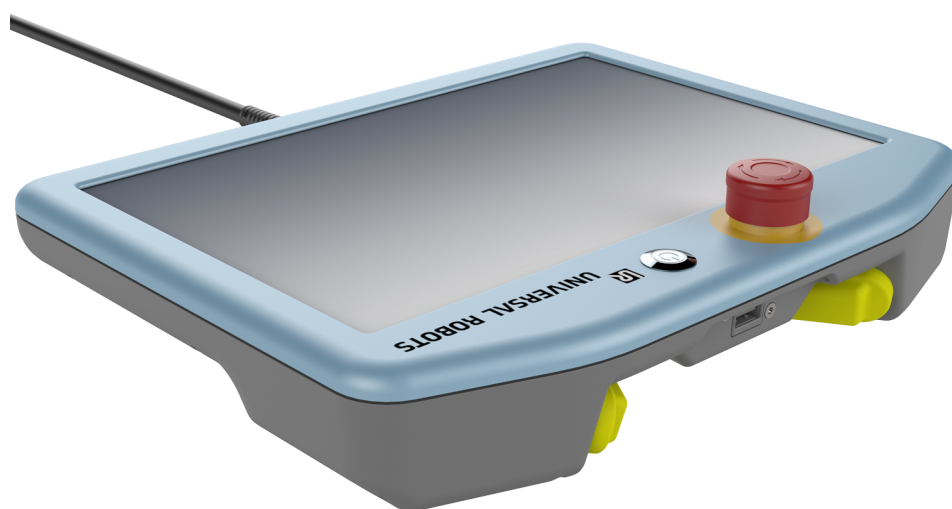




UNIVERSAL ROBOTS



Programmeringskonsol med 3-positionskontakt

Installationsvejledning

Originale instruktioner (da)

You can download this document in English from the location listed below:

您可以从下面所列位置下载本档的中文版本:

您可以從下方列出的位置下載本文件的中文版:

Tento dokument si můžete stáhnout v češtině z níže uvedeného umístění:

Du kan downloade dette dokument på dansk fra den placering, der er angivet nedenfor:

Sie können dieses Dokument in deutscher Sprache von dem unten aufgeführten Speicherort herunterladen:

Puede descargar la versión en español de este documento desde la siguiente ubicación:

Vous pouvez télécharger ce document en français depuis l'emplacement ci-dessous :

Ezt a dokumentumot letöltheti magyar nyelven az alább felsorolt helyekről:

È possibile scaricare questo documento in italiano all'indirizzo indicato di seguito:

本文書の日本語版は以下の場所からダウンロードできます。

아래에 나오는 위치에서 이 문서를 한국어로 다운로드할 수 있습니다.

U kunt dit document downloaden in het Nederlands van de hieronder vermelde locatie:

Du kan laste ned dette dokumentet på norsk fra lokasjonen oppført nedenfor:

Wersję tego dokumentu w języku polskim można pobrać z lokalizacji podanej poniżej:

Pode transferir este documento em Português no local listado abaixo:

Puteți descărca acest document în limba română din locația de mai jos:

Загрузить этот документ на русском языке можно по указанному ниже адресу:

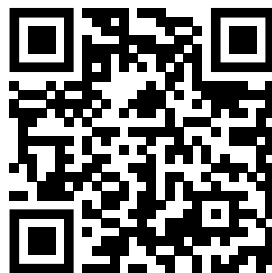
Tento dokument v slovenskom jazyku si môžete stiahnuť tu:

Ta dokument lahko v slovenskem jeziku prenesete s spodaj navedenega naslova:

Du kan ladda ned det här dokumentet på svenska från platsen som visas nedanför:

Bu belgeyi aşağıda gösterilen konumdan Türkçe olarak indirebilirsiniz:

<https://www.universal-robots.com/download/>





Indhold

1. Forord	5
1.1. Om dette dokument	5
1.2. Hvad er der i kassen	5
1.3. Firmadetaljer	5
2. Produktbeskrivelse	6
2.1. Sådan anvendes produktet	7
2.2. Komponenter	7
2.3. Krav	7
3. Sikkerhed	9
3.1. Sikkerhedsmeddelelsetyper	9
3.2. Generelle sikkerhedsforholdsregler	9
4. Hardwareinstallation	11
4.1. Nødvendige elementer	11
4.2. Fjernelse af programmeringskonsollen	11
4.3. Installation af 3PE-programmeringskonsollen	12
5. Softwareinstallation	13
5.1. Konfiguration af 3PE-programmeringskonsollens software	13
6. 3PE programmeringskonsol knappers funktioner	15
6.1. Brug af 3PE-knapperne	15
6.2. Brug af Friløb	16
6.3. Brug af Kør robot til positionen	16
7. Ophavsret og ansvarsfraskrivelser	18
8. Overensstemmelse	19
8.1. Forsendelsesmaterialer	19
8.2. Kvalitetscertifikat	19
8.3. Tredjepartscertifikationer	19

1. Forord

1.1. Om dette dokument

Denne vejledning beskriver, hvordan man installerer en Universal Robots programmeringskonsol med enhed til 3-positionaktivering (3PE) på en Universal Robots e-Series robot, og hvordan man konfigurerer softwaren.

I dette dokument betegnes produktet også som 3PE-programmeringskonsollen.

1.2. Hvad er der i kassen

Kassen indeholder følgende dele:

- 3PE-programmeringskonsol
- Dette dokument

1.3. Firmadetaljer

Universal Robots A/S

Energivej 25, 5260 Odense S, Danmark

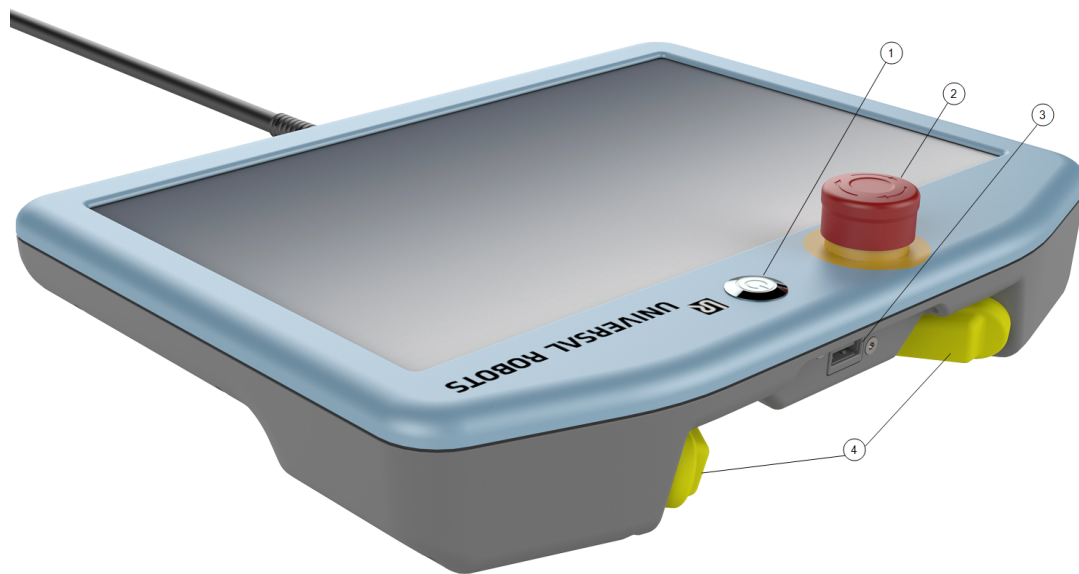
+45 89 93 89 89

<https://www.universal-robots.com>

2. Produktbeskrivelse

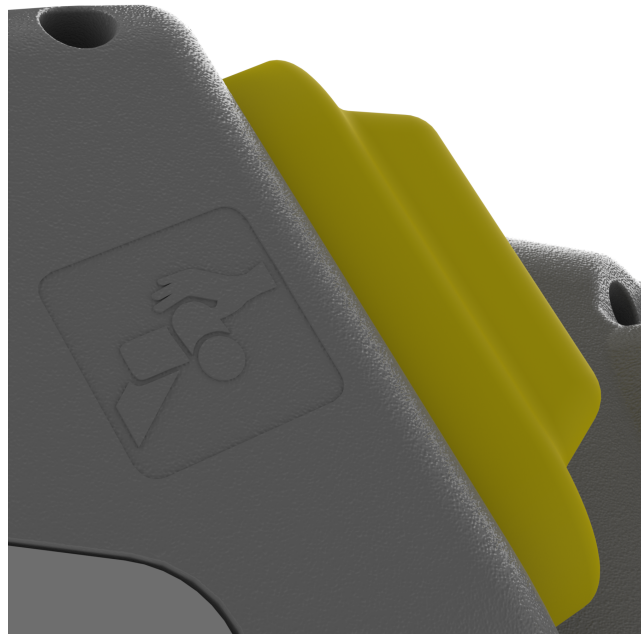
Programmeringskonsol med 3-positionskontakt er en Universal Robots programmeringskonsol med indbygget enhed til 3-positionaktivering.

Man får adgang til enheden til 3-positionaktivering via knapperne på under siden af programmeringskonsollen, som illustreret nedenfor. Du kan vælge hvilken knap du vil bruge, alt efter hvad du foretrækker.



1	Tænd/sluk-knap	2	Nødstopknap
3	USB-port (leveres med et støvdæksel)	4	3PE-knapper

Et friløb-robotsymbol er placeret under hver 3PE-knap, som illustreret nedenfor.



MEDDELELSE

Hvis Programmeringskonsol med 3-positionskontakt ikke installeres korrekt, kan det resultere i skader på udstyr eller ejendom.

- 3PE-programmeringskonsollen skal installeres korrekt for at overholde myndighedskrav.

2.1. Sådan anvendes produktet

Programmeringskonsol med 3-positionskontakt er kun certificeret til brug med Universal Robots e-Series kontrollerskabe.

2.2. Komponenter

Programmeringskonsol med 3-positionskontakt består af følgende komponenter:

- 3PE-programmeringskonsol med tilsluttet programmeringskonsol-kabel

2.3. Krav

Robotsystemsoftwaren, der bruger 3PE-programmeringskonsollen, skal være nyere end V5.8.0



MEDDELELSE

Installation af en Programmeringskonsol med 3-positionskontakt i et robotsystem der bruger en softwareversion, som er ældre end V5.8.0 kan resultere i skader på udstyr eller ejendom.

- Kontroller dit softwaresystemnummer, før du installerer Programmeringskonsol med 3-positionskontakt.

3. Sikkerhed

3.1. Sikkerhedsmeddelellestyper

Sikkerhedsmeddelelser i dette dokument indeholder oplysninger, der hjælper dig med at undgå skader på personer eller udstyr. Dette dokument indeholder følgende typer sikkerhedsmeddelelser.



ADVARSEL

Denne sikkerhedsmeddelelse angiver en farlig situation, som, hvis den ikke undgås, kan resultere i død eller alvorlig personskade.



FORSIGTIG

Denne sikkerhedsmeddelelse angiver en farlig situation, som, hvis den ikke undgås, kan resultere i mindre eller moderat personskade.



MEDDELELSE

Denne sikkerhedsmeddelelse angiver en situation, som, hvis den ikke undgås, kan resultere i skader på udstyr eller ejendom.

3.2. Generelle sikkerhedsforholdsregler

Dette afsnit indeholder generelle sikkerhedsforholdsregler. Læs det, før du installerer 3PE-programmeringskonsollen.

Yderligere oplysninger om sikkerhed findes i afsnittet Sikkerhed i robotens brugervejledning.



ADVARSEL

Udførelse af installation eller vedligeholdelse af udstyr, der er tilsluttet en strømkilde, kan føre til elektrisk stød.

- Sørg for, at udstyret er frakoblet strømkilden, inden installation eller vedligeholdelse udføres.



ADVARSEL

Forkert tilslutning af strømkilden eller jordledningerne kan resultere i udstyrs- eller personskade.

Skader forårsaget af ugyldig strømkildetilslutning dækkes ikke af garantien. Før driften påbegyndes:

- Sørg for, at ledningsføringen til strømkilden er korrekt.
- Sørg for, at jordforbindelsen er tilsluttet korrekt.



FORSIGTIG

Hvis der ikke udføres en risikovurdering inden installation og betjening af 3PE programmeringskonsol kan det resultere i skader på udstyr eller personer.

- Udfør en risikovurdering, før du installerer og betjener 3PE programmeringskonsol.



MEDDELELSE

Dette produkt designet til brug som en del af en Universal Robots e-Series robot. Generelle sikkerhedshensyn, der gælder for Universal Robots e-Series-robotten, gælder også for dette produkt.

- Yderligere oplysninger om sikkerhed findes i afsnittet Sikkerhed i Universal Robots e-Series-robotens brugervejledning.

4. Hardwareinstallation

Dette afsnit beskriver, hvordan man udskifter en standardprogrammeringskonsol med 3PE-programmeringskonsollen. For information om konfiguration af 3PE-programmeringskonsolsoftwaren, se [5. Softwareinstallation on page13](#).

4.1. Nødvendige elementer

Du behøver følgende elementer for at kunne installere 3PE-programmeringskonsollen:

- 3PE-programmeringskonsol

4.2. Fjernelse af programmeringskonsollen



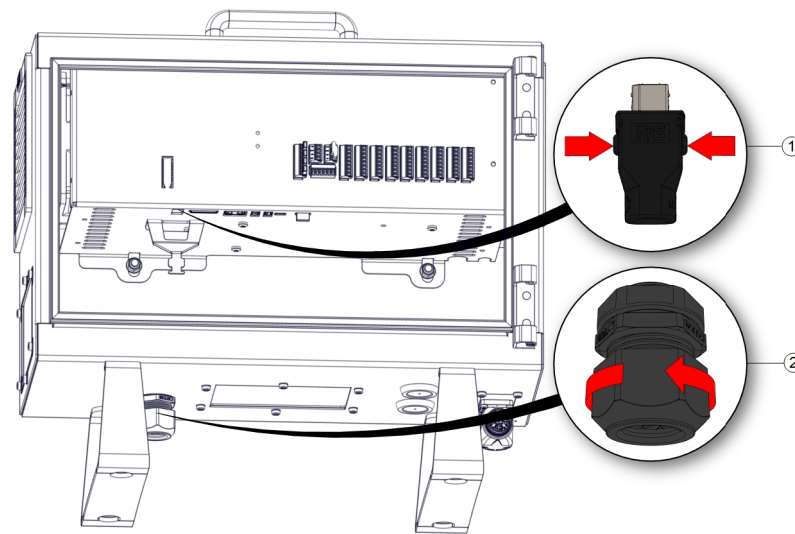
MEDELELSE

Udskiftning af programmeringskonsollen kan resultere i, at systemet rapporterer en fejl ved opstart.

- Vælg altid den korrekte konfiguration for typen af programmeringskonsol.

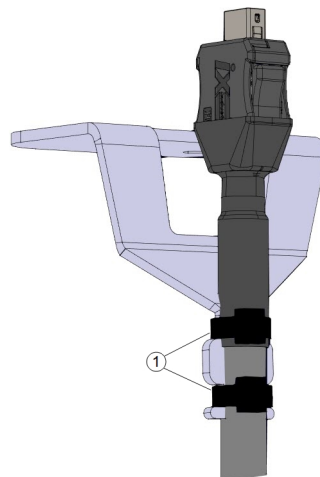
1. Sluk kontrollerskabet, og tag netkablet ud af strømkilden.
2. Fjern og kassér de to kabelbånd, der bruges til montering af programmeringskonsollens kabler.
3. Tryk klemmerne ind på begge sider af programmeringskonsol-stikket som vist, og træk ned for at frakoble det fra programmeringskonsol-porten.
4. Åbn/løsn plastgennemføringen i bunden af kontrollerskabet, og fjern programmeringskonsol-stikket og kablet.

5. Fjern forsigtigt programmeringskonsol-kablet og programmeringskonsollen.



1	Clips
---	-------

2	Plastgennemføring
---	-------------------



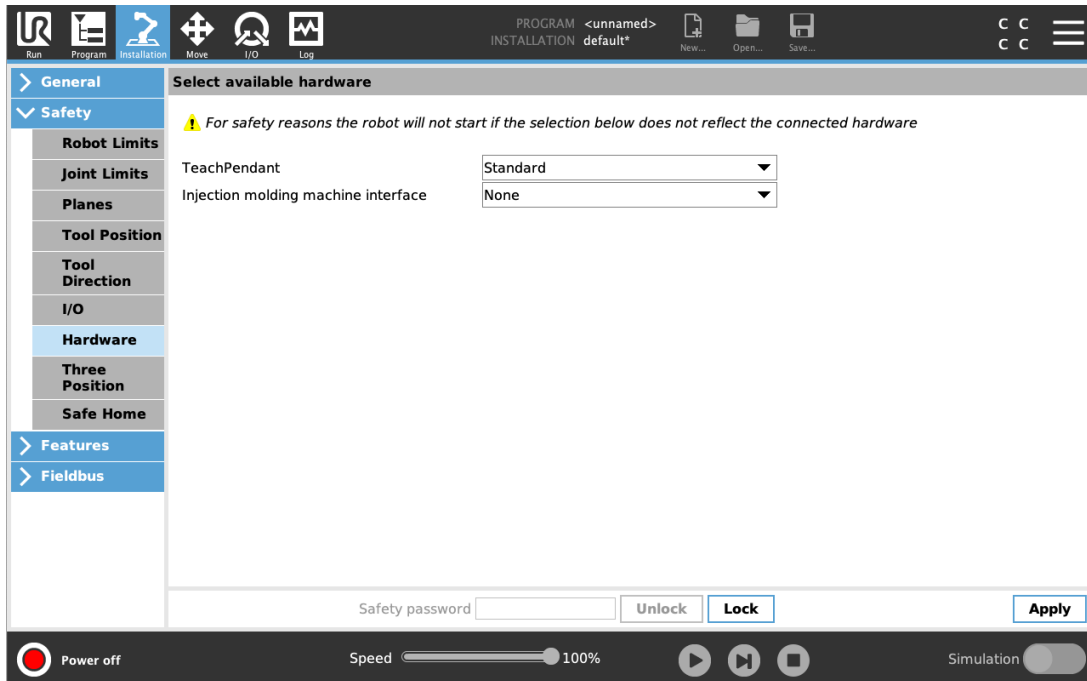
1	Kabelbånd
---	-----------

4.3. Installation af 3PE-programmeringskonsollen

1. Før programmeringskonsol-stikket og -kablet ind gennem bunden af kontrollerskabet, og luk/stram plastgennemføringen helt til.
2. Skub programmeringskonsol-stikket ind i programmeringskonsol-porten for at oprette forbindelse.
3. Brug to nye kabelbindere til at montere programmeringskonsol-kablerne.
4. Tilslut netkablet til strømkilden og tænd for kontrollerskabet.

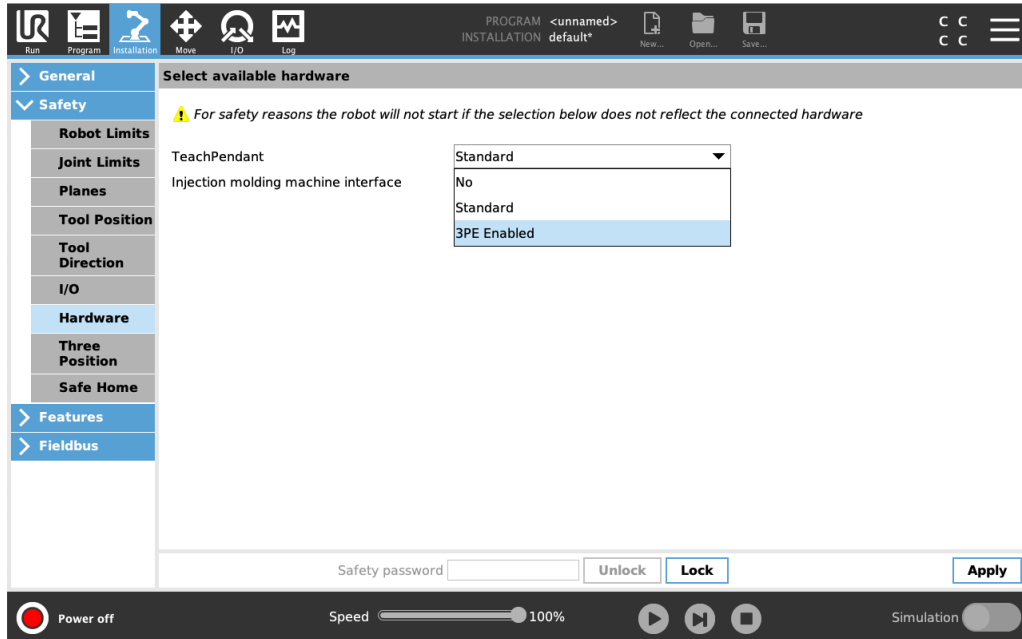
5. Softwareinstallation

Dette afsnit beskriver, hvordan du konfigurerer 3PE-programmeringskonsollens software. For information om installation af 3PE-programmeringskonsollens hardware, se [4. Hardwareinstallation on page 11](#).



5.1. Konfiguration af 3PE-programmeringskonsollens software

1. På PolyScope, i toppanelet, skal du trykke på Installation og vælge **Sikkerhed**.
2. Tryk på Hardware og lås op for indstillingerne på skærmen **Vælg tilgængelig hardware**.
Der kræves en adgangskode for at låse denne skærm op.



3. I rullemenuen **Programmeringskonsol** skal man vælge **3PE aktiveret**.
4. Tryk på **Anvend** for at genstarte systemet. PolyScope fortsætter med at køre.
5. Tryk på **Bekræft sikkerhedskonfiguration** for at afslutte installationen af 3PE-programmeringskonsollens software.
6. Når robotten genstarter og initialiseres, skal du trykke let på 3PE-knappen og trykke på **Start** på PolyScope.

6. 3PE programmeringskonsol knappers funktioner

Dette afsnit beskriver funktionerne for knapper på enheden til 3-positionaktivering på 3PE-programmeringskonsollen.

6.1. Brug af 3PE-knapperne

Følgende tabel indeholder de tilgængelige funktioner for 3PE-knapperne.

Position	Beskrivelse	Handling	
1	Udløse	Der er ikke noget tryk på 3PE-knappen. Der trykkes ikke på den.	Robotbevægelsen stoppes. Strømmen til robotarmen slås ikke fra, og bremserne forbliver udløst.
2	Let tryk (løst greb)	Der er et vist tryk på 3PE-knappen. Det trykkes ind til et midtpunkt.	Gør det muligt at afspille dit program, når robotten er i manuel tilstand.
3	Større tryk (fast greb)	Der er fuldt tryk på 3PE-knappen. Den trykkes helt ind.	Robotbevægelsen stoppes. Robotten er i 3PE Stop.

Sådan afspilles et program:

1. På PolyScope skal du sørge for, at robotten er indstillet til **Manuel tilstand**, eller skifte til **Manuel tilstand**.
2. Oprethold et let tryk på 3PE-knappen.
3. På PolyScope skal du trykke på **Afspil** for at køre programmet.

Programmet kører, hvis robotarmen er i programmets første position.

Hvis robotten ikke er i programmets første position, vises skærmen **Kør robotten til positionen**.

Sådan stopper du et program:

1. Slip 3PE-knappen, eller tryk på **Stop** på PolyScope.

Sådan sættes et program på pause:

1. Slip 3PE-knappen.

Programmet fortsætter, når du igen trykker let på 3PE-knappen.

6.2. Brug af Friløb

Friløb gør det muligt at trække robotarmen manuelt til ønskede positioner og/eller positurer. Yderligere oplysninger findes i afsnittet Friløb i robotens brugervejledning.

Sådan bruger du 3PE-knappen til at bevæge robotarmen i tilbageløb:

1. Tryk hurtigt og let på 3PE-knappen, og tryk og hold den derefter.

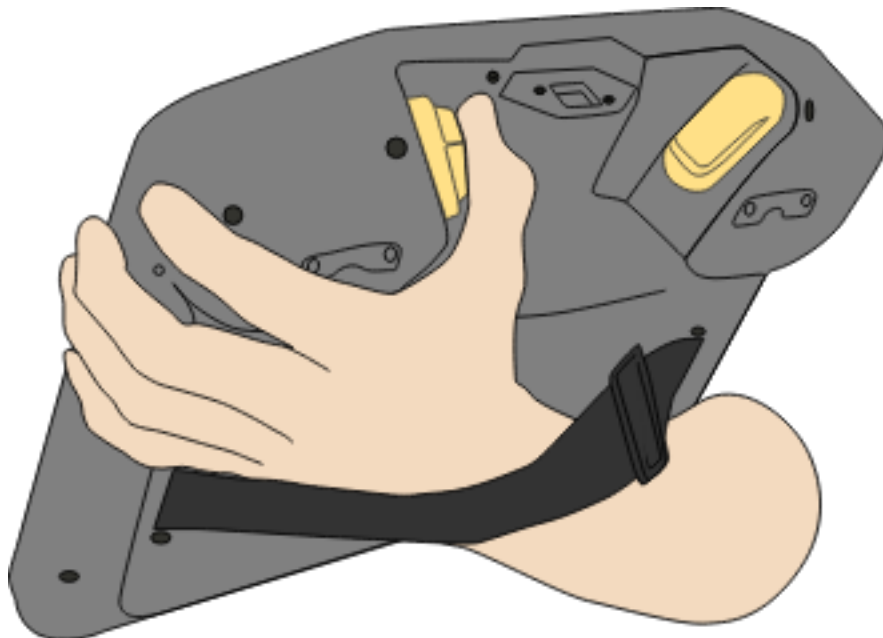
Nu kan du trække robotarmen til den ønskede position, mens det lette tryk fastholdes.

6.3. Brug af Kør robot til positionen

Når dit program er afsluttet, skal robotarmen vende tilbage til startpositionen for at programmet kan køre. Kør til positionen gør det muligt for robotarmen at bevæge sig til startpositionen. Yderligere oplysninger findes i afsnittet Kør til positionen i robotens brugervejledning.

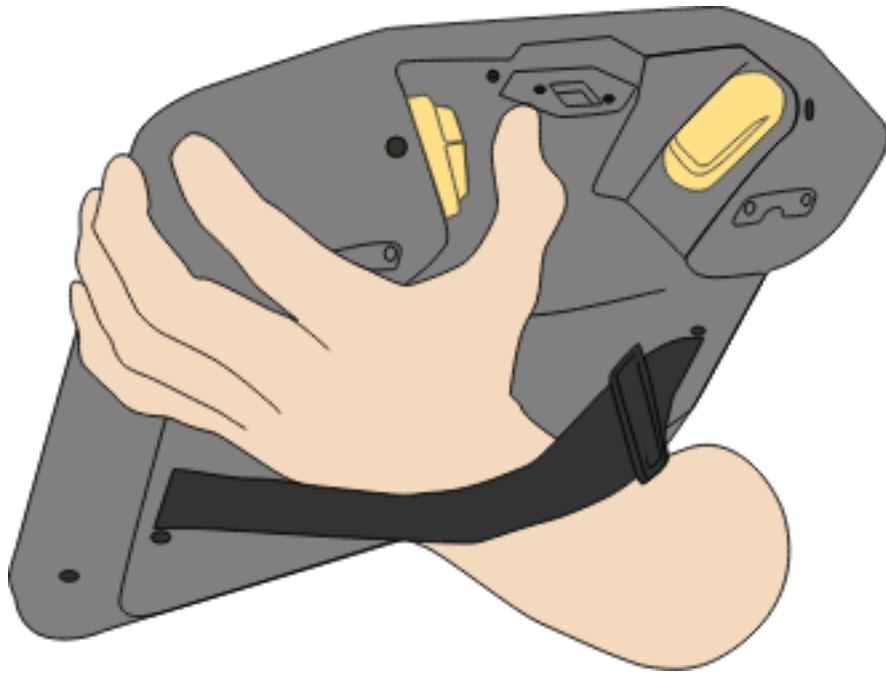
For at bruge 3PE-knappen til at køre robotarmen til en position:

1. Når dit program er færdigt, skal du trykke på **Afspil** og vælge **Afspil fra begyndelsen**. På PolyScope vises skærbilledet **Kør roboten til position**, der viser robotarmens bevægelse.
2. Fasthold et let tryk på 3PE-knappen for at robotarmen bevæger sig til startpositionen.



3. Slip 3PE-knappen, når robotarmen når startpositionen.

På PolyScope vises skærmen **Afspil program**.



4. Hvis din robot er i manuel tilstand, skal du fastholde et let tryk på 3PE-knappen for at køre dit program.
Slip 3PE-knappen for at stoppe dit program.
5. Hvis din robot er i automatisk tilstand, skal du trykke let på 3PE-knappen en enkelt gang for at starte dit program.
Programmet kører fortsat uden tryk på 3PE-knappen.
 - Du kan også trykke på **Afspil** for at starte dit program.Tryk på **Stop** for at stoppe dit program



7. Ophavsret og ansvarsfraskrivelser

Oplysningerne her er ejendom tilhørende Universal Robots A/S og må ikke reproducere, hverken delvis eller i sin helhed, uden forudgående skriftlig tilladelse fra Universal Robots A/S. Oplysningerne heri kan ændres uden varsel og må ikke udlægges som forpligtende for Universal Robots A/S. Dette dokument gennemgås og revideres med mellemrum.

Universal Robots A/S påtager sig ikke noget ansvar for eventuelle fejl eller mangler i dette dokument.

Copyright © 2019–2020 af Universal Robots A/S.

Universal Robots-logoet er et registreret varemærke tilhørende Universal Robots A/S.



MEDDELELSE

Universal Robots fortsætter med at forbedre stabiliteten og ydeevnen af sine produkter og forbeholder sig derfor ret til at opgradere produktet uden forudgående varsel. Universal Robots gør alt for at sikre, at indholdet af dette dokument er præcist og korrekt, men tager forbehold for eventuelle fejl eller manglende oplysninger.



MEDDELELSE

Universal Robots fraskriver sig ethvert ansvar, selv hvis alle retningslinjer i dette dokument overholdes.

8. Overensstemmelse

Dette afsnit indeholder oplysninger om anbefalinger, certifikater og erklæringer, der er gyldige for Universal Robots Programmeringskonsol med integreret enhed til 3-positionaktivering (3PE).

8.1. Forsendelsesmaterialer

Som anført af vores leverandører, opfylder Universal Robots e-Series-robotens forsendelsesmaterialer ISPM-15-kravene til fremstilling af træemballagemateriale, og de er markeret i overensstemmelse hermed.

8.2. Kvalitetscertifikat

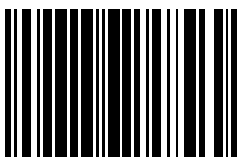
Universal Robots er certificeret i overensstemmelse med standard ISO 9001:2015 af Bureau Veritas.

Universal Robots e-Series robotter gennemgår løbende intern test og testprocedurer ved enden af produktionslinjen. UR-testprocesserne gennemgås og forbedres løbende.

8.3. Tredjepartscertifikationer

Universal Robots Programmeringskonsol med enhed til 3-positionaktivering (3PE) er certificeret i overensstemmelse med standarden EN ISO 10218-1.

Softwareversion: 5.10
Dokumentversion: 1.0



99603