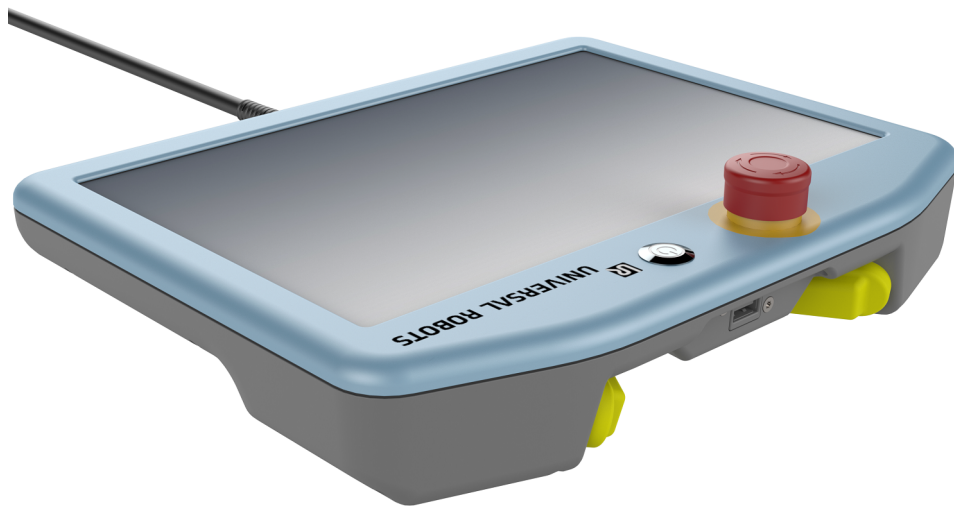




UNIVERSAL ROBOTS



Programmeereenheid met inschakelapparaat met drie standen

Installatiehandleiding

Originele instructies (nl)

You can download this document in English from the location listed below:

您可以从下面所列位置下载本档的中文版本:

您可以從下方列出的位置下載本文件的中文版:

Tento dokument si můžete stáhnout v češtině z níže uvedeného umístění:

Du kan downloade dette dokument på dansk fra den placering, der er angivet nedenfor:

Sie können dieses Dokument in deutscher Sprache von dem unten aufgeführten Speicherort herunterladen:

Puede descargar la versión en español de este documento desde la siguiente ubicación:

Vous pouvez télécharger ce document en français depuis l'emplacement ci-dessous :

Ezt a dokumentumot letöltheti magyar nyelven az alább felsorolt helyekről:

È possibile scaricare questo documento in italiano all'indirizzo indicato di seguito:

本文書の日本語版は以下の場所からダウンロードできます。

아래에 나오는 위치에서 이 문서를 한국어로 다운로드할 수 있습니다.

U kunt dit document downloaden in het Nederlands van de hieronder vermelde locatie:

Du kan laste ned dette dokumentet på norsk fra lokasjonen oppført nedenfor:

Wersję tego dokumentu w języku polskim można pobrać z lokalizacji podanej poniżej:

Pode transferir este documento em Português no local listado abaixo:

Puteți descărca acest document în limba română din locația de mai jos:

Загрузить этот документ на русском языке можно по указанному ниже адресу:

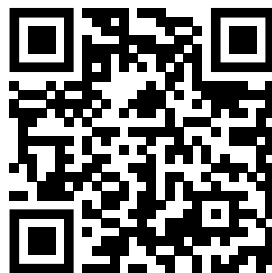
Tento dokument v slovenskom jazyku si môžete stiahnuť tu:

Ta dokument lahko v slovenskem jeziku prenesete s spodaj navedenega naslova:

Du kan ladda ned det här dokumentet på svenska från platsen som visas nedanför:

Bu belgeyi aşağıda gösterilen konumdan Türkçe olarak indirebilirsiniz:

<https://www.universal-robots.com/download/>





Inhoud

1. Inleiding	5
1.1. Over dit document	5
1.2. Inhoud van de doos	5
1.3. Bedrijfsgegevens	5
2. Productbeschrijving	6
2.1. Productgebruik	7
2.2. Onderdelen	7
2.3. Vereisten	7
3. Veiligheid	8
3.1. Soorten veiligheidsmededelingen	8
3.2. Algemene veiligheidsmaatregelen	8
4. Hardware-installatie	10
4.1. Benodigde zaken	10
4.2. De programmeereenheid verwijderen	10
4.3. De 3PE programmeereenheid installeren	11
5. Software-installatie	12
5.1. Configureren van de software van de 3PE programmeereenheid	12
6. Knopfuncties van de 3PE programmeereenheid	14
6.1. Gebruik van de 3PE-knoppen	14
6.2. Gebruik van Freedrive	15
6.3. Gebruik van Breng robot in positie	15
7. Copyright en disclaimers	17
8. Naleving	18
8.1. Verpakkingsmaterialen	18
8.2. Kwaliteitscertificaat	18
8.3. Certificering door derden	18

1. Inleiding

1.1. Over dit document

Deze handleiding beschrijft het installeren van een Universal Robots programmeereenheid met inschakelapparaat met 3 standen (3PE) op een Universal Robots e-Series-robot en het configureren van de software.

In dit document wordt het product ook wel de 3PE programmeereenheid genoemd.

1.2. Inhoud van de doos

De doos bevat de volgende onderdelen:

- 3PE programmeereenheid
- Dit document

1.3. Bedrijfsgegevens

Universal Robots A/S

Energivej 25, 5260 Odense S, Denemarken

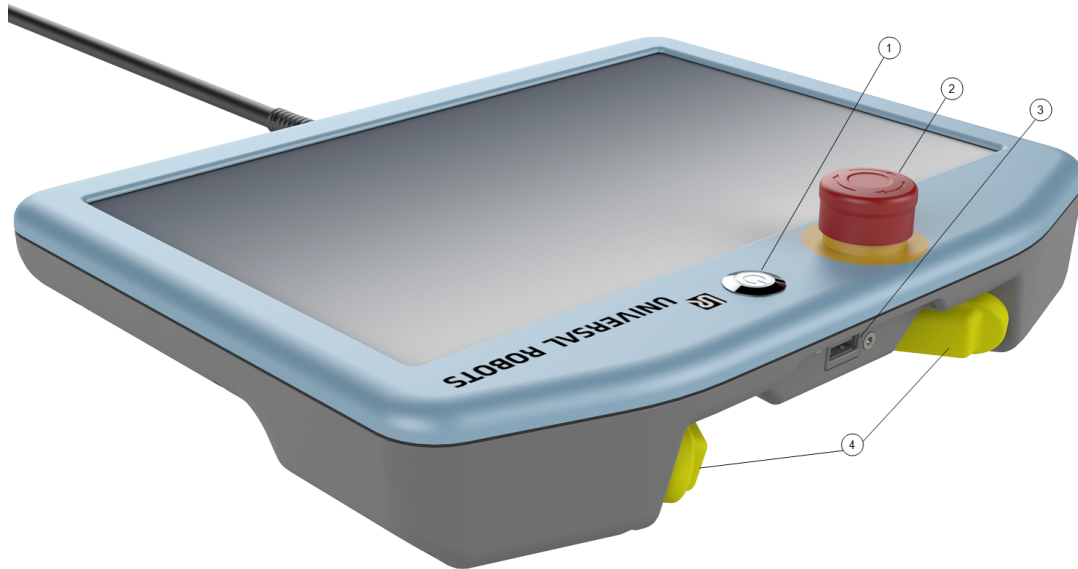
+45 89 93 89 89

<https://www.universal-robots.com>

2. Productbeschrijving

De Programmeereenheid met inschakelapparaat met drie standen is een Universal Robots programmeereenheid met ingebouwd inschakelapparaat met 3 standen.

Het inschakelapparaat met 3 standen is toegankelijk via de knoppen aan de onderkant van de programmeereenheid, zoals hieronder is afgebeeld. U kunt beide knoppen gebruiken, afhankelijk van uw voorkeur.



1	Aan/uit-knop	2	Noodstopknop
3	USB-poort (met stofkap)	4	3PE-knoppen

Onder elke 3PE-knop bevindt zich een Freedrive-robotsymbool, zoals hieronder is afgebeeld.



**OPMERKING**

Het niet juist installeren van de Programmeereenheid met inschakelapparaat met drie standen kan leiden tot schade aan apparatuur of eigendommen.

- De 3PE programmeereenheid moet juist worden geïnstalleerd om aan reglementaire voorschriften te voldoen.

2.1. Productgebruik

De Programmeereenheid met inschakelapparaat met drie standen is alleen gecertificeerd voor gebruik met Universal Robots e-Series regelkasten.

2.2. Onderdelen

De Programmeereenheid met inschakelapparaat met drie standen bestaat uit de volgende onderdelen:

- 3PE programmeereenheid met kabel

2.3. Vereisten

De robotsysteemsoftware die de 3PE programmeereenheid gebruikt, moet nieuwer zijn dan V5.8.0.

**OPMERKING**

Installatie van een Programmeereenheid met inschakelapparaat met drie standen in een robotsysteem met softwareversie ouder dan 5.8.0 kan leiden tot schade aan apparatuur of eigendommen.

- Controleer het softwaresysteemnummer voordat u de Programmeereenheid met inschakelapparaat met drie standen installeert.

3. Veiligheid

3.1. Soorten veiligheidsmededelingen

Veiligheidsmededelingen in dit document bevatten informatie die u helpt letsel of schade aan apparatuur te voorkomen. Dit document bevat de volgende soorten veiligheidsmededelingen.



WAARSCHUWING

Deze veiligheidsmededeling geeft een gevaarlijke situatie aan die, indien deze niet wordt vermeden, tot overlijden of ernstig letsel kan leiden.



LET OP

Deze veiligheidsmededeling geeft een gevaarlijke situatie aan die, indien deze niet wordt vermeden, tot licht of matig letsel kan leiden.



OPMERKING

Deze veiligheidsmededeling geeft een gevaarlijke situatie aan die, indien deze niet wordt vermeden, tot schade aan apparatuur of eigendommen kan leiden.

3.2. Algemene veiligheidsmaatregelen

Dit hoofdstuk bevat algemene veiligheidsmaatregelen. Lees het voorafgaand aan de installatie van de 3PE programmeereenheid.

Zie voor meer informatie over veiligheid het hoofdstuk Veiligheid in de gebruikershandleiding van de robot.



WAARSCHUWING

Het uitvoeren van installatie- of onderhoudswerkzaamheden aan apparatuur die is aangesloten op een stroombron kan tot elektrische schokken leiden.

- Zorg dat de apparatuur van de stroombron is afgekoppeld voorafgaand aan het uitvoeren van installatie- of onderhoudswerkzaamheden.

**WAARSCHUWING**

Onjuiste aansluiting van de stroombron of aarddraden kan tot schade aan apparatuur of letsel bij personeel leiden.

Schade veroorzaakt door onjuiste aansluiting van de stroombron wordt niet gedekt door de garantie. Voordat het apparaat wordt ingeschakeld:

- Controleer dat de bedrading van de stroombron juist is.
- Controleer dat de aarding juist is.

**LET OP**

Het niet uitvoeren van een risicobeoordeling voorafgaand aan installatie en gebruik van de 3PE-programmeereenheid kan leiden tot schade of letsel bij personeel.

- Voer een risicobeoordeling uit voorafgaand aan installatie en gebruik van de 3PE-programmeereenheid.

**OPMERKING**

Dit product is ontworpen voor gebruik als onderdeel van de Universal Robots e-Series-robot. Algemene veiligheidsoverwegingen die gelden voor de e-Series-robot van Universal Robots gelden ook voor dit product.

- Voor meer informatie over veiligheid, zie het hoofdstuk Veiligheid in de gebruikershandleiding van de e-Series-robot van Universal Robots.

4. Hardware-installatie

Dit hoofdstuk beschrijft het vervangen van een standaard programmeereenheid door de 3PE programmeereenheid. Voor informatie over het configureren van de software van de 3PE-programmeereenheid, zie [5. Software-installatie on page12](#).

4.1. Benodigde zaken

U heeft de volgende zaken nodig voor het installeren van de 3PE programmeereenheid:

- 3PE programmeereenheid

4.2. De programmeereenheid verwijderen



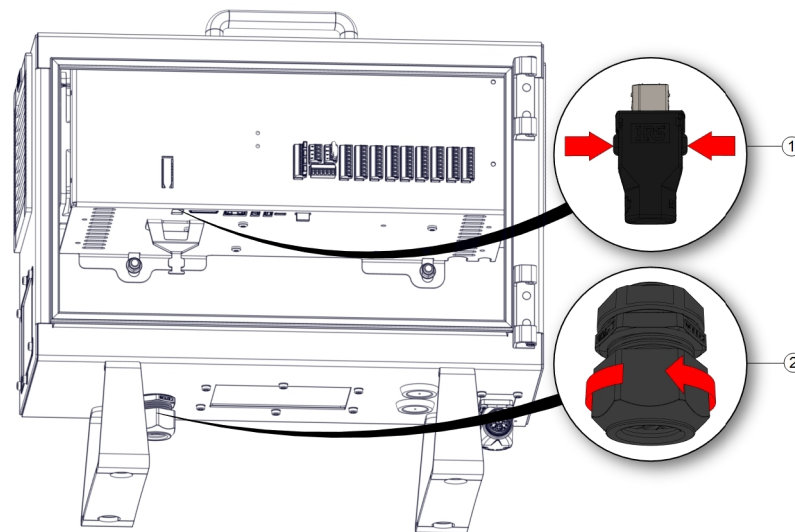
OPMERKING

Vervangen van de programmeereenheid kan ertoe leiden dat het systeem een fout meldt bij het opstarten.

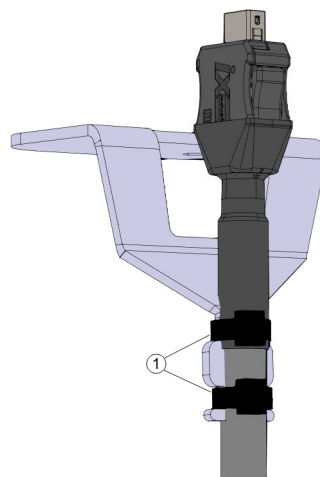
- Selecteer altijd de juiste configuratie voor het type programmeereenheid.

1. Schakel de regelkast uit en koppel de stroomkabel af van de stroombron.
2. Verwijder de twee kabelbinders die gebruikt zijn voor bevestiging van de kabels van de programmeereenheid en werp ze weg.
3. Druk de clips aan beide zijden van de stekker van de programmeereenheid in zoals op de afbeelding en trek omlaag om de verbinding met de poort van de programmeereenheid te verbreken.
4. Open de plastic doorvoerhuls aan de onderkant van de regelkast volledig en verwijder de stekker en kabel van de programmeereenheid.

5. Verwijder voorzichtig de kabel en de programmeereenheid.



1	Clips	2	Plastic doorvoerhuls
---	-------	---	----------------------



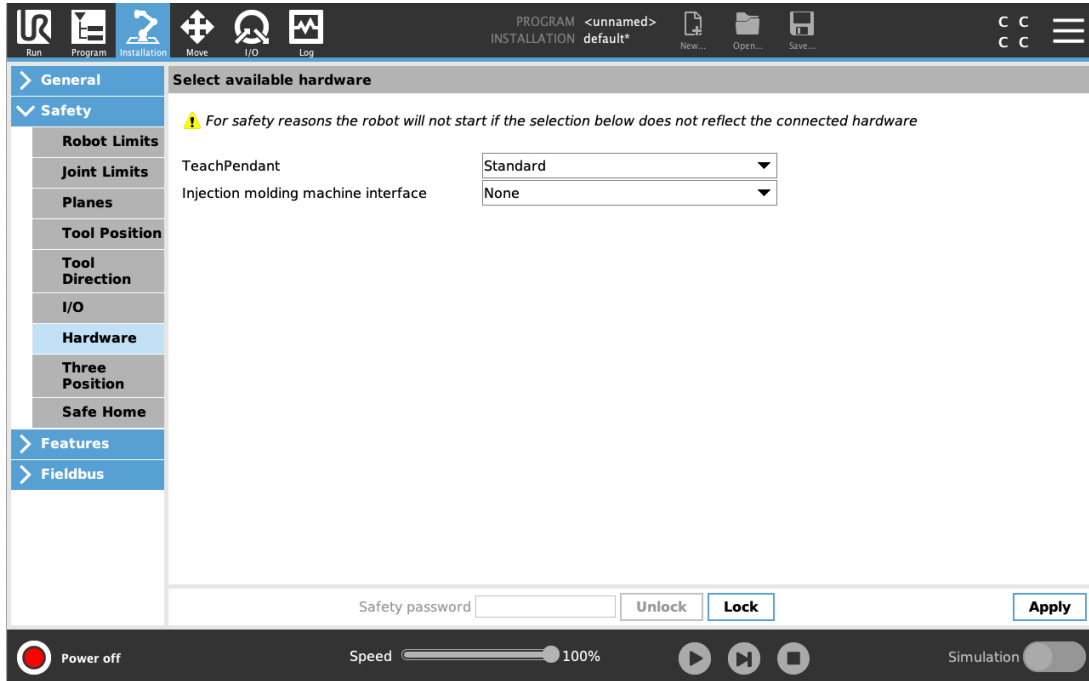
1	Kabelbinders
---	--------------

4.3. De 3PE programmeereenheid installeren

1. Steek de stekker en kabel van de programmeereenheid door de onderkant van de regelkast en sluit de plastic doorvoerhuls volledig.
2. Steek de stekker van de programmeereenheid in de poort voor de programmeereenheid om deze aan te sluiten.
3. Gebruik twee nieuwe kabelbinders om de kabels van de programmeereenheid te bevestigen.
4. Sluit de stroomkabel aan op de stroombron en schakel de regelkast in.

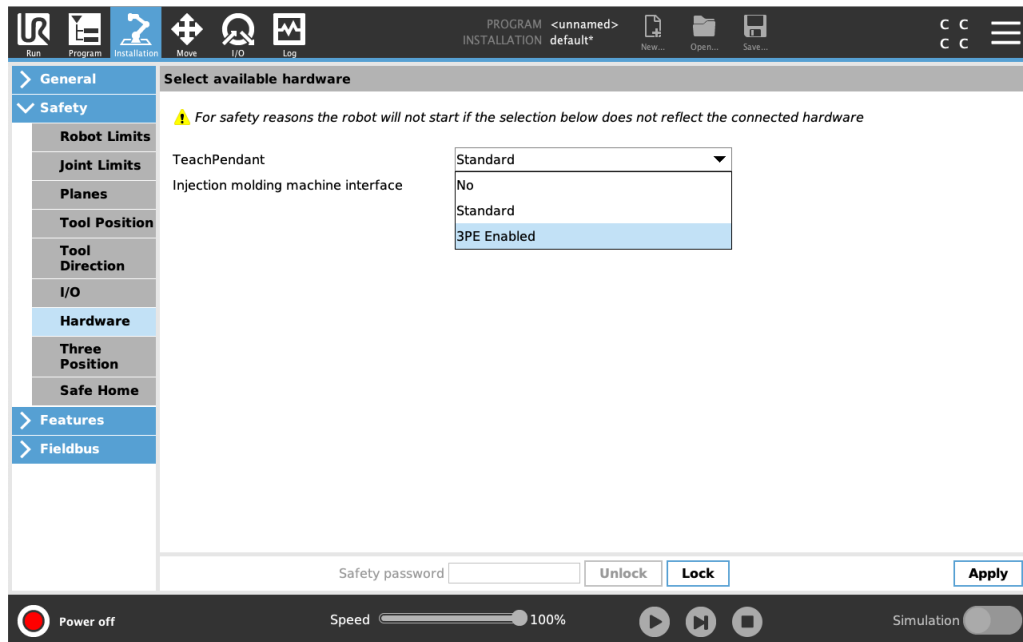
5. Software-installatie

Dit hoofdstuk beschrijft het configureren van de software van de 3PE programmeereenheid. Voor informatie over het installeren van de hardware van de 3PE-programmeereenheid, zie [4. Hardware-installatie on page10](#).



5.1. Configureren van de software van de 3PE programmeereenheid

1. Tik in PolyScope in de kop op Installatie en selecteer **Veiligheid**.
2. Tik op Hardware en ontgrendel de opties in het scherm **Beschikbare hardware selecteren**.
Een wachtwoord is vereist om dit scherm te ontgrendelen.



3. Selecteer **3PE ingeschakeld** in de vervolgkeuzelijst **Programmeereenheid**.
4. Tik op **Toepassen** om het systeem opnieuw te starten. PolyScope blijft lopen.
5. Tik op **Veiligheidsconfiguratie bevestigen** om de installatie van de 3PE programmeereenheid te voltooien.
6. Druk terwijl de robot herstart en initialiseert licht op de 3PE-knop en tik op **Start** in PolyScope.

6. Knopfuncties van de 3PE programmeereenheid

Dit hoofdstuk beschrijft de functies van de knoppen van het inschakelapparaat met 3 standen op de 3PE programmeereenheid.

6.1. Gebruik van de 3PE-knoppen

De volgende tabel bevat de beschikbare functies van de 3PE-knoppen.

Positie	Beschrijving	Actie	
1	Loslaten	Er is geen druk op de 3PE-knop. De knop is niet ingedrukt.	De robot is gestopt met bewegen. De stroom van de robotarm wordt niet uitgeschakeld en de remmen blijven los.
2	Licht indrukken (licht beetpakken)	Er is enige druk op de 3PE-knop. De knop wordt ingedrukt tot het midden.	Hierdoor kan je programma worden afgespeeld wanneer de robot in de handmatige modus is.
3	Stevig indrukken (stevig beetpakken)	Er is volledige druk op de 3PE-knop. De knop is helemaal ingedrukt.	De robot is gestopt met bewegen. De robot is in 3PE-stop.

Om een programma af te spelen:

1. Controleer in PolyScope dat de robot in de **handmatige modus** is gezet, of schakel over naar de **handmatige modus**.
2. Houd lichte druk op de 3PE-knop.
3. Tik in PolyScope op **Afspelen** om het programma uit te voeren.

Het programma loopt als de robot zich in de eerste positie van het programma bevindt.

Als de robot zich niet in de eerste positie van het programma bevindt, wordt het scherm **Breng robot in positie** weergegeven.

Om een programma te stoppen:

1. Laat de 3PE-knop los of tik in PolyScope op **Stoppen**.

Om een programma te pauzeren:

1. Laat de 3PE-knop los.

Het programma gaat verder wanneer je weer licht op de 3PE-knop drukt.

6.2. Gebruik van FreeDrive

Met FreeDrive kan de robotarm handmatig naar gewenste posities en/of standen worden getrokken. Zie voor meer informatie het hoofdstuk FreeDrive in de gebruikershandleiding van de robot.

Gebruik van de 3PE-knop om de robotarm te freedriven:

1. Druk snel licht op de 3PE-knop en druk nogmaals licht en houd vast.

Je kunt de robotarm nu in de gewenste positie trekken, terwijl de knop licht ingedrukt blijft.

6.3. Gebruik van Breng robot in positie

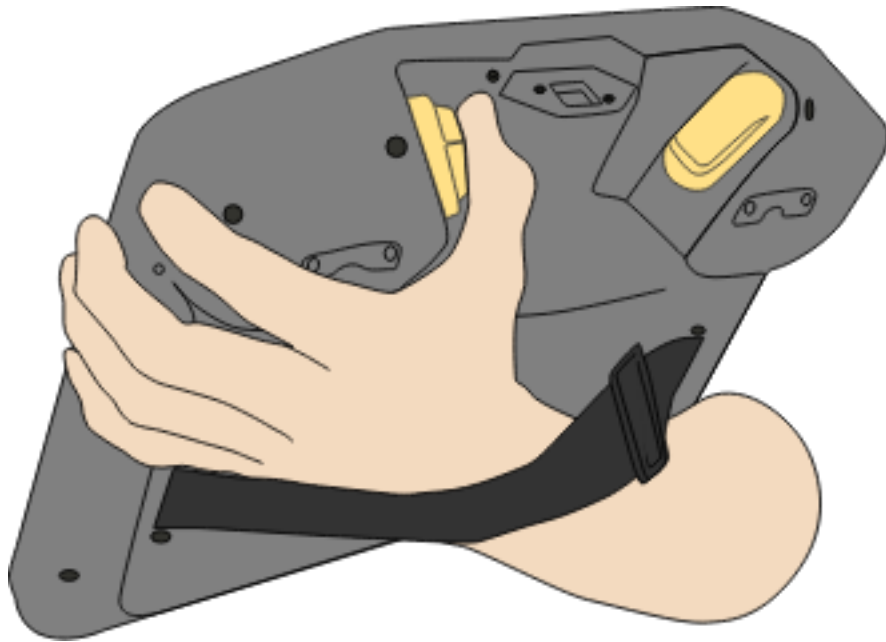
Wanneer je programma afgerond is, moet de robotarm terugkeren naar de startpositie zodat het programma kan worden uitgevoerd. Met Breng robot in positie kan de robotarm naar de startpositie worden verplaatst. Zie voor meer informatie het hoofdstuk Breng robot in positie in de gebruikershandleiding van de robot.

Gebruik van de 3PE-knop om de robotarm in positie te brengen:

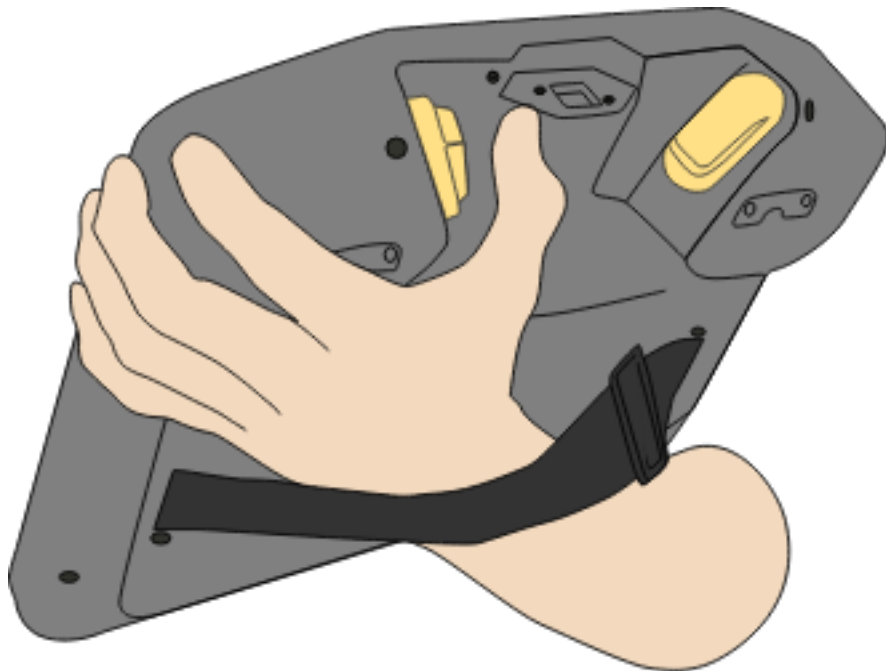
1. Druk wanneer je programma is afgerond op **Afspelen** en selecteer **Afspelen vanaf begin**.

In PolyScope wordt het scherm **Breng robot in positie** weergegeven dat de beweging van de robotarm weergeeft.

2. Houd de 3PE-knop licht ingedrukt zodat de robotarm naar de startpositie kan bewegen.



3. Laat de 3PE-knop los wanneer de robotarm de startpositie bereikt.
In PolyScope wordt het scherm **Programma afspelen** weergegeven.



4. Als je robot in de handmatige modus is, houd de 3PE-knop dan licht ingedrukt om je programma uit te voeren.
Laat de 3PE-knop los om je programma te stoppen.
5. Als je robot in de automatische modus is, druk dan één keer licht op de 3PE-knop om je programma te starten.
Het programma blijft lopen zonder de 3PE-knop ingedrukt te houden.
 - Je kunt ook op **Afspelen** tikken om je programma te starten.Tik op **Stoppen** om je programma te stoppen

7. Copyright en disclaimers

De informatie hierin is eigendom van Universal Robots A/S en mag niet geheel of gedeeltelijk worden gereproduceerd zonder voorafgaande schriftelijke toestemming van Universal Robots A/S. De informatie hierin kan zonder voorafgaande kennisgeving worden gewijzigd en dient niet te worden gezien als toezegging door Universal Robots A/S. Dit document wordt periodiek geëvalueerd en herzien.

Universal Robots A/S aanvaardt geen aansprakelijkheid voor eventuele fouten of gebreken in dit document.

Copyright © 2019–2020 door Universal Robots A/S.

Het Universal Robots-logo is een gedeponeerd handelsmerk van Universal Robots A/S.



OPMERKING

Universal Robots blijft de betrouwbaarheid en prestaties van zijn producten verbeteren en behoudt zich daarom het recht voor om het product aan te passen zonder voorafgaande kennisgeving. Universal Robots draagt er zorg voor dat de inhoud van dit document nauwkeurig en correct is, maar is niet verantwoordelijk voor eventuele fouten of ontbrekende informatie.



OPMERKING

Universal Robots wijst alle aansprakelijkheid af, ook wanneer alle richtlijnen in dit document zijn gevolgd.



8. Naleving

Dit hoofdstuk bevat informatie over aanbevelingen, certificaten en verklaringen met betrekking tot Universal Robots programmeereenheid met geïntegreerd inschakelapparaat met 3 standen (3PE).

8.1. Verpakkingsmaterialen

Zoals aangegeven door onze leveranciers, voldoen Universal Robots e-Series-robots aan de Deense ISMPM-15-voorschriften voor de productie van houten verpakkingsmateriaal en zijn deze conform deze regeling gemarkeerd.

8.2. Kwaliteitscertificaat

Universal Robots is gecertificeerd volgens de norm ISO 9001:2015 door Bureau Veritas.

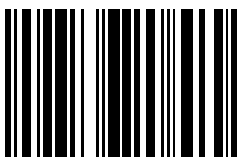
Universal Robots e-Series-robots worden voortdurend onderworpen aan interne tests en testprocedures aan het einde van de productielijn. UR-testprocessen worden voortdurend geëvalueerd en verbeterd.

8.3. Certificering door derden

Universal Robots Programmeereenheid met inschakelapparaat met 3 standen (3PE) is gecertificeerd volgens de norm EN ISO 10218-1.



Softwareversie: 5.10
Documentversie: 1.0



99612