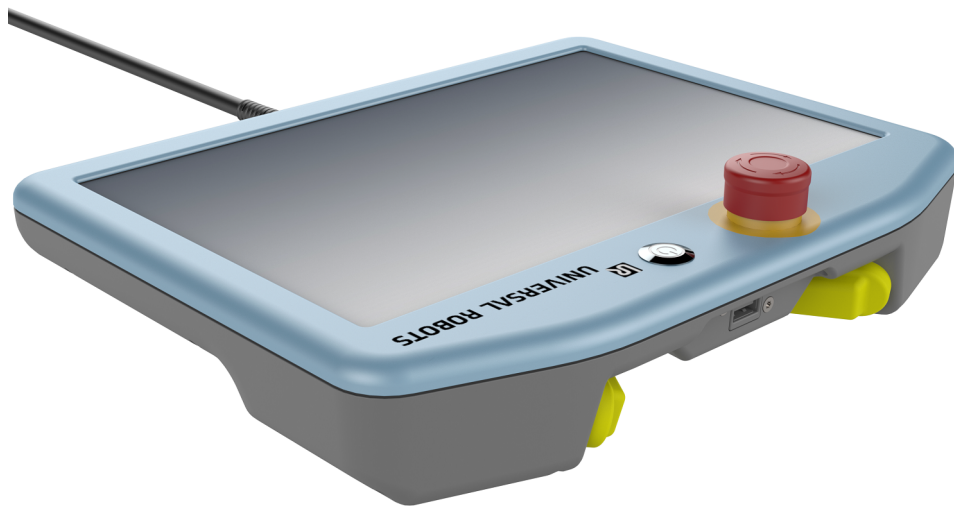




# UNIVERSAL ROBOTS



## Terminal de programmation avec dispositif d'activation trois positions Guide d'installation

Instructions d'origine (fr)



You can download this document in English from the location listed below:

您可以从下面所列位置下载本档的中文版本:

您可以從下方列出的位置下載本文件的中文版:

Tento dokument si můžete stáhnout v češtině z níže uvedeného umístění:

Du kan downloade dette dokument på dansk fra den placering, der er angivet nedenfor:

Sie können dieses Dokument in deutscher Sprache von dem unten aufgeführten Speicherort herunterladen:

Puede descargar la versión en español de este documento desde la siguiente ubicación:

Vous pouvez télécharger ce document en français depuis l'emplacement ci-dessous :

Ezt a dokumentumot letöltheti magyar nyelven az alább felsorolt helyekről:

È possibile scaricare questo documento in italiano all'indirizzo indicato di seguito:

本文書の日本語版は以下の場所からダウンロードできます。

아래에 나오는 위치에서 이 문서를 한국어로 다운로드할 수 있습니다.

U kunt dit document downloaden in het Nederlands van de hieronder vermelde locatie:

Du kan laste ned dette dokumentet på norsk fra lokasjonen oppført nedenfor:

Wersję tego dokumentu w języku polskim można pobrać z lokalizacji podanej poniżej:

Pode transferir este documento em Português no local listado abaixo:

Puteți descărca acest document în limba română din locația de mai jos:

Загрузить этот документ на русском языке можно по указанному ниже адресу:

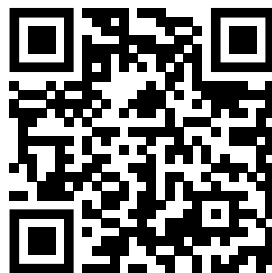
Tento dokument v slovenskom jazyku si môžete stiahnuť tu:

Ta dokument lahko v slovenskem jeziku prenesete s spodaj navedenega naslova:

Du kan ladda ned det här dokumentet på svenska från platsen som visas nedanför:

Bu belgeyi aşağıda gösterilen konumdan Türkçe olarak indirebilirsiniz:

<https://www.universal-robots.com/download/>



# Sommaire

<b>1. Préface</b> .....	<b>5</b>
1.1. À propos de ce document .....	5
1.2. Contenu de la boîte .....	5
1.3. Coordonnées de l'entreprise .....	5
<b>2. Description du produit</b> .....	<b>6</b>
2.1. Utilisation du produit .....	7
2.2. Composants .....	7
2.3. Exigences .....	7
<b>3. Sécurité</b> .....	<b>9</b>
3.1. Types de messages de sécurité .....	9
3.2. Consignes générales de sécurité .....	9
<b>4. Installation du matériel</b> .....	<b>11</b>
4.1. Éléments nécessaires .....	11
4.2. Retirer le Terminal de programmation .....	11
4.3. Installer le Terminal de programmation 3PE .....	12
<b>5. Installation des logiciels</b> .....	<b>13</b>
5.1. Configurer le logiciel du Terminal de programmation 3PE .....	13
<b>6. Fonctions des boutons du Terminal de programmation 3PE</b> .....	<b>15</b>
6.1. Utilisation des boutons 3PE .....	15
6.2. Utilisation du fonctionnement libre .....	16
6.3. Utilisation de Mettre le robot en position .....	16
<b>7. Droits d'auteur et licence</b> .....	<b>18</b>
<b>8. Conformité</b> .....	<b>19</b>
8.1. Matériaux d'expédition .....	19
8.2. Certification de qualité .....	19
8.3. Certification tierce .....	19

# 1. Préface

## 1.1. À propos de ce document

Ce guide décrit l'installation d'un Universal Robots Terminal de programmation avec un dispositif d'activation 3 positions (3PE) sur un Robot Universal Robots e-Series et comment configurer le logiciel .

Le produit est aussi appelé Terminal de programmation 3PE dans ce document.

## 1.2. Contenu de la boîte

La boîte contient les pièces suivantes :

- Terminal de programmation 3PE
- Ce document

## 1.3. Coordonnées de l'entreprise

Universal Robots A/S

Energivej 25, 5260 Odense S, Danemark

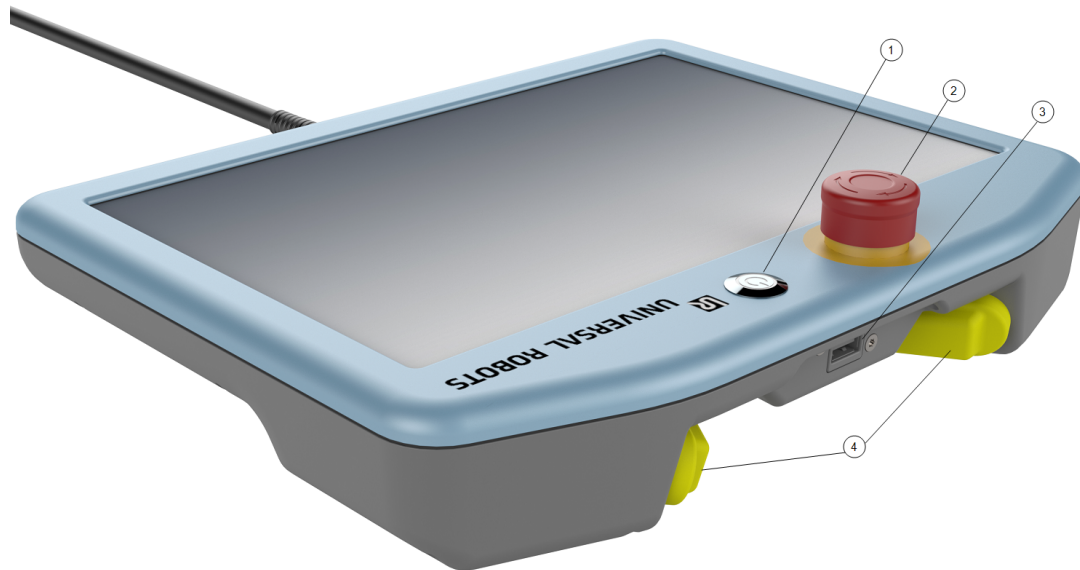
+45 89 93 89 89

<https://www.universal-robots.com>

## 2. Description du produit

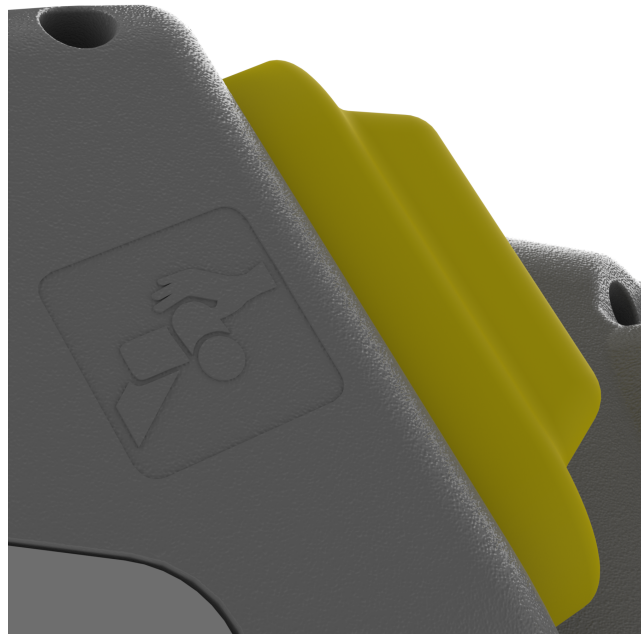
Le Terminal de programmation avec dispositif d'activation trois positions est un Terminal de programmation Universal Robots avec une fonctionnalité de dispositif d'activation 3 positions intégrée.

Le Dispositif d'activation 3 positions est accessible via les boutons sous le Terminal de programmation, comme illustré ci-dessous. Vous pouvez utiliser l'un ou l'autre bouton, selon votre préférence.



1	Bouton de mise sous tension	2	Bouton d'arrêt d'urgence
3	Port USB (fourni avec un cache-poussière)	4	Boutons 3PE

Un symbole Fonctionnement libre du robot est situé sous chaque bouton 3PE, comme illustré ci-dessous.



#### REMARQUE

Une installation incorrecte de Terminal de programmation avec dispositif d'activation trois positions peut causer des dégâts matériels.

- Le Terminal de programmation 3PE doit être correctement installé afin de répondre aux exigences réglementaires.

## 2.1. Utilisation du produit

Le Terminal de programmation avec dispositif d'activation trois positions n'est certifié que pour une utilisation avec les Boîtiers de commande Universal Robots e-Series.

## 2.2. Composants

Le Terminal de programmation avec dispositif d'activation trois positions consiste des composants suivants :

- Terminal de programmation 3PE avec câble de Terminal de programmation attaché

## 2.3. Exigences

Le logiciel système du robot utilisant le Terminal de programmation 3PE doit être plus récent que V5.8.0

**REMARQUE**

L'installation d'un Terminal de programmation avec dispositif d'activation trois positions dans un robot utilisant une version logicielle inférieure à V5.8.0 peut causer des dégâts matériels.

- Vérifiez votre version de logiciel système avant d'installer le Terminal de programmation avec dispositif d'activation trois positions.

## 3. Sécurité

### 3.1. Types de messages de sécurité

Les messages de sécurité contenus dans ce document contiennent des informations pour vous aider à éviter les blessures ou les dégâts matériels. Ce document contient les messages de sécurité suivants.



#### AVERTISSEMENT

Ce message de sécurité indique une situation dangereuse qui, si elle n'est pas évitée, peut entraîner la mort ou des blessures graves.



#### ATTENTION

Ce message de sécurité indique une situation dangereuse qui, si elle n'est pas évitée, pourrait entraîner des blessures légères ou modérées.



#### REMARQUE

Ce message de sécurité indique une situation qui, si elle n'est pas évitée, pourrait entraîner des dégâts matériels.

### 3.2. Consignes générales de sécurité

Cette section contient les précautions générales de sécurité, lisez-la avant d'installer ou d'utiliser le Terminal de programmation 3PE.

Pour plus d'informations sur la sécurité, reportez-vous à la section Sécurité du manuel utilisateur du robot.



#### AVERTISSEMENT

L'installation ou l'entretien d'un équipement connecté à une source d'alimentation électrique peut entraîner un choc électrique.

- Assurez-vous que l'équipement est débranché de la source d'alimentation avant d'effectuer l'installation ou la maintenance.

**AVERTISSEMENT**

Une connexion incorrecte de l'alimentation ou des câbles de terre peut entraîner des dégâts matériels ou des blessures corporelles.

Les dégâts causés par une connexion d'alimentation inappropriée ne sont pas couverts par la garantie. Avant de commencer l'opération :

- Assurez-vous que le câblage d'alimentation est correct.
- Assurez-vous que la mise à la terre est correcte.

**ATTENTION**

Ne pas effectuer une évaluation des risques avant d'installer et d'opérer le Sélection conteneur autonome ActiNav peut causer des dégâts matériels ou des blessures corporelles.

- Effectuez une évaluation des risques avant d'installer et d'opérer la Terminal de programmation 3PE.

**REMARQUE**

Ce produit est conçu pour être utilisé comme partie du robot Universal Robots e-Series. Les considérations générales de sécurité valables pour le robot Universal Robots e-Series sont également valables pour ce produit.

- Pour plus d'informations sur la sécurité, reportez-vous à la section Sécurité du manuel utilisateur des robots Universal Robots e-Series.

## 4. Installation du matériel

Cette section décrit comment remplacer un Terminal de programmation standard avec le Terminal de programmation 3PE. Pour plus d'informations sur la configuration du logiciel du Terminal de programmation 3PE, consultez [5. Installation des logiciels sur la page 13](#).

### 4.1. Éléments nécessaires

Vous avez besoin des éléments suivants pour installer le Terminal de programmation 3PE :

- Terminal de programmation 3PE

### 4.2. Retirer le Terminal de programmation



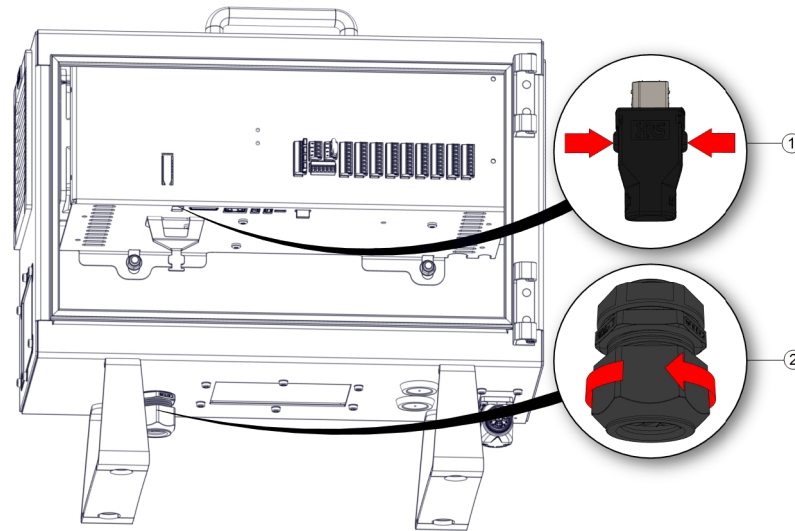
#### REMARQUE

Le remplacement du Terminal de programmation peut engendrer le signalement d'une défaillance au démarrage du système.

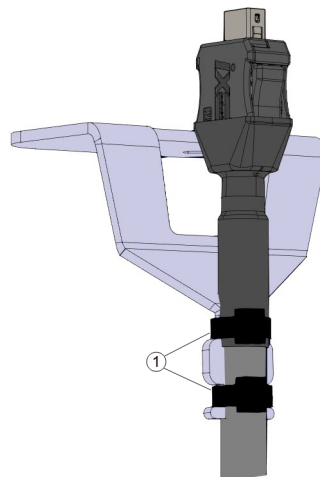
- Sélectionnez toujours la bonne configuration pour le type de Terminal de programmation.

1. Éteignez le boîtier de commande et déconnectez le câble d'alimentation de la source d'alimentation.
2. Retirez et jetez les deux attache-câbles utilisés pour attacher les câbles du Terminal de programmation.
3. Appuyez sur les clips des deux côtés de la prise du Terminal de programmation comme illustré, et tirez vers le bas pour la déconnecter du port du Terminal de programmation.
4. Ouvrez/détachez complètement l'œillet en plastique en bas du Boîtier de commande et retirez la prise et le câble du Terminal de programmation.
5. Retirez délicatement le câble du Terminal de programmation et le

Terminal de programmation.



1 Clips	2 Œillet en plastique
---------	-----------------------



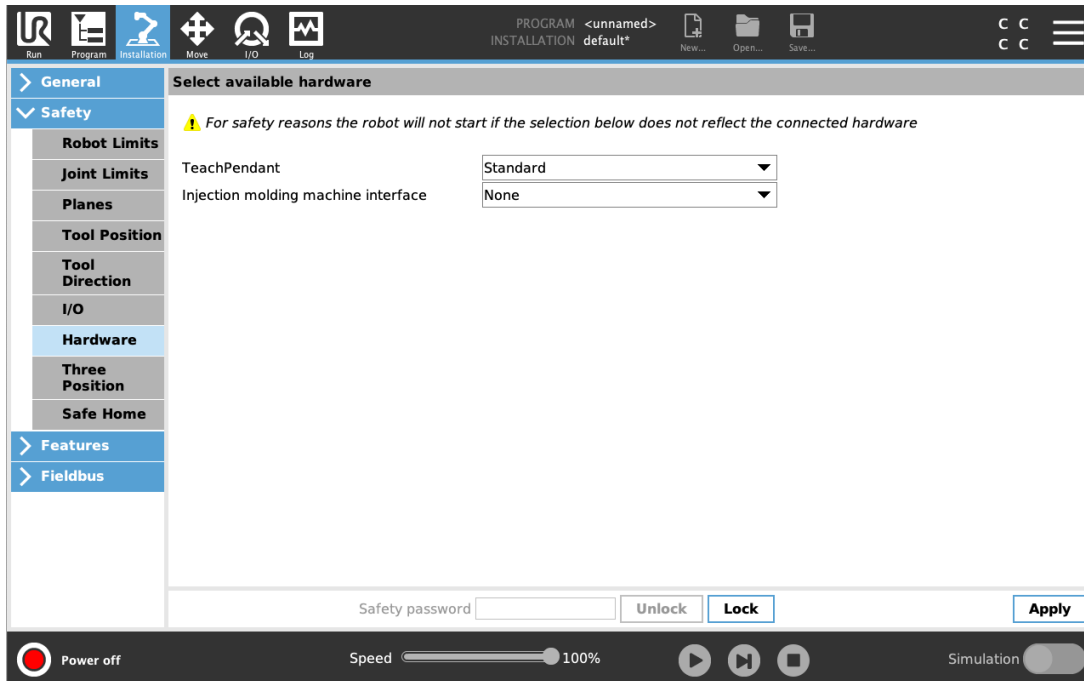
1 Attache-câbles
------------------

### 4.3. Installer le Terminal de programmation 3PE

1. Faites passer le câble et la prise du Terminal de programmation à travers le bas du boîtier de commande et fermez/resserrez complètement l'œillet en plastique.
2. Poussez la prise du Terminal de programmation dans le Terminal de programmation pour la connecter.
3. Utilisez deux attache-câbles neufs pour attacher les câbles du Terminal de programmation.
4. Connectez le câble secteur à la source d'alimentation et allumez le boîtier de commande.

## 5. Installation des logiciels

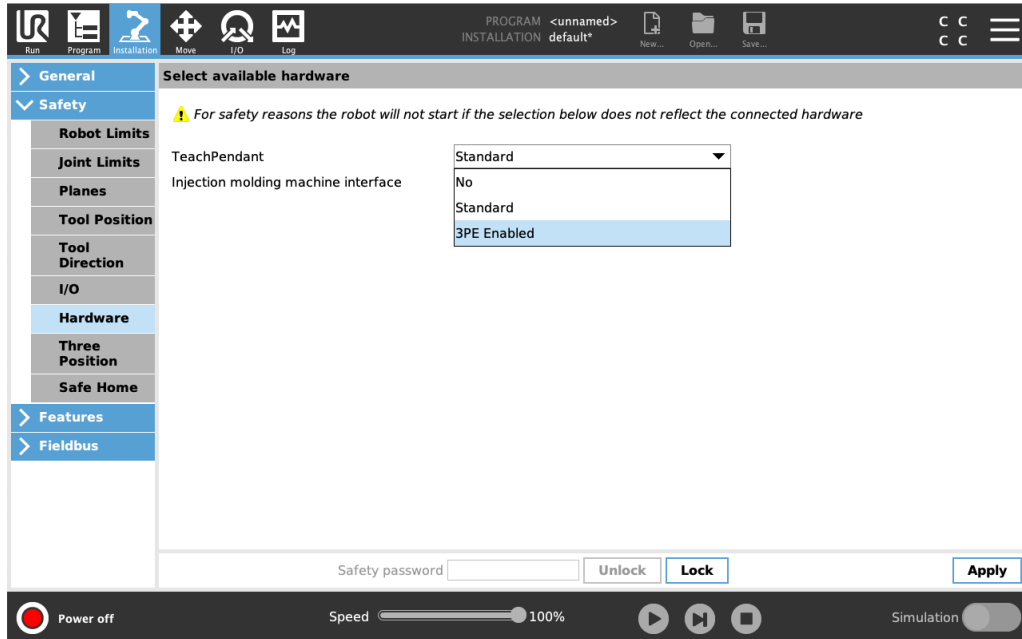
Cette section décrit la configuration du logiciel du Terminal de programmation 3PE. Pour plus d'informations sur l'installation du matériel du Terminal de programmation 3PE, consultez [4. Installation du matériel sur la page 11](#).



### 5.1. Configurer le logiciel du Terminal de programmation 3PE

1. Sur PolyScope, dans l'en-tête, appuyez sur Installation et sélectionnez **Sécurité**.
2. Appuyez sur Matériel et débloquent les options sur l'écran **Sélectionner le matériel disponible**.

Un mot de passe est nécessaire pour débloquent cet écran.



3. Dans le menu déroulant **Terminal de programmation**, sélectionnez **3PE activé**.
4. Appuyez sur **Appliquer** pour redémarrer le système. PolyScope continue à s'exécuter.
5. Appuyez sur **Confirmer la Configuration de sécurité** pour terminer l'installation du logiciel du Terminal de programmation 3PE.
6. Pendant le redémarrage et l'initialisation du robot, appuyez sur le bouton 3PE et appuyez sur **Démarrer** dans PolyScope.

# 6. Fonctions des boutons du Terminal de programmation 3PE

Cette section décrit les fonctions des boutons du Dispositif d'activation 3 positions sur le Terminal de programmation 3PE.

## 6.1. Utilisation des boutons 3PE

Le tableau suivant contient les fonctions des boutons 3PE disponibles.

Position	Description	Action
1 Relâchement	Il n'y a pas de pression sur le bouton 3PE. Non pressé.	Les mouvements du robot sont arrêtés. L'alimentation n'est pas retirée du bras du robot et les freins restent relâchés.
2 Pression légère (saisir légèrement)	Il y a une pression sur le bouton 3PE. Il est pressé jusqu'au point intermédiaire.	Autorise l'exécution de votre programme lorsque le robot est en mode manuel.
3 Pression ferme (serrer fort)	Il y a une pression forte sur le bouton 3PE. Il est enfoncé jusqu'au fond.	Les mouvements du robot sont arrêtés. Le robot est en Arrêt 3PE.

Pour lancer un programme :

1. Dans PolyScope, assurez-vous que le robot est en **mode manuel**, ou passez en **mode manuel**.
2. Gardez une pression légère sur le bouton 3PE.
3. Dans PolyScope, appuyez sur **Lire** pour exécuter le programme.

Le programme s'exécute si le bras du robot est dans la première position du programme.

Si le robot n'est pas dans la première position du programme, l'écran **mettre le robot en position** apparaît.

Pour arrêter un programme :

1. Relâchez le bouton 3PE ou, sur PolyScope, appuyez sur **Arrêter**.

Pour mettre un programme en pause :

1. Relâchez le bouton 3PE.

Le programme continuera lorsque vous appuierez légèrement sur le bouton 3PE à nouveau.

## 6.2. Utilisation du fonctionnement libre

Le fonctionnement libre permet au bras du robot d'être tiré manuellement aux positions et/ou poses souhaitées. Pour plus d'informations, reportez-vous à la section Fonctionnement libre du manuel utilisateur du robot.

Pour utiliser le bouton 3PE pour faire fonctionner librement le bras du robot :

1. Appuyez légèrement et rapidement, puis appuyez légèrement et maintenez le bouton 3PE légèrement enfoncé.

Vous pouvez maintenant tirer le bras du robot vers la position désirée, tant que le bouton reste légèrement enfoncé.

## 6.3. Utilisation de Mettre le robot en position

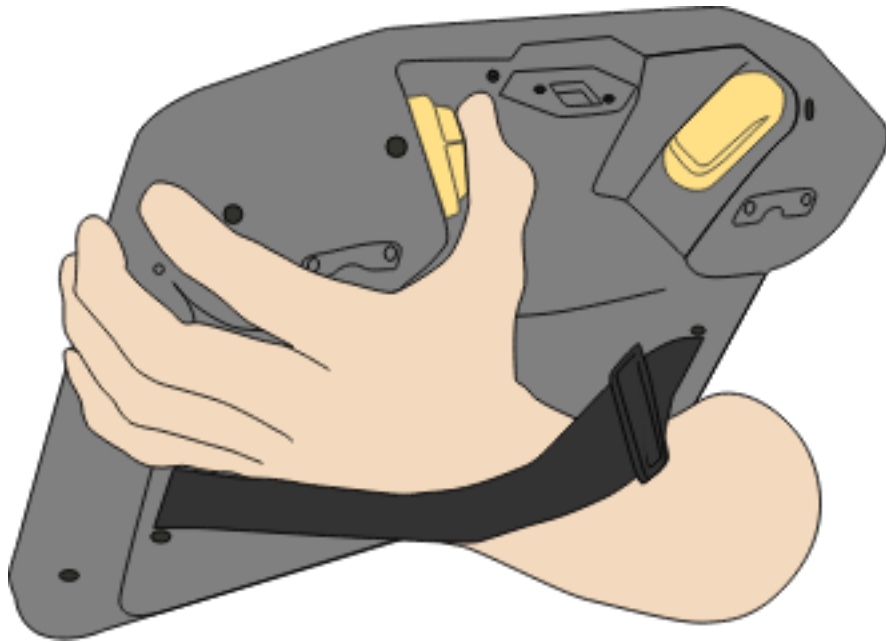
Une fois votre programme terminé, le bras du robot doit retourner à la position de départ pour que le programme s'exécute. Mettre le robot en position permet au bras du robot de se déplacer vers cette position de départ. Pour plus d'informations, reportez-vous à la section Mettre le robot en position du manuel utilisateur du robot.

Pour utiliser le bouton 3PE pour mettre le bras du robot en position :

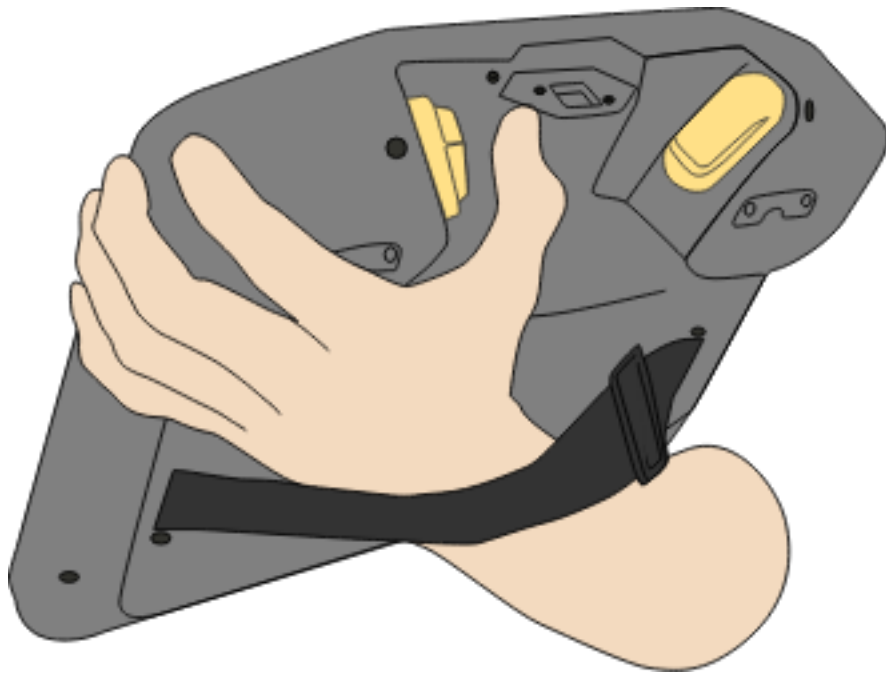
1. Lorsque votre programme est terminé, appuyez sur **Lecture** et sélectionnez **Lecture depuis le début**.

Dans PolyScope, l'écran **Mettre le robot en position** apparaît, affichant le mouvement du bras du robot.

2. Restez légèrement appuyé sur le bouton 3PE pour que le bras du robot revienne à la position de départ.



3. Relâchez le bouton 3PE quand le bras du robot atteint la position de départ.  
Dans PolyScope, l'écran **Lire le programme** apparaît.



4. Si votre robot est en mode manuel, restez légèrement appuyé sur le bouton 3PE pour exécuter votre programme.  
Relâchez le bouton 3PE pour arrêter votre programme.
5. Si votre robot est en mode automatique, appuyez légèrement sur le bouton 3PE une fois pour exécuter votre programme.  
Le programme continue sans avoir à appuyer sur le bouton 3PE.
  - Vous pouvez aussi appuyer sur **Lire** pour exécuter votre programme.Appuyez sur **Arrêter** pour arrêter votre programme

## 7. Droits d'auteur et licence

Les informations figurant dans le présent document sont la propriété de Universal Robots A/S et ne peuvent être reproduites, totalement ou partiellement, sans l'autorisation écrite préalable de Universal Robots A/S. Les informations du présent document peuvent être modifiées sans préavis et ne doivent pas être interprétées comme un engagement de la part de Universal Robots A/S. Ce document est revu et révisé périodiquement.

Universal Robots A/S décline toute responsabilité d'erreurs ou d'omissions dans ce document.

Copyright © 2019–2020 par Universal Robots A/S.

Le logo Universal Robots est une marque déposée de Universal Robots A/S.



### REMARQUE

Universal Robots continue à améliorer la fiabilité et la performance de ses produits et se réserve, par conséquent, le droit d'actualiser le produit sans préavis. Universal Robots s'efforce de faire en sorte que le contenu de ce document soit précis et correct mais n'assume aucune responsabilité concernant d'éventuelles erreurs ou informations manquantes.



### REMARQUE

Universal Robots décline toute responsabilité, même si toutes les directives de ce document sont respectées.

## 8. Conformité

Cette section contient des informations sur les recommandations, certificats et déclarations valables pour le Terminal de programmation Universal Robots avec dispositif d'activation 3 positions (3DE) intégré.

### 8.1. Matériaux d'expédition

Comme indiqué par nos fournisseurs, les matériaux de livraison des robots Universal Robots e-Series sont conformes aux exigences de la NIMP-15 pour la production de matériaux d'emballage en bois et sont marqués en conséquence.

### 8.2. Certification de qualité

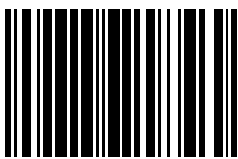
Universal Robots est certifié conforme à la norme ISO 9001:2015 par Bureau Veritas.

les robots e-Series Universal Robots sont soumis à des tests internes constants et à des procédures de test de fin de chaîne. Les procédures d'essais d'UR sont constamment revues et améliorées.

### 8.3. Certification tierce

Universal Robots Le Terminal de programmation avec dispositif d'activation 3 positions (3PE) est certifié conforme à la norme EN ISO 10218-1.

Version logicielle : 5.10  
Version du document : 1.0



99606