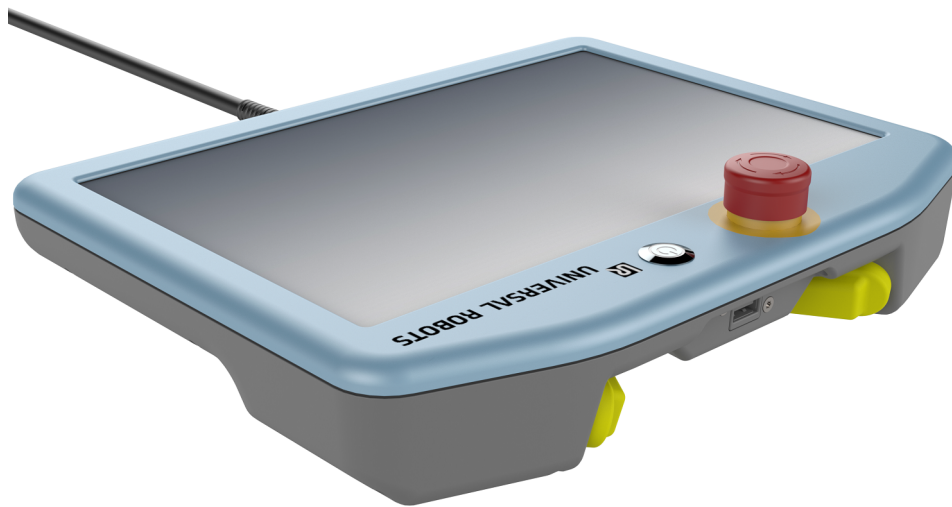




UNIVERSAL ROBOTS



Teach-Pendant mit dreistufigem Zustimmschalter Installationsleitfaden

Originale Anleitungen (de)

You can download this document in English from the location listed below:

您可以从下面所列位置下载本档的中文版本:

您可以從下方列出的位置下載本文件的中文版:

Tento dokument si můžete stáhnout v češtině z níže uvedeného umístění:

Du kan downloade dette dokument på dansk fra den placering, der er angivet nedenfor:

Sie können dieses Dokument in deutscher Sprache von dem unten aufgeführten Speicherort herunterladen:

Puede descargar la versión en español de este documento desde la siguiente ubicación:

Vous pouvez télécharger ce document en français depuis l'emplacement ci-dessous :

Ezt a dokumentumot letöltheti magyar nyelven az alább felsorolt helyekről:

È possibile scaricare questo documento in italiano all'indirizzo indicato di seguito:

本文書の日本語版は以下の場所からダウンロードできます。

아래에 나오는 위치에서 이 문서를 한국어로 다운로드할 수 있습니다.

U kunt dit document downloaden in het Nederlands van de hieronder vermelde locatie:

Du kan laste ned dette dokumentet på norsk fra lokasjonen oppført nedenfor:

Wersję tego dokumentu w języku polskim można pobrać z lokalizacji podanej poniżej:

Pode transferir este documento em Português no local listado abaixo:

Puteți descărca acest document în limba română din locația de mai jos:

Загрузить этот документ на русском языке можно по указанному ниже адресу:

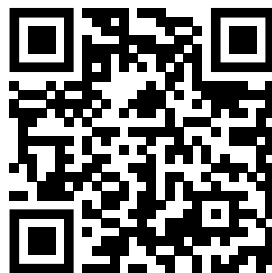
Tento dokument v slovenskom jazyku si môžete stiahnuť tu:

Ta dokument lahko v slovenskem jeziku prenesete s spodaj navedenega naslova:

Du kan ladda ned det här dokumentet på svenska från platsen som visas nedanför:

Bu belgeyi aşağıda gösterilen konumdan Türkçe olarak indirebilirsiniz:

<https://www.universal-robots.com/download/>





Inhalt

1. Einleitung	5
1.1. Über dieses Dokument	5
1.2. Verpackungsinhalt	5
1.3. Firmendaten	5
2. Produktbeschreibung	6
2.1. Nutzung des Produkts	7
2.2. Komponenten	7
2.3. Anforderungen	7
3. Sicherheit	8
3.1. Typen von Sicherheitsmeldungen	8
3.2. Allgemeine Sicherheitsmaßnahmen	8
4. Hardware-Installation	10
4.1. Benötigtes Material	10
4.2. Entfernen des Teach-Pendants	10
4.3. Installation des 3PE-Teach-Pendants	11
5. Software-Installation	12
5.1. Konfigurieren der 3PE-Teach-Pendant Software	12
6. 3PE-Tasten des Teach-Pendants	14
6.1. Verwendung der 3PE-Tasten	14
6.2. Verwendung von Freedrive	15
6.3. Verwendung von „Roboter in Position fahren“	15
7. Copyright und Haftungsausschluss	17
8. Konformität	18
8.1. Versandmaterialien	18
8.2. Qualitätszertifikat	18
8.3. Zertifizierungen von Drittparteien	18

1. Einleitung

1.1. Über dieses Dokument

Dieser Leitfaden beschreibt die Installation eines Universal Robots Teach-Pendants mit dreistufigem Zustimmschalter (3PE) an einem Universal Robots e-Series Roboter und die Konfiguration der dazugehörigen Software.

Im Nachfolgenden wird auch die Bezeichnung „3PE-Teach-Pendant“ verwendet.

1.2. Verpackungsinhalt

In der Box sind die folgenden Teile enthalten:

- 3PE-Teach-Pendant
- Dieses Dokument

1.3. Firmendaten

Universal Robots A/S

Energivej 25, 5260 Odense S, Dänemark

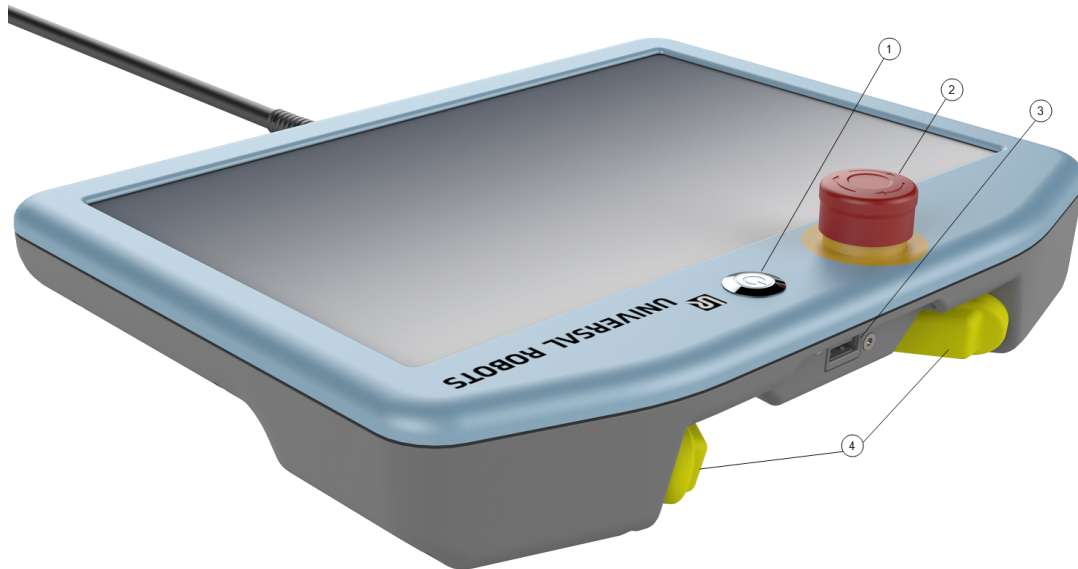
+45 89 93 89 89

<https://www.universal-robots.com>

2. Produktbeschreibung

Das Teach-Pendant mit dreistufigem Zustimmschalter ist ein Universal Robots Teach-Pendant, das einen dreistufigen Zustimmschalter besitzt.

Der dreistufige Zustimmschalter ist über die Tasten auf der Unterseite des Tech-Pendants zugänglich, wie unten abgebildet. Sie können je nach Wunsch eine der beiden Tasten verwenden.



1	Einschalttaste	2	Not-Aus-Taste
3	USB-Anschluss (mit Staubschutz)	4	3PE-Tasten

Unter jeder 3PE-Taste befindet sich ein Freedrive-Robotersymbol, wie unten abgebildet.



**HINWEIS**

Wird die Installation von Teach-Pendant mit dreistufigem Zustimmungsschalter nicht ordnungsgemäß durchgeführt, kann das zu Schäden an Ausrüstung oder Eigentum führen.

- Das 3PE-Teach-Pendant muss ordnungsgemäß installiert sein, um die gesetzlichen Anforderungen zu erfüllen.

2.1. Nutzung des Produkts

Das Teach-Pendant mit dreistufigem Zustimmungsschalter ist nur für die Verwendung mit Universal Robots e-Series Control-Box zertifiziert.

2.2. Komponenten

Das Teach-Pendant mit dreistufigem Zustimmungsschalter besteht aus den folgenden Komponenten:

- 3PE-Teach-Pendant mit angeschlossenem Teach-Pendant-Kabel

2.3. Anforderungen

Die Robotersystem-Software, die das 3PE-Teach-Pendant verwendet, muss neuer als V5.8.0 sein.

**HINWEIS**

Die Installation eines Teach-Pendant mit dreistufigem Zustimmungsschalter mit einer Robotersystem-Software älter als V5.8.0 kann zu Schäden an Ausrüstung oder Eigentum führen.

- Überprüfen Sie Ihre Software-Systemnummer, bevor Sie das Teach-Pendant mit dreistufigem Zustimmungsschalter installieren.

3. Sicherheit

3.1. Typen von Sicherheitsmeldungen

Die Sicherheitsmeldungen in diesem Dokument enthalten Informationen, mit denen Sie Verletzungen oder Geräteschäden vermeiden können. Dieses Dokument enthält die folgenden Typen von Sicherheitsmeldungen.



WARNUNG

Diese Sicherheitsmeldung weist auf eine Gefährdungssituation hin, die, wenn nicht vermieden, zum Tod oder schweren Verletzungen führen kann.



VORSICHT

Diese Sicherheitsmeldung weist auf eine Gefährdungssituation hin, die, wenn nicht vermieden, zu leichten oder schweren Verletzungen führen kann.



HINWEIS

Diese Sicherheitsmeldung weist auf eine Situation hin, die, wenn nicht vermieden, zu Schäden an Ausrüstung oder Eigentum führen kann.

3.2. Allgemeine Sicherheitsmaßnahmen

Dieser Abschnitt enthält allgemeine Sicherheitsmaßnahmen. Lesen Sie diese vor Installation des 3PE-Teach-Pendants.

Weitere Informationen zur Sicherheit finden Sie im Abschnitt Sicherheit im Benutzerhandbuch des Roboters.



WARNUNG

Die Installation oder Wartung eines an eine Stromquelle angeschlossenen Geräts kann zu einem Stromschlag führen.

- Stellen Sie sicher, dass das Gerät von der Stromquelle getrennt ist, bevor Sie eine Installation oder Wartung durchführen.

**WARNUNG**

Ein falscher Anschluss der Stromquelle oder Erdungskabel kann zu Geräte- oder Personenschäden führen.

Durch einen ungültigen Stromquellenanschluss verursachte Schäden sind nicht durch die Garantie abgedeckt. Vor dem Start des Betriebs:

- Stellen Sie sicher, dass die Verkabelung der Stromversorgung korrekt ist.
- Stellen Sie sicher, dass die Erdung korrekt ist.

**VORSICHT**

Die Nichtdurchführung einer Risikobewertung vor der Installation und dem Betrieb von 3PE-Teach-Pendant kann zu Geräte- oder Personenschäden führen.

- Führen Sie vor der Installation und dem Betrieb von 3PE-Teach-Pendant eine Risikobewertung durch.

**HINWEIS**

Dieses Produkt wurde für die Verwendung als Teil des Universal Robots e-Serie Roboters entwickelt. Allgemeine Sicherheitsmaßnahmen, die für den Universal Robots e-Series-Roboter gelten, gelten auch für dieses Produkt.

- Weitere Informationen zur Sicherheit finden Sie im Abschnitt Sicherheit im Benutzerhandbuch des Universal Robots e-Series-Roboters.

4. Hardware-Installation

In diesem Abschnitt wird beschrieben, wie ein herkömmliches Teach-Pendant durch das 3PE-Teach-Pendant ersetzt wird. Weitere Informationen über die Konfiguration der des 3PE-Teach-Pendants finden Sie unter [5. Software-Installation auf Seite 12](#).

4.1. Benötigtes Material

Um das 3PE-Teach-Pendant zu installieren, benötigen Sie Folgendes:

- 3PE-Teach-Pendant

4.2. Entfernen des Teach-Pendants



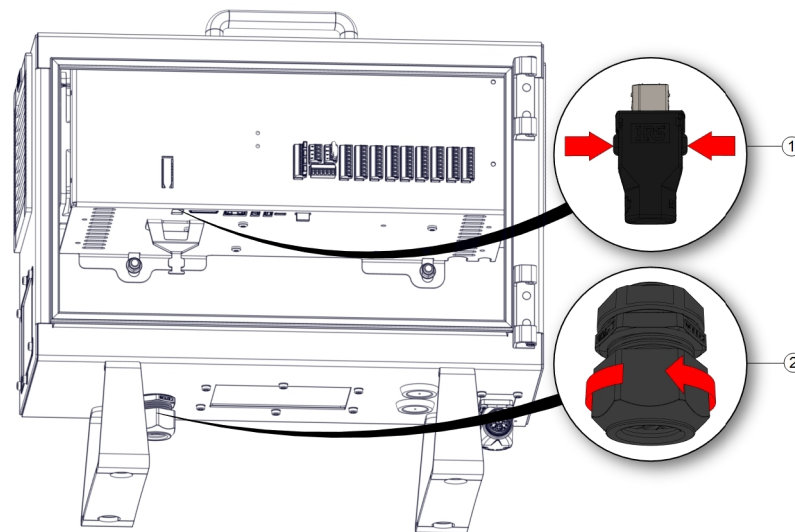
HINWEIS

Das Austauschen des Teach-Pendants kann dazu führen, dass das System beim Start einen Fehler meldet.

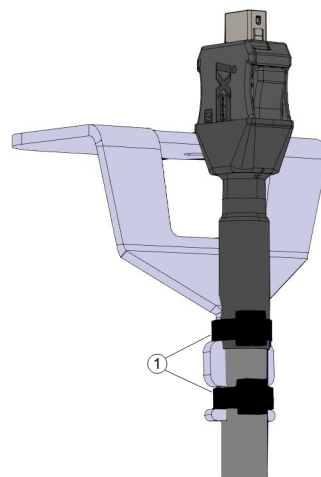
- Wählen Sie stets die richtige Konfiguration für die Art des Teach-Pendants.

1. Schalten Sie die Control-Box ab und trennen Sie das Netzkabel von der Stromquelle.
2. Entfernen und entsorgen Sie die beiden Kabelbinder, die zur Befestigung der Kabel des Teach-Pendants verwendet wurden.
3. Drücken Sie wie abgebildet die Klammern auf beiden Seiten des Steckers des Teach-Pendants ein und ziehen Sie ihn nach unten, um sie vom Teach-Pendant zu trennen.
4. Öffnen/Lösen Sie die Kunststoffülle an der Unterseite der Control-Box vollständig und entfernen Sie den Stecker und das Kabel des Teach-Pendants.

5. Entfernen Sie vorsichtig das das Teach-Pendant zusammen mit dem Kabel.



1	Klammern	2	Kunststoff-Tülle
---	----------	---	------------------



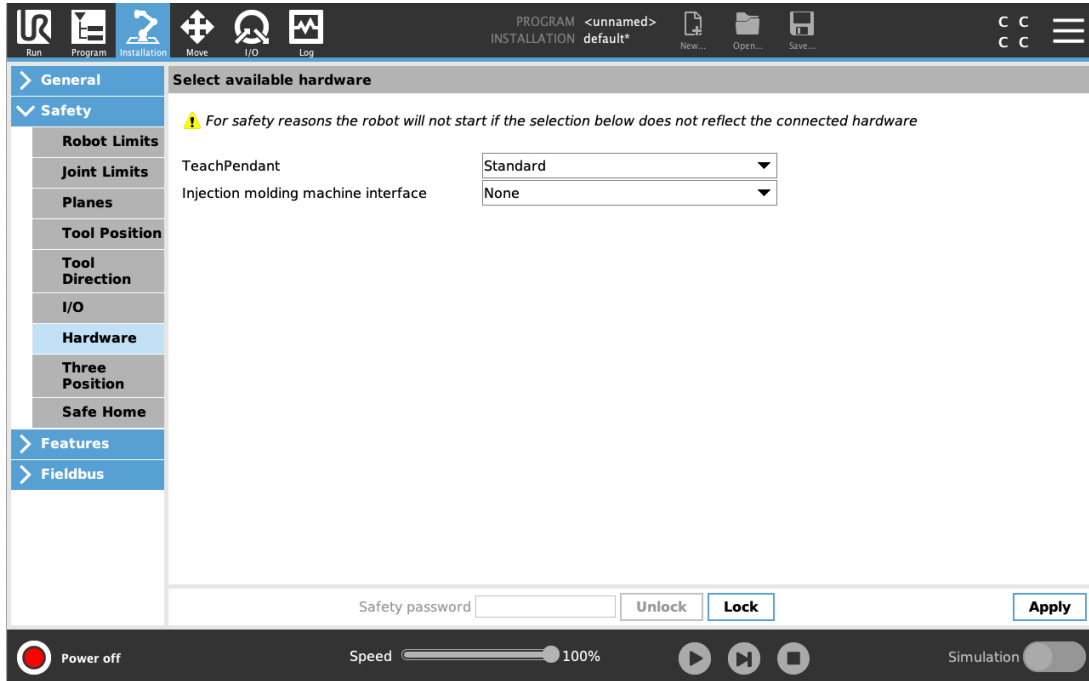
1	Kabelbinder
---	-------------

4.3. Installation des 3PE-Teach-Pendants

1. Stecken Sie den Stecker und das Kabel des Teach-Pendants durch die Unterseite der Control-Box und schließen/ziehen Sie die Kunststofftülle vollständig an.
2. Stecken Sie den Stecker des Teach-Pendants zum Anschließen in den entsprechenden Teach-Pendant-Anschluss.
3. Verwenden Sie zwei neue Kabelbinder zur Befestigung der Kabel des Teach-Pendants.
4. Schließen Sie das Netzkabel an die Stromquelle an und schalten Sie die Control-Box ein.

5. Software-Installation

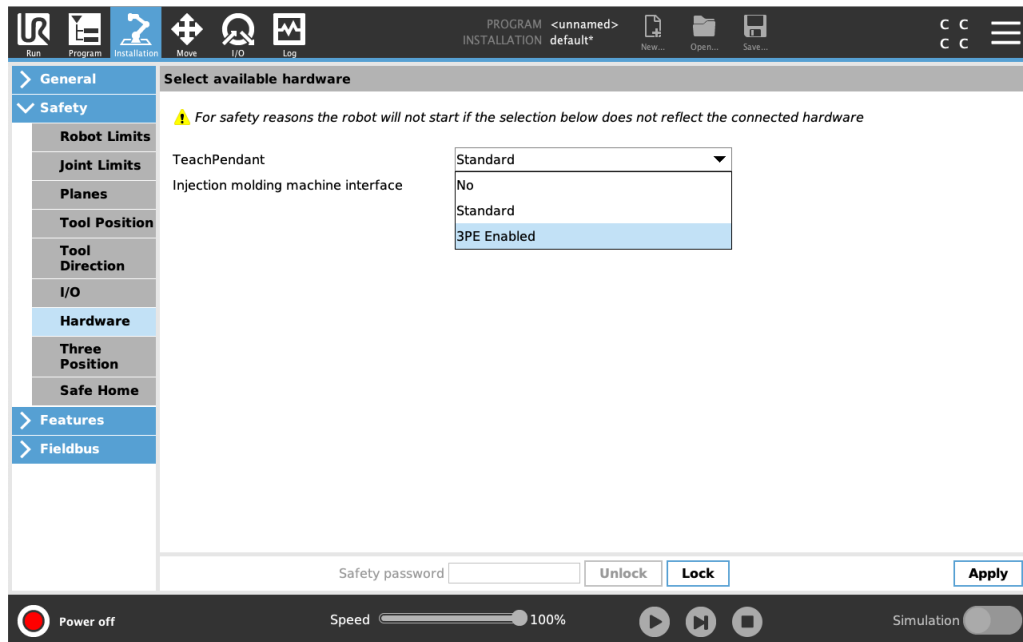
Dieser Abschnitt beschreibt, wie die Software des 3PE-Teach-Pendants konfiguriert wird. Weitere Informationen über die Installation der Hardware des 3PE-Teach-Pendants finden Sie unter [4. Hardware-Installation auf Seite 10.](#)



5.1. Konfigurieren der 3PE-Teach-Pendant Software

1. Tippen Sie in PolyScope in der Kopfzeile auf Installation und wählen Sie **Sicherheit**.
2. Tippen Sie auf Hardware und entsperren Sie die Optionen im Bildschirm **Verfügbare Hardware auswählen**.

Um diesen Bildschirm zu entsperren ist ein Passwort erforderlich.



3. Wählen Sie im Dropdown-Menü **Teach-Pendant 3PE aktiviert**.
4. Tippen Sie auf **Anwenden**, um das System neu zu starten. PolyScope wird weiterhin ausgeführt.
5. Tippen Sie auf **Sicherheitskonfiguration bestätigen**, um die Software-Installation des 3PE-Teach-Pendants abzuschließen.
6. Drücken Sie beim Neustart und bei der Initialisierung des Roboters leicht auf die 3PE-Taste und tippen Sie in PolyScope auf **Start**.

6. 3PE-Tasten des Teach-Pendants

Dieser Abschnitt beschreibt die Funktionen der Tasten des dreistufigen Zustimmschalters des 3PE-Teach-Pendants.

6.1. Verwendung der 3PE-Tasten

Die folgende Tabelle enthält die verfügbaren Funktionen der 3PE-Tasten.

Position	Beschreibung	Funktion
1 Lösen	Es wird kein Druck auf die 3PE-Taste ausgeübt. Sie ist nicht gedrückt.	Die Bewegung des Roboters wird angehalten. Der Roboterarm wird nicht vom Strom genommen und die Bremsen bleiben gelöst.
2 Leichtes Drücken	Es wird etwas Druck auf die 3PE-Taste ausgeübt. Sie wird bis zu einem Mittelpunkt gedrückt.	Ermöglicht das Abspielen Ihres Programms, wenn sich der Roboter im manuellen Modus befindet.
3 Starkes Drücken	Es wird voller Druck auf die 3PE-Taste ausgeübt. Sie wird ganz nach unten gedrückt.	Die Bewegung des Roboters wird angehalten. Der Roboter befindet sich in 3PE-Halt.

Um ein Programm abzuspielen:

1. Stellen Sie in PolyScope sicher, dass sich der Roboter im **manuellen Modus** befindet. Falls nicht, wechseln Sie zum **manuellen Modus**.
2. Halten Sie die 3PE-Taste leicht gedrückt.
3. Tippen Sie in PolyScope auf **Wiedergabe**, um das Programm auszuführen.

Das Programm läuft, wenn sich der Roboterarm in der ersten Position des Programms befindet.

Wenn sich der Roboter nicht in der ersten Position des Programms befindet, erscheint der Bildschirm **Roboter in Position fahren**.

Um ein Programm anzuhalten:

1. Lassen Sie die 3PE-Taste los, oder tippen Sie in PolyScope auf **Stopp**.

Um ein Programm zu pausieren:

1. Lassen Sie die 3PE-Taste los.

Das Programm wird fortgesetzt, sobald Sie die 3PE-Taste erneut leicht drücken.

6.2. Verwendung von Freedrive

Mit Freedrive kann der Roboterarm manuell in die gewünschten Positionen und/oder Posen gezogen werden. Weitere Informationen finden Sie im Freedrive-Abschnitt im Benutzerhandbuch des Roboters.

So verwenden Sie die 3PE-Taste für einen Freedrive des Roboterarms:

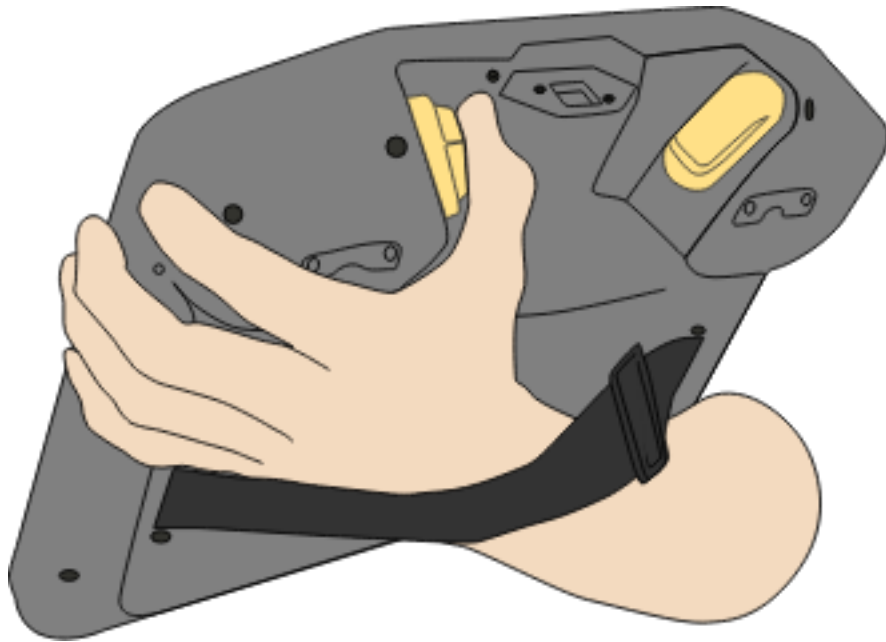
1. Drücken Sie die 3PE-Taste schnell und leicht und halten Sie sie dann leicht gedrückt.
Jetzt können Sie den Roboterarm in eine gewünschte Position ziehen, während Sie den leichten Druck beibehalten.

6.3. Verwendung von „Roboter in Position fahren“

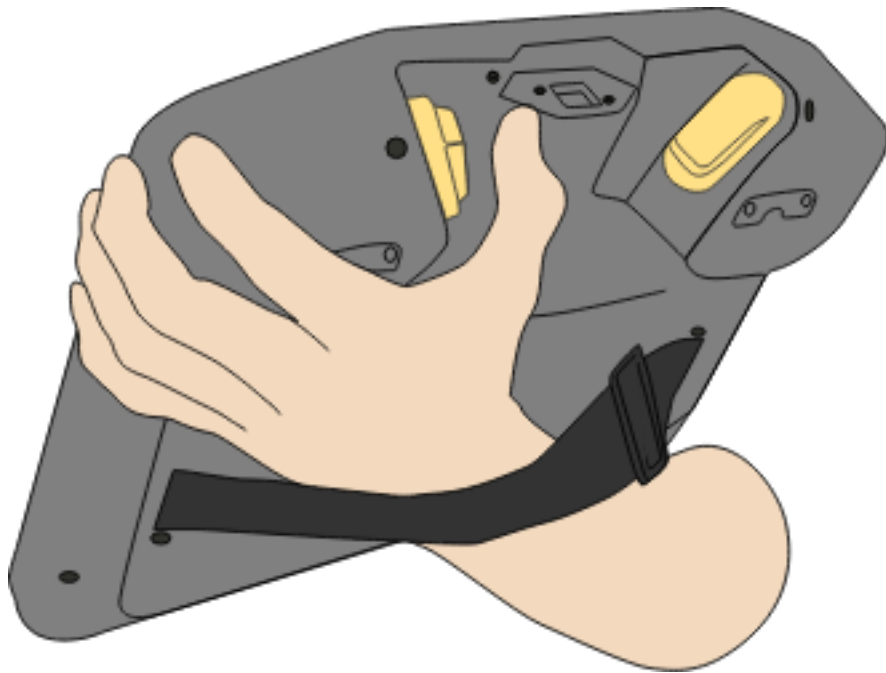
Sobald Ihr Programm fertig ist, muss der Roboterarm in die Startposition zurückkehren, damit das Programm ausgeführt werden kann. „Roboter in Position fahren“ ermöglicht es dem Roboterarm, sich zu dieser Startposition zu bewegen. Weitere Informationen finden Sie im „Roboter in Position fahren“-Abschnitt im Benutzerhandbuch des Roboters.

Verwenden Sie die 3PE-Taste, um den Roboterarm in Position zu bringen:

1. Wenn Ihr Programm fertig ist, drücken Sie **Wiedergabe**, und wählen Sie **Starten vom Anfang**.
In PolyScope erscheint der Bildschirm **Roboter in Position fahren**, auf dem die Bewegung des Roboterarms angezeigt wird.
2. Halten Sie den leichten Druck auf die 3PE-Taste aufrecht, damit der Roboterarm in die Startposition fährt.



3. Lassen Sie die 3PE-Taste los, wenn der Roboterarm die Startposition erreicht hat.
In PolyScope erscheint der Bildschirm **Programm starten**.



4. Wenn sich Ihr Roboter im manuellen Modus befindet, halten Sie einen leichten Druck auf die 3PE-Taste aufrecht, um Ihr Programm auszuführen.
Lassen Sie die 3PE-Taste los, um Ihr Programm zu stoppen.
5. Wenn sich Ihr Roboter im automatischen Modus befindet, starten Sie Ihr Programm durch einmaliges leichtes Drücken der 3PE-Taste.
Das Programm läuft weiter, ohne die 3PE-Taste zu drücken.
 - Sie können auch auf **Wiedergabe** tippen, um Ihr Programm zu starten.Tippen Sie auf **Stopp**, um Ihr Programm zu stoppen.

7. Copyright und Haftungsausschluss

Die hier enthaltenen Informationen sind Eigentum von Universal Robots A/S und dürfen nur im Ganzen oder teilweise vervielfältigt werden, wenn eine vorherige schriftliche Genehmigung von Universal Robots A/S vorliegt. Diese Informationen können jederzeit und ohne vorherige Ankündigung geändert werden und sind nicht als Verbindlichkeit von Universal Robots A/S auszulegen. Dieses Dokument wird regelmäßig geprüft und überarbeitet.

Universal Robots A/S übernimmt keinerlei Verantwortung für jedwede Fehler oder Auslassungen in diesem Dokument.

Copyright © 2019–2020 by Universal Robots A/S.

Das Logo von Universal Robots ist eine eingetragene Handelsmarke von Universal Robots A/S.



HINWEIS

Universal Robots arbeitet weiter an der Verbesserung der Zuverlässigkeit und dem Leistungsvermögen seiner Produkte und behält sich daher das Recht vor, das Produkt ohne vorherige Ankündigung zu aktualisieren. Universal Robots unternimmt alle Anstrengungen, dass der Inhalt dieses Dokuments genau und korrekt ist, übernimmt jedoch keine Verantwortung für jedwede Fehler oder fehlende Informationen.



HINWEIS

Universal Robots schließt jede Haftung aus, auch dann, wenn alle Richtlinien in diesem Dokument eingehalten werden.



8. Konformität

Dieser Abschnitt enthält Informationen über Empfehlungen, Zertifikate und Erklärungen, die für das Universal Robots Teach-Pendant mit integriertem dreistufigen Zustimmschalter gelten.

8.1. Versandmaterialien

Wie von unseren Anbietern angegeben, erfüllen die Versandmaterialien der Universal Robots e-Series-Roboter die ISPM-15 Anforderungen an Holzverpackungsmaterial und sind entsprechend gekennzeichnet.

8.2. Qualitätszertifikat

Universal Robots ist zertifiziert gemäß der Norm ISO 9001:2015 von Bureau Veritas.

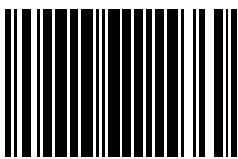
Universal Robots e-Series-Roboter unterliegen kontinuierlichen, internen Prüfungen und End-of-Line-Testverfahren. UR-Testverfahren werden stetigen Überprüfungen und Weiterentwicklungen unterzogen.

8.3. Zertifizierungen von Drittparteien

Universal Robots Teach-Pendant mit dreistufigem Zustimmschalter ist nach der Norm EN ISO 10218-1 zertifiziert.



Softwareversion: 5.10
Dokumentversion: 1.0



99607