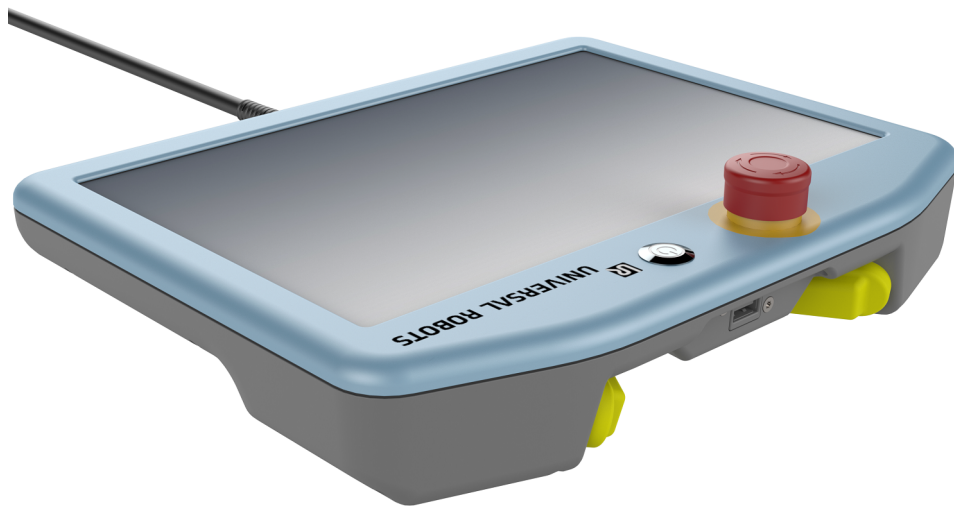




UNIVERSAL ROBOTS



Hordozható kezelőegység három állapotú leállítás engedélyező eszközzel

Telepítési útmutató

Eredeti utasítások (hu)

You can download this document in English from the location listed below:

您可以从下面所列位置下载本档的中文版本:

您可以從下方列出的位置下載本文件的中文版:

Tento dokument si můžete stáhnout v češtině z níže uvedeného umístění:

Du kan downloade dette dokument på dansk fra den placering, der er angivet nedenfor:

Sie können dieses Dokument in deutscher Sprache von dem unten aufgeführten Speicherort herunterladen:

Puede descargar la versión en español de este documento desde la siguiente ubicación:

Vous pouvez télécharger ce document en français depuis l'emplacement ci-dessous :

Ezt a dokumentumot letöltheti magyar nyelven az alább felsorolt helyekről:

È possibile scaricare questo documento in italiano all'indirizzo indicato di seguito:

本文書の日本語版は以下の場所からダウンロードできます。

아래에 나오는 위치에서 이 문서를 한국어로 다운로드할 수 있습니다.

U kunt dit document downloaden in het Nederlands van de hieronder vermelde locatie:

Du kan laste ned dette dokumentet på norsk fra lokasjonen oppført nedenfor:

Wersję tego dokumentu w języku polskim można pobrać z lokalizacji podanej poniżej:

Pode transferir este documento em Português no local listado abaixo:

Puteți descărca acest document în limba română din locația de mai jos:

Загрузить этот документ на русском языке можно по указанному ниже адресу:

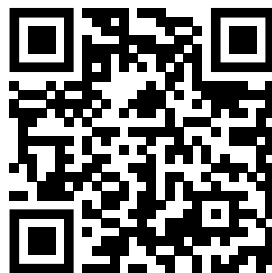
Tento dokument v slovenskom jazyku si môžete stiahnuť tu:

Ta dokument lahko v slovenskem jeziku prenesete s spodaj navedenega naslova:

Du kan ladda ned det här dokumentet på svenska från platsen som visas nedanför:

Bu belgeyi aşağıda gösterilen konumdan Türkçe olarak indirebilirsiniz:

<https://www.universal-robots.com/download/>



Tartalomjegyzék

1. Előszó	5
1.1. Erről a dokumentumról	5
1.2. Mi van a dobozban	5
1.3. Cégszavak	5
2. A termék leírása	6
2.1. A termék használata	7
2.2. Alkatrészek	7
2.3. Követelmények	7
3. Biztonság	8
3.1. Biztonsági üzenettípusok	8
3.2. Általános biztonsági óvintézkedések	8
4. Hardvertelepítés	10
4.1. Szükséges elemek	10
4.2. A hordozható kezelőegység eltávolítása	10
4.3. A 3PE tanító függelék telepítése	11
5. Szoftver telepítése	12
5.1. A 3PE hordozható kezelőegység szoftverének konfigurálása	12
6. 3PE hordozható kezelőegység nyomógomb funkciói	14
6.1. A 3PE gombok használata	14
6.2. A szabadonfutó (Freedrive) használata	15
6.3. A 'Robot helyzetbe állítása' használata	15
7. Szerzői jog és felelősségvállalás	17
8. Megfelelőség	18
8.1. Szállítási anyagok	18
8.2. Minőség tanúsítása	18
8.3. Harmadik fél tanúsítványa	18

1. Előszó

1.1. Erről a dokumentumról

Ebben az útmutatóban ismertetjük, hogyan kell felszerelni egy Universal Robots3-helyzetű engedélyező eszközzel (3PE) ellátott hordozható kezelőegységet egy Universal Robots e-sorozatú robotra, és hogyan kell konfigurálni a szoftvert.

Ebben a dokumentumban a terméket 3PE hordozható kezelőegység (Teach Pendant) néven is megemlítik.

1.2. Mi van a dobozban

A doboz a következő elemeket tartalmazza:

- 3PE hordozható kezelőegység
- A jelen dokumentum

1.3. Céginformációk

Universal Robots A/S

Energivej 25, 5260 Odense S, Denmark

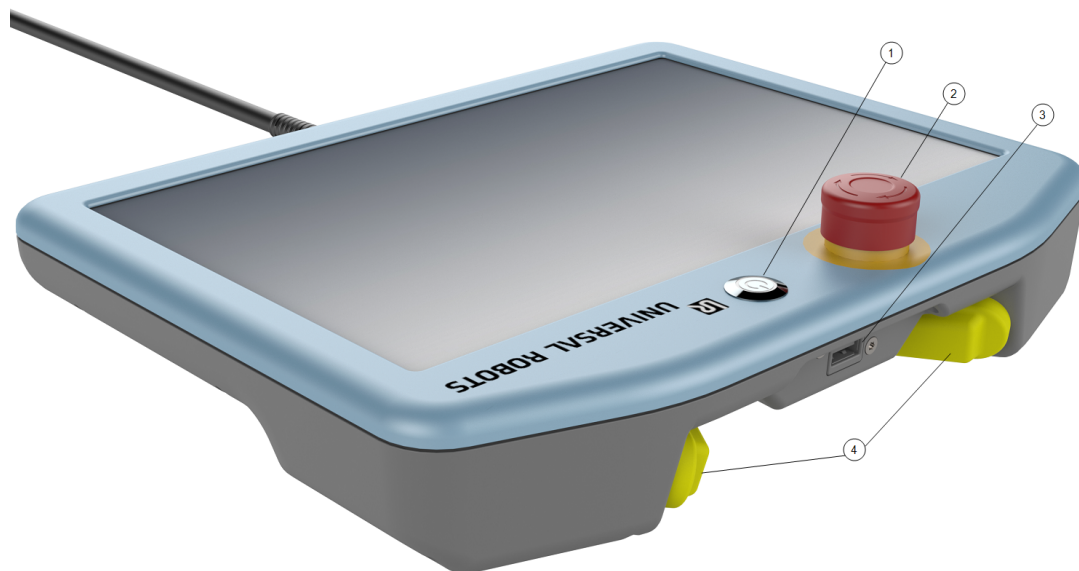
+45 89 93 89 89

<https://www.universal-robots.com>

2. A termék leírása

A Hordozható kezelőegység három állapotú leállás engedélyező eszközzel egy Universal Robots hordozható kezelőegység beépített 3-helyzetű engedélyező eszköz funkcióval.

A 3-helyzetű engedélyező eszköz a hordozható kezelőegység alsó oldalán található gombokkal érhető el, az alábbiak szerint. Bármelyik gombot használhatja, tetszése szerint.



1	Bekapcsoló gomb	2	Vészleállító gomb
3	USB aljzat (porvédővel)	4	3PE gombok

Mindegyik 3PE gomb alatt egy szabadonfutó (Freedrive) robot szimbólum található, az alábbiak szerint.





ÉSZREVÉTEL

Az Hordozható kezelőegység három állapotú leállás engedélyező eszközzel szakszerűtlen beszerelése károsíthatja a berendezést vagy anyagi kárt okozhat.

- A 3PE hordozható kezelőegységet szakszerűen kell telepíteni a jogszabályi előírások teljesítése érdekében.

2.1. A termék használata

The Hordozható kezelőegység három állapotú leállás engedélyező eszközzel csak az Universal Robots e-sorozatú vezérlődobozokkal használatra lett tanúsítva.

2.2. Alkatrészek

Az Hordozható kezelőegység három állapotú leállás engedélyező eszközzel a következő elemekből áll:

- 3PE hordozható kezelőegység a mellékelt hordozható kezelőegység kábellel

2.3. Követelmények

A 3PE hordozható kezelőegységet használó robot rendszerszoftvere a V5.8.0 verziónál frissebb legyen



ÉSZREVÉTEL

Egy V5.8.0 verziónál régebbi robotrendszerbe egy Hordozható kezelőegység három állapotú leállás engedélyező eszközzel telepítésével károsodhat a berendezés, vagy anyagi kár keletkezhet.

- Az Hordozható kezelőegység három állapotú leállás engedélyező eszközzel telepítése előtt ellenőrizze a szoftver rendszer verziószámát.

3. Biztonság

3.1. Biztonsági üzenettípusok

A jelen dokumentumban a biztonsági üzenetek olyan információt tartalmaznak, amelyek segítenek elkerülni a sérüléseket vagy a berendezés károsodását. Ez a dokumentum az alábbi biztonsági üzeneteket tartalmazza.



FIGYELMEZTETÉS

Ez a biztonsági üzenet egy veszélyes helyzetre utal, amely halálhoz vagy súlyos sérüléshez vezethet, ha nem kerülik el.



VIGYÁZAT

Ez a biztonsági üzenet egy veszélyes helyzetre utal, amely kisebb vagy komolyabb sérüléshez vezethet, ha nem kerülik el.



ÉSZREVÉTEL

Ez a biztonsági üzenet egy veszélyes helyzetre utal, amely a berendezés vagy a tulajdon károsodásához vezethet, ha nem kerülik el.

3.2. Általános biztonsági óvintézkedések

Ez a szakasz tartalmazza az általános biztonsági óvintézkedéseket; olvassa el a 3PE hordozható kezelőegység telepítése előtt.

A biztonsággal kapcsolatos további tájékoztatást lásd a robot felhasználói kézikönyvének Biztonság című fejezetében.



FIGYELMEZTETÉS

Az áramforráshoz csatlakoztatott eszközön végzett szerelési vagy karbantartási munkák áramütést okozhatnak.

- Gondoskodjon róla, hogy szerelési vagy karbantartási munkák végzése előtt leválasszoták a berendezést az áramforrásról.



FIGYELMEZTETÉS

Az áramellátás- vagy a földelés vezetékeinek helytelen csatlakoztatása a berendezés károsodásához vagy személyi sérülésekhez vezethet.

A helytelen áramforrás-csatlakozás által okozott károkat nem fedezi a jótállás. Az üzemeltetés megkezdése előtt:

- Ellenőrizze, hogy az áramforrás vezetékeit szakszerűen kötötték-e be.
- Ellenőrizze, hogy a földelés megfelelő-e.



VIGYÁZAT

A(z) 3PE hordozható kezelőegységbeszerelése és üzemeltetése előtt elvégzendő kockázatértékelés elmulasztása miatt károsodhat a berendezés vagy személyi sérülés következhet be.

- A(z) 3PE hordozható kezelőegység beszerelése és üzemeltetése előtt végezze el a kockázatértékelést.



ÉSZREVÉTEL

Ezt a terméket úgy tervezték, hogy a Universal Robots e-Series robot részeként használják. A Universal Robots e-Series robotokra vonatkozó általános biztonsági megfontolások érvényesek erre a termékre is.

- A biztonsággal kapcsolatos további tájékoztatást lásd a Universal Robots e-Series robot felhasználói kézikönyvének Biztonság című fejezetében.

4. Hardvertelepítés

Ebben a szakaszban ismertetjük, hogyan lehet a szokásos hordozható kezelőegységet kicserélni egy 3PE hordozható kezelőegységre. A 3PE hordozható kezelőegység szoftverének konfigurálását lásd itt: [5. Szoftver telepítése on page12.](#)

4.1. Szükséges elemek

A 3PE hordozható kezelőegység telepítéséhez a következőkre van szüksége:

- 3PE hordozható kezelőegység

4.2. A hordozható kezelőegység eltávolítása



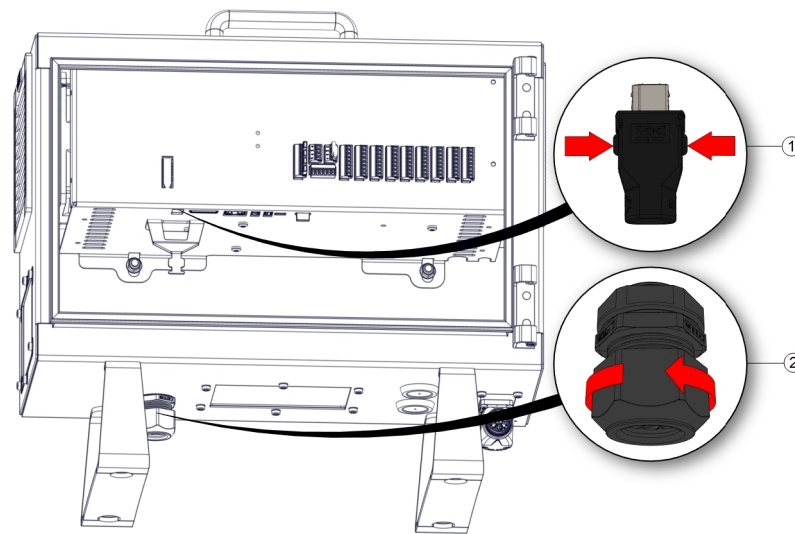
ÉSZREVÉTEL

A hordozható kezelőegység cseréje rendszerhiba jelentését eredményezheti indításkor.

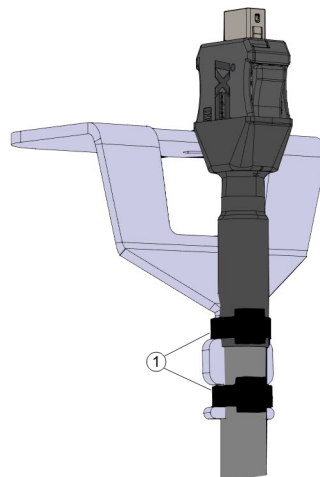
- Mindig a megfelelő konfigurációt válassza ki a hordozható kezelőegység típusához.

1. Kapcsolja ki a vezérlődobozt, és húzza ki a hálózati kábelt az áramforrásból.
2. Távolítsa el és dobja el a Tanító függelék kábeleinek felszereléséhez használt két gyorskötözőt.
3. Az ábra szerint nyomja be a hordozható kezelőegység dugó mindkét oldalán található kapcsokat, és húzza lefelé a hordozható kezelőegység port leválasztásához.
4. Teljesen nyissa ki/lazítsa meg a vezérlődoboz alján található műanyag tömszelencét, és távolítsa el a hordozható kezelőegység csatlakozóját és kábelét.

5. Óvatosan távolítsa el a hordozható kezelőegység kábelét és a hordozható kezelőegységet.



1	Kapcsok	2	Műanyag tömszelence
---	---------	---	---------------------



1	Kábel gyorskötözők
---	--------------------

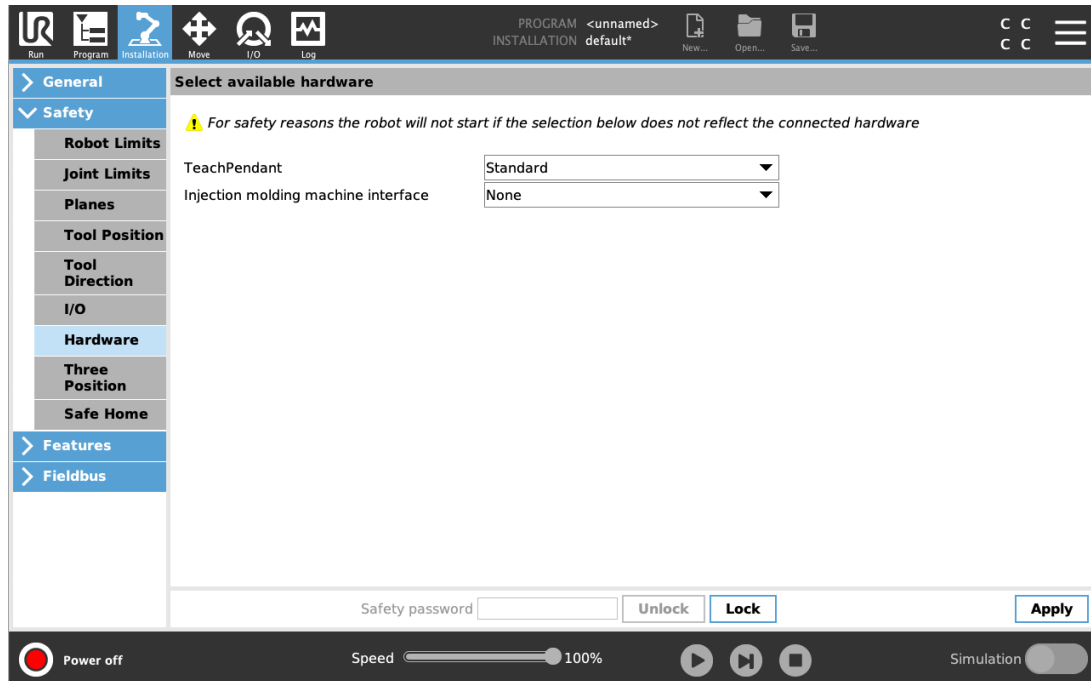
4.3. A 3PE tanító függelék telepítése

1. Helyezze be a hordozható kezelőegység dugóját és kábelét a vezérlődoboz alján keresztül, és teljesen zárja/szorítsa meg a műanyag tömszelencét.
2. A csatlakozáshoz nyomja be a hordozható kezelőegység csatlakozódugóját a hordozható kezelőegység aljzatba.
3. Használjon két új kábelkötegelőt hordozható kezelőegység kábelek beszereléséhez.
4. Csatlakoztassa a hálózati kábelt az áramforráshoz, és kapcsolja be a vezérlődobozt.

5. Szoftver telepítése

Ebben a szakaszban ismertetjük a hordozható kezelőegység szoftverének konfigurálását. A 3PE hordozható kezelőegység hardver egységeinek beszereléséről itt talál információt:

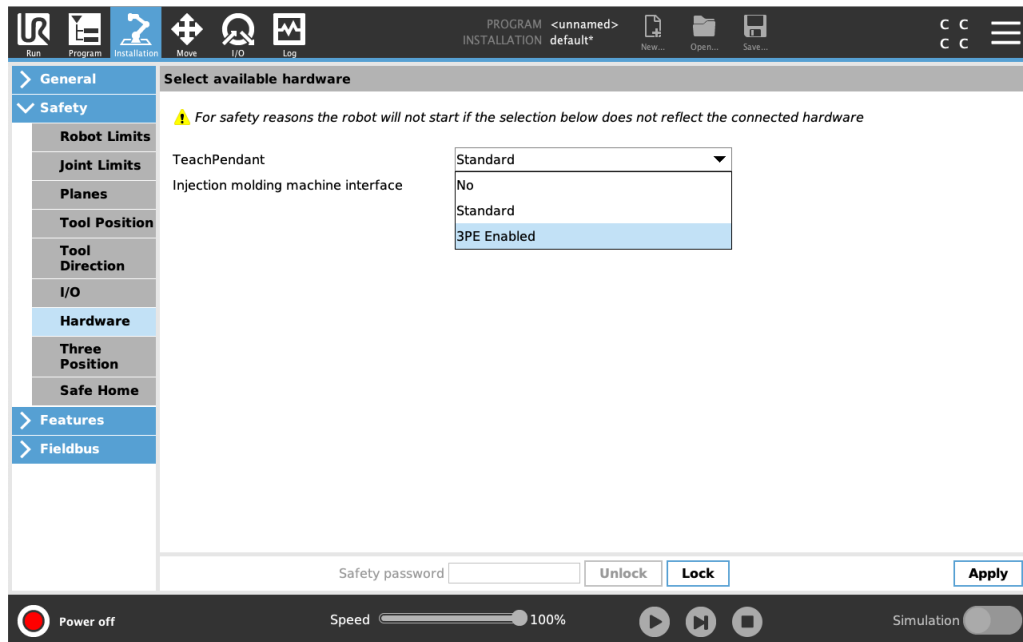
4. Hardvertelepítés on page10.



5.1. A 3PE hordozható kezelőegység szoftverének konfigurálása

1. A PolyScope fejlécében érintse meg a Telepítés elemet és válassza a **Biztonságelemet**.
2. Koppintson a Hardver elemre, és oldja fel a választható elemek zárolását a **Válassza ki az elérhető hardvert** képernyőn.

A képernyő zárolásának feloldásához jelszó szükséges.



3. A **Hordozható kezelőegység** legördülő menüből válassza a **3PE engedélyezve** elemet.
4. Koppintson a **Alkalmazza** elemre a rendszer újraindításához. A PolyScope továbbra is fut.
5. Érintse meg a **Biztonsági konfiguráció megerősítése** elemet a 3PE hordozható kezelőegység szoftver-telepítésének befejezéséhez.
6. Amint a robot újraindul és alaphelyzetbe áll, nyomja meg a 3PE gombot, és koppintson az **Start** gombra a PolyScope-on.

6. 3PE hordozható kezelőegység nyomógomb funkciói

Ebben a szakaszban a 3PE hordozható kezelőegység 3-helyzetű engedélyező eszközén található nyomógombok funkcióit ismertetjük.

6.1. A 3PE gombok használata

Az alábbi táblázat a 3PE gombok elérhető funkcióit tartalmazza.

Helyzet	Leírás	Művelet	
1	Kioldás Nincs nyomás a 3PE gombra. Nincs lenyomva.	A robot mozgása leáll. Az áramellátást nem választják le a robotkarról, és a fékek továbbra kioldva maradnak.	
2	Enyhe nyomás (Enyhe markolás)	Van némi nyomás a 3PE gombon. Középpontig lenyomva.	Lehetővé teszi programja lejátszását, amikor a robot kézi üzemmódban van.
3	Szoros lenyomás (szoros befogás)	Teljes nyomás a 3PE gombon. Ütközésig lenyomva.	A robot mozgása leáll. A robot 3PE leállásban van.

Egy program lejátszásához:

1. Gondoskodjon róla a PolyScope-on, hogy a robot **Kézi üzemmódra** legyen állítva, vagy váltson **Kézi üzemmódra**.
2. Tartsa enyhén lenyomva a 3PE gombot.
3. A PolyScope alkalmazásban koppintson az **Lejátszás** gombra a program futtatásához.

A program akkor fut, ha a robotkar a program első pozíciójában van.

Ha a robot nincs a program első pozíciójában, megjelenik a **Robot mozgatása pozícióba** képernyő.

Egy program leállításához:

1. Engedje fel a 3PE gombot, vagy a PolyScope alkalmazásban érintse meg a **Stop** gombot.

Egy program szüneteltetéséhez:

1. Engedje fel a 3PE gombot.

A program folytatódik, amikor ismét enyhén lenyomja a 3PE gombot.

6.2. A szabadonfutó (Freedrive) használata

A Freedrive lehetővé teszi a robotkar kézi behúzását a kívánt pozíciókba és/vagy tartásokba (pózokba). További tájékoztatást a robot felhasználói kézikönyvének Freedrive (szabadonfutó) szakaszában talál.

A 3PE gomb használata a robotkar szabad mozgatásához:

1. Gyorsan nyomja meg enyhén, majd enyhe lenyomással tartsa lenyomva a 3PE gombot.

Most a robotkart már a kívánt helyzetbe húzhatja, miközben az enyhe lenyomást fenntartja.

6.3. A 'Robot helyzetbe állítása' használata

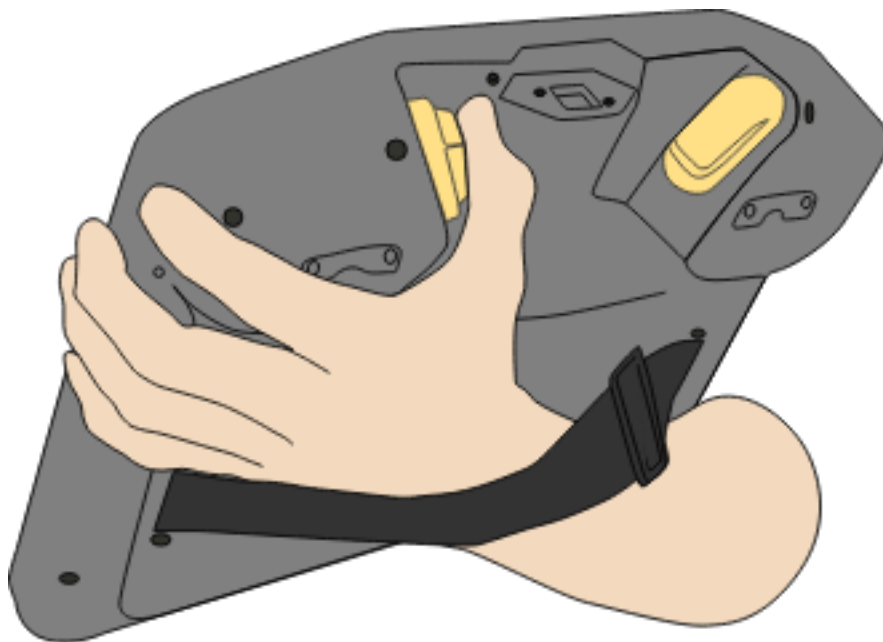
A program befejezése után a robotkarnak vissza kell térnie a kiinduló helyzetbe a program futtatásához. A 'Robot pozícióba állítása' lehetővé teszi, hogy a robotkart ebbe a kiinduló helyzetbe állítsák. További tájékoztatást a robot felhasználói kézikönyvében a 'Robot helyzetbe állítása' szakaszban talál.

A 3PE gombbal állíthatja a robotkart egy helyzetbe:

1. Amikor a program befejeződött, nyomja meg az **Lejátszás** gombot, és válassza a **Lejátszás az elejétől** elemet.

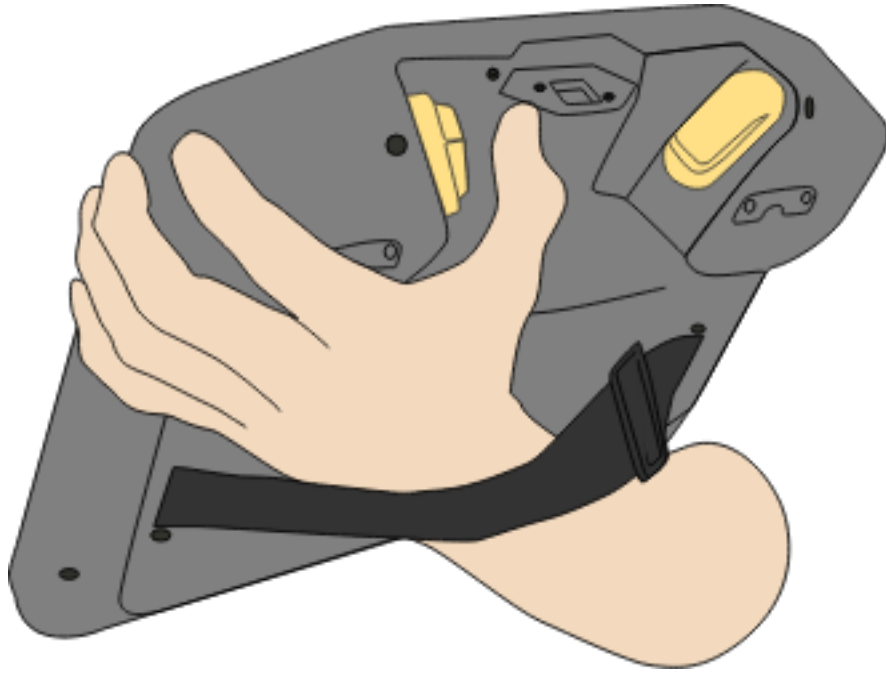
A PolyScope-on megjelenik a **Robot helyzetbe állítása** képernyő, amely a robotkar mozgását mutatja.

2. Tartsa enyhén lenyomva a 3PE gombot, hogy a robotkar kiinduló helyzetbe álljon.



- Engedje fel a 3PE gombot, amikor a robotkar eléri a kiinduló helyzetet.

A PolyScope-on megjelenik a **Program lejátszása** képernyő.



- Ha robotja kézi üzemmódban van, tartsa enyhén lenyomva a 3PE gombot a program futtatásához.

Engedje fel a 3PE gombot a program leállításához.

- Ha robotja automatikus üzemmódban van, enyhén nyomja meg egyszer a 3PE gombot a program indításához.

A program tovább fut a 3PE gomb megnyomása nélkül.

- A program indításához a **Lejátszás** gombra is koppinthat.

A program leállításához koppintson az **Leállítás** gombra

7. Szerzői jog és felelősségvállalás

Az itt található információ a(z) Universal Robots A/S tulajdonát képezi, és sem egészében, sem részben nem reprodukálható a(z) Universal Robots A/S előzetes írásbeli jóváhagyása nélkül. Az itt található információ értesítés nélkül változhat, és nem tekinthető a(z) Universal Robots A/S kötelezettség-vállalásaként. Ezt a dokumentumot időszakosan felülvizsgálják és átdolgozzák.

Universal Robots A/S nem vállal felelősséget a jelen dokumentumban előforduló esetleges hibákért vagy hiányokért.

Szerzői jog © 2019–2020 by Universal Robots A/S.

A(z) Universal Robots embléma a(z) Universal Robots A/S bejegyzett védjegye.



ÉSZREVÉTEL

A(z) Universal Robots folyamatos javítja termékei megbízhatóságát és teljesítményét, és ezért fenntartja a jogot a termék frissítésére előzetes figyelmeztetés nélkül. A(z) Universal Robots mindent megtesz azért, hogy jelen kézikönyv tartalma pontos és helyes legyen, de nem vállal felelősséget a hibákért vagy hiányokért.



ÉSZREVÉTEL

A(z) Universal Robots nem vállal semmiféle felelősséget, még akkor sem, ha a dokumentumban szereplő összes irányelvet betartják.

8. Megfelelőség

Ebben a szakaszban a beépített 3-helyzetű engedélyező eszközökkel (3PE) szerelt Universal Robotshordozható kezelőegységekre vonatkozó ajánlásokról, tanúsítványokról és nyilatkozatokról közlünk információt.

8.1. Szállítási anyagok

Beszállítóink nyilatkozatai alapján az Universal Robots e-sorozatú robotok szállítóanyagai megfelelnek az ISPM-15 fa-alapú csomagolóanyagok előállítására vonatkozó követelményeknek, és ennek megfelelő jelöléssel vannak ellátva.

8.2. Minőség tanúsítása

Az Universal Robots a Bureau Veritas tanúsítása szerint megfelel az ISO 9001: 2015 szabványnak.

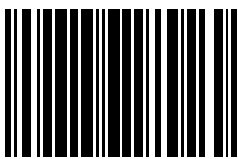
Universal Robots Az e-sorozatú robotokat folyamatos belső tesztelésnek és végső teszt-eljárásnak vetik alá. A UR vizsgálati eljárások folyamatos ellenőrzésen és fejlesztésen esnek át.

8.3. Harmadik fél tanúsítványa

Universal Robots A 3-helyzetű engedélyező (3PE) eszközzel ellátott hordozható kezelőegységet az EN ISO 10218-1 szabványnak megfelelő tanúsítvánnyal látták el.



Szoftver verzió: 5.10
Dokumentum verzió: 1.0



99608