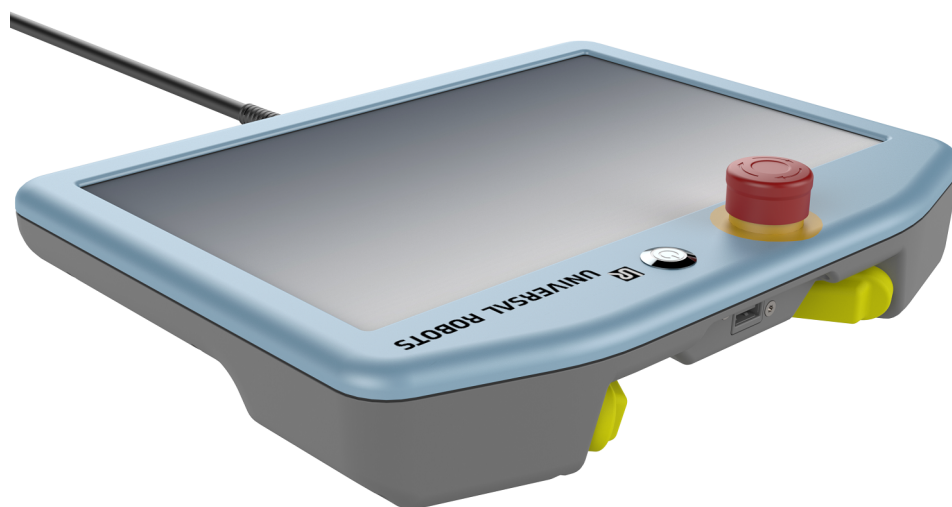




UNIVERSAL ROBOTS



Teach Pendant con dispositivo di abilitazione a tre posizioni

Guida all'installazione

Istruzioni originali (it)

You can download this document in English from the location listed below:

您可以从下面所列位置下载本档的中文版本:

您可以從下方列出的位置下載本文件的中文版:

Tento dokument si můžete stáhnout v češtině z níže uvedeného umístění:

Du kan downloade dette dokument på dansk fra den placering, der er angivet nedenfor:

Sie können dieses Dokument in deutscher Sprache von dem unten aufgeführten Speicherort herunterladen:

Puede descargar la versión en español de este documento desde la siguiente ubicación:

Vous pouvez télécharger ce document en français depuis l'emplacement ci-dessous :

Ezt a dokumentumot letöltheti magyar nyelven az alább felsorolt helyekről:

È possibile scaricare questo documento in italiano all'indirizzo indicato di seguito:

本文書の日本語版は以下の場所からダウンロードできます。

아래에 나오는 위치에서 이 문서를 한국어로 다운로드할 수 있습니다.

U kunt dit document downloaden in het Nederlands van de hieronder vermelde locatie:

Du kan laste ned dette dokumentet på norsk fra lokasjonen oppført nedenfor:

Wersję tego dokumentu w języku polskim można pobrać z lokalizacji podanej poniżej:

Pode transferir este documento em Português no local listado abaixo:

Puteți descărca acest document în limba română din locația de mai jos:

Загрузить этот документ на русском языке можно по указанному ниже адресу:

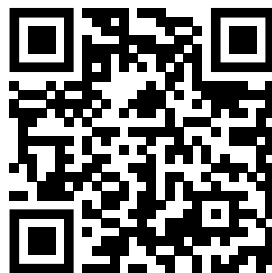
Tento dokument v slovenskom jazyku si môžete stiahnuť tu:

Ta dokument lahko v slovenskem jeziku prenesete s spodaj navedenega naslova:

Du kan ladda ned det här dokumentet på svenska från platsen som visas nedanför:

Bu belgeyi aşağıda gösterilen konumdan Türkçe olarak indirebilirsiniz:

<https://www.universal-robots.com/download/>



Indice

1. Introduzione	5
1.1. Informazioni sul documento	5
1.2. Contenuto della confezione	5
1.3. Informazioni sull'azienda	5
2. Descrizione del prodotto	6
2.1. Uso del prodotto	7
2.2. Componenti	7
2.3. Requisiti	7
3. Sicurezza	9
3.1. Tipi di messaggi di sicurezza	9
3.2. Precauzioni generali per la sicurezza	9
4. Installazione dell'hardware	11
4.1. Elementi richiesti	11
4.2. Rimozione del Teach Pendant	11
4.3. Installazione del Teach Pendant 3PE	12
5. Installazione del software	13
5.1. Configurazione del software Teach Pendant 3PE	13
6. Funzioni del pulsante 3PE Teach Pendant	15
6.1. Utilizzo dei pulsanti 3PE	15
6.2. Utilizzo di Freedrive	16
6.3. Utilizzo della messa in posizione del robot	16
7. Copyright ed esclusioni di responsabilità	18
8. Conformità	19
8.1. Materiali di spedizione	19
8.2. Certificazione di qualità	19
8.3. Certificazione di terze parti	19

1. Introduzione

1.1. Informazioni sul documento

Questa guida descrive come installare un Universal Robots Teach Pendant con dispositivo di abilitazione a 3 posizioni (3PE) su un Universal Robots robot e-Series e come configurare il software.

In questo documento il prodotto è anche indicato come Teach Pendant 3PE.

1.2. Contenuto della confezione

La confezione contiene quanto segue:

- Teach Pendant 3PE
- Questo documento

1.3. Informazioni sull'azienda

Universal Robots A/S

Energivej 25, 5260 Odense S, Denmark

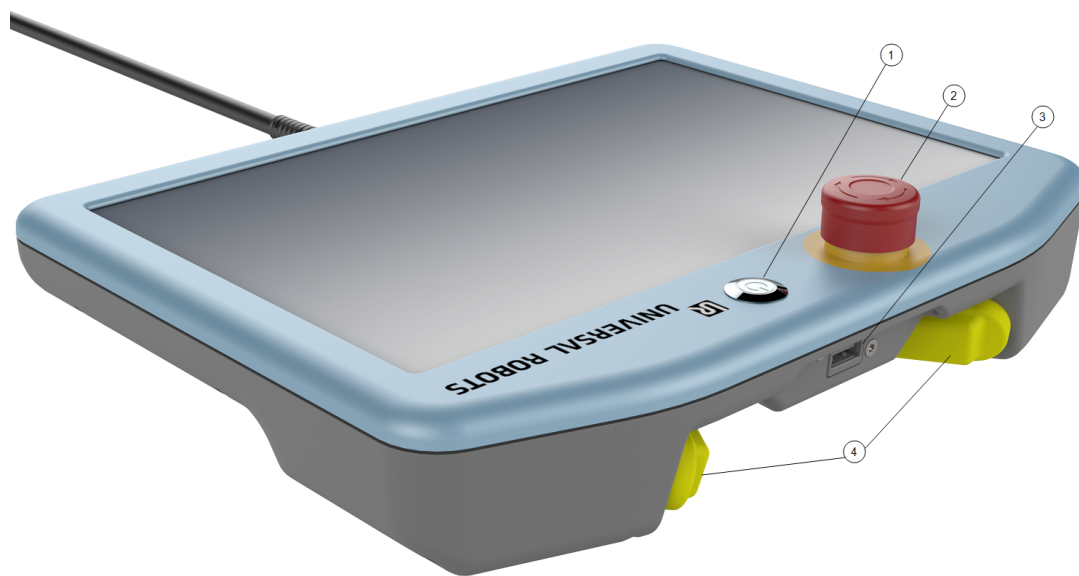
+45 89 93 89 89

<https://www.universal-robots.com>

2. Descrizione del prodotto

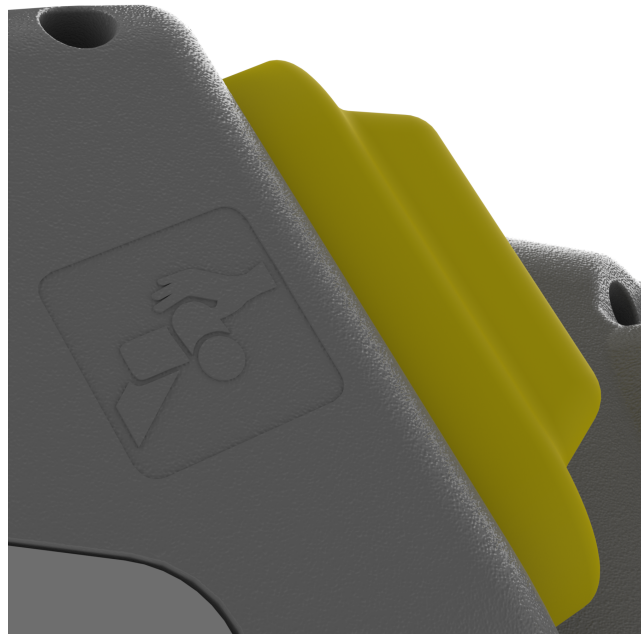
Il Teach Pendant con dispositivo di abilitazione a tre posizioni è un Teach Pendant Universal Robots con dispositivo di abilitazione a 3 posizioni integrato.

Il dispositivo di abilitazione a 3 posizioni è accessibile tramite i pulsanti sul lato inferiore del Teach Pendant, come illustrato di seguito. È possibile utilizzare uno dei due pulsanti, a seconda delle proprie preferenze.



1	Pulsante di accensione	2	Pulsante di arresto di emergenza
3	Porta USB (fornita con un coperchio antipolvere)	4	Pulsanti 3PE

Un simbolo di robot Freedrive è riportato sotto ogni pulsante 3PE, come illustrato di seguito.



AVVISO

Un'installazione scorretta di Teach Pendant con dispositivo di abilitazione a tre posizioni può provocare danni alle apparecchiature o alle proprietà.

- Il Teach Pendant 3PE deve essere installato correttamente per soddisfare i requisiti normativi.

2.1. Uso del prodotto

Il Teach Pendant con dispositivo di abilitazione a tre posizioni è certificato solo per l'uso con le unità di controllo Universal Robots e-Series.

2.2. Componenti

Teach Pendant con dispositivo di abilitazione a tre posizioni consiste dei componenti seguenti:

- Teach Pendant 3PE con cavo del Teach Pendant annesso

2.3. Requisiti

Il software del sistema robotico che utilizza il Teach Pendant 3PE deve essere più recente della versione 5.8.0

**AVVISO**

Installare Teach Pendant con dispositivo di abilitazione a tre posizioni su un sistema robotico che utilizza una versione di software precedente alla versione 5.8.0 può provocare danni alle apparecchiature o alle proprietà.

- Verificare il numero di sistema del software prima di installare il Teach Pendant con dispositivo di abilitazione a tre posizioni.

3. Sicurezza

3.1. Tipi di messaggi di sicurezza

I messaggi di sicurezza in questo documento contengono informazioni utili a evitare lesioni personali o danni alle apparecchiature. Questo documento contiene i tipi di messaggi di sicurezza seguenti.



ATTENZIONE

Questo messaggio di sicurezza segnala una situazione di pericolo che, se non evitata, potrebbe causare morte o lesioni di grave entità.



AVVERTENZA

Questo messaggio di sicurezza segnala una situazione di pericolo che, se non evitata, potrebbe causare lesioni di minore o moderata entità.



AVVISO

Questo messaggio di sicurezza segnala una situazione di pericolo che, se non evitata, potrebbe causare danni alle apparecchiature o altrimenti materiali.

3.2. Precauzioni generali per la sicurezza

Questa sezione contiene precauzioni generali per la sicurezza, da leggere prima dell'installazione del Teach Pendant 3PE.

Per maggiori informazioni sulla sicurezza, consultare la sezione Sicurezza nel Manuale utente del robot.



ATTENZIONE

L'esecuzione di interventi di installazione o manutenzione sull'apparecchiatura collegata a un'alimentazione può provocare una scossa elettrica.

- Assicurarsi che l'apparecchiatura sia scollegata dall'alimentazione prima di eseguire l'installazione o la manutenzione.

**ATTENZIONE**

Il collegamento scorretto dell'alimentazione o dei fili di terra può provocare danni alle apparecchiature o lesioni personali.

Il danno causato da un collegamento erraneo all'alimentazione non è coperto da garanzia. Prima dell'uso:

- Assicurarsi che il cablaggio all'alimentazione sia corretto.
- Assicurarsi che la messa a terra sia corretta.

**AVVERTENZA**

Una mancata esecuzione della valutazione del rischio prima di installare e utilizzare Teach Pendant 3PE può provocare danni alle apparecchiature o lesioni personali.

- Eseguire una valutazione del rischio prima di installare e utilizzare Teach Pendant 3PE.

**AVVISO**

Questo prodotto è progettato per essere utilizzato come parte del robot Universal Robots e-Series. Le considerazioni di sicurezza di carattere generale valide per il robot Universal Robots e-Series si applicano parimenti a questo prodotto.

- Per maggiori informazioni sulla sicurezza, consultare la sezione Sicurezza nel Manuale utente del robot Universal Robots e-Series.

4. Installazione dell'hardware

Questa sezione descrive come sostituire un Teach Pendant standard con il Teach Pendant 3PE. Per informazioni sulla configurazione del software del Teach Pendant 3PE, consultare [5. Installazione del software on page13](#).

4.1. Elementi richiesti

Per installare il Teach Pendant 3PE, si richiedono gli elementi seguenti:

- Teach Pendant 3PE

4.2. Rimozione del Teach Pendant



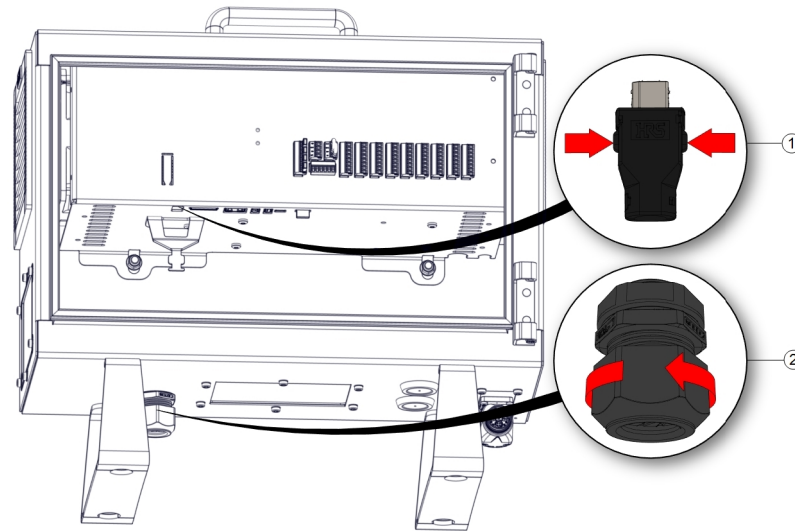
AVVISO

La sostituzione del Teach Pendant può comportare la segnalazione di un guasto all'avvio del sistema.

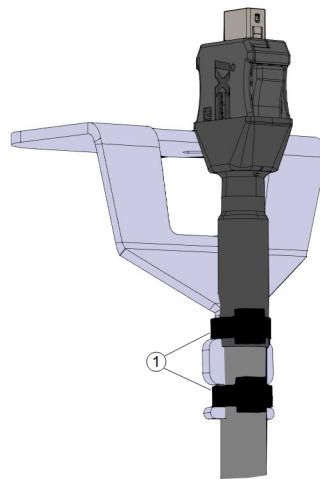
- Selezionare sempre la configurazione corretta per il tipo di Teach Pendant.

1. Spegnere l'unità di controllo e scollegare il cavo di rete dall'alimentazione.
2. Rimuovere ed eliminare le due fascette utilizzate per il montaggio dei cavi del Teach Pendant.
3. Premere le mollette su entrambi i lati della spina del Teach Pendant come illustrato, e tirare verso il basso per disconnetterle dalla porta del Teach Pendant.
4. Aprire/Allentare completamente l'occhiello in plastica nella parte inferiore dell'unità di controllo e rimuovere la spina e il cavo del Teach Pendant.

5. Rimuovere delicatamente il cavo del Teach Pendant e il Teach Pendant.



1	Mollette	2	Occhiello in plastica
---	----------	---	-----------------------



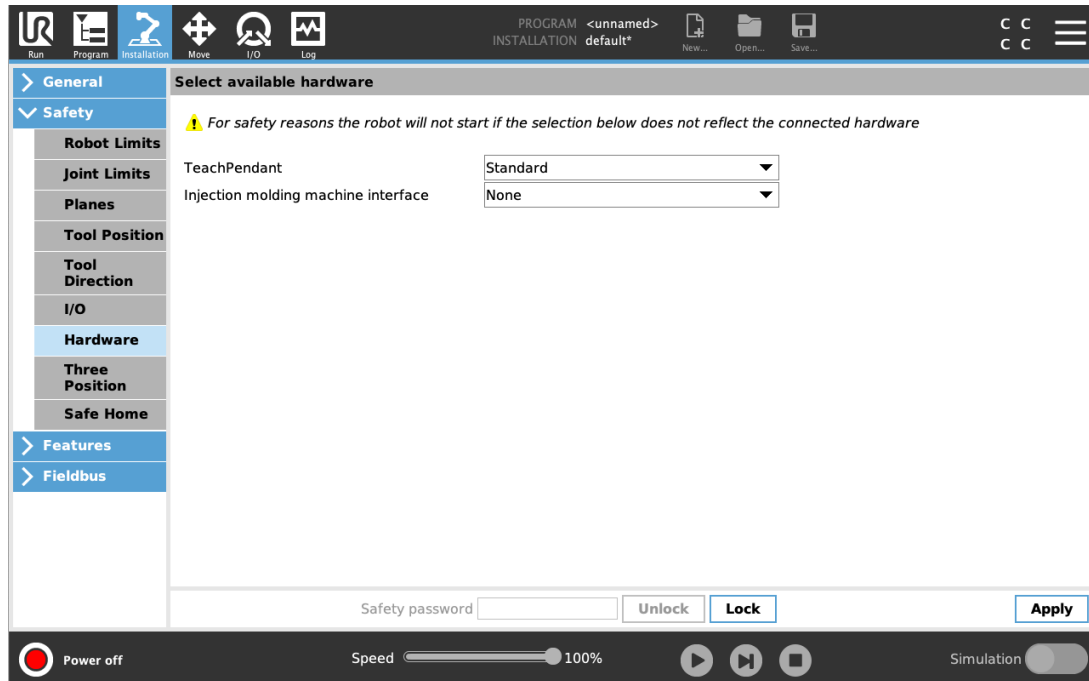
1	Fermacavi
---	-----------

4.3. Installazione del Teach Pendant 3PE

1. Posizionare la spina e il cavo del Teach Pendant nella parte inferiore dell'unità di controllo e chiudere/stringere completamente l'occhiello in plastica.
2. Spingere la spina del Teach Pendant nella porta del Teach Pendant per connetterla.
3. Utilizzare due fascette nuove per montare i cavi del Teach Pendant.
4. Collegare il cavo di rete all'alimentazione e accendere l'unità di controllo.

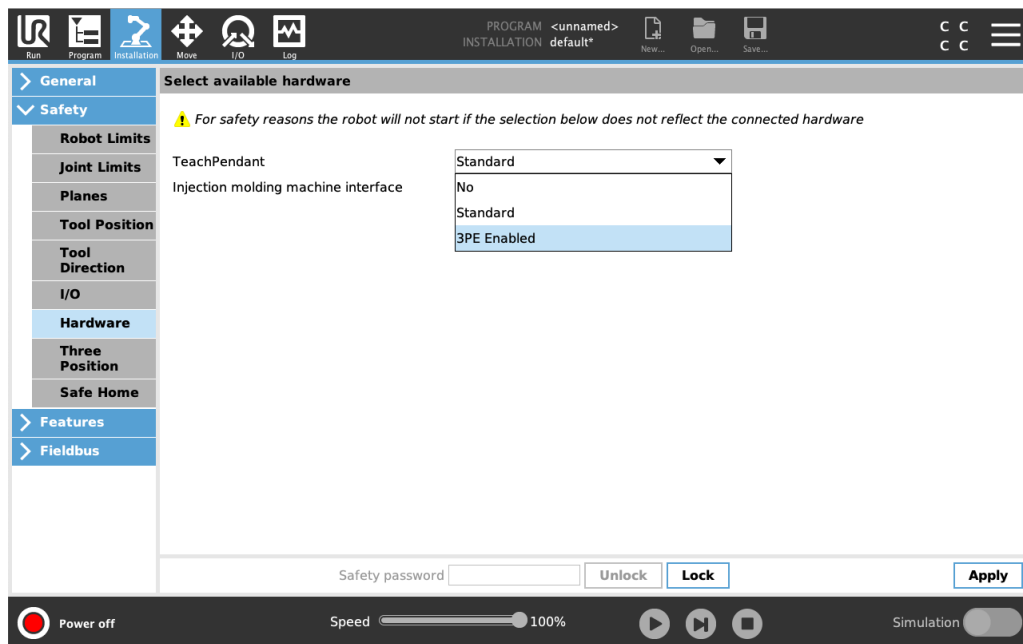
5. Installazione del software

Questa sezione descrive come configurare il software del Teach Pendant 3PE. Per informazioni sull'installazione dell'hardware del Teach Pendant 3PE, consultare [4. Installazione dell'hardware](#) on page 11.



5.1. Configurazione del software Teach Pendant 3PE

1. In PolyScope, alla voce Intestazione, toccare Installazione e selezionare **Sicurezza**.
2. Toccare Hardware e sbloccare le opzioni nella schermata **Seleziona l'hardware disponibile**.
Per sbloccare questa schermata è necessaria una password.



3. Nel menu a discesa **Teach Pendant**, selezionare **3PE abilitato**.
4. Toccare **Applica** per riavviare il sistema. PolyScope continua l'esecuzione.
5. Toccare **Conferma la configurazione di sicurezza** per completare l'installazione del software Teach Pendant 3PE.
6. Durante il riavvio e l'inizializzazione del robot, premere il tasto 3PE e toccare **Avvia** su PolyScope.

6. Funzioni del pulsante 3PE Teach Pendant

Questa sezione descrive le funzioni dei pulsanti del dispositivo di abilitazione a 3 posizioni sul 3PE Teach Pendant.

6.1. Utilizzo dei pulsanti 3PE

La seguente tabella contiene le funzioni disponibili dei pulsanti 3PE.

Posizione		Descrizione	Azione
1	Rilascio	Pressione assente sul pulsante 3PE. Non premuto.	Movimento robot arrestato. L'alimentazione non è rimossa dal braccio del robot e i freni rimangono sbloccati.
2	Pressione leggera (presa leggera)	Pressione parziale sul pulsante 3PE. Pressione su un punto intermedio.	Consente l'esecuzione del programma quando il robot è in modalità manuale.
3	Pressione stretta (presa stretta)	Pressione completa sul pulsante 3PE. Premuto fino in fondo.	Movimento robot arrestato. Robot in arresto 3PE.

Per riprodurre un programma:

1. Su PolyScope, assicurarsi che il robot sia impostato su **Modalità manuale**, o passare alla **Modalità manuale**.
2. Mantenere una pressione leggera sul pulsante 3PE.
3. Su PolyScope, toccare **Riproduci** per eseguire il programma.

Il programma viene eseguito se il braccio del robot si trova nella prima posizione del programma.

Se il robot non è nella prima posizione del programma, appare la schermata **Sposta il robot in posizione**.

Per arrestare un programma:

1. Rilasciare il pulsante 3PE o, su PolyScope, toccare **Arresta**.

Per sospendere un programma:

1. Rilasciare il pulsante 3PE.

Il programma continua quando si preme di nuovo leggermente il pulsante 3PE.

6.2. Utilizzo di Freedrive

Freedrive consente il posizionamento manuale del braccio del robot nelle posizioni e/o pose desiderate. Per maggiori informazioni, consultare la sezione Freedrive nel manuale utente del robot.

Per utilizzare il pulsante 3PE per spostare il braccio del robot in modalità freedrive:

1. Premere leggermente e rapidamente il pulsante, quindi premere leggermente e tenere premuto il pulsante 3PE.

Ora è possibile tirare il braccio del robot in una posizione desiderata, mantenendo al contempo la leggera pressione.

6.3. Utilizzo della messa in posizione del robot

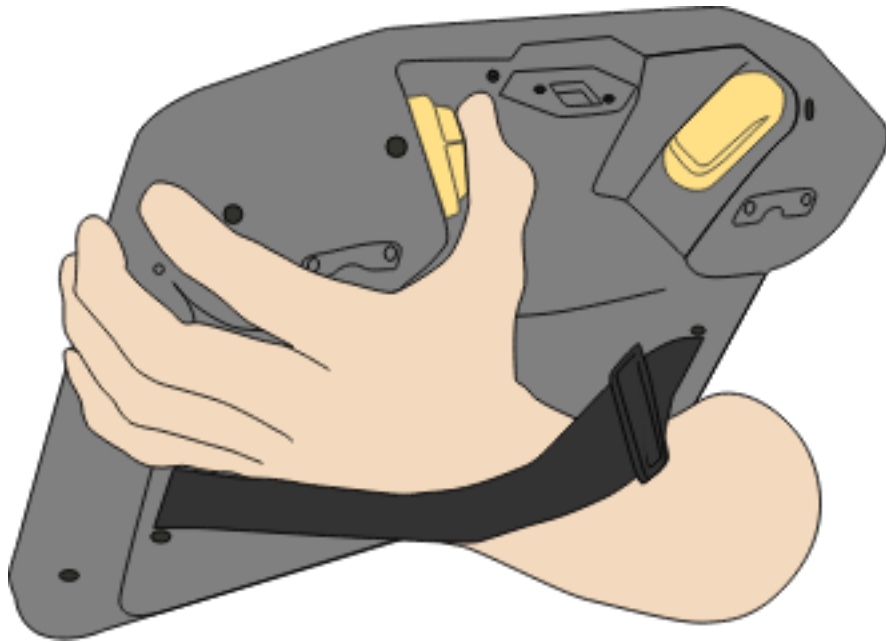
Una volta completato il programma, il braccio del robot deve tornare nella posizione di partenza per l'esecuzione del programma. Spostare il robot in posizione permette al braccio del robot di spostarsi in quella posizione di partenza. Per maggiori informazioni, consultare la sezione Muovi il robot in posizione nel manuale utente del robot.

Per utilizzare il pulsante 3PE per spostare il braccio del robot in posizione:

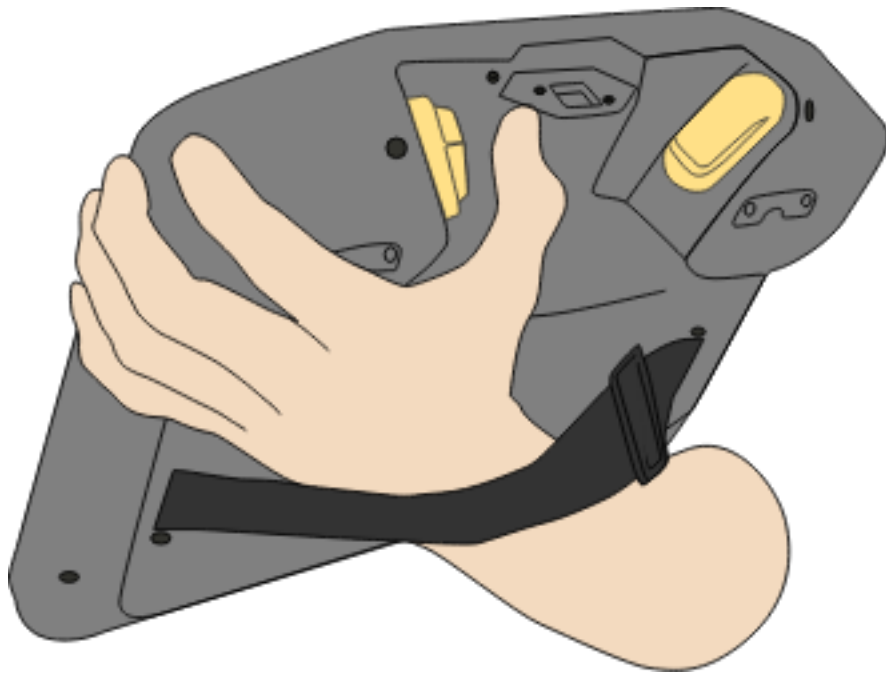
1. Quando il programma è completo, premere **Riproduci**, quindi selezionare **Riproduci dall'inizio**.

Su PolyScope, appare la schermata **Muovi il robot in posizione** che mostra il movimento del braccio del robot.

2. Mantenere la pressione leggera sul pulsante 3PE affinché il braccio del robot si muova nella posizione di partenza.



3. Rilasciare il pulsante 3PE quando il braccio del robot raggiunge la posizione di partenza.
Su PolyScope, viene visualizzata la schermata **Riproduci programma**.



4. Se il robot è in modalità Manuale, mantenere una leggera pressione sul pulsante 3PE per eseguire il programma.
Rilasciare il pulsante 3PE per interrompere il programma.
5. Se il robot è in modalità Automatica, mantenere una leggera pressione sul pulsante 3PE una volta per eseguire il programma.
Il programma continua a essere eseguito senza premere il pulsante 3PE.
 - È anche possibile toccare **Riproduci** per avviare il programma.
 Toccare **Arresta** per arrestare il programma

7. Copyright ed esclusioni di responsabilità

Le informazioni contenute nel presente documento sono di proprietà di Universal Robots A/S ed è vietato riprodurle in tutto o in parte senza previa autorizzazione scritta di Universal Robots A/S. Le informazioni qui contenute sono soggette a modifiche senza preavviso e non devono essere interpretate come un impegno da parte di Universal Robots A/S. Questo documento viene periodicamente rivisto e revisionato.

Universal Robots A/S declina ogni responsabilità per eventuali errori o omissioni presenti nel documento.

Copyright © 2019–2020 di Universal Robots A/S.

Il logo Universal Robots è un marchio registrato di Universal Robots A/S.



AVVISO

Universal Robots continua a migliorare l'affidabilità e le prestazioni dei propri prodotti e, pertanto, si riserva la facoltà di aggiornare il prodotto senza preavviso. Universal Robots compie ogni possibile sforzo per assicurare che il contenuto del presente documento sia preciso e corretto, ma declina qualsiasi responsabilità per eventuali errori o omissioni.



AVVISO

Universal Robots declina ogni responsabilità, anche laddove tutte le linee guida siano correttamente osservate.

8. Conformità

Questa sezione contiene informazioni in merito a raccomandazioni, certificati e dichiarazioni applicabili al Universal Robots Teach Pendant con dispositivo di abilitazione a 3 posizioni (3PE) integrato.

8.1. Materiali di spedizione

Come stipulato dai nostri fornitori, i materiali di spedizione dei robot Universal Robots e-Series adempiono ai requisiti ISPM-15 per la produzione di materiale di packaging in legno e sono contrassegnati conformemente.

8.2. Certificazione di qualità

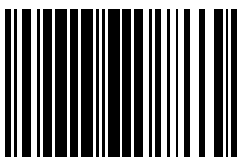
Universal Robots è certificato in conformità con la norma ISO 9001: 2015 da Bureau Veritas.

I robot Universal Robots e-Series vengono sottoposti a continui test interni e a procedure di fine linea. I processi di testing UR sono sottoposti a revisioni e miglioramenti continui.

8.3. Certificazione di terze parti

Universal Robots II Teach Pendant con dispositivo di abilitazione a 3 posizioni (3PE) è certificato in conformità con la norma EN ISO 10218-1.

Versione del software: 5.10
Versione del documento: 1.0



99609