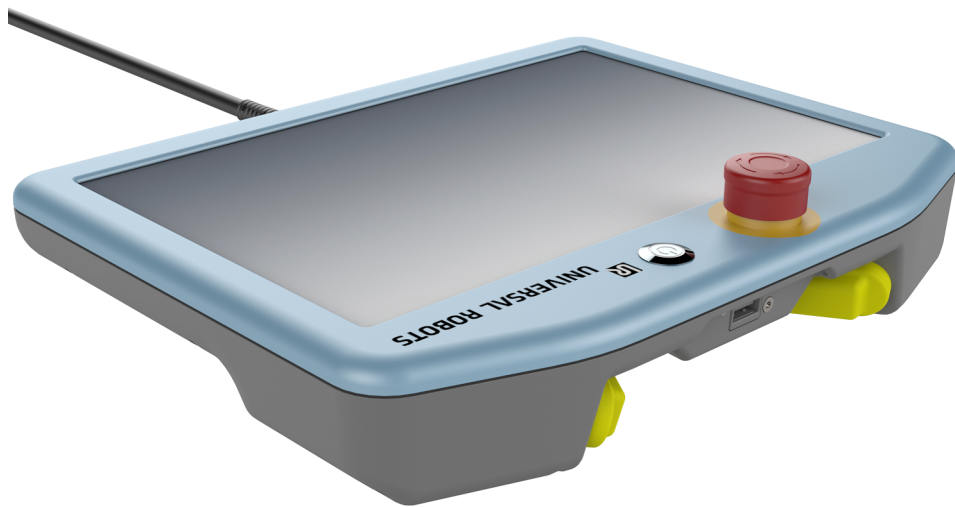




UNIVERSAL ROBOTS



3ポジションイネーブルデバイス 付きティーチペンダント インストラクションガイド

元の説明書 (jp)

You can download this document in English from the location listed below:

您可以从下面所列位置下载本档的中文版本:

您可以從下方列出的位置下載本文件的中文版:

Tento dokument si můžete stáhnout v češtině z níže uvedeného umístění:

Du kan downloade dette dokument på dansk fra den placering, der er angivet nedenfor:

Sie können dieses Dokument in deutscher Sprache von dem unten aufgeführten Speicherort herunterladen:

Puede descargar la versión en español de este documento desde la siguiente ubicación:

Vous pouvez télécharger ce document en français depuis l'emplacement ci-dessous :

Ezt a dokumentumot letöltheti magyar nyelven az alább felsorolt helyekről:

È possibile scaricare questo documento in italiano all'indirizzo indicato di seguito:

本文書の日本語版は以下の場所からダウンロードできます。

아래에 나오는 위치에서 이 문서를 한국어로 다운로드할 수 있습니다.

U kunt dit document downloaden in het Nederlands van de hieronder vermelde locatie:

Du kan laste ned dette dokumentet på norsk fra lokasjonen oppført nedenfor:

Wersję tego dokumentu w języku polskim można pobrać z lokalizacji podanej poniżej:

Pode transferir este documento em Português no local listado abaixo:

Puteți descărca acest document în limba română din locația de mai jos:

Загрузить этот документ на русском языке можно по указанному ниже адресу:

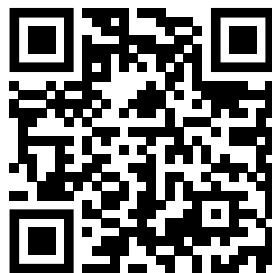
Tento dokument v slovenskom jazyku si môžete stiahnuť tu:

Ta dokument lahko v slovenskem jeziku prenesete s spodaj navedenega naslova:

Du kan ladda ned det här dokumentet på svenska från platsen som visas nedanför:

Bu belgeyi aşağıda gösterilen konumdan Türkçe olarak indirebilirsiniz:

<https://www.universal-robots.com/download/>



目次

1. 前書き	5
1.1. 本文書について	5
1.2. 同梱物	5
1.3. 会社情報	5
2. 製品の説明	6
2.1. 製品の利用について	7
2.2. 部品一覧	7
2.3. 要件	7
3. 安全上の注意	8
3.1. 警告表示の種類	8
3.2. 一般的な安全注意事項	8
4. ハードウェアの設置	10
4.1. 必須用品	10
4.2. ティーチペンダントの取り外し	10
4.3. 3PEティーチペンダントの取り付け	11
5. ソフトウェアのインストール	12
5.1. 3PEティーチペンダントソフトウェアの設定	12
6. 3PEティーチペンダントボタンの機能	14
6.1. 3PEボタンの使用	14
6.2. フリードライブの使用	15
6.3. ロボットを位置まで移動の使用	15
7. 著作権と免責事項	17
8. 適合性	18
8.1. 梱包用資材	18
8.2. 品質証明	18
8.3. 第三者認証	18

1. 前書き

1.1. 本文書について

このガイドでは、Universal Robots 3ポジションイネーブル(3PE) デバイス付きのティーチペンダントを Universal Robots e-Seriesロボットに取り付ける方法と、ソフトウェアの設定方法を説明しています。本文書では、この製品は3PEティーチペンダントとも呼ばれます。

1.2. 同梱物

本製品には以下の部品が含まれています。

- 3PEティーチペンダント
- 本文書

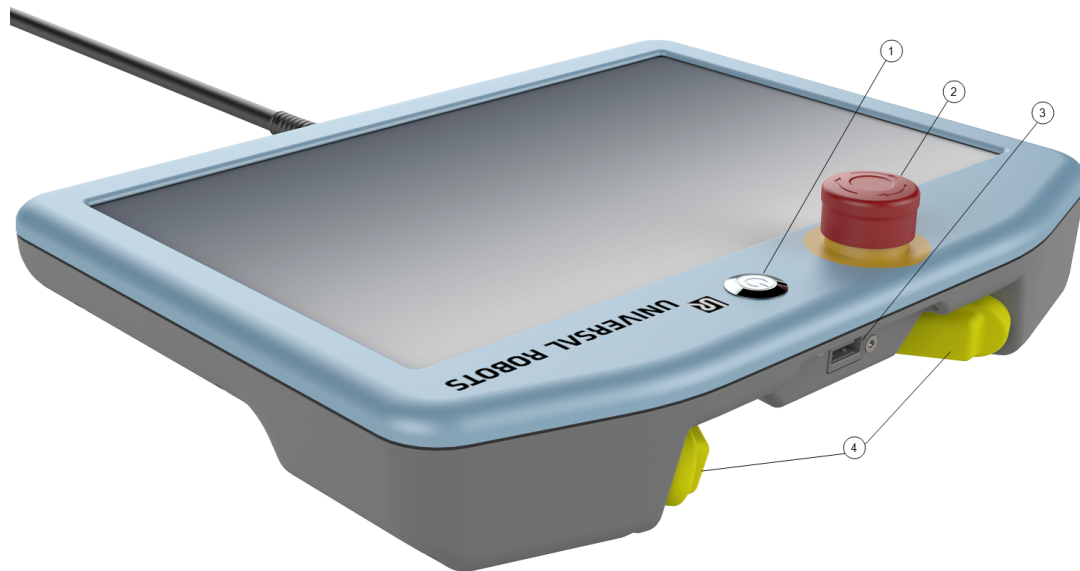
1.3. 会社情報

Universal Robots A/S
Energivej 25, 5260 Odense S, Denmark
+45 89 93 89 89
<https://www.universal-robots.com>

2. 製品の説明

3ポジションイネーブルデバイス付きティーチペンダントは、3ポジションイネーブルデバイスの機能が組み込まれたUniversal Robotsのティーチペンダントです。

3ポジションイネーブルデバイスは、以下の図のようにティーチペンダントの下側にあるボタンからアクセスできます。好みに応じてどちらのボタンも使用できます。



1	電源ボタン	2	非常停止ボタン
3	USBポート(ダストカバー付き)	4	3PEボタン

フリードライブロボットのマークは、以下の図のように各3PEボタンの下にあります。



**注記**

3ポジションイネーブルデバイス付きティーチペンダントを適切に取り付けなかった場合、機器や所有物の損傷を引き起こす可能性があります。

- ・ 規制要件を満たすには、3PEティーチペンダントを適切に取り付ける必要があります。

2.1. 製品の利用について

3ポジションイネーブルデバイス付きティーチペンダントは、Universal Robots e-Seriesコントロールボックスでのみ使用することを認められています。

2.2. 部品一覧

3ポジションイネーブルデバイス付きティーチペンダントは以下の部品から構成されます。

- ・ ティーチペンダントケーブルが接続された3PEティーチペンダント

2.3. 要件

3PEティーチペンダントを使用するロボットのシステムソフトウェアは、V5.8.0よりも新しくなければなりません。

**注記**

V5.8.0よりも古いソフトウェアバージョンを使用しているロボットシステムに3ポジションイネーブルデバイス付きティーチペンダントを取り付けた場合、機器や所有物の損傷を引き起こす可能性があります。

- ・ 3ポジションイネーブルデバイス付きティーチペンダントを取り付ける前に、システムのソフトウェアバージョンを確認してください。

3. 安全上の注意

3.1. 警告表示の種類

この文書の警告表示には、人身傷害や機器の損傷を避けるための情報が含まれています。この文書には、以下のような警告表示を掲載しています。



警告

この警告表示は、回避しなければ死亡または重傷を引き起こす可能性のある危険な状況を示すものです。



注意

この警告表示は、回避しなければ軽傷または中程度の傷害を引き起こす可能性のある危険な状況を示すものです。



注記

この警告表示は、回避しなければ機器や所有物の損傷を引き起こす可能性のある状況を示すものです。

3.2. 一般的な安全注意事項

このセクションには一般的な安全注意事項を掲載しています。3PEティーチペンダントの設置設定を開始する前によくお読みください。

安全に関する詳しい情報は、ロボットのユーザーマニュアルの「安全上の注意」セクションをお読みください。



警告

電源に接続された状態で機器の設置やメンテナンスを行うと、感電するおそれがあります。

- ・ 設置やメンテナンスの前に、機器が電源から切断されていることを確認してください。



警告

電源接続やアースケーブルの接続が不適切である場合、機器の損傷や人身傷害が発生する可能性があります。

電源接続ミスによる損傷は、保証対象外となります。操作の前に以下をご確認ください。

- 電源ケーブルが正しく配線されていること。
- 適切にアース接続されていること。



注意

3PE ティーチペンダントの設置や操作を行う前にリスクアセスメントを実施できなかった場合、機器の損傷や人身傷害が発生する可能性があります。

- 3PEティーチペンダントの設置や操作を行う前にリスクアセスメントを実施してください。



注記

この製品は、Universal Robots e-Seriesロボットの一部分として使用されることを想定しています。Universal Robots e-Seriesのロボットに対して有効な一般的な安全上の考慮事項は、この製品に対しても有効です。

- 安全に関する詳しい情報は、Universal Robots e-Seriesロボットのユーザーマニュアルの「安全上の注意」セクションをお読みください。

4. ハードウェアの設置

このセクションでは、標準のティーチペンダントを3PEティーチペンダントに交換する方法を説明します。3PEティーチペンダントソフトウェアの設定方法については、[5. ソフトウェアのインストール ページ12](#)をお読みください。

4.1. 必須用品

3PEティーチペンダントの設置・設定には以下の用品が必要です。

- 3PEティーチペンダント

4.2. ティーチペンダントの取り外し



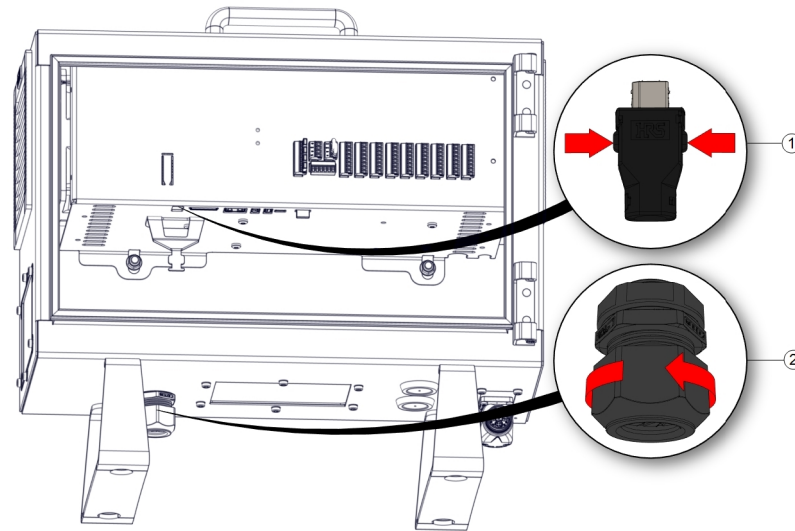
注記

ティーチペンダントを取り外すと、システムが起動時に障害を報告する可能性があります。

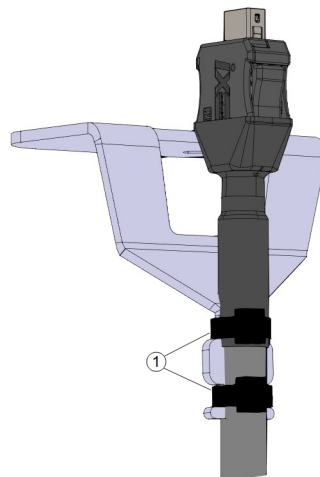
- 必ずティーチペンダントの種類に合った構成を選択するようにしてください。

1. コントロールボックスの電源をオフにし、電源から主電源ケーブルを取り外します。
2. ティーチペンダントケーブルの取り付けに使用されている2本のケーブルタイを取り外し、廃棄します。
3. ティーチペンダントプラグ両側のクリップを図のように押し込み、引き下げてティーチペンダントポートから外します。
4. コントロールボックスの下にあるプラスチック製グロメットを完全に開いて緩め、ティーチペンダントプラグとケーブルを取り外します。

5. ティーチペンダントケーブルとティーチペンダントをそと取り外します。



1	クリップ	2	プラスチック製グロメット
---	------	---	--------------



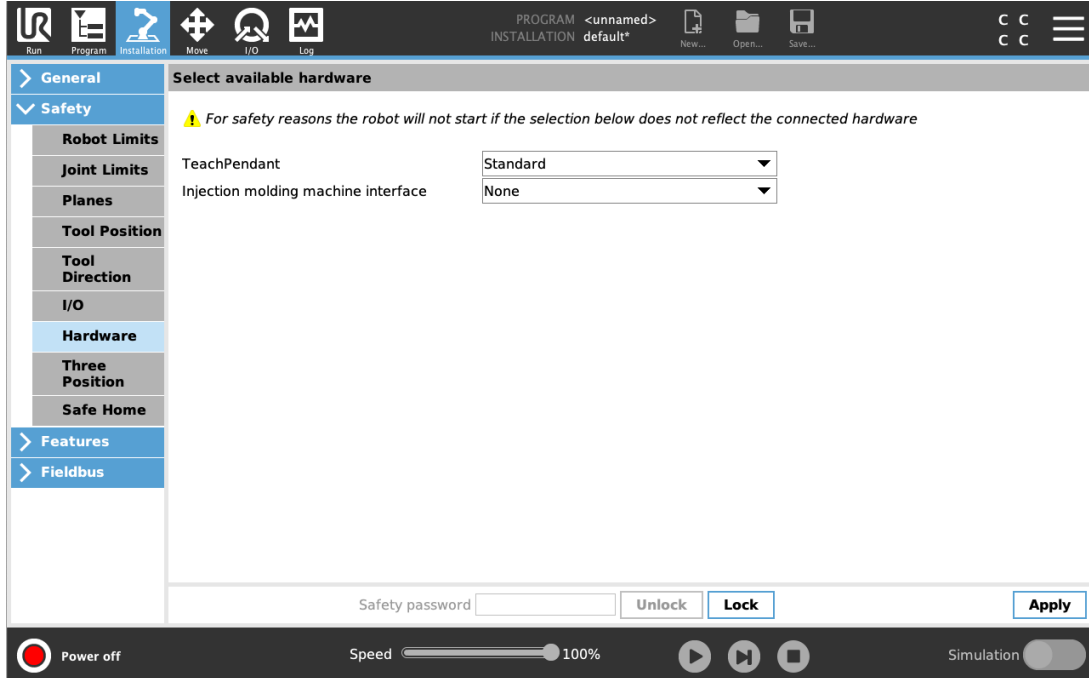
1	ケーブルタイ
---	--------

4.3. 3PEティーチペンダントの取り付け

1. ティーチペンダントプラグとケーブルをコントロールボックスの下から差し込み、プラスチック製グロメットを完全に閉じて締め付けます。
2. ティーチペンダントプラグをティーチペンダントポートに押し込んで接続します。
3. 2本の新しいケーブルタイを使用してティーチペンダントケーブルを取り付けます。
4. 主電源ケーブルをコントロールボックスの電源に接続し、電源をオンにします。

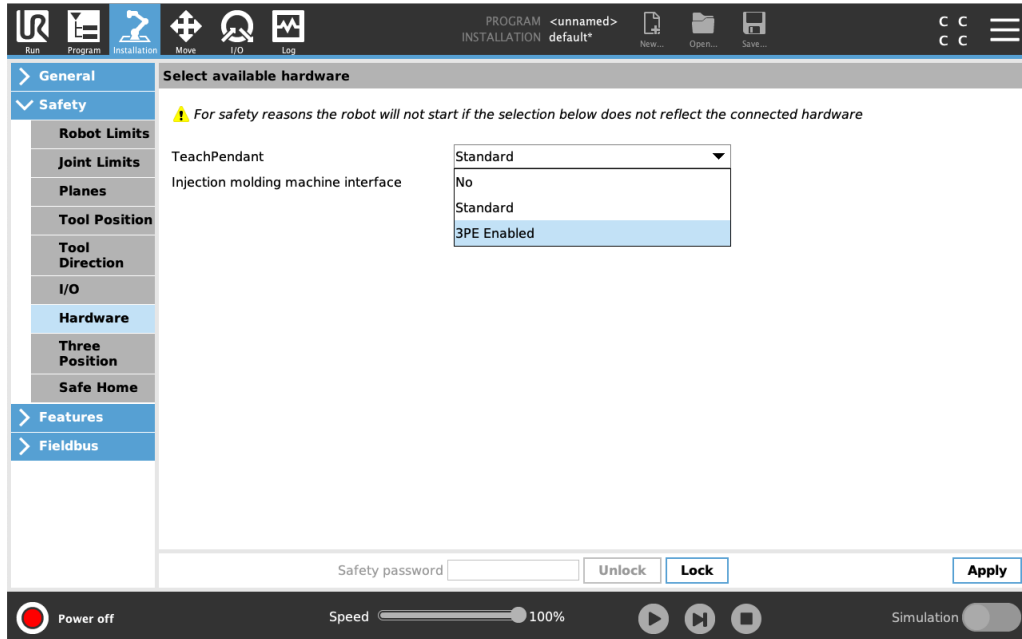
5. ソフトウェアのインストール

このセクションでは、3PEティーチペンダントソフトウェアの設定方法を説明しています。3PEティーチペンダントハードウェアの設置・設定方法については、4. [ハードウェアの設置](#) ページ10をお読みください。



5.1. 3PEティーチペンダントソフトウェアの設定

1. PolyScopeでは[ヘッダー]の中から[設置設定]をタップし、[安全]を選択します。
2. [ハードウェア]をタップし、[利用可能なハードウェアの選択]画面のオプションをロック解除します。
この画面のロックを解除するには、パスワードが必要です。



3. [ティーチペンダント] ドロップダウンリストで、[3PE有効] を選択します。
4. [適用] をタップしてシステムを再起動します。PolyScopeが実行し続けます。
5. [安全構成を確認] をタップし、3PEティーチペンダントソフトウェアのインストールを完了します。
6. ロボットが再起動して初期化されたら、3PEボタンを軽く押してPolyScopeの[起動] をタップします。

6. 3PEティーチペンダントボタンの機能

このセクションでは、3PEティーチペンダントの3ポジションイネーブルデバイスボタンの機能について説明します。

6.1. 3PEボタンの使用

次の表に3PEボタンで使用できる機能を掲載しています。

ポジション	説明	動作
1 解除	3PEボタンに力が加えられていません。押し込まれていません。	ロボットの動作は停止しています。ロボットアームの電源は切られておらず、ブレーキが解放されたままになっています。
2 軽押し (軽く握る)	3PEボタンに少し力が加えられています。中間点まで押し込まれています。	ロボットが手動モードの際にプログラムをプレイできます。
3 強押し (強く握る)	3PEボタンに完全に力が加えられています。最後まで押し込まれています。	ロボットの動作は停止しています。ロボットは3PE停止の状態です。

プログラムをプレイするには:

1. PolyScopeで、ロボットが**手動モード**に設定されていることを確認するか、**手動モード**に切り替えます。
2. 3PEボタンを軽く押したままにします。
3. PolyScopeで **[プレイ]** をタップしてプログラムを実行します。
ロボットアームがプログラムの最初の位置にある場合、プログラムが実行されます。
ロボットがプログラムの最初に位置にない場合、**ロボットを位置まで移動画面**が表示されます。

プログラムを停止するには:

1. 3PEボタンを解放するか、PolyScopeで **[停止]** をタップします。

プログラムを一時停止するには:

1. 3PEボタンを解放します。
3PEボタンをもう一度軽く押すとプログラムが動作を続行します。

6.2. フリードライブの使用

フリードライブは、ロボットアームを希望する位置やポーズに手動で引き込めるようにします。詳しい情報は、ロボットのユーザーマニュアルの「フリードライブ」セクションをお読みください。

3PEボタンを使用してロボットアームを自由教示するには:

1. 3PEボタンを素早く軽く押した後、軽く押したままにします。

これで軽く押したままにしている間はロボットアームを目的の位置に引き寄せられるようになります。

6.3. ロボットを位置まで移動の使用

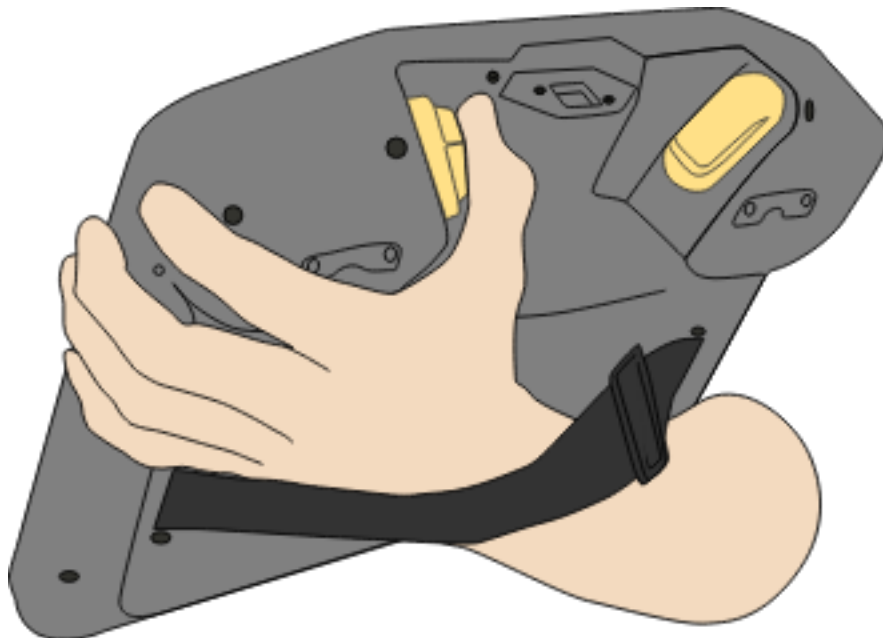
プログラムが完成したら、プログラムを実行するためにロボットアームを開始位置に戻さなければなりません。ロボットを位置まで移動を使用すると、ロボットアームを開始位置に移動させることができます。詳しい情報は、ロボットのユーザーマニュアルの「ロボットを位置まで移動」セクションをお読みください。

3PEボタンを使用してロボットアームを位置に移動するには:

1. プログラムが完成したら、[プレイ]を押して[最初から再生]を選択します。

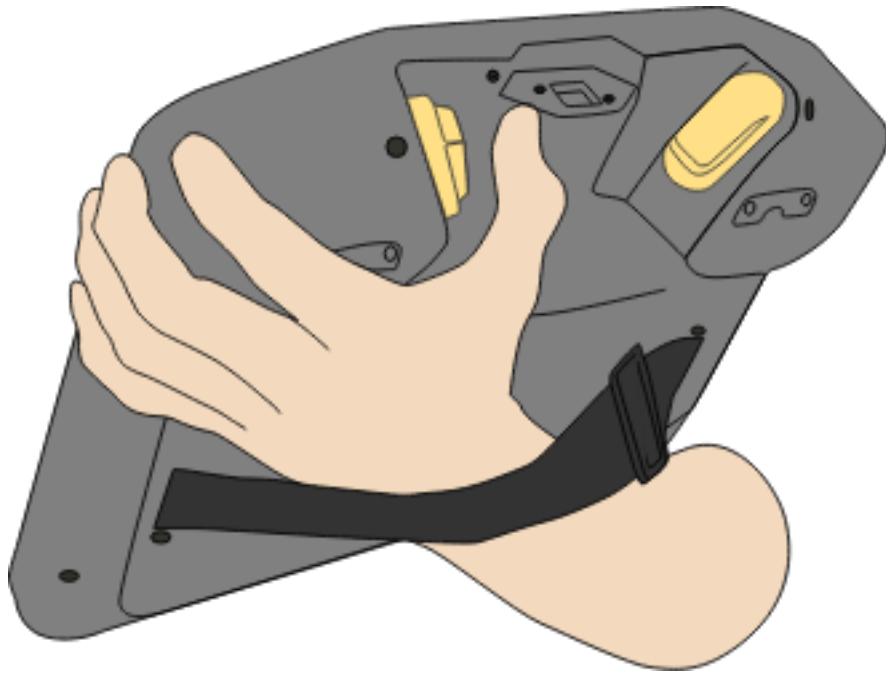
PolyScopeで[ロボットを位置まで移動]画面が表示され、ロボットアームの動作が表示されます。

2. 3PEボタンを軽く押したままにすると、ロボットアームが開始位置に移動します。



3. ロボットアームが開始位置に到達したら3PEボタンを解放します。

PolyScopeで[プログラムの再生]画面が表示されます。



4. ロボットが手動モードになっている場合は、3PEボタンを軽く押したままにするとプログラムが実行されます。
3PEボタンを解放するとプログラムが停止されます。
5. ロボットが自動モードになっている場合は、3PEボタンを軽く1回押すとプログラムが開始されます。
3PEボタンを押さずにプログラムが実行を続けます。
 - ・ また、[プレイ] をタップするとプログラムを起動します。**[停止]** をタップするとプログラムを停止します

7. 著作権と免責事項

ここに記載された情報は、Universal Robots A/Sの資産であり、Universal Robots A/Sの書面による事前の承認なしに全部または一部を複製することはできません。本書は予告なしに変更されることがあり、Universal Robots A/Sによる責務と解釈されるべきものではありません。本文書は定期的に見直しと改訂を行います。

Universal Robots A/Sは本文書内におけるいかなる誤記あるいは記載漏れに対しても責任を負いません。

Copyright © 2019–2020 by Universal Robots A/S.

Universal Robotsのロゴは、Universal Robots A/Sの登録商標です。



注記

Universal Robotsは継続的に製品の信頼性と性能の改善を図っており、事前の通告なく製品を改良する権利を留保します。Universal Robotsは本文書の内容を正確で適切なものにするため最新の注意を払っていますが、情報の誤りや欠落に対しては一切責任を負いません。



注記

Universal Robotsは、本文書内のすべてのガイドラインに従った場合でも一切責任を負いません。



8. 適合性

本セクションには、3ポジションイネーブル(3PE) デバイスを組み込んだUniversal Robotsティーチペンダントに有効な推奨事項、各種認証および宣言に関する情報が記述されています。

8.1. 梱包用資材

弊社サプライヤーが記載しているように、Universal Robots e-Seriesロボットの梱包用資材は木製パッケージ素材製造に関するISPM-15要件に準拠し、対応するマークが付いています。

8.2. 品質証明

Universal RobotsはBureau VeritasによってISO 9001:2015規格に準拠していることが認定されています。

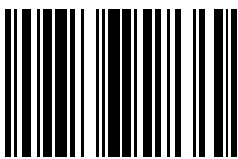
Universal Robots e-Series ロボットは、継続的な内部試験およびラインエンド試験手順を実施していません。URでは検査行程において、継続的な審査および改善を行っています。

8.3. 第三者認証

Universal Robots 3ポジションイネーブル(3PE) デバイス付きのティーチペンダントは、EN ISO 10218-1規格に準拠していることが認定されています。



ソフトウェアバージョン: 5.10
文書バージョン: 1.0



99610