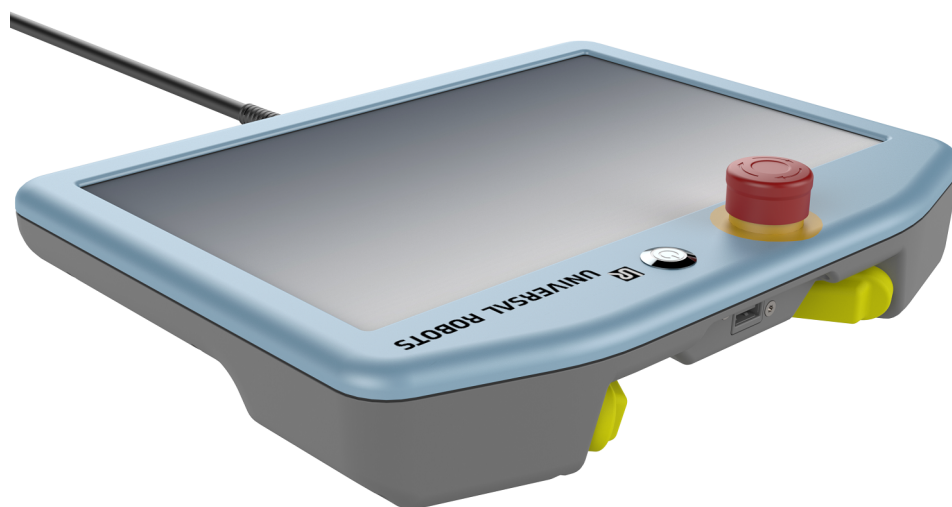




UNIVERSAL ROBOTS



Håndkontroll med treposisjonsaktiverende enhet

Installasjonsveiledning

Originale instruksjoner (no)

You can download this document in English from the location listed below:

您可以从下面所列位置下载本档的中文版本:

您可以從下方列出的位置下載本文件的中文版:

Tento dokument si můžete stáhnout v češtině z níže uvedeného umístění:

Du kan downloade dette dokument på dansk fra den placering, der er angivet nedenfor:

Sie können dieses Dokument in deutscher Sprache von dem unten aufgeführten Speicherort herunterladen:

Puede descargar la versión en español de este documento desde la siguiente ubicación:

Vous pouvez télécharger ce document en français depuis l'emplacement ci-dessous :

Ezt a dokumentumot letöltheti magyar nyelven az alább felsorolt helyekről:

È possibile scaricare questo documento in italiano all'indirizzo indicato di seguito:

本文書の日本語版は以下の場所からダウンロードできます。

아래에 나오는 위치에서 이 문서를 한국어로 다운로드할 수 있습니다.

U kunt dit document downloaden in het Nederlands van de hieronder vermelde locatie:

Du kan laste ned dette dokumentet på norsk fra lokasjonen oppført nedenfor:

Wersję tego dokumentu w języku polskim można pobrać z lokalizacji podanej poniżej:

Pode transferir este documento em Português no local listado abaixo:

Puteți descărca acest document în limba română din locația de mai jos:

Загрузить этот документ на русском языке можно по указанному ниже адресу:

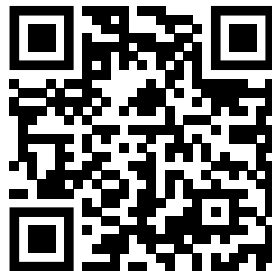
Tento dokument v slovenskom jazyku si môžete stiahnuť tu:

Ta dokument lahko v slovenskem jeziku prenesete s spodaj navedenega naslova:

Du kan ladda ned det här dokumentet på svenska från platsen som visas nedanför:

Bu belgeyi aşağıda gösterilen konumdan Türkçe olarak indirebilirsiniz:

<https://www.universal-robots.com/download/>





Innhold

1. Introduksjon	5
1.1. Om dette dokumentet	5
1.2. Hva er i esken	5
1.3. Informasjon vedr. selskapet	5
2. Produktbeskrivelse	6
2.1. Bruk av produktet	7
2.2. Komponenter	7
2.3. Krav	7
3. Sikkerhet	8
3.1. Sikkerhetsmeldingstyper	8
3.2. Generelle sikkerhetsforholdsregler	8
4. Installering av maskinvare	10
4.1. Nødvendige gjenstander	10
4.2. Fjerne håndkontrollen	10
4.3. Installere 3PE-håndkontrollen	11
5. Programvareinstallasjon	12
5.1. Konfigurere 3PE håndkontrollens programvare	12
6. Den treposisjonsaktiverende håndkontrollens knappfunksjoner	14
6.1. Bruke 3PE-knappene	14
6.2. Ved bruk av Freedrive	15
6.3. Bruke Flytt robot til posisjon	15
7. Opphavsrett og ansvarsfraskrivelser	17
8. Overholdelse	18
8.1. Forsendelsesmaterialer	18
8.2. Kvalitetssertifisering	18
8.3. Tredjeparts sertifisering	18

1. Introduksjon

1.1. Om dette dokumentet

Denne veiledningen beskriver hvordan du installerer en Universal Robots håndkontroll med treposisjonsaktiverende (3PE) enhet på en Universal Robots e-Series-robot og hvordan programvaren konfigureres.

Blant dette dokumentets sider henvises produktet også til som 3PE-håndkontrollen.

1.2. Hva er i esken

Esken inneholder følgende deler:

- 3PE håndkontroll
- Dette dokumentet

1.3. Informasjon vedr. selskapet

Universal Robots A/S

Energivej 25, 5260 Odense S, Danmark

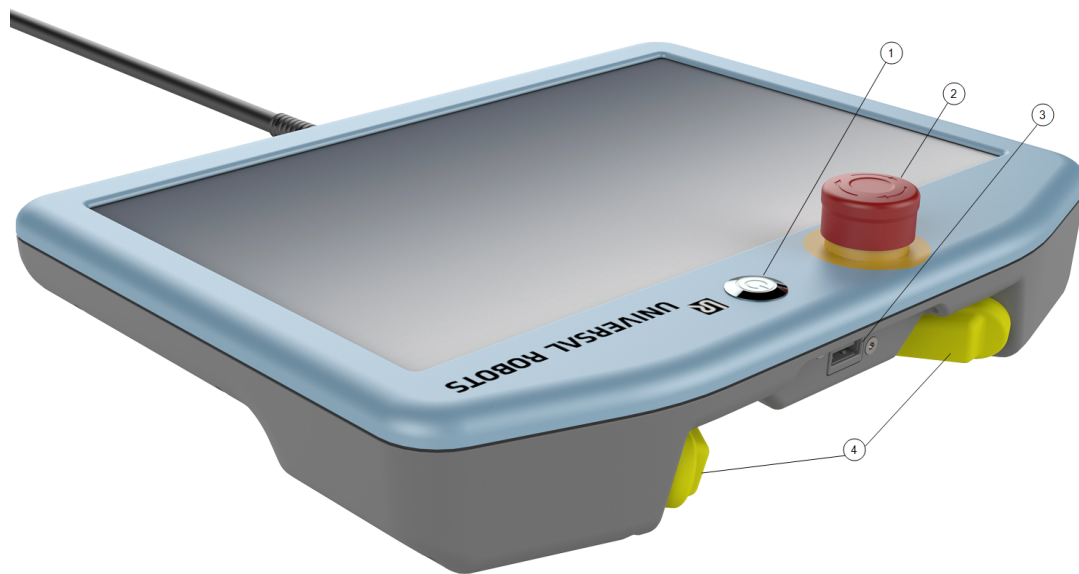
+45 89 93 89 89

<https://www.universal-robots.com>

2. Produktbeskrivelse

Håndkontroll med treposisjonsaktiverende enhet er en Universal Robots håndkontroll med innebygget treposisjonsaktiverende enhetsfunksjonalitet.

Den treposisjonsaktiverende enheten er tilgjengelig via knappene på undersiden av håndkontrollen, som illustrert nedenfor. Du kan bruke hvilken som helst av knappene, alt ettersom hva du foretrekker.



1	Strømknapp	2	Nødstoppknapp
3	USB-port (kommer med støvdeksel)	4	3PE-knapper

Et Freedrive-robotikon befinner seg under hver 3PE-knapp, som illustrert nedenfor.



**MERKNAD**

Manglende evne til å installere Håndkontroll med treposisjonsaktiverende enhet på riktig vis kan føre til skader på utstyr eller eiendom.

- 3PE-håndkontrollen må installeres på riktig vis for å imøtekomme regulatoriske krav.

2.1. Bruk av produktet

Håndkontroll med treposisjonsaktiverende enhet er kun sertifisert for bruk med Universal Robots e-Series kontrollbokser.

2.2. Komponenter

Håndkontroll med treposisjonsaktiverende enhet består av følgende komponenter:

- 3PE håndkontroll med tilkoblet enhetskabel

2.3. Krav

Robotsystemprogramvaren, når man bruker 3PE håndkontrollen, må være nyere enn V5.8.0

**MERKNAD**

Installasjon av en Håndkontroll med treposisjonsaktiverende enhet i et robotsystem som bruker en programvareversjon som er eldre enn V5.8.0 kan føre til skader på utstyr eller eiendom.

- Verifiser systemnummeret til programvaren før du installerer Håndkontroll med treposisjonsaktiverende enhet.

3. Sikkerhet

3.1. Sikkerhetsmeldingstyper

Sikkerhetsmeldingene i dette dokumentet inneholder informasjon for å hjelpe deg med å unngå utstyrsskader og personskader. Dette dokumentet inneholder følgende sikkerhetsmeldingstyper.

**ADVARSEL**

Denne sikkerhetsmeldingen indikerer en farlig situasjon som, hvis den ikke unngås, kan føre til dødsfall eller alvorlige skader.

**FORSIKTIG**

Denne sikkerhetsmeldingen indikerer en farlig situasjon som, hvis den ikke unngås, kan føre til mindre eller moderate skader.

**MERKNAD**

Denne sikkerhetsmeldingen indikerer en situasjon som, hvis den ikke unngås, kan føre til utstyrsskader eller eiendomsskader.

3.2. Generelle sikkerhetsforholdsregler

Dette avsnittet dekker generelle sikkerhetsforholdsregler. Les gjennom dem før 3PE-håndkontrollen installeres eller betjenes.

For mer informasjon om sikkerhet, vennligst se Sikkerhetsavsnittet i robotens brukermanual.

**ADVARSEL**

Installasjon eller vedlikehold av utstyr som er tilkoblet en strømkilde kan føre til elektriske støt.

- Forsikre deg om at utstyret er frakoblet strømkilden før det utføres installasjon eller vedlikehold.

**ADVARSEL**

Feilaktig tilkobling av strømkilden eller jordingsledningene kan resultere i utstyrsskader eller personskader.

Skader forårsaket av ugyldig strømkildetilkobling dekkes ikke av garantien. Før driften startes:

- Sikre at strømkildekablingen er korrekt.
- Sikre at jordingen er korrekt.

**FORSIKTIG**

Unnlattelse av å gjennomføre en risikovurdering før 3PE-håndkontroll installeres og betjenes kan resultere i utstyrsskader eller personskader.

- Gjennomfør en risikovurdering før 3PE-håndkontroll installeres og betjenes.

**MERKNAD**

Dette produktet er designet for bruk som del av Universal Robots e-Series-roboten. Generelle sikkerhetshensyn som er gyldige for Universal Robots e-Series-roboten er også gyldige for dette produktet.

- For mer informasjon om sikkerhet, vennligst se Sikkerhetsavsnittet i Universal Robots e-Series-robotens brukermanual.

4. Installering av maskinvare

Dette avsnittet beskriver hvordan man skifter ut en standard håndkontroll med 3PE-håndkontrollen. For informasjon om konfigurering av 3PE håndkontrollens programvare, se [5. Programvareinstallasjon on page12](#).

4.1. Nødvendige gjenstander

Du behøver følgende gjenstander for å installere en 3PE håndkontroll:

- 3PE-håndkontroll

4.2. Fjerne håndkontrollen



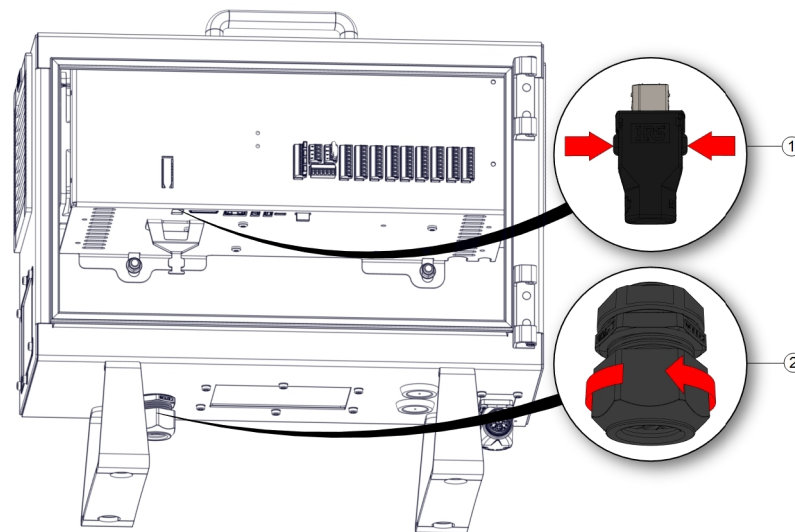
MERKNAD

Å skifte ut håndkontrollen kan føre til at systemet rapporterer en feil ved oppstart.

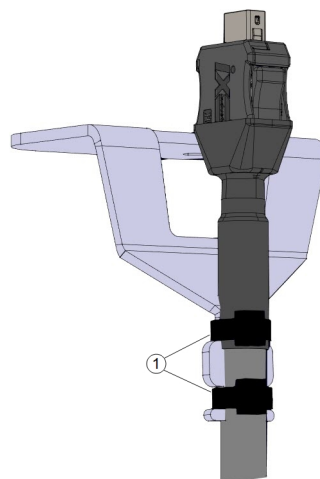
- Velg alltid riktig konfigurasjon for typen håndkontroll.

1. Slå av kontrollboksen og koble fra hovedstrømkabelen fra strømkilden.
2. Fjern og avhend de to kabelstripsene som ble brukt i forbindelse med håndkontrollens kabler.
3. Trykk inn klemmene på begge sider av håndkontrollens plugg som illustrert og dra nedover for å koble fra håndkontrollens port.
4. Åpne/løsne plastskruen på undersiden av kontrollboksen og fjern håndkontrollens plugg og kabel.

5. Ta frem håndkontrollens kabel og selve håndkontrollen.



1	Klemmer	2	Plastskruer
---	---------	---	-------------



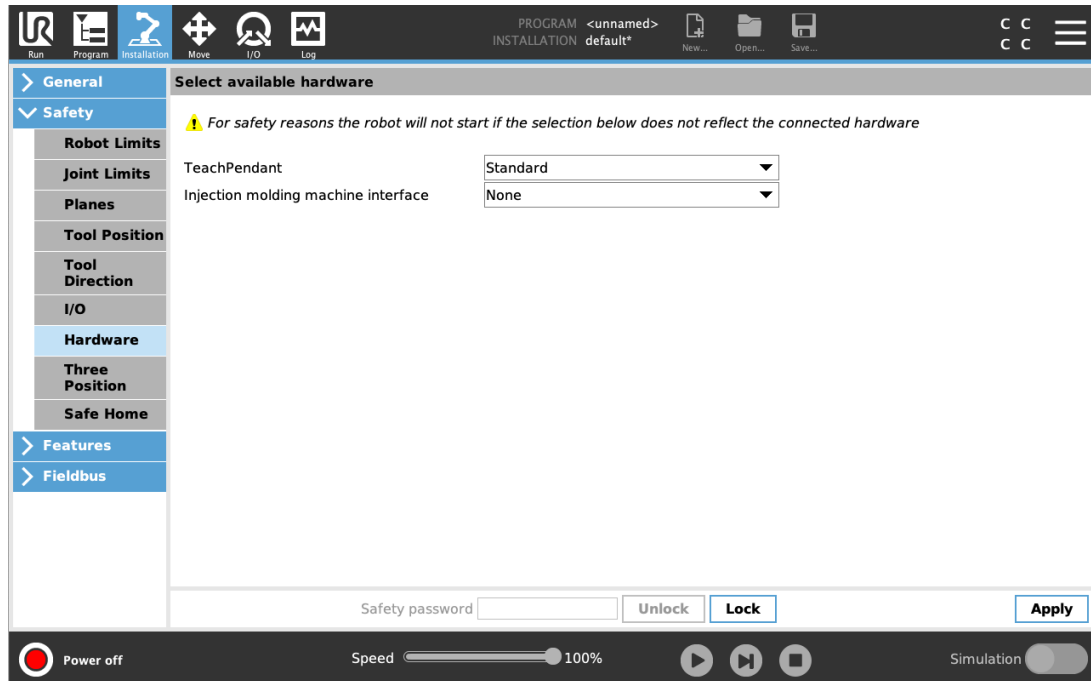
1	Kabelstrips
---	-------------

4.3. Installere 3PE-håndkontrollen

1. Plasser håndkontrollens plugg og kabel gjennom bunnen av kontrollboksen og stram/steng plastskruen fullstendig.
2. Dytt håndkontrollens plugg inn i håndkontrollens port for å skape en tilkobling.
3. Bruk to nye kabelstrips for å montere på plass håndkontrollens kabler.
4. Koble hovedstrømkabelen til strømkilden og slå på kontrollboksen.

5. Programvareinstallasjon

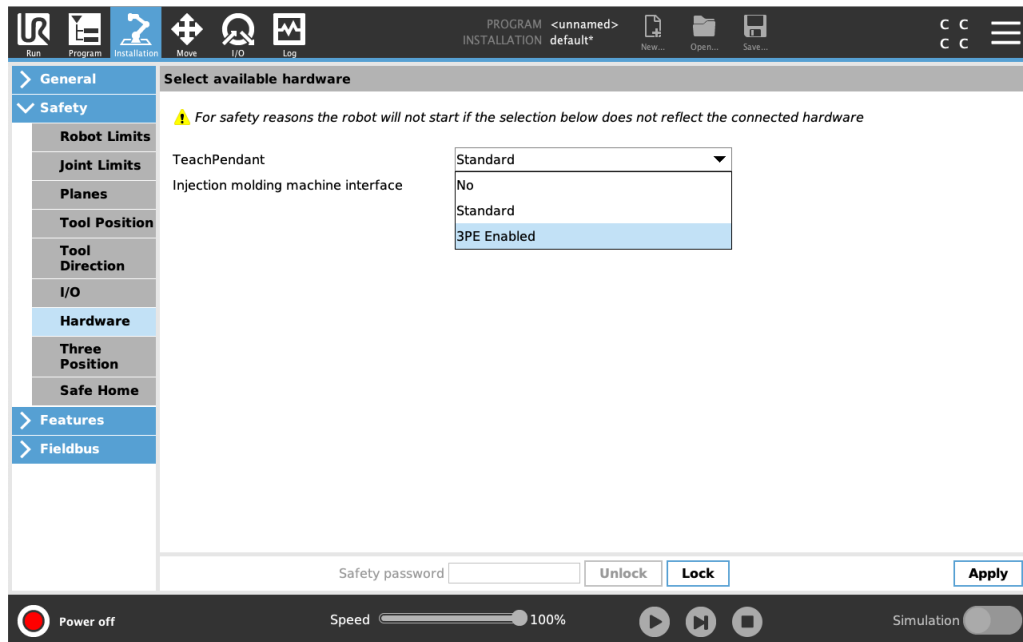
Dette avsnittet beskriver hvordan man konfigurerer 3PE håndkontrollens programvare. For mer informasjon om installasjon av 3PE håndkontrollens maskinvare, se [4. Installering av maskinvare on page10](#).



5.1. Konfigurere 3PE håndkontrollens programvare

1. På PolyScope, i toppteksten, trykk på Installasjon og velg **Sikkerhet**.
2. Trykk på Maskinvare og lås opp alternativene på skjermen kalt **Velg tilgjengelig maskinvare**.

Det kreves et passord for å låse opp denne skjermen.



3. I nedtrekksmenyen **Håndkontroll**, velger du **3PE-aktivert**.
4. Trykk på **Bruk** for å omstarte systemet. PolyScope fortsetter å kjøre.
5. Trykk på **Bekreft sikkerhetskonfigurasjon** for å fullføre programvareinstallasjonen for 3PE-håndkontrollen.
6. Mens roboten gjør omstart og initialiseres, trykk lett på 3PE-knappen og trykk på **Start** på PolyScope.

6. Den treposisjonsaktiverende håndkontrollens knappfunksjoner

Dette avsnittet beskriver funksjonene til knappene på den treposisjonsaktiverende håndkontrollen.

6.1. Bruke 3PE-knappene

Følgende tabell viser de tilgjengelige funksjonene til 3PE-knappene.

Posisjon	Beskrivelse	Handling
1 Frigjør	Det er intet trykk på 3PE-knappen. Den trykkes ikke inn.	Robotbevegelsen stanses. Strømmen fjernes ikke fra robotarmen og bremsene forblir frigjorte.
2 Trykk lett (Lett grep)	Det er litt trykk på 3PE-knappen. Den trykkes inn til en midtpunkt.	Lar programmet ditt avspilles når roboten er i Manuell modus.
3 Trykk hardt (Hardt grep)	Fullt trykk påføres 3PE-knappen. Den presses hele veien inn.	Robotbevegelsen stanses. Roboten er i 3PE-stopp.

Slik spiller du av et program:

1. På PolyScope, sikre at roboten er i **Manuell modus**, eller veksle til **Manuell modus**.
2. Oppretthold et lett trykk på 3PE-knappen.
3. På PolyScope, trykk på **Spill av** for å kjøre programmet.

Programmet kjøres hvis robotarmen er i programmets første posisjon.

Hvis ikke roboten er i programmets første posisjon, vil **Flytt robot til posisjon**-skjermen vises.

Slik stanser du et program:

1. Frigjør 3PE-knappen eller, på PolyScope, trykk på **Stoo**.

Slik pauser du et program:

1. Frigjør 3PE-knappen.

Programmet fortsetter når du trykker inn 3PE-knappen lett igjen.

6.2. Ved bruk av Freedrive

Freedrive lar robotarmen manuelt dras inn i ønskede posisjoner og/eller stillinger. For mer informasjon, vennligst se Freedrive-avsnittet i robotens brukermanual.

Slik bruker du 3PE-knappen for å flytte robotarmen i freedrive:

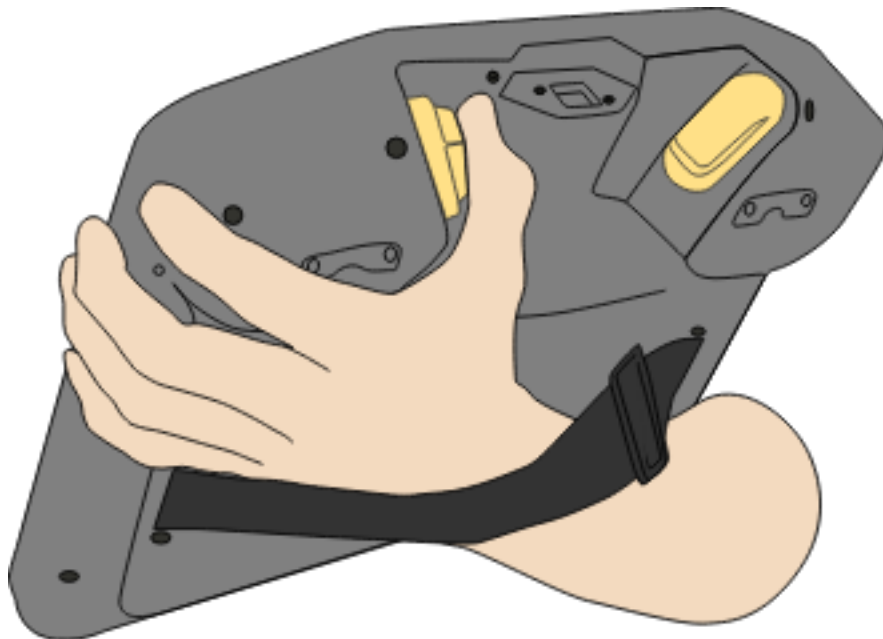
1. Vær rask mens du trykker lett, og deretter lett mens du holder inne, 3PE-knappen.
Nå kan du dra robotarmen til ønsket posisjon, mens det lette trykket opprettholdes på knappen.

6.3. Bruke Flytt robot til posisjon

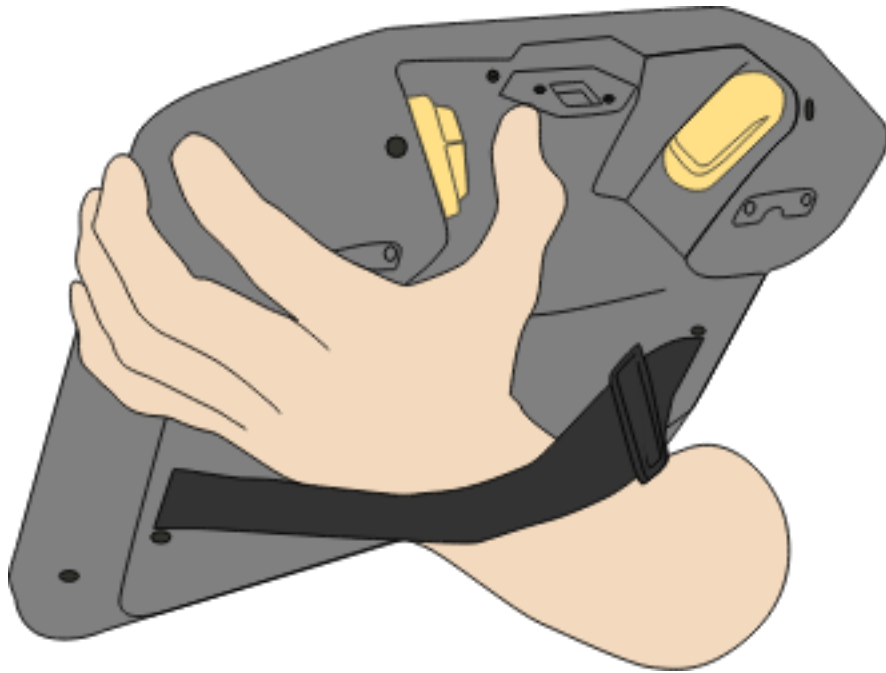
Så snart programmet ditt er ferdigstilt, må robotarmen returnere til startposisjonen for at programmet skal kjøre. Flytt robot til posisjon lar robotarmen flytte seg til den startposisjonen. For mer informasjon, vennligst se Flytt robot til posisjon-avsnittet i robotens brukermanual.

Slik bruker du 3PE-knappen for å flytte robotarmen til posisjon:

1. Når programmet ditt er ferdigstilt, trykk på **Spill av**, og velg **Spill av fra begynnelsen**.
På PolyScope vises **Flytt robot til posisjon**-skjermen med robotarmbevegelser.
2. Oppretthold det lette trykket på 3PE-knappen for å la robotarmen flytte seg til startposisjonen.



3. Frigjør 3PE-knappen når robotarmen når startposisjonen.
På PolyScope vises **Spill av program**-skjermen.



4. Hvis roboten din er i Manuell modus, oppretthold et lett trykk på 3PE-knappen for å kjøre programmet.

Frigjør 3PE-knappen for å stanse programmet.

5. Hvis roboten din er i Automatisk modus, trykk lett på 3PE-knappen én gang for å starte programmet.

Programmet fortsetter å kjøre uten at det er nødvendig å trykke inn 3PE-knappen.

- Du kan også trykke på **Spill av** for å starte programmet ditt.

Trykk på **Stopp** for å stanse programmet ditt

7. Opphavsrett og ansvarsfraskrivelser

Informasjonen i dette dokumentet er eiendom tilhørende Universal Robots A/S og skal ikke reproduseres helt eller delvis uten skriftlig samtykke fra Universal Robots A/S på forhånd. Informasjonen i dette dokumentet kan endres uten forhåndsvarsel og skal ikke tolkes som en forpliktelse av Universal Robots A/S. Dette dokumentet gjennomgås og revideres regelmessig.

Universal Robots A/S påtar seg intet ansvar for eventuelle feil eller unnlater i dette dokumentet.

Copyright © 2019–2020 av Universal Robots A/S.

Universal Robots-logoen er et registrert varemerke tilhørende Universal Robots A/S.



MERKNAD

Universal Robots fortsetter å forbedre driftssikkerheten og ytelsen på sine produkter, og forbeholder seg derfor retten til å oppgradere produktet uten varsel. Universal Robots er nøye med at innholdet i dette dokumentet er nøyaktig og korrekt, men tar ikke ansvar for eventuelle feil eller manglende informasjon.



MERKNAD

Universal Robots frasier seg alt ansvar, selv om alle retningslinjene i dette dokumentet etterleves.



8. Overholdelse

Dette avsnittet inneholder informasjon om anbefalinger, sertifikater og erklæringer gyldige for Universal Robots håndkontroll med integrert treposisjonsaktiverende (3PE) enhet.

8.1. Forsendelsesmaterialer

Som angitt av våre leverandører, samsvarer Universal Robots e-Series-robotenes forsendelsesmaterialer med ISPM-15 sine krav for produksjon av trepakkematerialer og er merket i tråd med dette.

8.2. Kvalitetssertifisering

Universal Robots er sertifisert til å samsvare med standarden ISO 9001:2015 av Bureau Veritas.

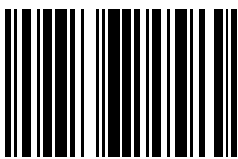
Universal Robots e-Series-roboter gjennomgår kontinuerlig intern testing og sluttlinje-testprosedyrer. UR sine testprosesser får kontinuerlig gjennomgang og forbedring.

8.3. Tredjeparts sertifisering

Universal Robots håndkontroll med treposisjonsaktiverende (3PE) enhet er sertifisert som i overensstemmelse med standard EN ISO 10218-1.



Programvareversjon: 5.10
Dokumentversjon: 1.0



99613