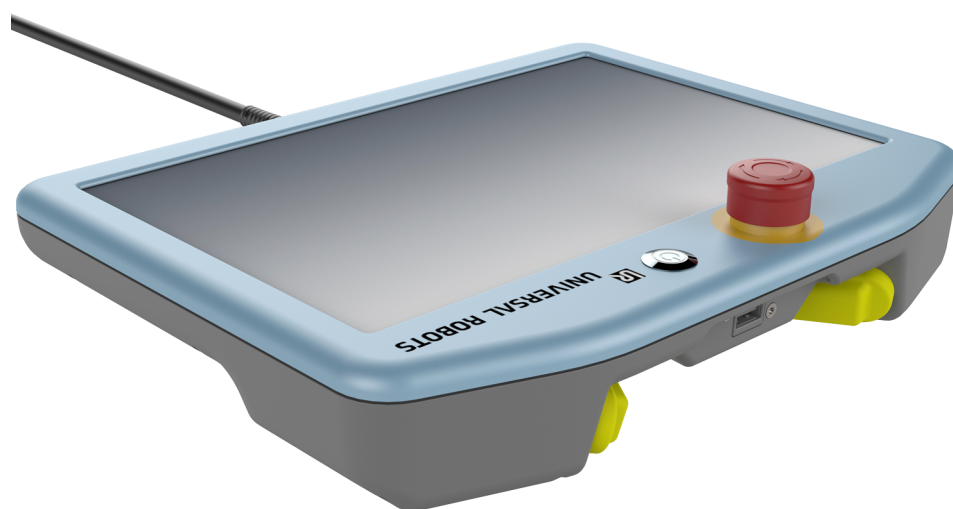




# UNIVERSAL ROBOTS



## Sterownik uczenia z 3- pozycyjnym urządzeniem zezwalającym

Podręcznik instalacji

Przekład instrukcji oryginalnej (pl)



You can download this document in English from the location listed below:

您可以从下面所列位置下载本档的中文版本:

您可以從下方列出的位置下載本文件的中文版:

Tento dokument si můžete stáhnout v češtině z níže uvedeného umístění:

Du kan downloade dette dokument på dansk fra den placering, der er angivet nedenfor:

Sie können dieses Dokument in deutscher Sprache von dem unten aufgeführten Speicherort herunterladen:

Puede descargar la versión en español de este documento desde la siguiente ubicación:

Vous pouvez télécharger ce document en français depuis l'emplacement ci-dessous :

Ezt a dokumentumot letöltheti magyar nyelven az alább felsorolt helyekről:

È possibile scaricare questo documento in italiano all'indirizzo indicato di seguito:

本文書の日本語版は以下の場所からダウンロードできます。

아래에 나오는 위치에서 이 문서를 한국어로 다운로드할 수 있습니다.

U kunt dit document downloaden in het Nederlands van de hieronder vermelde locatie:

Du kan laste ned dette dokumentet på norsk fra lokasjonen oppført nedenfor:

Wersję tego dokumentu w języku polskim można pobrać z lokalizacji podanej poniżej:

Pode transferir este documento em Português no local listado abaixo:

Puteți descărca acest document în limba română din locația de mai jos:

Загрузить этот документ на русском языке можно по указанному ниже адресу:

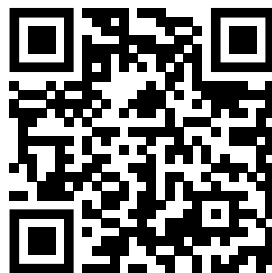
Tento dokument v slovenskom jazyku si môžete stiahnuť tu:

Ta dokument lahko v slovenskem jeziku prenesete s spodaj navedenega naslova:

Du kan ladda ned det här dokumentet på svenska från platsen som visas nedanför:

Bu belgeyi aşağıda gösterilen konumdan Türkçe olarak indirebilirsiniz:

<https://www.universal-robots.com/download/>



# Spis treści

<b>1. Przedmowa</b> .....	<b>5</b>
1.1. Informacje o tym dokumencie .....	5
1.2. Zawartość opakowania .....	5
1.3. Dane firmy .....	5
<b>2. Opis produktu</b> .....	<b>6</b>
2.1. Zastosowanie produktu .....	7
2.2. Komponenty .....	7
2.3. Wymagania .....	7
<b>3. Bezpieczeństwo</b> .....	<b>9</b>
3.1. Typy komunikatów bezpieczeństwa .....	9
3.2. Ogólne środki ostrożności dotyczące bezpieczeństwa .....	9
<b>4. Instalacja sprzętu</b> .....	<b>11</b>
4.1. Wymagane przedmioty .....	11
4.2. Demontaż sterownika uczenia .....	11
4.3. Instalowanie sterownika uczenia 3PE .....	12
<b>5. Instalacja oprogramowania</b> .....	<b>13</b>
5.1. Konfigurowanie oprogramowania sterownika uczenia 3PE .....	13
<b>6. Funkcje przycisków sterownika uczenia 3PE</b> .....	<b>15</b>
6.1. Używanie przycisków 3PE .....	15
6.2. Używanie trybu ruchu swobodnego .....	16
6.3. Używanie funkcji Przesuń robota do pozycji .....	16
<b>7. Prawa autorskie i zastrzeżenia prawne</b> .....	<b>18</b>
<b>8. Zgodność z przepisami</b> .....	<b>19</b>
8.1. Materiały opakowaniowe .....	19
8.2. Certyfikaty jakości .....	19
8.3. Certyfikaty organów niezależnych .....	19

# 1. Przedmowa

## 1.1. Informacje o tym dokumencie

Niniejsza instrukcja przedstawia sposób instalacji sterownika uczenia Universal Robots z 3-pozycyjnym urządzeniem zezwalającym (3PE) w robocie e-Series firmy Universal Robots oraz sposób konfiguracji oprogramowania.

W niniejszym dokumencie produkt ten jest również zwany sterownikiem uczenia 3PE.

## 1.2. Zawartość opakowania

Opakowanie zawiera następujące części:

- Sterownik uczenia 3PE
- Niniejszy dokument

## 1.3. Dane firmy

Universal Robots A/S

Energivej 25, 5260 Odense S, Dania

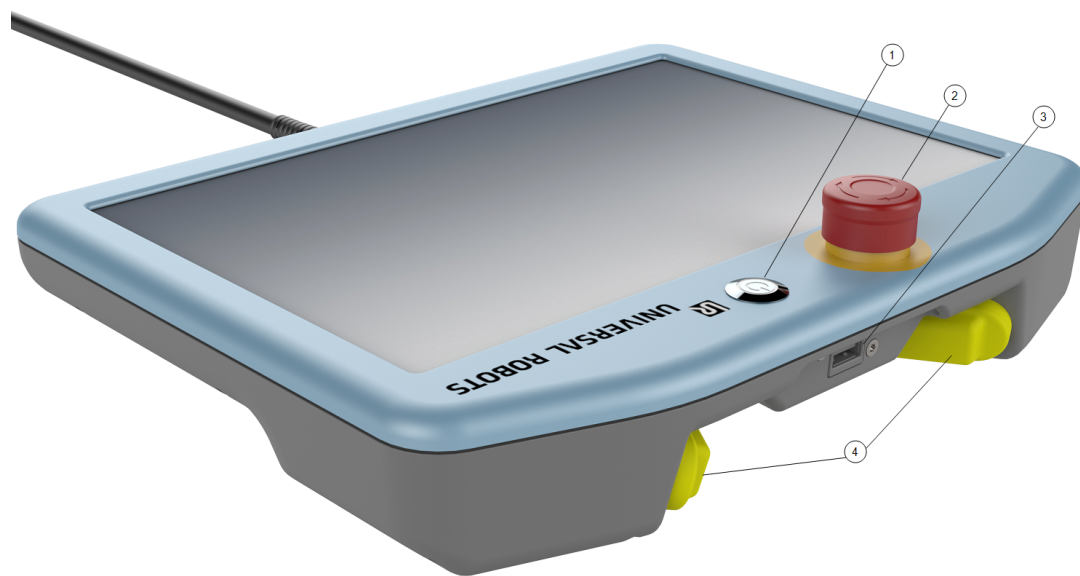
+45 89 93 89 89

<https://www.universal-robots.com>

## 2. Opis produktu

Sterownik uczenia z 3-pozycyjnym urządzeniem zezwalającym to sterownik uczenia Universal Robots z wbudowanymi funkcjami 3-pozycyjnego urządzenia zezwalającego.

Dostęp do 3-pozycyjnego urządzenia zezwalającego zapewniają przyciski znajdujące się na spodzie sterownika uczenia, jak pokazano na poniższej ilustracji. Można użyć dowolnego przycisku, zgodnie z własnymi preferencjami.



1	Przycisk zasilania	2	Przycisk zatrzymania awaryjnego
3	Port USB (dostarczany z osłoną przeciwpylemą)	4	Przyciski 3PE

Symbol ruchu swobodnego robota znajduje się pod każdym przyciskiem 3PE, jak pokazano na poniższej ilustracji.



### INFORMACJA

Nieprawidłowa instalacja Sterownik uczenia z 3-pozycyjnym urządzeniem zezwalającym może spowodować uszkodzenie sprzętu lub mienia.

- Sterownik uczenia 3PE musi być prawidłowo zainstalowany w celu spełnienia wymogów prawnych.

## 2.1. Zastosowanie produktu

Sterownik uczenia z 3-pozycyjnym urządzeniem zezwalającym jest certyfikowany do użytku tylko ze skrzynkami sterowniczymi e-Series firmy Universal Robots.

## 2.2. Komponenty

Sterownik uczenia z 3-pozycyjnym urządzeniem zezwalającym składa się z następujących komponentów:

- Sterownik uczenia 3PE z podłączonym kablem sterownika uczenia

## 2.3. Wymagania

Oprogramowanie systemu robota ze sterownikiem uczenia 3PE musi być nowsze niż V5.8.0

**INFORMACJA**

Instalacja Sterownik uczenia z 3-pozycyjnym urządzeniem zezwalającym w systemie robota z oprogramowaniem starszym niż V5.8.0 może spowodować uszkodzenie sprzętu lub mienia.

- Przed instalacją Sterownik uczenia z 3-pozycyjnym urządzeniem zezwalającym należy sprawdzić numer wersji oprogramowania systemowego.

## 3. Bezpieczeństwo

### 3.1. Typy komunikatów bezpieczeństwa

Komunikaty bezpieczeństwa w tym dokumencie zawierają informacje ułatwiające uniknięcie urazów lub uszkodzenia sprzętu. Niniejszy dokument zawiera następujące typy komunikatów bezpieczeństwa.



#### **OSTRZEŻENIE**

Ten komunikat bezpieczeństwa wskazuje niebezpieczną sytuację mogącą skutkować zgonem lub ciężkim urazem.



#### **PRZESTROGA**

Ten komunikat bezpieczeństwa wskazuje niebezpieczną sytuację mogącą skutkować drobnym lub umiarkowanym urazem.



#### **INFORMACJA**

Ten komunikat bezpieczeństwa wskazuje sytuację mogącą skutkować uszkodzeniem sprzętu lub stratami materialnymi.

### 3.2. Ogólne środki ostrożności dotyczące bezpieczeństwa

Niniejszy rozdział przedstawia ogólne środki ostrożności dotyczące bezpieczeństwa, należy go przeczytać przed zainstalowaniem sterownika uczenia 3PE.

Więcej informacji na temat bezpieczeństwa zawiera rozdział dotyczący bezpieczeństwa w podręczniku użytkownika robota.



#### **OSTRZEŻENIE**

Wykonywanie instalacji lub konserwacji urządzeń podłączonych do źródła zasilania może doprowadzić do porażenia prądem elektrycznym.

- Przed przystąpieniem do instalacji lub konserwacji należy upewnić się, że urządzenie jest odłączone od źródła zasilania.

**OSTRZEŻENIE**

Nieprawidłowe podłączenie przewodów źródła zasilania lub uziemienia może skutkować uszkodzeniem sprzętu lub urazem cielesnym.

Gwarancja nie obejmuje szkód spowodowanych nieprawidłowym połączeniem źródła zasilania. Przed rozpoczęciem użytkowania należy:

- Upewnić się, że kable źródła zasilania są prawidłowo podłączone.
- Upewnić się, że uziemienie jest prawidłowo podłączone.

**PRZESTROGA**

Niewykonanie oceny ryzyka przed zainstalowaniem i uruchomieniem sterownika uczenia 3PE może skutkować uszkodzeniem sprzętu lub urazem cielesnym personelu.

- Przed zainstalowaniem i uruchomieniem sterownika uczenia 3PE należy wykonać ocenę ryzyka.

**INFORMACJA**

Ten produkt jest przeznaczony do użytku jako część robota e-Series firmy Universal Robots. Tego produktu dotyczą również ogólne kwestie bezpieczeństwa dotyczące robota e-Series firmy Universal Robots.

- Więcej informacji na temat bezpieczeństwa zawiera rozdział dotyczący bezpieczeństwa w podręczniku użytkownika robota e-Series firmy Universal Robots.

## 4. Instalacja sprzętu

W tym rozdziale opisano, w jaki sposób można zastąpić standardowy sterownik uczenia sterownikiem uczenia 3PE. Informacje na temat konfigurowania oprogramowania sterownika uczenia 3PE zawiera [5. Instalacja oprogramowania on page13](#).

### 4.1. Wymagane przedmioty

Do zainstalowania sterownika uczenia 3PE niezbędne są następujące przedmioty:

- Sterownik uczenia 3PE

### 4.2. Demontaż sterownika uczenia



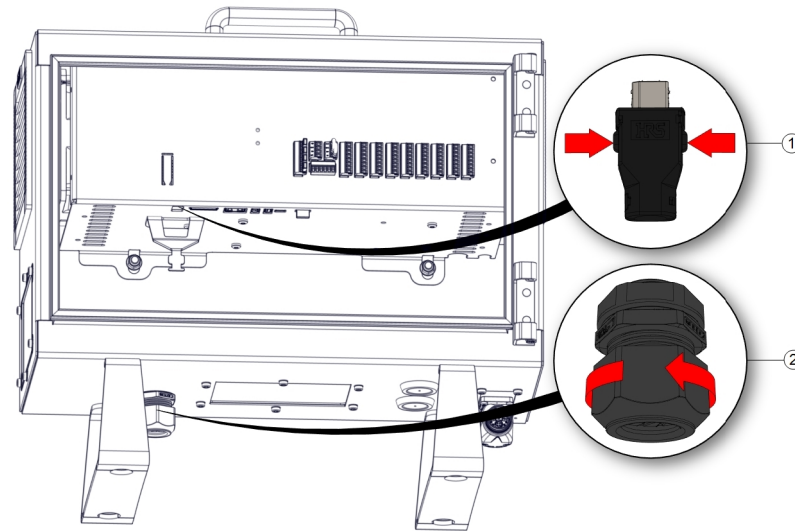
#### INFORMACJA

Wskutek wymiany sterownika uczenia system może zgłosić przy uruchomieniu usterkę.

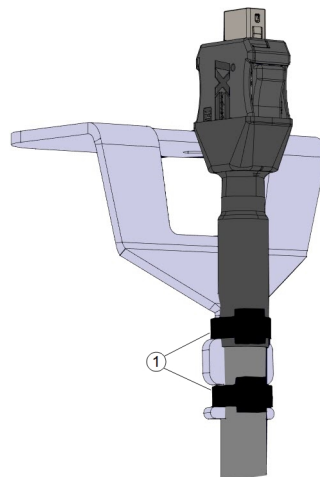
- Zawsze należy wybrać konfigurację odpowiednią do typu sterownika uczenia.

1. Wyłączyć zasilanie skrzynki sterowniczej i odłączyć kabel sieciowy od źródła zasilania.
2. Zdjąć i wyrzucić dwie opaski kablowe używane do montażu kabli sterownika uczenia.
3. Wcisnąć zaciski po obu stronach wtyczki sterownika uczenia jak na ilustracji i pociągnąć ją w dół, aby odłączyć od portu sterownika uczenia.
4. Całkowicie otworzyć/poluzować plastikowy przepust w dolnej części skrzynki sterowniczej i wyjąć wtyczkę sterownika uczenia oraz kabel.

5. Delikatnie wyjąć kabel sterownika uczenia i sterownik uczenia.



1	Zaciski	2	Plastikowy przepust
---	---------	---	---------------------



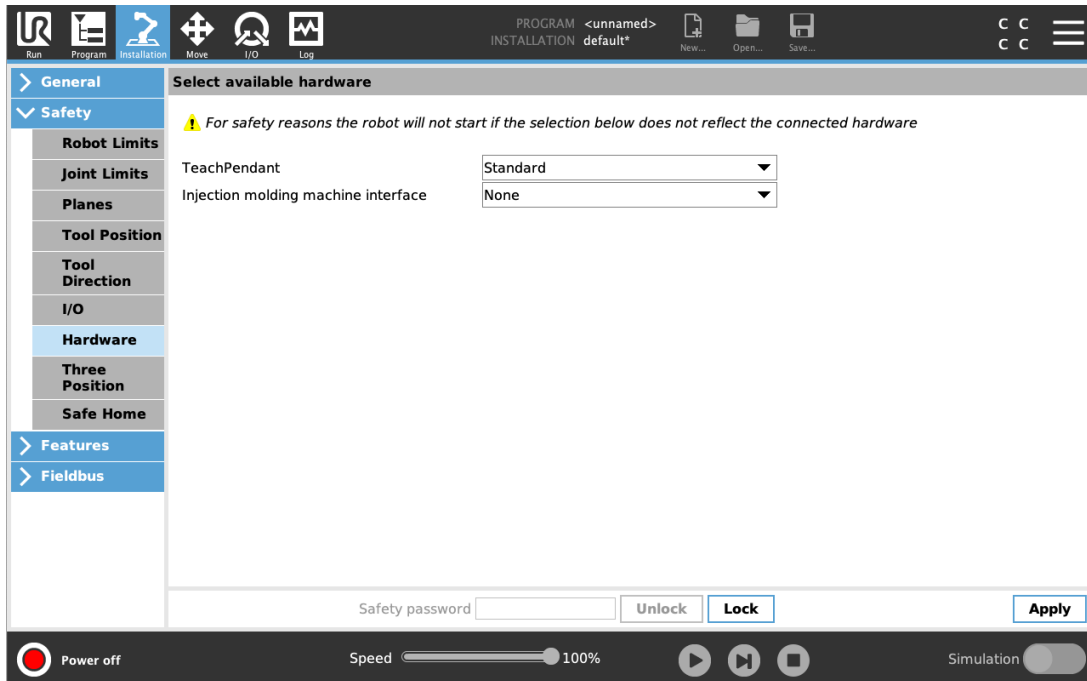
1	Opaski kablowe
---	----------------

### 4.3. Instalowanie sterownika uczenia 3PE

1. Włożyć wtyczkę i kabel sterownika uczenia przez dno skrzynki sterowniczej, a następnie całkowicie zamknąć/dokręcić plastikowy przepust.
2. Wcisnąć wtyczkę sterownika uczenia do portu sterownika uczenia, aby ją podłączyć.
3. Zamocować kable sterownika uczenia dwiema nowymi opaskami kablowymi.
4. Podłączyć kabel sieciowy do źródła zasilania i włączyć zasilanie w skrzynce sterowniczej.

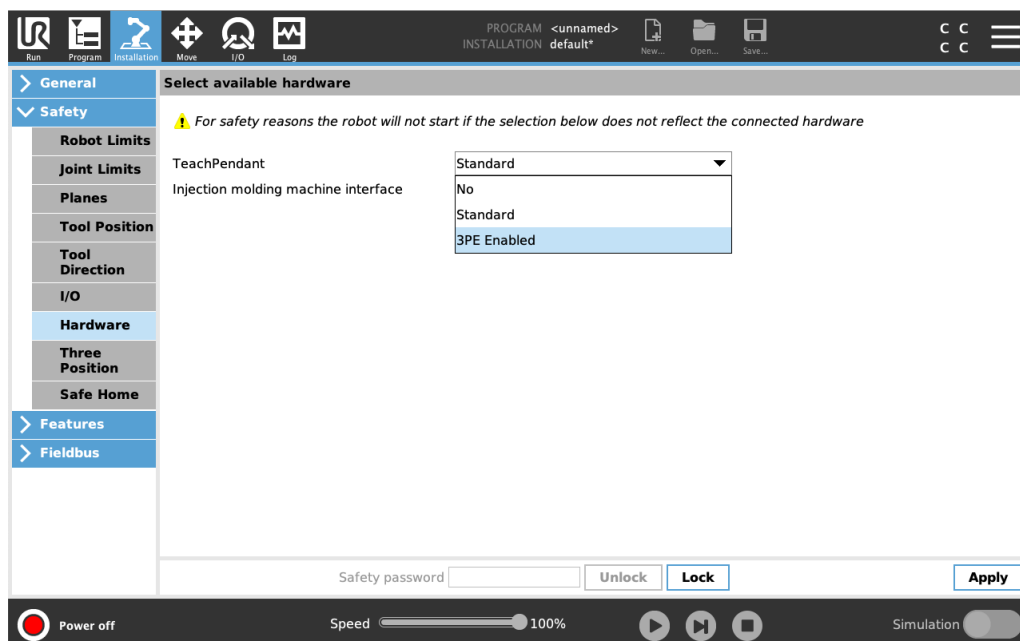
## 5. Instalacja oprogramowania

Ten rozdział przedstawia sposób konfigurowania oprogramowania sterownika uczenia 3PE. Informacje na temat instalowania sprzętu sterownika uczenia 3PE zawiera [4. Instalacja sprzętu on page11](#).



### 5.1. Konfigurowanie oprogramowania sterownika uczenia 3PE

1. W interfejsie PolyScope, w obszarze Nagłówki dotknij pozycji Instalacja i wybierz pozycję **Bezpieczeństwo**.
2. Dotknij pozycji Sprzęt i odblokuj opcje na ekranie **Wybierz dostępny sprzęt**.  
Do odblokowania tego ekranu wymagane jest podanie hasła.



3. W menu rozwijanym **Sterownik uczenia** wybrać pozycję **Włączono 3PE**.
4. Dotknij przycisku **Zastosuj**, aby uruchomić ponownie system. Interfejs PolyScope nadal będzie działać.
5. Dotknij pozycji **Potwierdź konfigurację bezpieczeństwa**, aby ukończyć instalację sterownika uczenia 3PE.
6. Podczas ponownego uruchamiania i inicjowania robota nacisnąć lekko przycisk 3PE i dotknąć przycisku **Start** w interfejsie PolyScope.

# 6. Funkcje przycisków sterownika uczenia 3PE

W tym rozdziale opisano funkcje przycisków 3-pozycyjnego urządzenia zezwalającego w sterowniku uczenia 3PE.

## 6.1. Używanie przycisków 3PE

Poniższa tabela przedstawia dostępne funkcje przycisków 3PE.

Pozycja	Opis	Działanie	
1	Zwolnienie	Przycisk 3PE nie jest naciskany. Nie jest wciśnięty.	Ruch robota jest zatrzymany. Zasilanie nie jest odłączane od ramienia robota, a hamulce pozostają zwolnione.
2	Lekkie naciskanie (delikatny chwyt)	Przycisk 3PE jest delikatnie naciskany. Jest wciśnięty do punktu środkowego.	Umożliwia uruchomienie programu, gdy robot działa w trybie ręcznym.
3	Mocny nacisk (zaciśnięcie chwytu)	Przycisk 3PE jest mocno naciskany. Jest wciśnięty aż do końca.	Ruch robota jest zatrzymany. Robot działa w trybie zatrzymania 3PE.

Aby uruchomić program:

1. Sprawdzić w interfejsie PolyScope, czy robot jest ustawiony na **tryb ręczny** i w razie potrzeby przełączyć go w **tryb ręczny**.
2. Utrzymać lekki nacisk na przycisk 3PE.
3. W interfejsie PolyScope dotknąć przycisku **Odtwórz**, aby uruchomić program.

Program zostanie uruchomiony, jeśli ramię robota znajduje się w pierwszej pozycji programu.

Jeśli robot nie znajduje się w pierwszej pozycji programu, wyświetlony zostanie ekran **Przesuń robota do pozycji**.

Aby zatrzymać program:

1. Zwolnić przycisk 3PE albo dotknąć przycisku **Zatrzymaj** w interfejsie PolyScope.

Aby wstrzymać program:

1. Zwolnić przycisk 3PE.

Program będzie kontynuowany po ponownym lekkim naciśnięciu przycisku 3PE.

## 6.2. Używanie trybu ruchu swobodnego

Ruch swobodny pozwala ręcznie przyciągnąć ramię robota do żądanych pozycji i/lub postaw. Więcej informacji zawiera rozdział dotyczący trybu ruchu swobodnego w podręczniku użytkownika robota.

Aby użyć przycisku 3PE do wykonania ramieniem robota ruchu swobodnego:

1. Szybko lekko nacisnąć, a następnie lekko nacisnąć i przytrzymać przycisk 3PE.

Teraz można przeciągnąć ramię robota do żądanej pozycji, utrzymując lekki nacisk.

## 6.3. Używanie funkcji Przesuń robota do pozycji

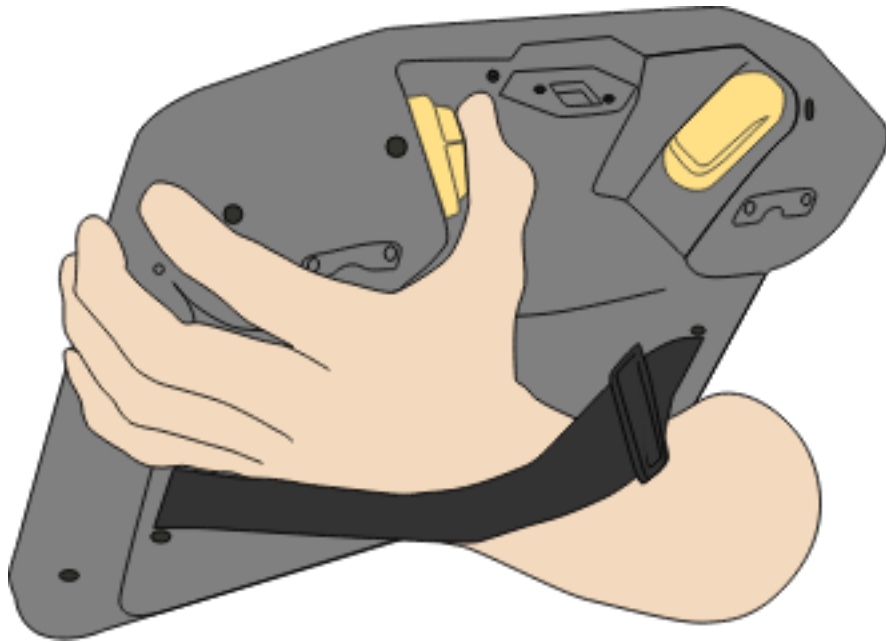
Po ukończeniu programu ramię robota musi powrócić do pozycji początkowej, aby program mógł zostać uruchomiony. Funkcja Przesuń robota do pozycji umożliwia przesunięcie ramienia robota do wymaganej pozycji początkowej. Więcej informacji zawiera rozdział dotyczący funkcji Przesuń robota do pozycji w podręczniku użytkownika robota.

Aby użyć przycisku 3PE do przesunięcia ramienia robota do pozycji:

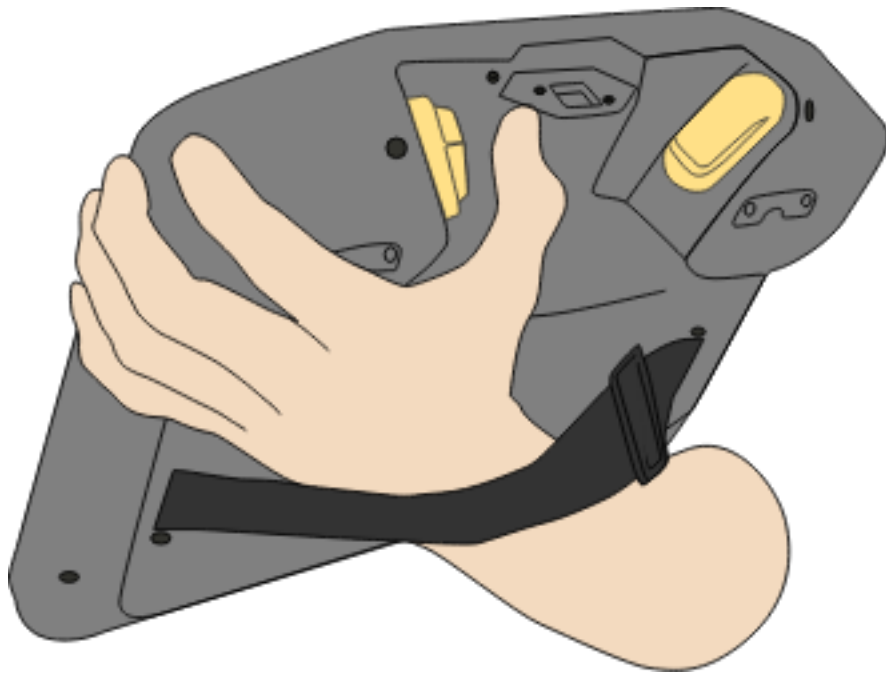
1. Po ukończeniu programu nacisnąć przycisk **Odtwórz**, a następnie wybrać opcję **Odtwórz od początku**.

W interfejsie PolyScope wyświetlony zostanie ekran **Przesuń robota do pozycji**, przedstawiający ruch ramienia robota.

2. Przytrzymać lekko wciśnięty przycisk 3PE, aby przesunąć ramię robota pozycji początkowej.



3. Zwolnić przycisk 3PE, gdy ramię robota osiągnie pozycję początkową.  
W interfejsie PolyScope wyświetlony zostanie ekran **Odtwórz program**.



4. Jeśli robot działa w trybie ręcznym, lekko nacisnąć przycisk 3PE, aby uruchomić program.  
Zwolnić przycisk 3PE, aby zatrzymać program.
5. Jeśli robot działa w trybie automatycznym, raz lekko nacisnąć przycisk 3PE, aby uruchomić program.  
Program będzie nadal działać bez naciskania przycisku 3PE.
  - Aby uruchomić program, można też dotknąć przycisku **Odtwórz**.
Aby zatrzymać program, należy dotknąć przycisku **Zatrzymaj**

## 7. Prawa autorskie i zastrzeżenia prawne

Informacje przedstawione w niniejszym dokumencie stanowią własność firmy Universal Robots A/S i nie wolno ich powielać w całości ani w części bez uprzedniej pisemnej zgody firmy Universal Robots A/S. Niniejsze informacje mogą ulec zmianie bez uprzedzenia i nie stanowią zobowiązania firmy Universal Robots A/S. Ten dokument jest okresowo weryfikowany i aktualizowany.

Firma Universal Robots A/S nie ponosi odpowiedzialności za błędy i braki w tym dokumencie.

Copyright © 2019–2020 Universal Robots A/S.

Logotyp Universal Robots jest zastrzeżonym znakiem towarowym firmy Universal Robots A/S.



### INFORMACJA

Firma Universal Robots nieustannie pracuje nad usprawnianiem niezawodności i wydajności swoich produktów, w związku z czym zastrzega sobie prawo do usprawnienia produktu bez wcześniejszego informowania o tym fakcie. Firma Universal Robots dołożyła wszelkich starań, aby treść niniejszego dokumentu była ścisła i prawidłowa, ale nie ponosi odpowiedzialności za żadne błędy ani brakujące informacje.



### INFORMACJA

Universal Robots odrzuca wszelką odpowiedzialność prawną, nawet w razie przestrzegania wszystkich wytycznych zawartych w tym dokumencie.

## 8. Zgodność z przepisami

Ten rozdział zawiera informacje o zaleceniach, certyfikatach i deklaracjach dotyczących sterownika uczenia Universal Robots z zintegrowanym 3-pozycyjnym urządzeniem zezwalającym (3PE).

### 8.1. Materiały opakowaniowe

Według naszych dostawców, materiały opakowaniowe robotów e-Series firmy Universal Robots są zgodne z duńskimi wymogami ISMPM-15 dotyczącymi materiałów do produkcji opakowań drewnianych i zostały odpowiednio oznakowane.

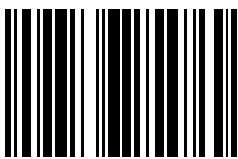
### 8.2. Certyfikaty jakości

Universal Robots ma certyfikat zgodności z normą ISO 9001:2015 wydany przez Bureau Veritas. Roboty e-Series firmy Universal Robots nieustannie są testowane wewnętrznie oraz poddawane procedurom badania na koniec procesu produkcji. Procesy testowe robotów UR są bezustannie analizowane i ulepszone.

### 8.3. Certyfikaty organów niezależnych

Sterownik uczenia Universal Robots z 3-pozycyjnym urządzeniem zezwalającym (3PE) ma certyfikat zgodności z normą EN ISO 10218-1.

Wersja oprogramowania: 5.10  
Wersja dokumentu: 1.0



99614