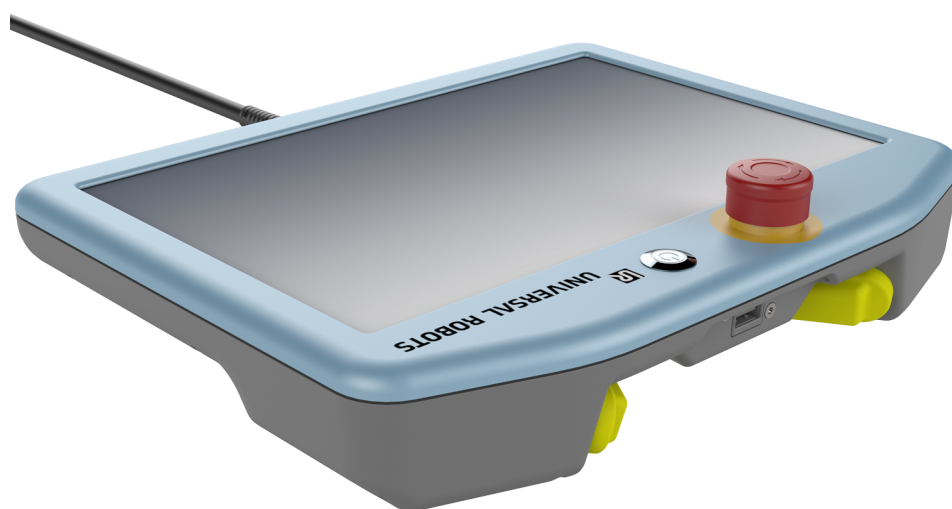




# UNIVERSAL ROBOTS



## Подвесной пульт обучения с трехпозиционным устройством включения

Руководство по установке

Оригинальные инструкции (ru)



You can download this document in English from the location listed below:

您可以从下面所列位置下载本档的中文版本:

您可以從下方列出的位置下載本文件的中文版:

Tento dokument si můžete stáhnout v češtině z níže uvedeného umístění:

Du kan downloade dette dokument på dansk fra den placering, der er angivet nedenfor:

Sie können dieses Dokument in deutscher Sprache von dem unten aufgeführten Speicherort herunterladen:

Puede descargar la versión en español de este documento desde la siguiente ubicación:

Vous pouvez télécharger ce document en français depuis l'emplacement ci-dessous :

Ezt a dokumentumot letöltheti magyar nyelven az alább felsorolt helyekről:

È possibile scaricare questo documento in italiano all'indirizzo indicato di seguito:

本文書の日本語版は以下の場所からダウンロードできます。

아래에 나오는 위치에서 이 문서를 한국어로 다운로드할 수 있습니다.

U kunt dit document downloaden in het Nederlands van de hieronder vermelde locatie:

Du kan laste ned dette dokumentet på norsk fra lokasjonen oppført nedenfor:

Wersję tego dokumentu w języku polskim można pobrać z lokalizacji podanej poniżej:

Pode transferir este documento em Português no local listado abaixo:

Puteți descărca acest document în limba română din locația de mai jos:

Загрузить этот документ на русском языке можно по указанному ниже адресу:

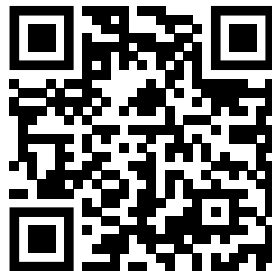
Tento dokument v slovenskom jazyku si môžete stiahnuť tu:

Ta dokument lahko v slovenskem jeziku prenesete s spodaj navedenega naslova:

Du kan ladda ned det här dokumentet på svenska från platsen som visas nedanför:

Bu belgeyi aşağıda gösterilen konumdan Türkçe olarak indirebilirsiniz:

<https://www.universal-robots.com/download/>





# Содержание

<b>1. Введение</b>	<b>5</b>
1.1. Об этом документе	5
1.2. Что в коробке	5
1.3. Сведения о компании	5
<b>2. Описание продукта</b>	<b>6</b>
2.1. Применение продукта	7
2.2. Компоненты	7
2.3. Требования	7
<b>3. Безопасность</b>	<b>9</b>
3.1. Типы сообщений безопасности	9
3.2. Общие меры безопасности	9
<b>4. Установка оборудования</b>	<b>11</b>
4.1. Необходимые элементы	11
4.2. Снятие подвесного пульта обучения	11
4.3. Установка подвесного пульта обучения с ЗРЕ	12
<b>5. Установка программного обеспечения</b>	<b>13</b>
5.1. Конфигурация программного обеспечения для подвесного пульта обучения с ЗРЕ	13
<b>6. Функции кнопок пульта обучения с ЗРЕ</b>	<b>15</b>
6.1. Использование кнопок ЗРЕ	15
6.2. Использование свободного привода	16
6.3. Использование «Переместить робота в положение»	16
<b>7. Авторские права и отказ от ответственности</b>	<b>18</b>
<b>8. Соответствие требованиям</b>	<b>19</b>
8.1. Поставляемые материалы	19
8.2. Сертификация качества	19
8.3. Сторонняя сертификация	19

# 1. Введение

## 1.1. Об этом документе

В данном руководстве описано, как установить подвесной пульт обучения Universal Robots с трехпозиционным устройством включения на робота Universal Robots e-Series и как сконфигурировать программное обеспечение.

В этом документе это изделие также называется подвесным пультом обучения с ЗРЕ.

## 1.2. Что в коробке

В коробке содержатся следующие детали:

- Подвесной пульт обучения с ЗРЕ.
- Этот документ.

## 1.3. Сведения о компании

Universal Robots A/S

Ул. Energivej 25, 5260 Оденсе, Дания

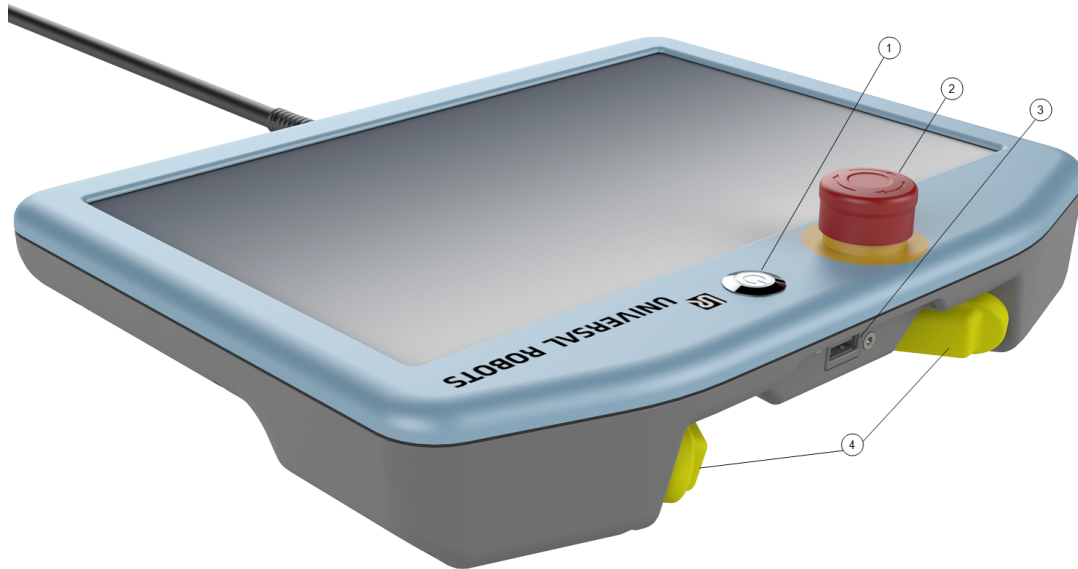
+45 89 93 89 89

<https://www.universal-robots.com>

## 2. Описание продукта

Подвесной пульт обучения с трехпозиционным устройством включения это подвесной пульт обучения Universal Robots со встроенным трехпозиционным устройством включения.

Доступ к трехпозиционному устройству включения осуществляется с помощью кнопок на нижней стороне подвесного пульта обучения, как показано ниже. Использовать можно любую кнопку по своему усмотрению.



1	Кнопка питания	2	Кнопка аварийного останова
3	USB-порт (в комплекте с пылезащитной крышкой)	4	Кнопки ЗРЕ

Под каждой кнопкой ЗРЕ расположен символ робота со свободным приводом, как показано ниже.



### УВЕДОМЛЕНИЕ

Неправильная установка Подвесной пульт обучения с трехпозиционным устройством включения может привести к повреждению оборудования или порче имущества.

- Подвесной пульт обучения с ЗРЕ необходимо устанавливать в соответствии с нормативными требованиями.

## 2.1. Применение продукта

Подвесной пульт обучения с трехпозиционным устройством включения сертифицирован только для использования с блоками управления Universal Robots e-Series.

## 2.2. Компоненты

Подвесной пульт обучения с трехпозиционным устройством включения состоит из следующих компонентов:

- Подвесной пульт обучения с ЗРЕ с прикрепленным кабелем.

## 2.3. Требования

Версия системного программного обеспечения робота, использующего подвесной пульт с ЗРЕ, должна быть выше 5.8.0.



### УВЕДОМЛЕНИЕ

Если установить Подвесной пульт обучения с трехпозиционным устройством включения в блок управления с версией программного обеспечения старше 5.8.0, это может привести к повреждению оборудования или порче имущества.

- Прежде чем устанавливать Подвесной пульт обучения с трехпозиционным устройством включения, проверьте версию системного программного обеспечения.

## 3. Безопасность

### 3.1. Типы сообщений безопасности

Сообщения безопасности в этом документе содержат информацию, которая поможет избежать травм и повреждения оборудования. В этом документе содержатся следующие типы сообщений о безопасности.



#### ВНИМАНИЕ

Это сообщение о безопасности обозначает опасную ситуацию, которая может привести к смерти или серьезным травмам, если ее не избежать.



#### ПРЕДУПРЕЖДЕНИЕ

Это сообщение о безопасности обозначает опасную ситуацию, которая может привести к небольшой или неопасной травме, если ее не избежать.



#### УВЕДОМЛЕНИЕ

Это сообщение о безопасности обозначает ситуацию, которая может привести к повреждению оборудования или имущества.

### 3.2. Общие меры безопасности

В данном разделе описаны общие меры безопасности – прочтите его перед тем, как приступить к установке подвешенного пульта обучения с ЗРЕ.

Подробнее о мерах безопасности – в разделе «Безопасность» Руководства пользователя для робота.



#### ВНИМАНИЕ

Выполнение установки или обслуживания устройства, подключенного к источнику питания, может привести к поражению электрическим током.

- Убедитесь, что оборудование отключено от источника питания, прежде чем приступить к установке или техническому обслуживанию.

**ВНИМАНИЕ**

Неверное подключение источника питания или кабелей заземления может привести к повреждению оборудования или травмированию персонала. Ущерб, причиненный из-за неисправности источника питания, не является гарантийным случаем. Перед началом эксплуатации:

- Убедитесь, что провода, идущие от источника питания, подключены верно.
- Убедитесь, что заземление выполнено правильно.

**ПРЕДУПРЕЖДЕНИЕ**

Если не будет проведена оценка рисков перед установкой и эксплуатацией подвешенного пульта обучения, то возможно повреждение оборудования или травмирование персонала.

- Выполняйте оценку риска перед установкой и эксплуатацией подвешенного пульта обучения.

**УВЕДОМЛЕНИЕ**

Это изделие разработано для использования в составе робота e-Series компании Universal Robots. Общие нормы безопасности, действующие для робота e-Series компании Universal Robots, действительны и для этого изделия.

- Подробнее о мерах безопасности – в разделе «Безопасность» Руководства пользователя для робота e-Series компании Universal Robots.

## 4. Установка оборудования

В этом разделе описывается, как заменить стандартный подвесной пульт обучения на пульт обучения с ЗРЕ. Подробнее о конфигурации программного обеспечения для подвесного пульта обучения с ЗРЕ см. в разделе [5. Установка программного обеспечения на странице 13.](#)

### 4.1. Необходимые элементы

Для установки подвесного пульта обучения с ЗРЕ необходимы следующие элементы:

- Подвесной пульт обучения с ЗРЕ.

### 4.2. Снятие подвесного пульта обучения



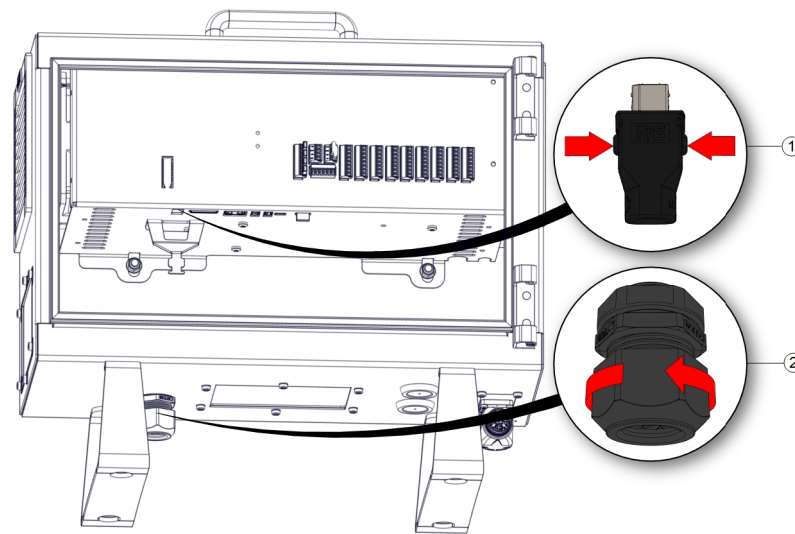
#### УВЕДОМЛЕНИЕ

При замене подвесного пульта обучения система при запуске может сообщить о неисправности.

- Выбирайте правильную конфигурацию для типа обучающей подвески.

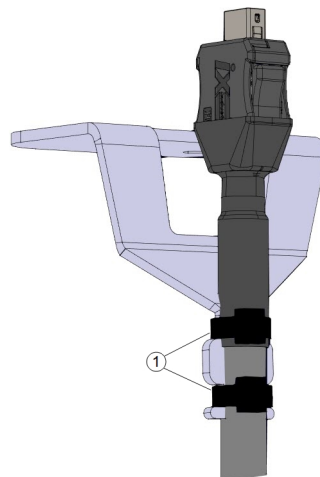
1. Отключите блок управления и отсоедините силовой кабель от источника питания.
2. Снимите и выбросьте две кабельные стяжки, используемые для крепления кабелей подвесного пульта обучения.
3. Нажмите на зажимы по бокам штекера подвесного пульта обучения, как показано на рисунке, и отсоедините его от порта пульта обучения, потянув вниз.
4. Полностью откройте (ослабьте) пластиковую втулку в нижней части блока управления и достаньте штекер и кабель подвесного пульта обучения.

5. Осторожно извлеките подвесной пульт обучения и его кабель.



1 Зажимы

2 Пластиковая втулка



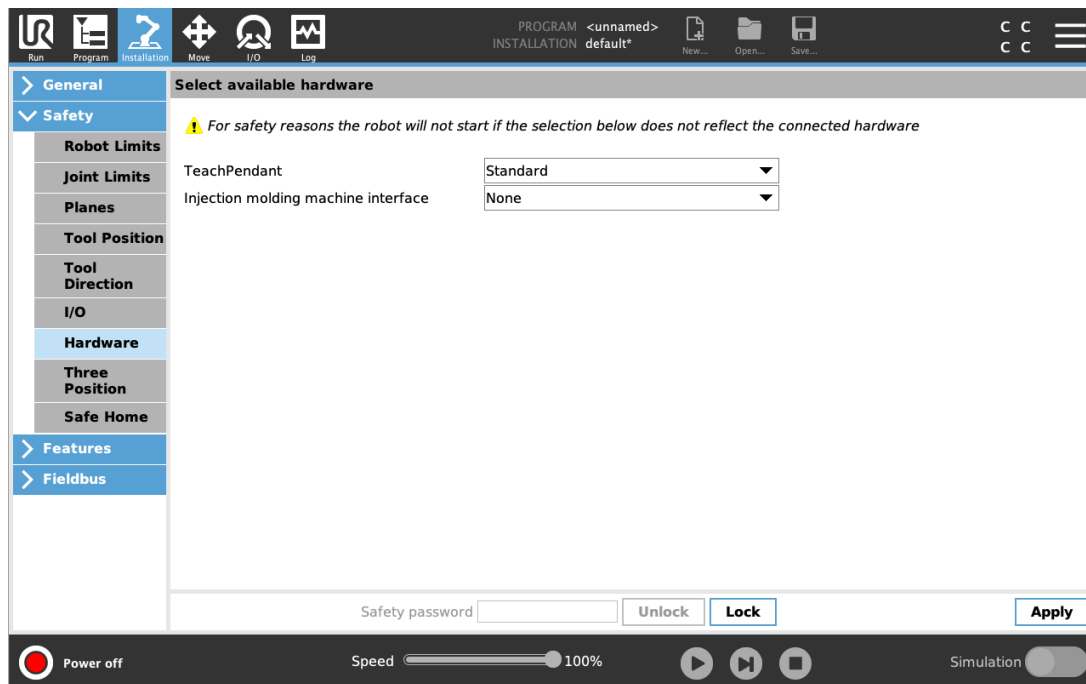
1 Кабельные стяжки

### 4.3. Установка подвесного пульта обучения с ЗРЕ

1. Вставьте штекер и кабель подвесного пульта обучения в нижнюю часть блока управления и полностью закройте (затяните) пластиковую втулку.
2. Подключите штекер подвесного пульта обучения, вставив его в порт пульта обучения.
3. Закрепите кабели подвесного пульта обучения двумя новыми кабельными стяжками.
4. Подключите силовой кабель к источнику питания и запитайте блок управления.

## 5. Установка программного обеспечения

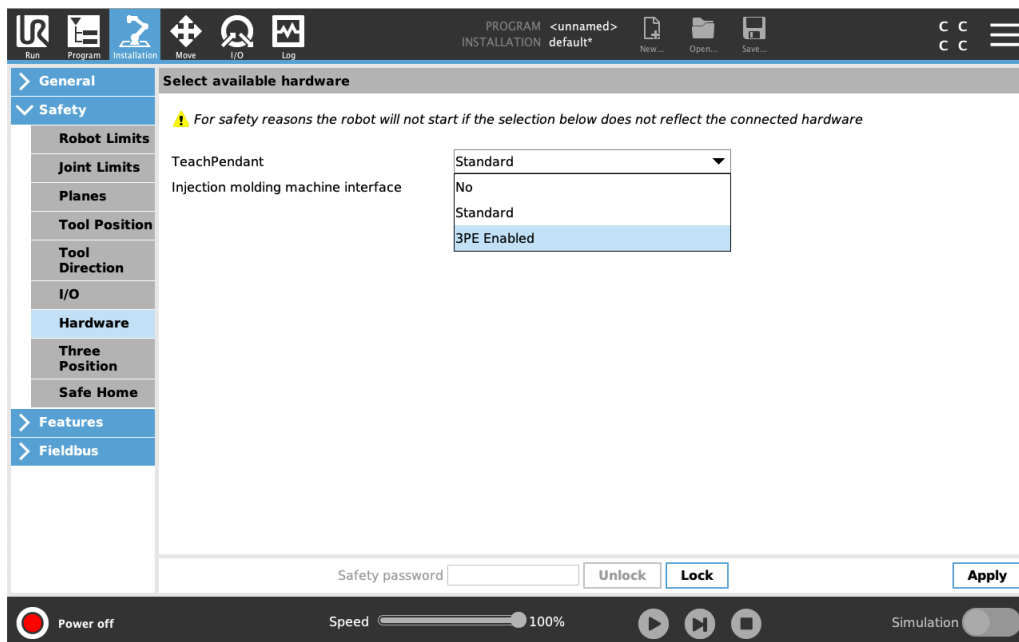
В этом разделе описано, как сконфигурировать программное обеспечение подвешенного пульта обучения с ЗРЕ. Подробнее об установке оборудования подвешенного пульта обучения с ЗРЕ см. в разделе 4. [Установка оборудования на странице 11.](#)



### 5.1. Конфигурация программного обеспечения для подвешенного пульта обучения с ЗРЕ

1. В верхнем колонтитуле PolyScore нажмите пункт «Установка» и выберите **Безопасность**.
2. Нажмите пункт «Аппаратное обеспечение» и разблокируйте пункты на экране **Выберите доступное оборудование**.

Для разблокировки этого экрана требуется ввести пароль.



3. В раскрывающемся списке **Подвесной пульт обучения** выберите **С 3-позиционным переключателем**.
4. Нажмите **Применить** для перезапуска системы. PolyScope продолжает работать.
5. Нажмите **Подтвердить конфигурацию безопасности** чтобы завершить установку программного обеспечения подвесного пульта обучения с ЗРЕ.
6. Когда робот перезапустится и инициализируется, легким нажатием активируйте кнопку ЗРЕ и нажмите **Запуск** в PolyScope.

## 6. Функции кнопок пульта обучения с ЗРЕ

В этом разделе описаны функции кнопок трехпозиционного устройства включения (ЗРЕ) на подвесном пульте обучения с ЗРЕ.

### 6.1. Использование кнопок ЗРЕ

Следующая таблица содержит описание функций доступных для кнопок ЗРЕ.

Положение	Описание	Действие
1 Отпущена	На кнопку ЗРЕ нет давления. Она не нажата.	Движение робота остановлено. Питание с манипулятора робота не снято и тормоза остаются отпущенными.
2 Полунажатие (Лёгкий захват)	На кнопку ЗРЕ приложено некоторое давление. Она нажата до среднего положения.	Позволяет выполнение вашей программы, когда робот в ручном режиме.
3 Полное нажатие (Сильный захват)	На кнопку ЗРЕ приложено полное давление. Она нажата до упора.	Движение робота остановлено. Робот в ЗРЕ останове.

Для исполнения программы:

1. В PolyScore робот должен быть переведен в **ручной режим**.
2. Поддерживайте полунажатие кнопки ЗРЕ.
3. На PolyScore нажмите **Воспр.** для выполнения программы.

Программа выполняется если манипулятор робота в начальном положении программы.

Если робот не в начальном положении программы, то появится экран **Переместить робота в положение**.

Для останова программы:

1. Отпустите кнопку ЗРЕ или нажмите **Стоп** на PolyScore.

Для приостанова программы:



1. Отпустите кнопку ЗРЕ.

Исполнение программы продолжится когда кнопка ЗРЕ снова полунажата.

## 6.2. Использование свободного привода

Свободный привод позволяет вручную перемещать манипулятор робота в нужное положение. Подробную информацию смотрите в разделе «Свободный привод» руководства пользователя для робота.

Использование кнопки ЗРЕ для свободного привода манипулятора:

1. Коротко полунажмите, затем полунажмите и удерживайте кнопку ЗРЕ.

Пока кнопка полунажата, можно переместить манипулятор в нужное положение.

## 6.3. Использование «Переместить робота в положение»

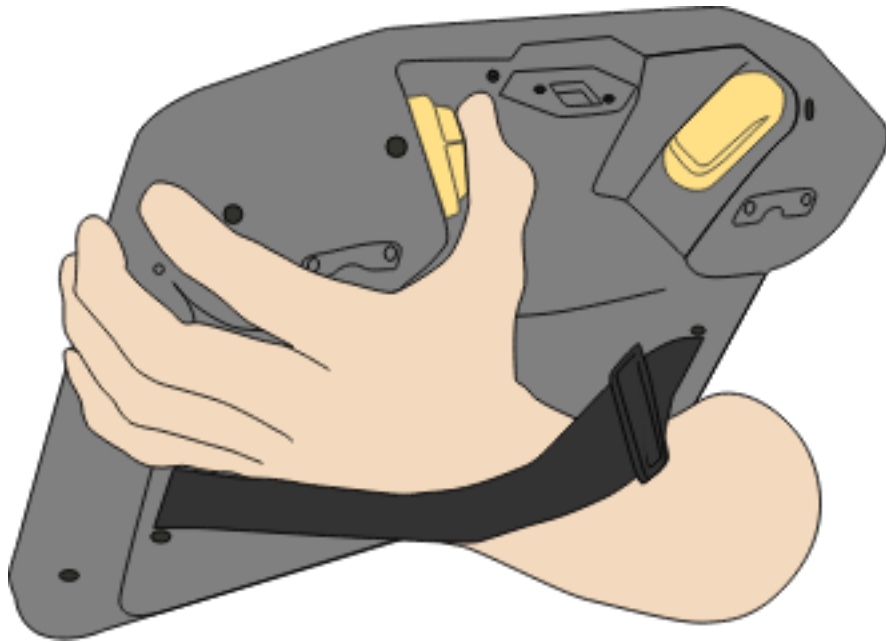
После завершения программирования манипулятор должен вернуться в начальное положение для запуска программы. Функция «Переместить робота в положение» позволяет манипулятору переместиться в начальное положение. Подробную информацию смотрите в разделе «Переместить робота в положение» руководства пользователя для робота.

Использование кнопки ЗРЕ для перемещения манипулятора в нужное положение:

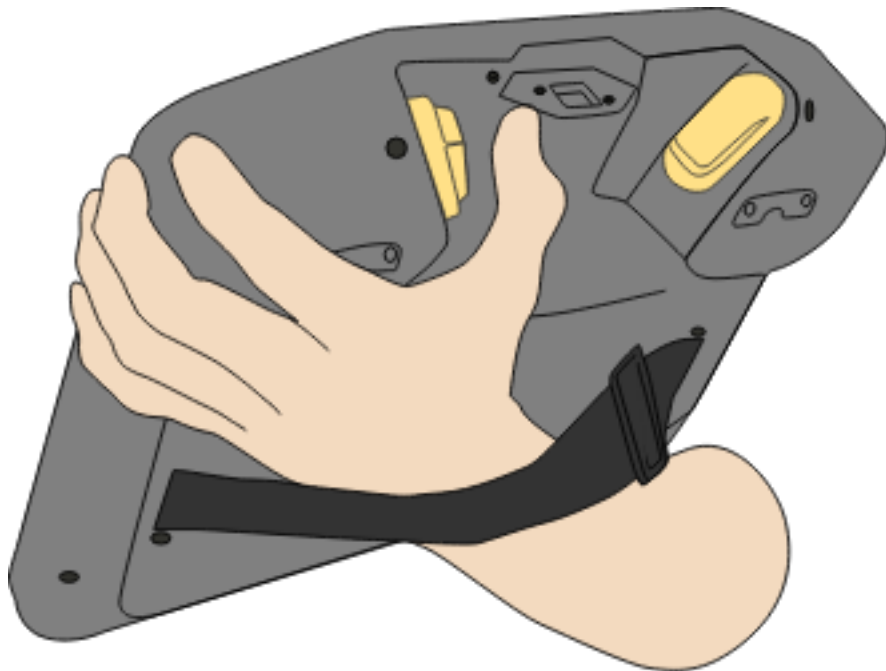
1. После завершения программирования нажмите **Воспроизвести** и выберите **Воспроизвести с начала**.

В PolyScope появится экран **Переместить робота в положение**, на котором будет отображаться движение манипулятора.

2. Удерживайте кнопку ЗРЕ полунажатой, чтобы манипулятор переместился в начальное положение.



3. Когда робот достигнет начального положения, отпустите кнопку ЗРЕ.  
В PolyScore появится экран **Исполнить программу**.



4. Если робот в ручном режиме, запустите программу, удерживая кнопку ЗРЕ полунажатой.  
Отпустите кнопку ЗРЕ для останова вашей программы.
5. Если робот в автоматическом режиме, запустите программу, полунажав кнопку ЗРЕ один раз.  
Для продолжения работы программы нажимать кнопку ЗРЕ не требуется.
  - Чтобы запустить программу, также можно нажать **Воспроизвести**.Чтобы остановить программу, нажмите **Останов**.



## 7. Авторские права и отказ от ответственности

Информация, содержащаяся в настоящем документе, является собственностью Universal Robots A/S. Запрещается воспроизводить ее полностью или частично без предварительного письменного разрешения Universal Robots A/S. Содержащаяся здесь информация может изменяться без уведомления и не должна рассматриваться как обязательство со стороны Universal Robots A/S. Этот документ периодически пересматривается и изменяется.

Universal Robots A/S не несет ответственности за ошибки и упущения в этом документе.

© Universal Robots A/S, 2019–2020.

Логотип Universal Robots является зарегистрированной торговой маркой Universal Robots A/S.



### УВЕДОМЛЕНИЕ

Universal Robots непрерывно работает над повышением надежности и производительности своих изделий, поэтому оставляет за собой право обновлять изделия без предварительного уведомления. Компанией Universal Robots приложены все возможные усилия по обеспечению точности и правильности содержания этого документа, однако она не несет ответственности за возможные ошибки или неполноту информации.



### УВЕДОМЛЕНИЕ

Universal Robots снимает с себя всякую ответственность, даже в случае соблюдения всех указаний в этом документе.

## 8. Соответствие требованиям

В этом разделе содержится информация о рекомендациях, сертификатах и декларациях, действительных для подвесного пульта обучения Universal Robots со встроенным трехпозиционным устройством включения (ЗРЕ).

### 8.1. Поставляемые материалы

Как указывают наши поставщики, поставляемые материалы роботов Universal Robots e-Series соответствуют требованиям ISPM-15 к производству древесного упаковочного материала и обозначены в соответствии с данной схемой.

### 8.2. Сертификация качества

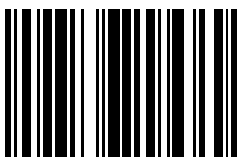
Компания Universal Robots сертифицирована Bureau Veritas как соответствующая стандарту ISO 9001:2015.

Роботы Universal Robots e-Series постоянно проходят внутренние испытания и тестирование после окончательной сборки. Процедуры испытаний UR постоянно подвергаются проверке и улучшению.

### 8.3. Сторонняя сертификация

Подвесной пульт обучения Universal Robots с трехпозиционным устройством включения (ЗРЕ) сертифицирован в соответствии со стандартом EN ISO 10218-1.

Версия ПО: 5.10  
Версия документа: 1.0



99616