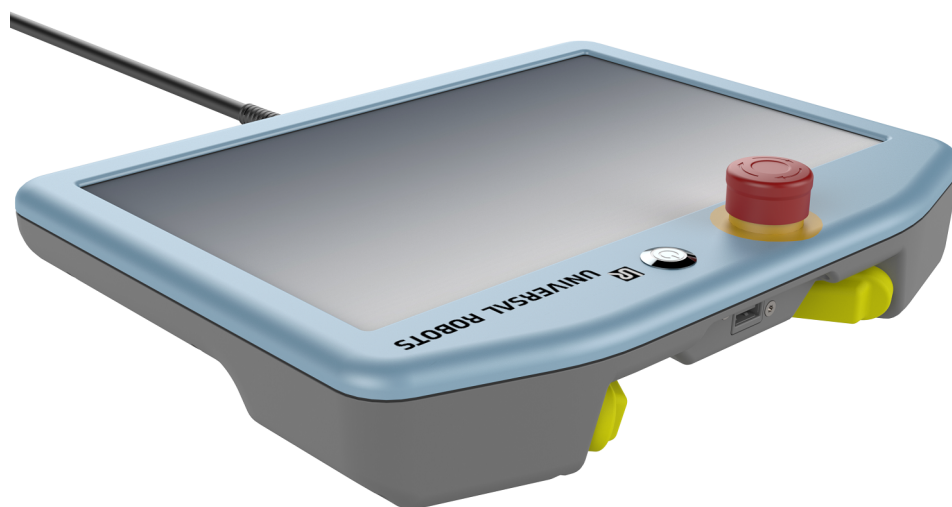




UNIVERSAL ROBOTS



Prenosný terminál s trojpolohovým pomocným zariadením

Návod na inštaláciu

Pôvodné pokyny (sk)

You can download this document in English from the location listed below:

您可以从下面所列位置下载本档的中文版本:

您可以從下方列出的位置下載本文件的中文版:

Tento dokument si můžete stáhnout v češtině z níže uvedeného umístění:

Du kan downloade dette dokument på dansk fra den placering, der er angivet nedenfor:

Sie können dieses Dokument in deutscher Sprache von dem unten aufgeführten Speicherort herunterladen:

Puede descargar la versión en español de este documento desde la siguiente ubicación:

Vous pouvez télécharger ce document en français depuis l'emplacement ci-dessous :

Ezt a dokumentumot letöltheti magyar nyelven az alább felsorolt helyekről:

È possibile scaricare questo documento in italiano all'indirizzo indicato di seguito:

本文書の日本語版は以下の場所からダウンロードできます。

아래에 나오는 위치에서 이 문서를 한국어로 다운로드할 수 있습니다.

U kunt dit document downloaden in het Nederlands van de hieronder vermelde locatie:

Du kan laste ned dette dokumentet på norsk fra lokasjonen oppført nedenfor:

Wersję tego dokumentu w języku polskim można pobrać z lokalizacji podanej poniżej:

Pode transferir este documento em Português no local listado abaixo:

Puteți descărca acest document în limba română din locația de mai jos:

Загрузить этот документ на русском языке можно по указанному ниже адресу:

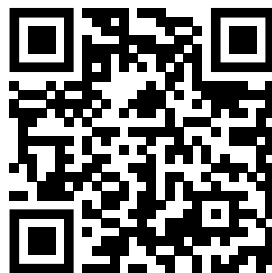
Tento dokument v slovenskom jazyku si môžete stiahnuť tu:

Ta dokument lahko v slovenskem jeziku prenesete s spodaj navedenega naslova:

Du kan ladda ned det här dokumentet på svenska från platsen som visas nedanför:

Bu belgeyi aşağıda gösterilen konumdan Türkçe olarak indirebilirsiniz:

<https://www.universal-robots.com/download/>



Obsah

1. Úvod	5
1.1. O tomto dokumente	5
1.2. Obsah balenia	5
1.3. Kontaktné údaje spoločnosti	5
2. Popis produktu	6
2.1. Použitie produktu	7
2.2. Súčasti	7
2.3. Požiadavky	7
3. Bezpečnosť	9
3.1. Typy bezpečnostných správ	9
3.2. Všeobecné bezpečnostné opatrenia	9
4. Inštalácia hardvéru	11
4.1. Požadované položky	11
4.2. Odstránenie prenosného terminálu	11
4.3. Inštalácia prenosného terminálu 3PE	12
5. Inštalácia softvéru	13
5.1. Konfigurácia softvéru prenosného terminálu 3PE	13
6. Funkcie tlačidiel prenosného terminálu 3PE	15
6.1. Použitie tlačidiel 3PE	15
6.2. Použitie voľného chodu	16
6.3. Použitie funkcie Pohyb robota do polohy	16
7. Autorské práva a obmedzujúca doložka	18
8. Zhoda	19
8.1. Prepravné materiály	19
8.2. Certifikát kvality	19
8.3. Certifikáty tretích strán	19

1. Úvod

1.1. O tomto dokumente

Táto príručka opisuje inštaláciu Universal Robots prenosného terminálu s trojpolohovým pomocným zariadením (3PE) na Universal Robots na robota e-Series a konfiguráciu softvéru.

V tejto príručke sa tento produkt nazýva aj ako prenosný terminál 3PE.

1.2. Obsah balenia

Balenie obsahuje nasledovné diely:

- Prenosný terminál 3PE
- Túto príručku

1.3. Kontaktné údaje spoločnosti

Universal Robots A/S

Energivej 25, 5260 Odense S, Dánsko

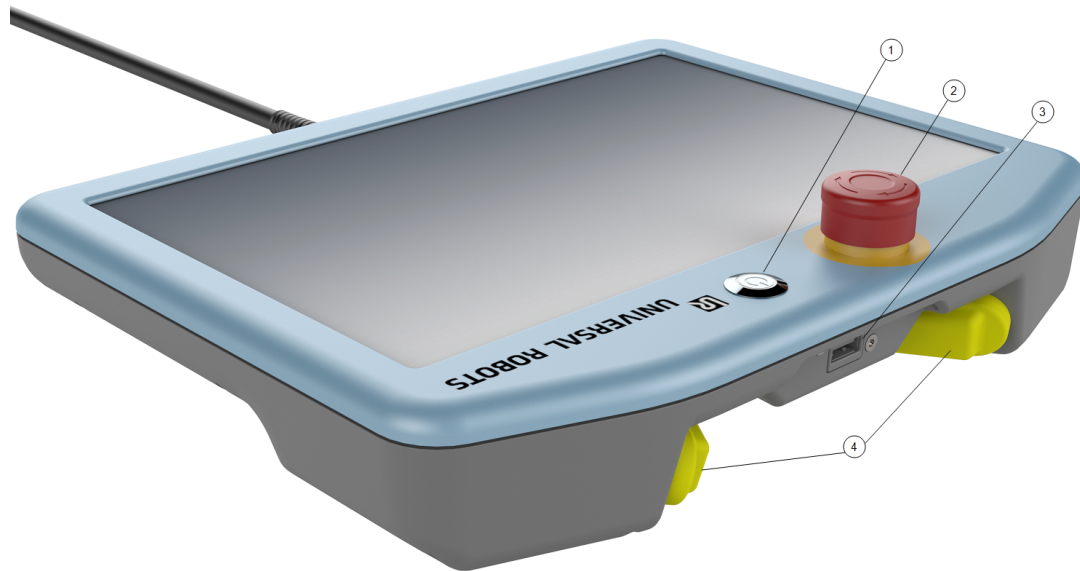
+45 89 93 89 89

<https://www.universal-robots.com>

2. Popis produktu

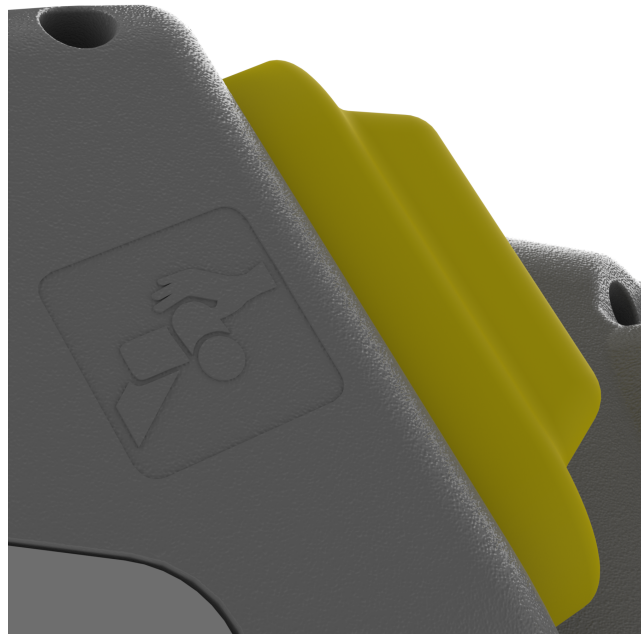
Prenosný terminál s trojpolohovým pomocným zariadením je prenosný terminál Universal Robots so zabudovanou funkciou trojpolohového pomocného zariadenia.

Trojpolohové pomocné zariadenie je dostupné prostredníctvom tlačidiel na spodnej strane prenosného terminálu, ako je znázornené nižšie. Môžete použiť ktorékoľvek tlačidlo, podľa vašich požiadaviek.



1	Tlačidlo napájania	2	Tlačidlo núdzového zastavenia
3	Port USB (s krytom proti prachu)	4	Tlačidlá 3PE

Pod oboma tlačidlami 3PE je znázornený symbol voľného chodu robota, ako je uvedené na obrázku nižšie.



UPOZORNENIE

Ak Prenosný terminál s trojpolohovým pomocným zariadením nebude nainštalované správne, môže spôsobiť poškodenie zariadenia alebo objektu.

- Prenosný terminál 3PE musí byť riadne nainštalovaný, aby vyhovoval regulačným požiadavkám.

2.1. Použitie produktu

Prenosný terminál s trojpolohovým pomocným zariadením je certifikovaný len pre použitie s riadiacimi skrinkami Universal Robots e-Series.

2.2. Súčasti

Prenosný terminál s trojpolohovým pomocným zariadením pozostáva z nasledujúcich súčastí:

- Prenosný terminál 3PE s pripojeným káblom prenosného terminálu

2.3. Požiadavky

Systémový softvér robota, ktorý používa prenosný terminál 3PE, musí byť novší ako V5.8.0

**UPOZORNENIE**

Inštalácia Prenosný terminál s trojpolohovým pomocným zariadením do systému robota s verziou softvéru nižšou ako V5.8.0 môže spôsobiť poškodenie zariadenia alebo objektu.

- Pred inštaláciou Prenosný terminál s trojpolohovým pomocným zariadením si skontrolujte verziu systémového softvéru.

3. Bezpečnosť

3.1. Typy bezpečnostných správ

Bezpečnostné správy v tomto dokumente obsahujú informácie, ktoré vám pomôžu zabrániť zraneniam alebo poškodeniu zariadenia. Tento dokument obsahuje tieto typy bezpečnostných správ.



VÝSTRAHA

Táto bezpečnostná správa označuje nebezpečnú situáciu, ktorá v prípade, ak jej nezabránite, môže zapríčiniť smrť alebo vážne poranenie.



UPOZORNENIE

Táto bezpečnostná správa označuje nebezpečnú situáciu, ktorá v prípade, ak jej nezabránite, môže zapríčiniť ľahké alebo stredne ťažké zranenie.



UPOZORNENIE

Táto bezpečnostná správa označuje nebezpečnú situáciu, ktorá v prípade, ak jej nezabránite, môže zapríčiniť poškodenie zariadenia alebo majetku.

3.2. Všeobecné bezpečnostné opatrenia

Táto sekcia obsahuje všeobecné bezpečnostné opatrenia. Prečítajte si ju pred inštaláciou prenosného terminálu 3PE.

Ďalšie informácie o bezpečnosti nájdete v sekcii Bezpečnosť v používateľskej príručke robota.



VÝSTRAHA

Vykonávanie inštalácie alebo údržby zariadenia pripojeného k zdroju napájania môže spôsobiť zasiahnutie elektrickým prúdom.

- Pred vykonávaním inštalácie alebo údržby dbajte na to, aby bolo zariadenie odpojené od zdroja napájania.

**VÝSTRAHA**

Nesprávne pripojenie zdroja napájania alebo káblov uzemnenia môže mať za následok poškodenie zariadenia alebo zranenie osôb.

Na škody spôsobené nesprávnym pripojením zdroja napájania sa nevzťahuje záruka. Pred spustením prevádzky:

- Skontrolujte správnosť pripojenia zdroja napájania.
- Skontrolujte správnosť uzemnenia.

**UPOZORNENIE**

Nevyhodnotenie rizika pred inštaláciou a prevádzkou 3PE prenosného terminálu môže spôsobiť poškodenie zariadenia alebo zranenie osôb.

- Pred inštaláciou a prevádzkou 3PE prenosného terminálu vykonajte vyhodnotenie rizika.

**UPOZORNENIE**

Tento produkt je určený na použitie ako súčasť robota e-Series od spoločnosti Universal Robots. Na tento produkt sa vzťahujú všeobecné bezpečnostné opatrenia platné aj pre robot e-Series od spoločnosti Universal Robots.

- Ďalšie informácie o bezpečnosti nájdete v sekcii Bezpečnosť v používateľskej príručke robota e-Series od spoločnosti Universal Robots.

4. Inštalácia hardvéru

Táto sekcia popisuje ako vymeniť štandardný prenosný terminál za prenosný terminál 3PE. Informácie o konfigurácii softvéru pre prenosný terminál 3PE nájdete tu: [5. Inštalácia softvéru on page13](#).

4.1. Požadované položky

Na inštaláciu prenosného terminálu 3PE sú potrebné tieto položky:

- Prenosný terminál 3PE

4.2. Odstránenie prenosného terminálu



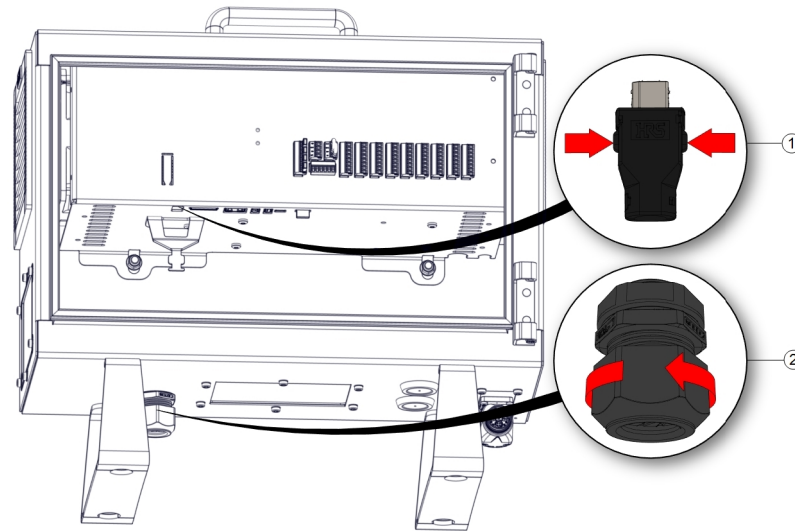
UPOZORNENIE

Výmena prenosného terminálu môže spôsobiť chybové hlásenie pri spustení.

- Vždy zvolte správne nastavenie pre daný typ prenosného terminálu.

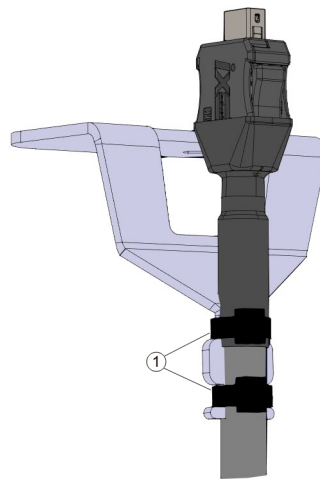
1. Vypnite riadiacu skrinku a odpojte napájací kábel od zdroja napájania.
2. Odstráňte a zahodte dve zväzkovania káblov, ktoré slúžia na uchytenie káblov prenosného terminálu.
3. Zatlačte svorky na oboch stranách zástrčky prenosného terminálu, ako je to zobrazené na obrázku, a potiahnutím smerom dole ho odpojte od portu prenosného terminálu.
4. Úplne otvorte/povoľte plastovú priechodku v spodnej strane riadiacej skrinky a odstráňte zástrčku a kábel prenosného terminálu.

5. Opatrne odstráňte kábel prenosného terminálu a prenosný terminál.



1 Svorky

2 Plastové priechodky



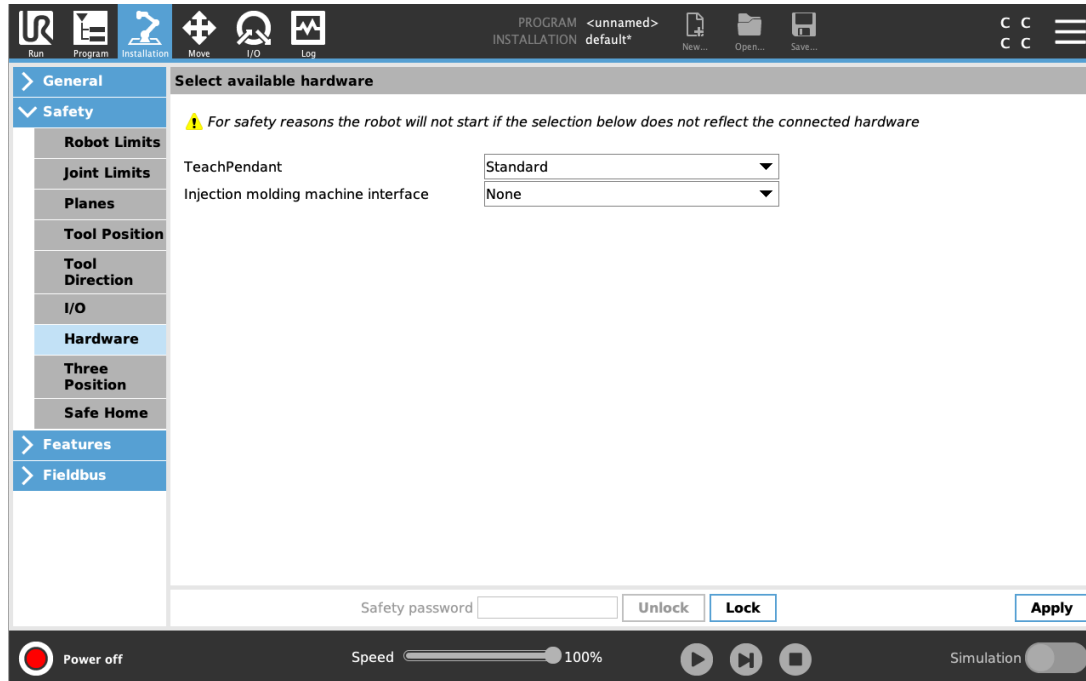
1 Zväzkovanie káblov

4.3. Inštalácia prenosného terminálu 3PE

1. Zástrčku a kábel prenosného terminálu prevedte cez spodnú stranu riadiacej skrinky a úplne zatvorte/dotiahnite plastovú priechodku.
2. Pre pripojenie zatlačte zástrčku prenosného terminálu do portu prenosného terminálu.
3. Pomocou dvoch nových zväzkovaní káblov pripevnite káble prenosného terminálu.
4. Pripojte kábel napájania k zdroju napájania a zapnite riadiacu skrinku.

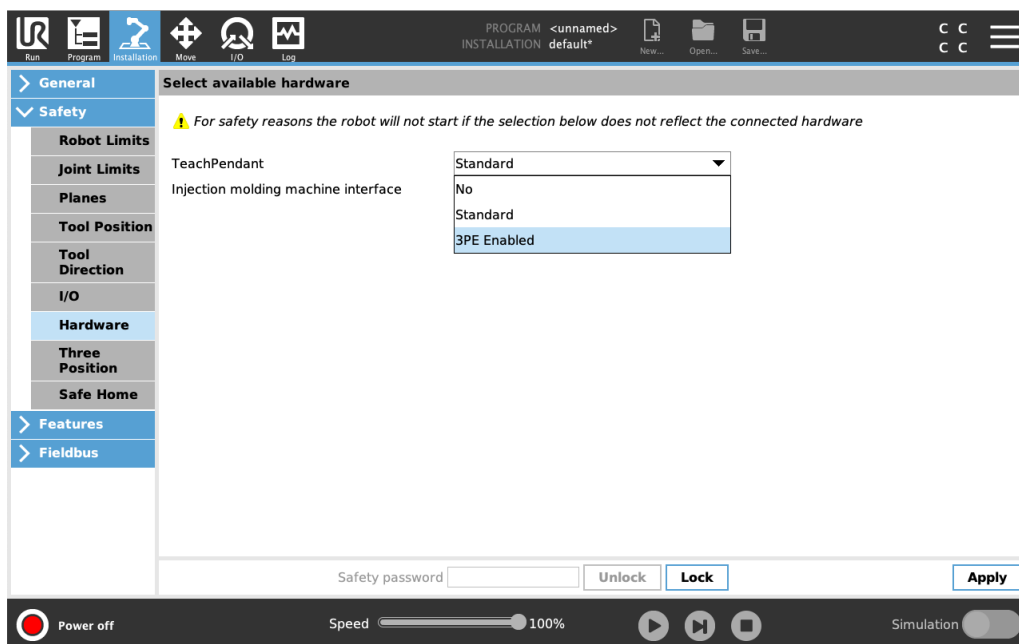
5. Inštalácia softvéru

Táto sekcia opisuje postup, ako nakonfigurovať softvér prenosného terminálu 3PE. Informácie o inštalácii hardvéru prenosného terminálu 3PE nájdete tu: [4. Inštalácia hardvéru on page 11](#).



5.1. Konfigurácia softvéru prenosného terminálu 3PE

1. V PolyScope ťuknite v hlavičke na položku Inštalácia a potom vyberte možnosť **Bezpečnosť**.
2. Ťuknite na položku Hardvér a odomknite možnosti na obrazovke **Vybrať dostupný hardvér**.
Na odomknutie tejto obrazovky sa vyžaduje heslo.



3. V rozbaľovacej ponuke **Prenosný terminál** vyberte **3PE povolené**.
4. Ťuknutím na položku **Použiť** reštartujte systém. PolyScope pokračuje v činnosti.
5. Ťuknutím na položku **Potvrdiť bezpečnostnú konfiguráciu** dokončíte inštaláciu softvéru pre prenosný terminál 3PE.
6. Počas štartu robota jemne stlačte tlačidlo 3PE a v PolyScope ťuknite na **Štart**.

6. Funkcie tlačidiel prenosného terminálu 3PE

Táto sekcia popisuje funkcie tlačidiel trojpolohového pomocného zariadenia na prenosnom termináli 3PE.

6.1. Použitie tlačidiel 3PE

Nasledujúca tabuľka popisuje dostupné funkcie tlačidiel 3PE.

Poloha	Popis	Úkon
1 Uvoľnené	Na tlačidlo 3PE nepôsobí žiadny tlak. Nie je stlačené.	Pohyb robota je zastavený. Napájanie nebude od robota odpojené a brzdy zostanú uvoľnené.
2 Jemné stlačenie (jemné uchopenie)	Na tlačidlo 3PE pôsobí slabý tlak. Je stlačené do strednej polohy.	Keď je robot v manuálnom režime, umožňuje prehranie vášho programu.
3 Silné stlačenie (silné uchopenie)	Na tlačidlo 3PE pôsobí plný tlak. Je stlačené úplne dovnútra.	Pohyb robota je zastavený. Robot vykonal zastavenie 3PE.

Prehranie programu:

1. Skontrolujte v rozhraní PolyScope, či je robot nastavený do **manuálneho režimu** alebo ho prepnite do **manuálneho režimu**.
2. Držte 3PE tlačidlo jemne stlačené.
3. Na PolyScope ťuknite na **Prehrať** a prehráte program.
Ak je rameno robota v prvej polohe programu, program sa spustí.
Ak robot nie je v prvej polohe programu, zobrazí sa možnosť **Presunúť robota do polohy**.

Zastavenie programu:

1. Uvoľnite tlačidlo 3PE alebo ťuknite na PolyScope na **Zastaviť**.

Pozastavenie programu:

1. Uvoľnite tlačidlo 3PE.
Po opätovnom jemnom stlačení tlačidla 3PE bude program pokračovať.

6.2. Použitie voľného chodu

Voľný chod umožňuje manuálne posúvanie ramena robota do požadovaných polôh a/alebo pozícií. Ďalšie informácie nájdete v sekcii Voľný chod v používateľskej príručke robota.

Použitie voľného chodu ramena robota pomocou tlačidla 3PE:

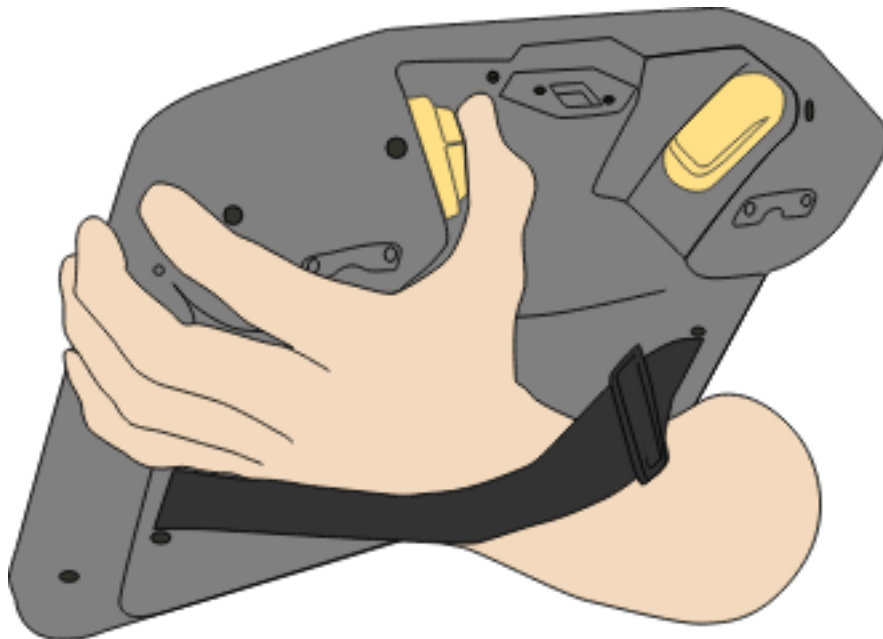
1. Tlačidlo 3PE rýchlo jemne stlačte a potom ho opäť jemne stlačte a držte jemne stlačené. Kým je tlačidlo jemne stlačené, môžete rameno robota posunúť do požadovanej polohy.

6.3. Použitie funkcie Pohyb robota do polohy

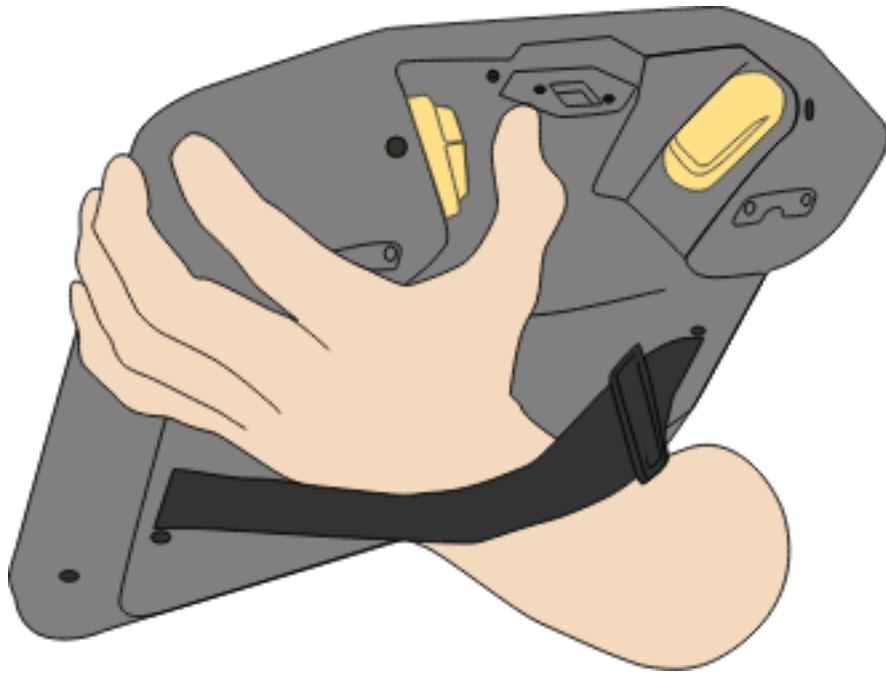
Aby mohol byť program spustený, musí sa rameno robota po skončení vášho programu vrátiť do počiatočnej polohy. Pohyb robota do polohy umožňuje pohyb ramena robota do počiatočnej polohy. Ďalšie informácie nájdete v sekcii Pohyb robota do polohy v používateľskej príručke robota.

Pohyb ramena robota do polohy pomocou tlačidla 3PE:

1. Po skončení vášho programu stlačte **Prehrať** a vyberte možnosť **Prehrať od začiatku**. Na PolyScope sa zobrazí obrazovka **Pohyb robota do polohy**, ktorá zobrazí pohyb ramena robota.
2. Tlačidlo 3PE držte jemne stlačené a rameno robota sa presunie do počiatočnej polohy.



3. Keď rameno robota dosiahne počiatočnú polohu, uvoľnite tlačidlo 3PE. Na PolyScope sa zobrazí obrazovka **Prehrať program**.



4. Ak je robot v manuálnom režime, držte tlačidlo 3PE jemne stlačené a spustíte svoj program.
Pre zastavenie programu uvoľnite tlačidlo 3PE.
5. Ak je robot v automatickom režime, raz jemne stlačte tlačidlo 3PE a spustíte svoj program.
Program beží aj bez stlačeného tlačidla 3PE.
 - Svoj program môžete tiež spustiť ťuknutím na **Prehrať**.
Pre zastavenie programu, ťuknite na tlačidlo **Stop**



7. Autorské práva a obmedzujúca doložka

Informácie obsiahnuté v tomto dokumente sú majetkom spoločnosti Universal Robots A/S a nesmú sa reprodukovať ako celok alebo po častiach bez predchádzajúceho písomného súhlasu spoločnosti Universal Robots A/S. Informácie obsiahnuté v tomto dokumente podliehajú zmenám bez upozornenia a nemožno ich vykladať ako záväzok spoločnosti Universal Robots A/S. Tento dokument sa pravidelne kontroluje a reviduje.

Universal Robots A/S nepreberá žiadnu zodpovednosť za žiadne chyby či opomenutia v tomto dokumente.

Copyright © 2019–2020 by Universal Robots A/S.

Logo Universal Robots je registrovanou ochrannou známkou spoločnosti Universal Robots A/S.



UPOZORNENIE

Spoločnosť Universal Robots neustále pracuje na zvyšovaní spoľahlivosti a výkonnosti svojich produktov, a preto si vyhradzuje právo inovovať produkty bez predchádzajúceho oznámenia. Spoločnosť Universal Robots vynaložila snahu, aby táto príručka bola presná a správna, nepreberá však zodpovednosť za akékoľvek chyby či chýbajúce informácie.



UPOZORNENIE

Spoločnosť Universal Robots sa zrieka akejkoľvek zodpovednosti, aj keď sú dodržané všetky pokyny uvedené v tomto dokumente.

8. Zhoda

Táto sekcia obsahuje informácie o odporúčaniach, certifikátoch a vyhláseniach platných pre Universal Robots prenosný terminál s integrovaným trojpolohovým pomocným zariadením (3PE).

8.1. Prepravné materiály

Ako uviedli naši dodávatelia, prepravné materiály na roboty Universal Robots e-Series spĺňajú požiadavky ISPM-15 na výrobu drevených obalových materiálov a sú príslušným spôsobom označené.

8.2. Certifikát kvality

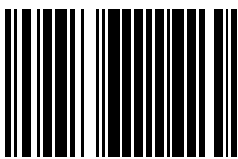
Universal Robots je certifikovaný a vyhovuje smernici STN EN ISO 9001:2015 od spoločnosti Bureau Veritas.

Roboty Universal Robots e-Series prechádzajú pravidelným interným testovaním a výstupnými skúškami. Na testovacie postupy UR sa vzťahujú pravidelné hodnotenia a zlepšovania.

8.3. Certifikáty tretích strán

Universal Robots Prenosný terminál s trojpolohovým pomocným zariadením (3PE) je certifikovaný v súlade s normou STN EN ISO 10218-1.

Verzia softvéru: 5.10
Verzia tohto dokumentu je: 1.0



99617