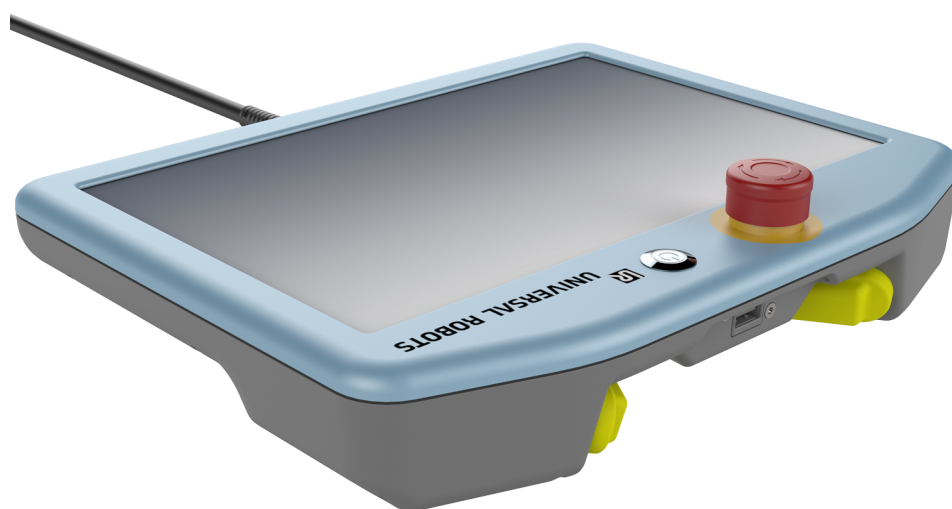




UNIVERSAL ROBOTS



Consola portátil con dispositivo de activación de tres posiciones

Guía de instalación

Instrucciones originales (es)

You can download this document in English from the location listed below:

您可以从下面所列位置下载本档的中文版本:

您可以從下方列出的位置下載本文件的中文版:

Tento dokument si můžete stáhnout v češtině z níže uvedeného umístění:

Du kan downloade dette dokument på dansk fra den placering, der er angivet nedenfor:

Sie können dieses Dokument in deutscher Sprache von dem unten aufgeführten Speicherort herunterladen:

Puede descargar la versión en español de este documento desde la siguiente ubicación:

Vous pouvez télécharger ce document en français depuis l'emplacement ci-dessous :

Ezt a dokumentumot letöltheti magyar nyelven az alább felsorolt helyekről:

È possibile scaricare questo documento in italiano all'indirizzo indicato di seguito:

本文書の日本語版は以下の場所からダウンロードできます。

아래에 나오는 위치에서 이 문서를 한국어로 다운로드할 수 있습니다.

U kunt dit document downloaden in het Nederlands van de hieronder vermelde locatie:

Du kan laste ned dette dokumentet på norsk fra lokasjonen oppført nedenfor:

Wersję tego dokumentu w języku polskim można pobrać z lokalizacji podanej poniżej:

Pode transferir este documento em Português no local listado abaixo:

Puteți descărca acest document în limba română din locația de mai jos:

Загрузить этот документ на русском языке можно по указанному ниже адресу:

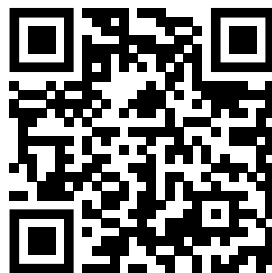
Tento dokument v slovenskom jazyku si môžete stiahnuť tu:

Ta dokument lahko v slovenskem jeziku prenesete s spodaj navedenega naslova:

Du kan ladda ned det här dokumentet på svenska från platsen som visas nedanför:

Bu belgeyi aşağıda gösterilen konumdan Türkçe olarak indirebilirsiniz:

<https://www.universal-robots.com/download/>





Índice

| | |
|---|-----------|
| 1. Introducción | 5 |
| 1.1. Información sobre este documento | 5 |
| 1.2. Contenido de la caja | 5 |
| 1.3. Detalles de la empresa | 5 |
| 2. Descripción del producto | 6 |
| 2.1. Uso del producto | 7 |
| 2.2. Componentes | 7 |
| 2.3. Requisitos | 7 |
| 3. Seguridad | 9 |
| 3.1. Tipos de mensajes de seguridad | 9 |
| 3.2. Precauciones generales de seguridad | 9 |
| 4. Instalación de hardware | 11 |
| 4.1. Elementos necesarios | 11 |
| 4.2. Extraer la consola portátil | 11 |
| 4.3. Instalación de la consola portátil 3PE | 12 |
| 5. Instalación del software | 13 |
| 5.1. Configuración del software de la consola portátil 3PE | 13 |
| 6. Funciones de los botones de la consola portátil 3PE | 15 |
| 6.1. Uso de los botones 3PE | 15 |
| 6.2. Uso del Movimiento libre | 16 |
| 6.3. Uso de Poner robot en posición | 16 |
| 7. Copyright y exención de responsabilidades | 18 |
| 8. Cumplimiento | 19 |
| 8.1. Materiales de embalaje | 19 |
| 8.2. Certificado de calidad | 19 |
| 8.3. Certificación de terceros | 19 |

1. Introducción

1.1. Información sobre este documento

Esta guía describe cómo instalar una consola portátil Universal Robots con dispositivo de habilitación de 3 posiciones (3PE) en un robot Universal Robots e-Series y cómo configurar el software.

En este documento también se hace referencia al producto como la Consola portátil 3PE.

1.2. Contenido de la caja

La caja contiene las piezas siguientes:

- Consola portátil 3PE
- Este documento

1.3. Detalles de la empresa

Universal Robots A/S

Energivej 25, 5260 Odense S, Dinamarca

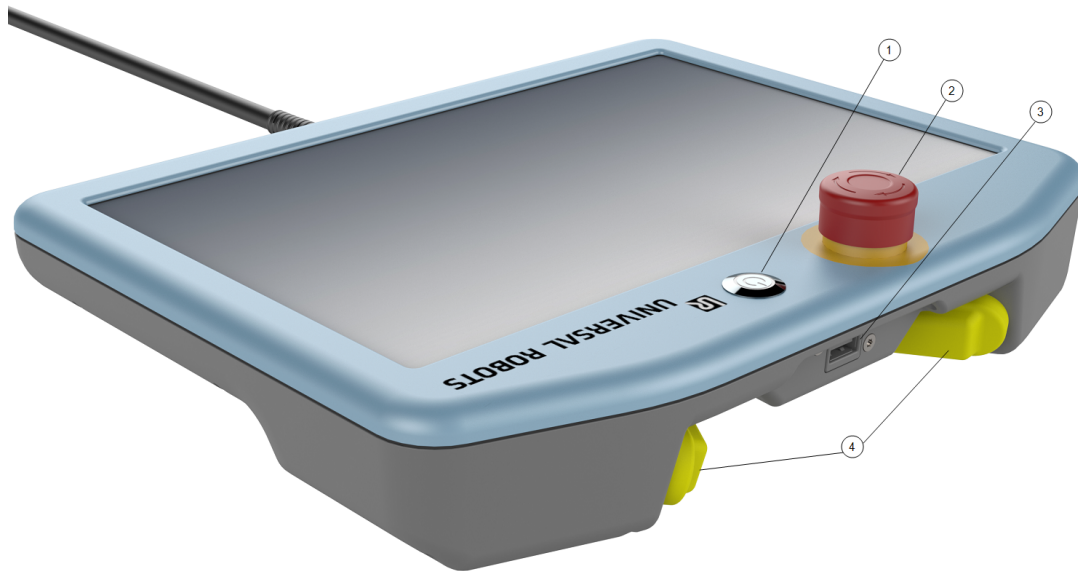
+45 89 93 89 89

<https://www.universal-robots.com>

2. Descripción del producto

La Consola portátil con dispositivo de activación de tres posiciones es una consola portátil de Universal Robots con funcionalidad integrada de dispositivo de habilitación de 3 posiciones.

Se puede acceder al dispositivo de habilitación de 3 posiciones a través de los botones en la parte inferior de la consola portátil, como se muestra en la siguiente imagen. Puede usar cualquiera de los dos botones, según prefiera.



| | | | |
|---|--|---|-------------------------------|
| 1 | Botón de encendido | 2 | Botón de parada de emergencia |
| 3 | Puerto USB (viene con un protector contra polvo) | 4 | Botones 3PE |

Cada botón 3PE tiene debajo un símbolo de Movimiento libre del robot, como se muestra a continuación.



AVISO

Si la Consola portátil con dispositivo de activación de tres posiciones no se instala correctamente, pueden producirse daños en el equipo o la propiedad.

- La consola portátil 3PE debe instalarse correctamente para cumplir con los requisitos reglamentarios.

2.1. Uso del producto

La Consola portátil con dispositivo de activación de tres posiciones solo está certificada para su uso con cajas de control e-Series de Universal Robots.

2.2. Componentes

La Consola portátil con dispositivo de activación de tres posiciones tiene los siguientes componentes:

- Consola portátil 3PE con cable de consola portátil

2.3. Requisitos

El software del sistema robótico que usa la consola portátil 3PE debe ser más nuevo que la versión V5.8.0



AVISO

Si se instala una Consola portátil con dispositivo de activación de tres posiciones en un sistema robótico con una versión de software anterior a la V5.8.0, pueden producirse daños en el equipo o la propiedad.

- Verifique el número de versión de su sistema de software antes de instalar la Consola portátil con dispositivo de activación de tres posiciones.

3. Seguridad

3.1. Tipos de mensajes de seguridad

Los mensajes de seguridad de este documento contienen información para ayudarle a evitar lesiones o daños a los equipos. Este documento contiene los siguientes tipos de mensajes de seguridad.



ADVERTENCIA

Este mensaje de seguridad indica una situación peligrosa que, si no se evita, podría resultar en lesiones graves o incluso la muerte.



PRECAUCIÓN

Este mensaje de seguridad indica una situación peligrosa que, si no se evita, podría resultar en lesiones leves o moderadas.



AVISO

Este mensaje de seguridad indica una situación que, si no se evita, podría resultar en daños en los equipos o la propiedad.

3.2. Precauciones generales de seguridad

Esta sección contiene precauciones generales de seguridad; léala antes de instalar la consola portátil 3PE.

Por más información sobre seguridad, consulte la sección Seguridad en el Manual de usuario del robot.



ADVERTENCIA

Si se realizan trabajos de instalación o mantenimiento de equipos conectados a una fuente de alimentación, pueden producirse descargas eléctricas.

- Asegúrese de que el equipo esté desconectado de la fuente de alimentación antes de realizar trabajos de instalación o mantenimiento.



ADVERTENCIA

Si la fuente de alimentación o los cables de conexión a tierra se conectan de forma incorrecta, pueden producirse daños en el equipo o lesiones personales. Los daños causados por una conexión a fuente de alimentación inadecuada no están cubiertos por la garantía. Antes de comenzar a operar:

- Asegúrese de que el cableado de la fuente de alimentación sea correcto.
- Asegúrese de que la puesta a tierra sea correcta.



PRECAUCIÓN

En el caso de no realizar una evaluación de riesgos antes de instalar y poner en funcionamiento la Consola Portátil 3PE, pueden producirse daños en el equipo o lesiones personales.

- Realice una evaluación de riesgos antes de instalar y poner en funcionamiento la Consola Portátil 3PE.



AVISO

Este producto está diseñado para usarse como parte del robot e-Series de Universal Robots. Las consideraciones generales de seguridad válidas para el robot Universal Robots e-Series también son válidas para este producto.

- Para obtener más información sobre seguridad, consulte la sección Seguridad del Manual del usuario del robot Universal Robots e-Series.

4. Instalación de hardware

Esta sección describe cómo sustituir una consola portátil estándar por una consola portátil 3PE. Para obtener más información sobre cómo configurar el software de la consola portátil 3PE, consulte [5. Instalación del software en la página 13](#).

4.1. Elementos necesarios

Para instalar la consola portátil 3PE, necesita los elementos siguientes:

- Consola portátil 3PE

4.2. Extraer la consola portátil



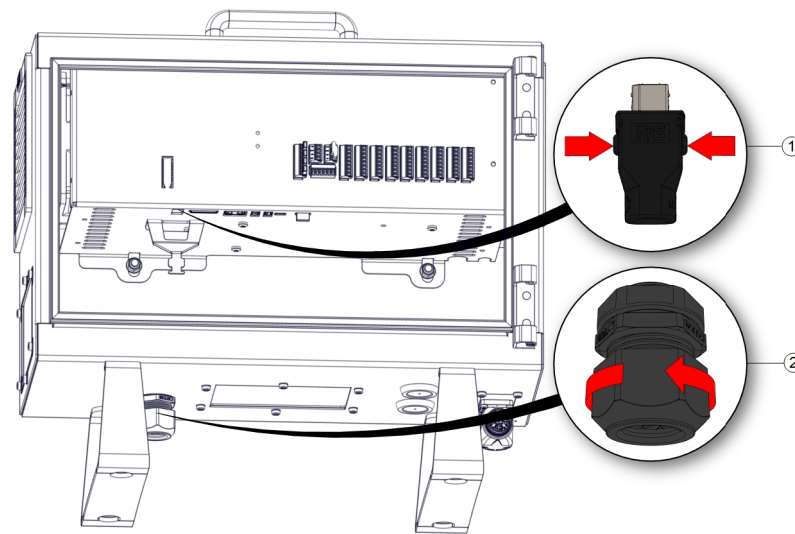
AVISO

Sustituir la consola portátil puede causar que el sistema notifique de una falla en el arranque.

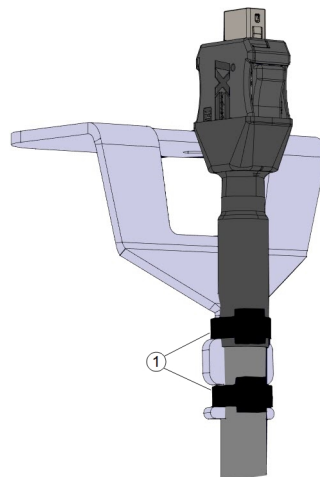
- Siempre seleccione la configuración correcta para su tipo de consola portátil.

1. Apague la caja de control y desconecte el cable de alimentación principal de la fuente de alimentación.
2. Extraiga y descarte los dos sujetacables usados para montar los cables de la consola portátil.
3. Presione los clips a ambos lados del enchufe de la consola portátil como se indica en la figura, y tire hacia abajo para desconectarlo del puerto de la consola portátil.
4. Abra/afloje completamente el pasacables plástico de la parte inferior de la caja de control y extraiga el enchufe y el cable de la consola portátil.

5. Retire con cuidado el cable de la consola portátil y la consola portátil.



| | |
|---------|-----------------------|
| 1 Clips | 2 Pasacables plástico |
|---------|-----------------------|



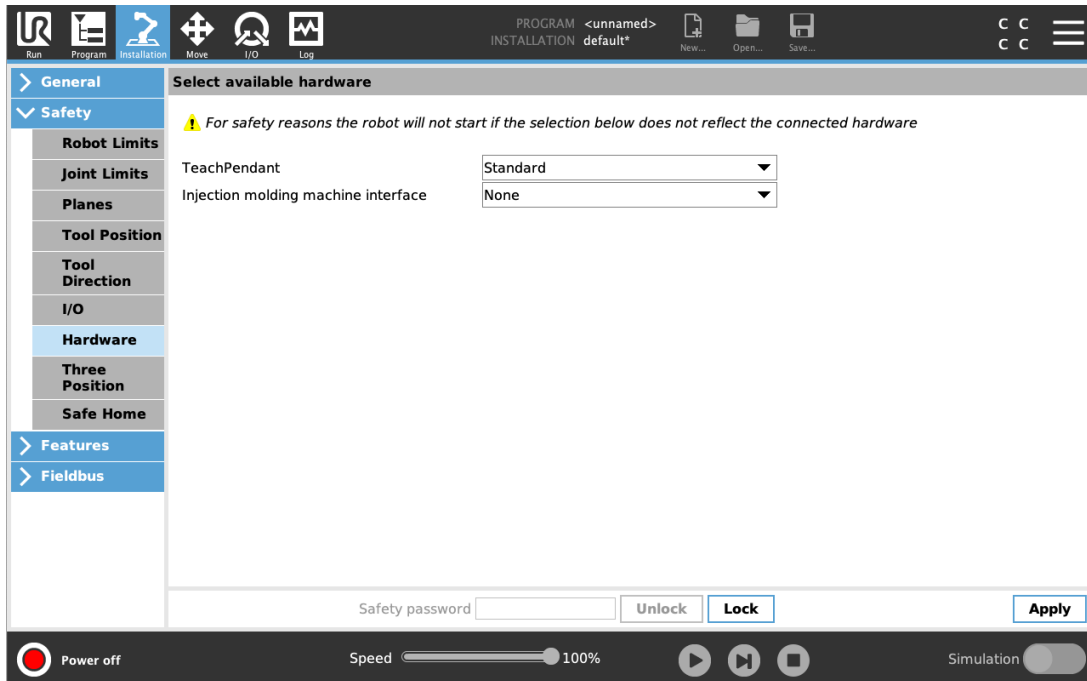
| |
|----------------|
| 1 Sujetacables |
|----------------|

4.3. Instalación de la consola portátil 3PE

1. Introduzca el enchufe y el cable de la consola portátil por la parte inferior de la caja de control y cierre/apriete totalmente el pasacables plástico.
2. Presione el enchufe de la consola portátil hacia el puerto de la consola portátil para conectarlo.
3. Use dos sujetacables nuevos para montar los cables de la consola portátil.
4. Conecte el cable de alimentación principal a la fuente de alimentación y encienda la caja de control.

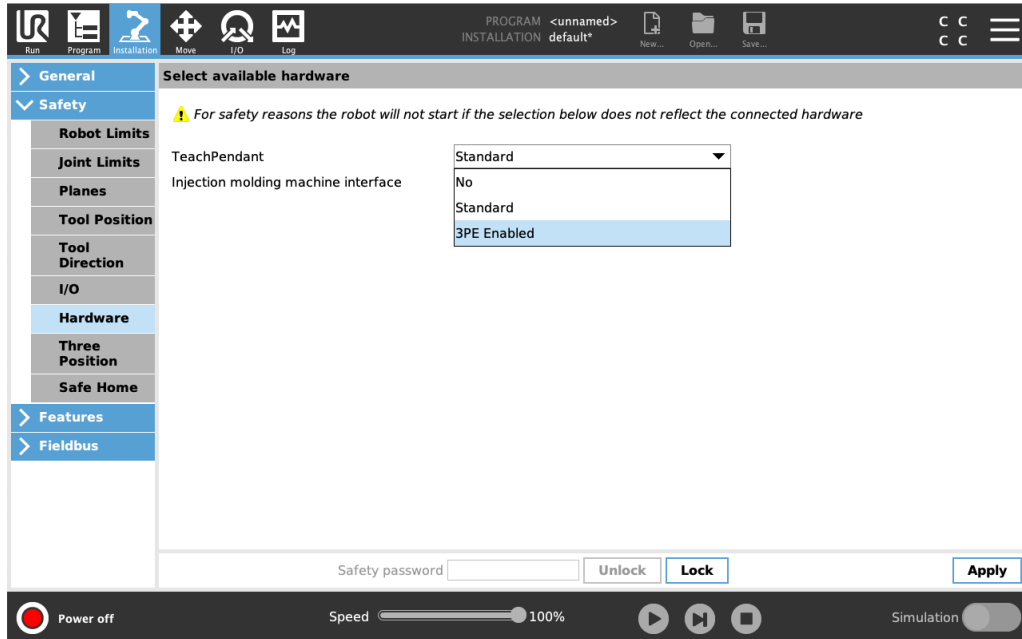
5. Instalación del software

En esta sección, se describe cómo configurar el software de la consola portátil 3PE. Para obtener más información sobre cómo instalar el hardware de la consola portátil 3PE, consulte [4. Instalación de hardware en la página 11](#).



5.1. Configuración del software de la consola portátil 3PE

1. En PolyScope, en el encabezado, pulse Instalación y seleccione **Seguridad**.
2. Pulse Hardware y desbloquee las opciones en la pantalla **Seleccionar hardware disponible**.
Se necesita una contraseña para desbloquear esta pantalla.



3. En el menú desplegable **Consola portátil**, seleccione **3PE habilitado**.
4. Pulse **Aplicar** para reiniciar el sistema. PolyScope seguirá ejecutándose.
5. Pulse **Confirmar configuración de seguridad** para completar la instalación del software de la consola portátil 3PE.
6. Mientras el robot se reinicia y se inicializa, presione suavemente o el botón 3PE y toque **Iniciar** en PolyScope.

6. Funciones de los botones de la consola portátil 3PE

Esta sección describe las funciones de los botones del dispositivo de habilitación de tres posiciones en la consola portátil 3PE.

6.1. Uso de los botones 3PE

La siguiente tabla muestra las funciones disponibles de los botones 3PE.

| Posición | Descripción | Acción |
|----------------------------------|---|---|
| 1 Soltar | No hay presión sobre el botón 3PE. No está presionado. | El movimiento del robot está detenido. No se desconectó la alimentación del brazo robótico y los frenos no están activados. |
| 2 Presión suave (Agarre suave) | Hay un poco de presión sobre el botón 3PE. Está presionado hasta un punto intermedio. | Permite que su programa se ejecute cuando el robot está en modo manual. |
| 3 Presión fuerte (Agarre fuerte) | Hay una presión total sobre el botón 3PE. Está presionado hasta el fondo. | El movimiento del robot está detenido. El robot está en Parada de 3PE. |

Para ejecutar un programa:

1. En PolyScope, asegúrese de que el robot esté en **modo manual**, o cambie a **modo manual**.
2. Mantenga una presión suave sobre el botón 3PE.
3. En PolyScope, toque **Reproducir** para ejecutar el programa.

El programa se ejecuta si el brazo robótico está en la primera posición del programa.

Si el robot no está en la primera posición del programa, aparece la **pantalla de Mover**.

Para detener un programa:

1. Suelte el botón 3PE o, en PolyScope, pulse **Parada**.

Para pausar un programa:

1. Suelte el botón 3PE.

El programa continúa cuando vuelve a presionar suavemente el botón 3PE.

6.2. Uso del Movimiento libre

El Movimiento libre permite llevar manualmente el brazo robótico hasta las posiciones y/o poses deseadas. Por más información, consulte la sección Movimiento libre del Manual de usuario del robot.

Para usar el botón 3PE para que su brazo robótico funcione en movimiento libre:

1. Presione suave y rápidamente el botón 3PE, y luego presiónelo y manténgalo presionado suavemente.

Ahora puede tirar del brazo robótico hasta llevarlo a la posición deseada, mientras mantiene la presión suave sobre el botón.

6.3. Uso de Poner robot en posición

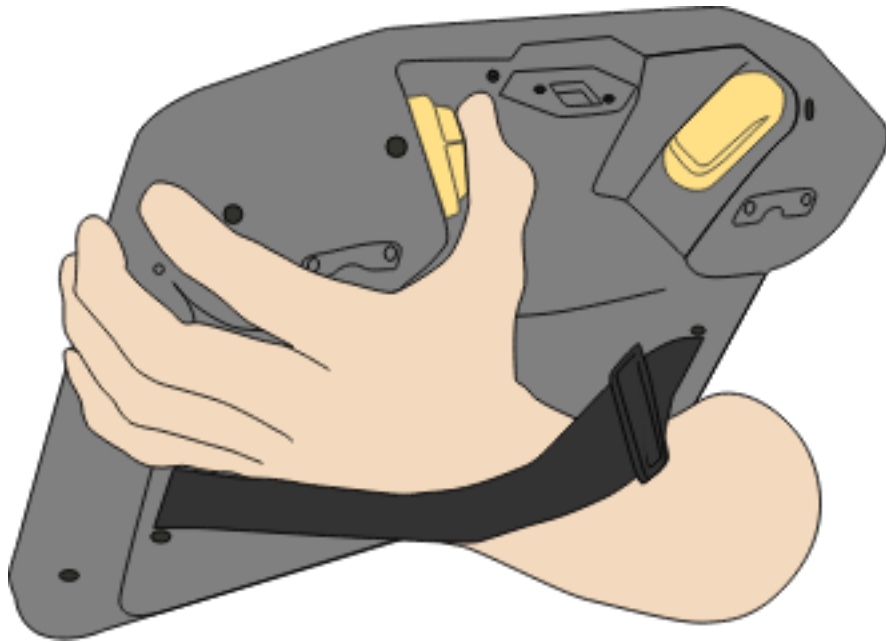
Una vez completado su programa, el brazo robótico debe volver a la posición de inicio para que el programa se ejecute. Poner robot en posición permite que el brazo robótico se mueva a la posición de inicio. Por más información, consulte la sección Poner robot en posición del Manual de usuario del robot.

Para usar el botón 3PE para poner al brazo robótico en posición:

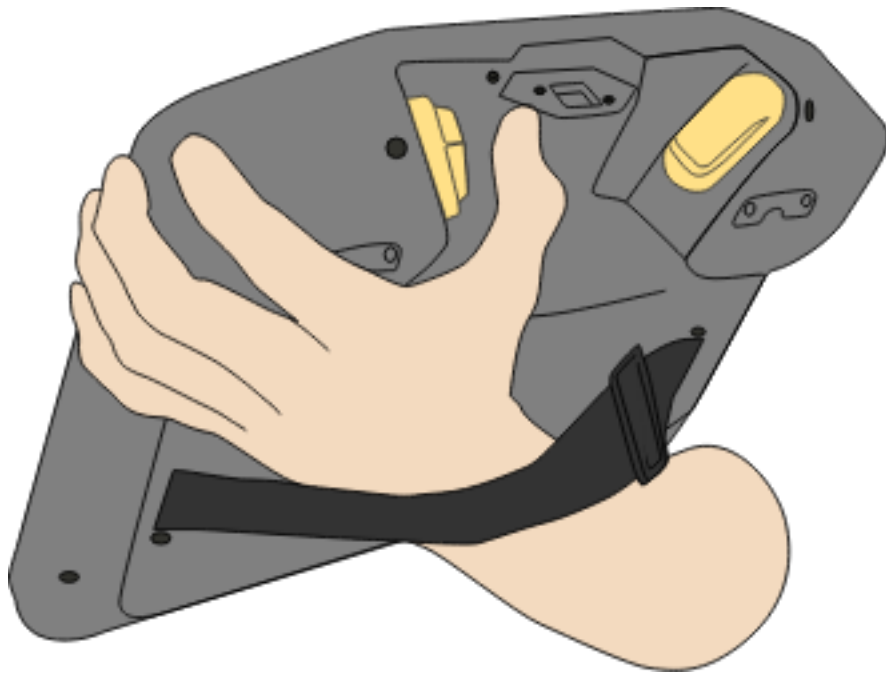
1. Cuando su programa se complete, presione **Reproducir** y seleccione **Reproducir desde el principio**.

En PolyScope, aparecerá la pantalla **Poner robot en posición**, que mostrará el movimiento del brazo robótico.

2. Mantenga la presión suave sobre el botón 3PE para que el brazo robótico se mueva a la posición de inicio.



3. Suelte el botón 3PE cuando el brazo robótico alcance la posición de inicio.
En PolyScope, aparecerá la pantalla **Reproducir programa**.



4. Si su robot está en modo manual, mantenga la presión suave sobre el botón 3PE para ejecutar su programa.
Suelte el botón 3PE para detener su programa.
5. Si su robot está en modo automático, presione suavemente el botón 3PE una vez para iniciar su programa.
El programa se seguirá ejecutando sin que presione el botón 3PE.
 - También puede pulsar **Reproducir** para iniciar su programa.Pulse **Parada** para detener su programa

7. Copyright y exención de responsabilidades

La información incluida aquí es propiedad de Universal Robots A/S y no se debe reproducir total ni parcialmente sin el consentimiento previo por escrito de Universal Robots A/S. La información aquí incluida está sujeta a cambios sin previo aviso y no se debe interpretar de modo que constituya una obligación por parte de Universal Robots A/S. El presente documento se somete a revisiones periódicas.

Universal Robots A/S no asume responsabilidad alguna por los errores u omisiones del presente documento.

Copyright © 2019–2020 por Universal Robots A/S.

El logotipo de Universal Robots es una marca registrada de Universal Robots A/S.



AVISO

Universal Robots sigue mejorando la fiabilidad y rendimiento de sus productos y, por lo tanto, se reserva el derecho de actualizar el producto sin previo aviso. Universal Robots se encarga de que el contenido del presente documento sea preciso y correcto, pero no asume responsabilidad alguna por los posibles errores o información no incluida.



AVISO

Universal Robots rechaza cualquier responsabilidad, incluso en el caso de seguir todas las directrices indicadas en el presente documento.

8. Cumplimiento

Esta sección contiene información sobre recomendaciones, certificados y declaraciones válidos para la consola portátil Universal Robots con dispositivo de habilitación de 3 posiciones (3PE) integrado.

8.1. Materiales de embalaje

Tal como lo indican nuestros proveedores, Universal Robots los palés de materiales de embalaje de los robots e-Series cumplen los requisitos ISPM-15 para producir material de embalaje de madera y están marcados de acuerdo con este programa.

8.2. Certificado de calidad

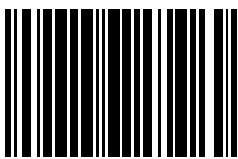
Universal Robots cumple con la norma ISO 9001:2015 de Bureau Veritas.

Universal Robots Los robots e-Series pasan por un sistema de pruebas internas continuo y procedimientos de prueba de final de línea. Los procesos de prueba de UR se someten a revisiones y mejoras continuas.

8.3. Certificación de terceros

Universal Robots La consola portátil con dispositivo de habilitación de tres posiciones (3PE) tiene certificación de cumplimiento con la norma EN ISO 10218-1.

Versión del software: 5.10
Versión del documento: 1.0



99605