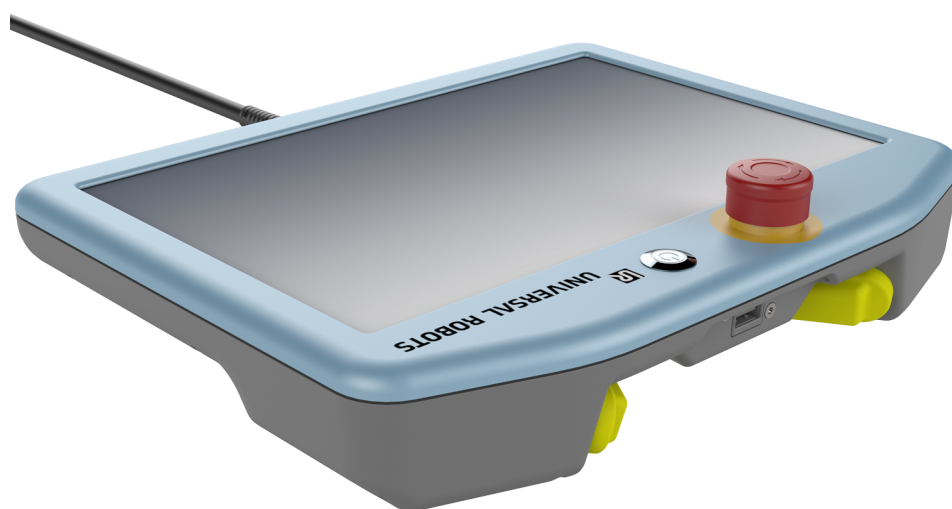




UNIVERSAL ROBOTS



Manöverenhet med 3-läges aktiveringsenhet Installationsguide

Originalinstruktioner (sv)

You can download this document in English from the location listed below:

您可以从下面所列位置下载本档的中文版本:

您可以從下方列出的位置下載本文件的中文版:

Tento dokument si můžete stáhnout v češtině z níže uvedeného umístění:

Du kan downloade dette dokument på dansk fra den placering, der er angivet nedenfor:

Sie können dieses Dokument in deutscher Sprache von dem unten aufgeführten Speicherort herunterladen:

Puede descargar la versión en español de este documento desde la siguiente ubicación:

Vous pouvez télécharger ce document en français depuis l'emplacement ci-dessous :

Ezt a dokumentumot letöltheti magyar nyelven az alább felsorolt helyekről:

È possibile scaricare questo documento in italiano all'indirizzo indicato di seguito:

本文書の日本語版は以下の場所からダウンロードできます。

아래에 나오는 위치에서 이 문서를 한국어로 다운로드할 수 있습니다.

U kunt dit document downloaden in het Nederlands van de hieronder vermelde locatie:

Du kan laste ned dette dokumentet på norsk fra lokasjonen oppført nedenfor:

Wersję tego dokumentu w języku polskim można pobrać z lokalizacji podanej poniżej:

Pode transferir este documento em Português no local listado abaixo:

Puteți descărca acest document în limba română din locația de mai jos:

Загрузить этот документ на русском языке можно по указанному ниже адресу:

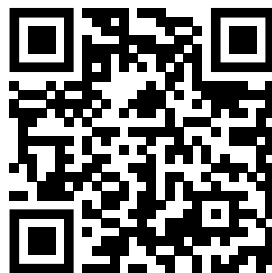
Tento dokument v slovenskom jazyku si môžete stiahnuť tu:

Ta dokument lahko v slovenskem jeziku prenesete s spodaj navedenega naslova:

Du kan ladda ned det här dokumentet på svenska från platsen som visas nedanför:

Bu belgeyi aşağıda gösterilen konumdan Türkçe olarak indirebilirsiniz:

<https://www.universal-robots.com/download/>





Innehåll

1. Förord	5
1.1. Om detta dokument	5
1.2. Vad finns i lådan	5
1.3. Företagsdetaljer	5
2. Produktbeskrivning	6
2.1. Användning av produkten	7
2.2. Komponenter	7
2.3. Krav	7
3. Säkerhet	8
3.1. Säkerhetsmeddelandetyper	8
3.2. Allmänna säkerhetsåtgärder	8
4. Hårdvaruinstallation	10
4.1. Obligatoriska objekt	10
4.2. Borttagning av manöverenhet	10
4.3. Installation av 3PE-manöverenheten	11
5. Installation av programvara	12
5.1. Konfiguration av 3PE-manöverenhetens programvara	12
6. Knappfunktioner för 3PE-manöverenhet	14
6.1. Användning av 3PE-knapparna	14
6.2. Användning av frikörning	14
6.3. Användning av Flytta robot till position	15
7. Upphovsrätt och friskrivning	17
8. Uppfyllelse	18
8.1. Förpackningsmaterial	18
8.2. Kvalitetscertifiering	18
8.3. Certifieringar från tredje part	18

1. Förord

1.1. Om detta dokument

Denna guide beskriver hur man installerar en Universal Robots manöverenhet med en 3-lägesenhet (3PE) på en Universal Robots e-Series robot och hur man konfigurerar programvaran.

I det här dokumentet betecknas produkten också som 3PE-manöverenheten.

1.2. Vad finns i lådan

Lådan innehåller följande delar:

- 3PE-manöverenhet
- Detta dokument

1.3. Företagsdetaljer

Universal Robots A/S

Energivej 25, 5260 Odense S, Danmark

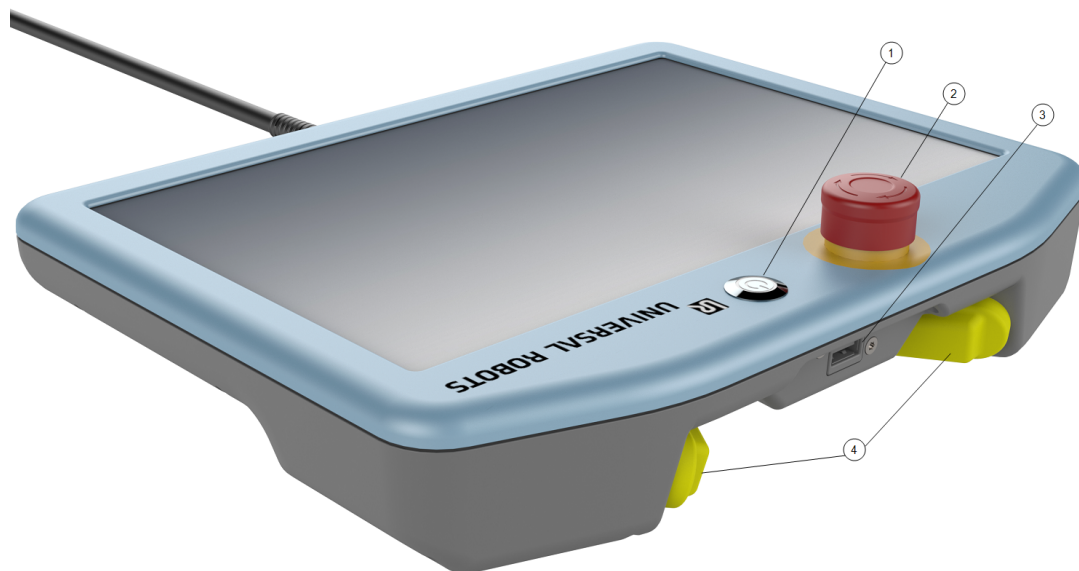
+45 89 93 89 89

<https://www.universal-robots.com>

2. Produktbeskrivning

Manöverenhet med 3-läges aktiveringsenhet är en Universal Robots manöverenhet med inbyggd funktion för 3-lägesenhet.

3-lägesenheten är tillgänglig via knapparna på undersidan av manöverenheten, enligt illustrationen nedan. Du kan använda den knapp du föredrar.



1	Strömknapp	2	Nödstoppsknapp
3	USB-port (levereras med ett dammskydd)	4	3PE-knappar

Under varje 3PE-knapp finns en symbol för frikörning av robot, enligt illustrationen nedan.



**OBSERVERA**

Om Manöverenhet med 3-läges aktiveringsenhet inte installeras korrekt kan detta resultera i skada på utrustning eller egendom.

- 3PE-manöverenheten måste installeras korrekt för att uppfylla lagstadgade krav.

2.1. Användning av produkten

Manöverenhet med 3-läges aktiveringsenhet är endast certifierad för användning med Universal Robots e-Series manöverskåp.

2.2. Komponenter

Manöverenhet med 3-läges aktiveringsenhet består av följande komponenter:

- 3PE-manöverenhet med ansluten manöverenhetskabel

2.3. Krav

Robotsystemets programvara som använder 3PE-manöverenheten måste vara V.5.8.0 eller senare

**OBSERVERA**

Installation av en Manöverenhet med 3-läges aktiveringsenhet i ett robotsystem som använder en programvara äldre än V5.8.0 kan resultera i skador på utrustning eller egendom.

- Kontrollera din programvaras systemnummer innan du installerar Manöverenhet med 3-läges aktiveringsenhet.

3. Säkerhet

3.1. Säkerhetsmeddelandetyper

Säkerhetsmeddelandena i detta dokument innehåller information som hjälper dig att undvika personskador eller skador på utrustningen. Detta dokument innehåller följande säkerhetsmeddelandetyper.

**VARNING**

Detta säkerhetsmeddelande anger en fara som, om den inte undviks, kan orsaka dödsfall eller allvarlig personskada.

**VARNING**

Detta säkerhetsmeddelande anger en fara som, om den inte undviks, kan orsaka en mindre eller måttlig personskada.

**OBSERVERA**

Detta säkerhetsmeddelande anger en situation som, om den inte undviks, kan orsaka skada på utrustning eller egendom.

3.2. Allmänna säkerhetsåtgärder

Det här avsnittet innehåller allmänna säkerhetsåtgärder, läs det innan du installerar 3PE-manöverenheten.

För mer information om säkerhet, se säkerhetsavsnittet i robotens användarhandbok.

**VARNING**

Installation eller underhåll av utrustning som är ansluten till en strömkälla kan leda till elchocker.

- Försäkra dig om att utrustningen har kopplats bort från strömkällan innan du utför installation eller underhåll.

**VARNING**

Felaktig anslutning av strömkälla eller jordledningar kan resultera i skador på utrustning eller personal.

Skador orsakade av ogiltig anslutning till strömkälla täcks inte av garantin. Innan driften påbörjas:

- Försäkra dig om att ledningen till strömkällan är korrekt.
- Försäkra dig om att jordningen är korrekt.

**VARNING**

Underlåtelse att utföra en riskbedömning innan installation och drift av 3PE-manöverenheten kan resultera i skador på utrustning eller personal.

- Utför en riskbedömning innan installation och drift av 3PE-manöverenhet.

**OBSERVERA**

Denna produkt är utformad för användning som en del av en Universal Robots e-Series-robot. Den allmänna säkerhetshänsyn som är gällande för Universal Robots e-Series robot är också gällande för denna produkt.

- För mer information om säkerhet, se säkerhetsavsnittet i Universal Robots e-Series-robotens användarhandbok.

4. Hårdvaruinstallation

Detta avsnitt beskriver hur man byter ut en manöverenhet med 3PE-manöverenheten. För information om konfiguration av 3PE-manöverenhetens programvara, se [5. Installation av programvara on page12](#).

4.1. Obligatoriska objekt

Du behöver följande objekt för att installera 3PE-manöverenheten:

- 3PE-manöverenhet

4.2. Borttagning av manöverenhet



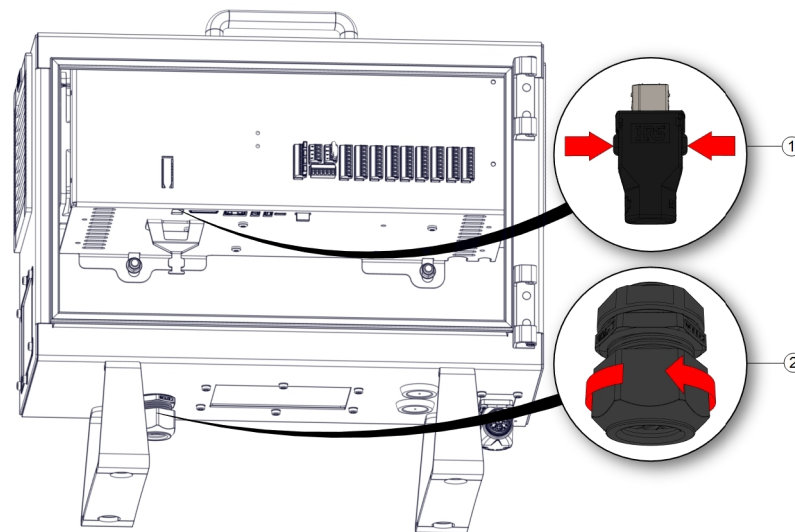
OBSERVERA

Utbyte av manöverenheten kan resultera i att systemet rapporterar ett fel vid uppstart.

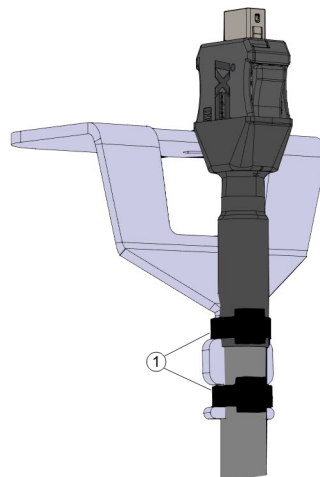
- Välj alltid rätt konfiguration för typen av manöverenhet.

1. Stäng av manöverskåpet och koppla ur huvudkabeln från strömkällan.
2. Ta bort och kassera de två buntbanden som används för montering av manöverenhetens kablar.
3. Tryck in klämmorna på båda sidor av manöverenheten enligt illustrationen och dra ned för att koppla från den från manöverenhetens port.
4. Öppna/lossa plastgenomföringen längst ned på manöverenheten och ta bort manöverenhetens kontakt och kabel.

5. Ta försiktigt bort manöverenhetens kabel och manöverenheten.



1	Klämmor	2	Plastgenomföring
---	---------	---	------------------



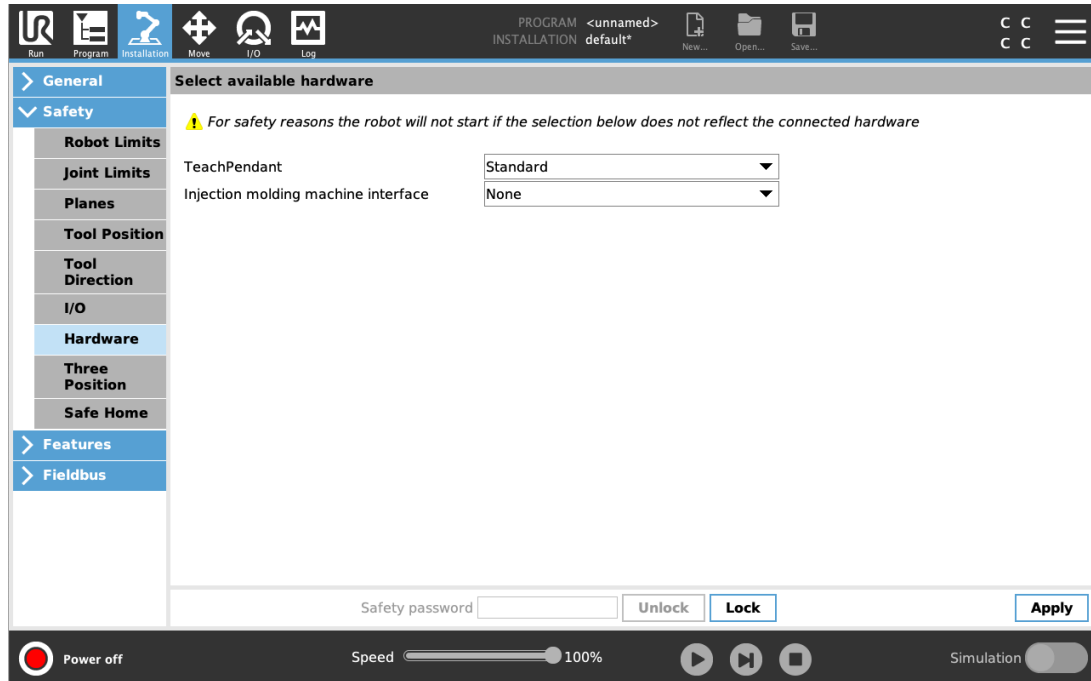
1	Buntband
---	----------

4.3. Installation av 3PE-manöverenheten

1. För in manöverenhetens kontakt och kabel genom manöverenhetens botten och stäng helt/dra åt plastgenomföringen.
2. Tryck in manöverenhetens kontakt i manöverenhetens port för att ansluta.
3. Använd två nya buntband för att montera manöverenhetens kablar.
4. Anslut huvudkabeln till strömkällan och slå på manöverskåpet.

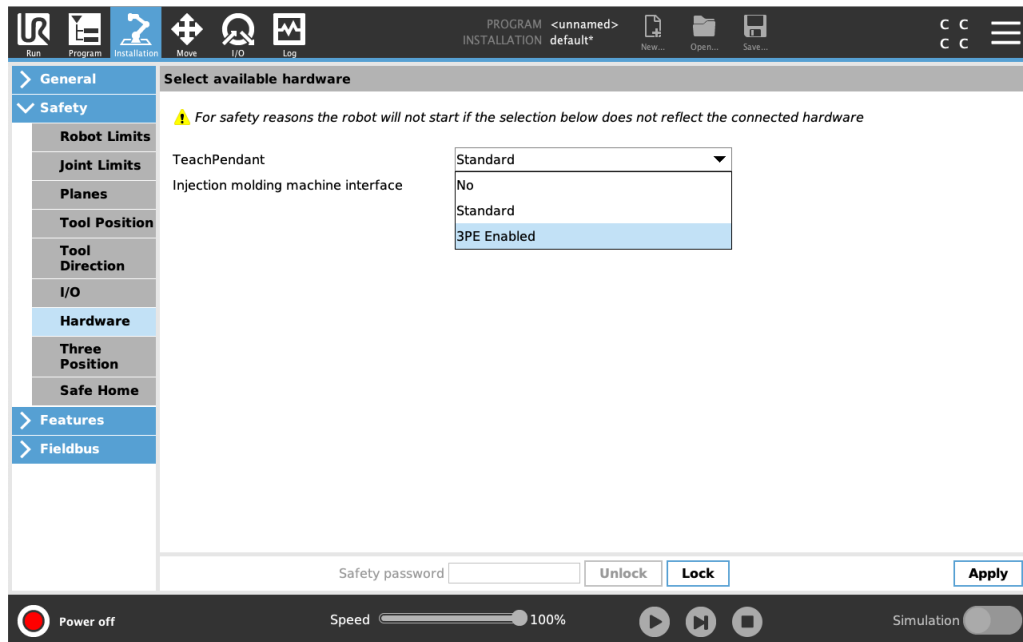
5. Installation av programvara

Detta avsnitt beskriver hur du konfigurerar 3PE-manöverenhetens programvara. För information om installation av 3PE-manöverenhetens maskinvara, se [4. Hårdvaruinstallation on page 10](#).



5.1. Konfiguration av 3PE-manöverenhetens programvara

1. På PolyScope, i rubriken, trycker du på Installation och väljer **Säkerhet**.
2. Tryck på Maskinvara och lås upp alternativen på skärmen **Välj tillgänglig maskinvara**. Ett lösenord krävs för att låsa upp den här skärmen.



3. I rullgardinsmenyn **Manöverenhet** väljer du **3PE aktiverat**.
4. Tryck på **Använd** för att starta om systemet. PolyScope fortsätter att köras.
5. Tryck på **Bekräfta säkerhetskfiguration** för att slutföra installationen av 3PE-manöverenhetens programvara.
6. När roboten startas om och initieras trycker du lätt på 3PE-knappen och klickar **Start** på PolyScope.

6. Knappfunktioner för 3PE-manöverenhet

Detta avsnitt beskriver funktionerna för knapparna på 3-lägesenheten på 3PE-manöverenheten.

6.1. Användning av 3PE-knapparna

Följande tabell innehåller de tillgängliga funktionerna för 3PE-knapparna.

Position	Beskrivning	Åtgärd	
1	Släpp	Inget tryck på 3PE-knappen. Den trycks inte in.	Robotrörelse stoppas. Ström tas inte bort från robotarmen och bromsarna förblir släppta.
2	Lätt tryckning (greppa löst)	Lite tryck på 3PE-knappen. Den trycks till en mittenpunkt.	Låter ditt program spelas när roboten är i Manuellt läge.
3	Hård tryckning (greppa hårt)	Fullt tryck på 3PE-knappen. Den trycks hela vägen ner.	Robotrörelse stoppas. Robot är i 3PE-stopp.

Så här spelar du ett program:

1. I PolyScope ska du se till att roboten är i **Manuellt läge** eller växla till **Manuellt läge**.
2. Behåll en lätt tryckning på 3PE-knappen.
3. I PolyScope trycker du på **Spela** för att köra programmet.

Programmet körs om robotarmen är i programmets första position.

Om roboten inte är i programmets första position visas **skärmbilden Flytta robot till position**.

Så här stoppar du ett program:

1. Släpp 3PE-knappen eller tryck på **Stopp** i PolyScope.

Så här pausar du ett program:

1. Släpp 3PE-knappen.

Programmet fortsätter när du gör en lätt tryckning på 3PE-knappen igen.

6.2. Användning av frikörning

Frikörning används för att flytta robotarmen manuellt till önskade lägen och/eller poser. Mer information finns i avsnittet Frikörning i robotens användarhandbok.

Så här använder du 3PE-knappen för att friköra robotarmen:

1. Gör en snabb lätt tryckning och håll 3PE-knappen intryckt lätt.

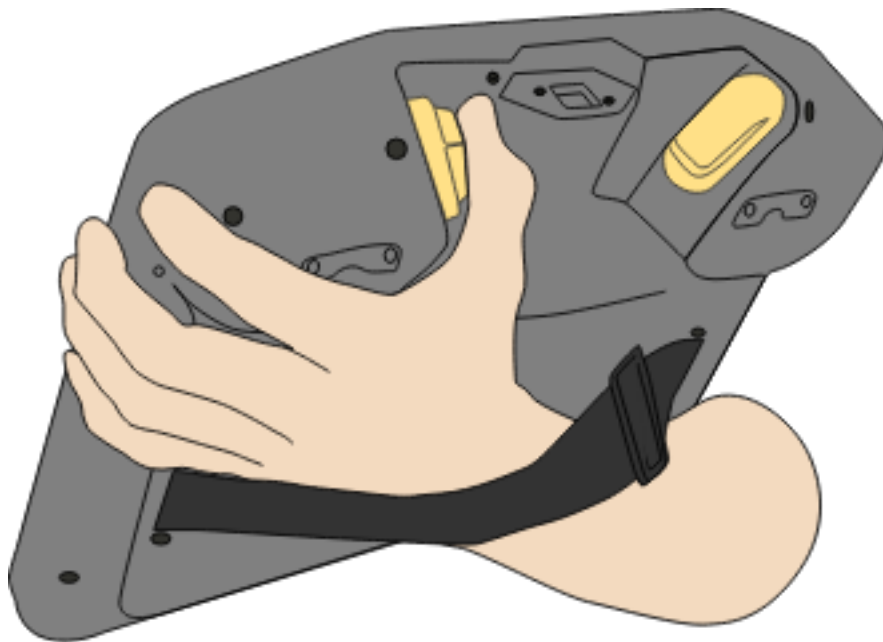
Nu kan du dra robotarmen till önskad position medan du behåller en lätt tryckning.

6.3. Användning av Flytta robot till position

När ditt program är slutfört måste robotarmen återgå till startposition för att programmet ska kunna köras. Flytta robot till position gör att robotarmen flyttas till startpositionen. Mer information finns i avsnittet Flytta robot till position i robotens användarhandbok.

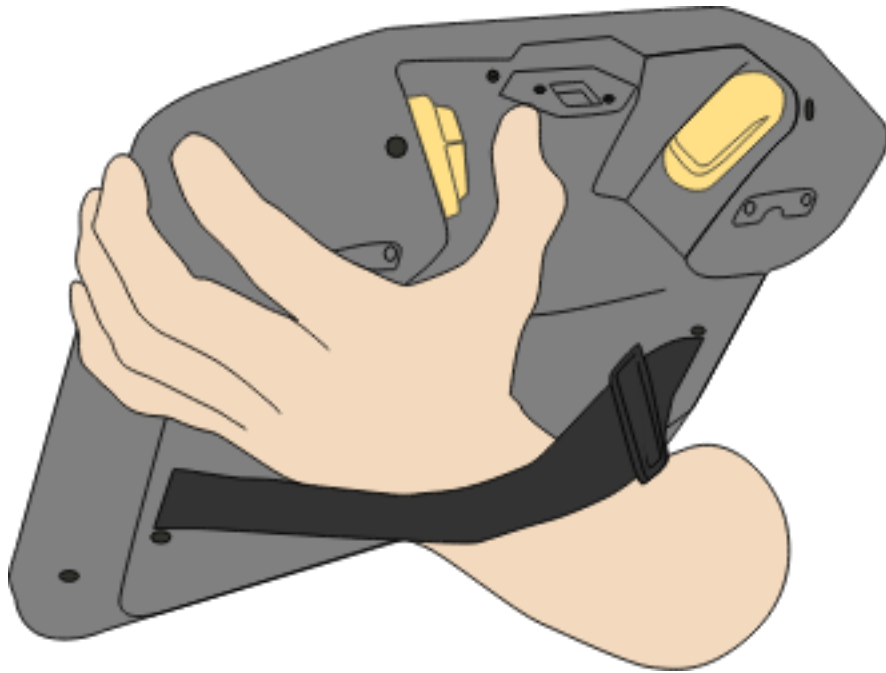
Så här använder du 3PE-knapparna för att flytta robotarmen till position:

1. När ditt program är slutfört trycker du på **Spela** och väljer **Spela från början**.
I PolyScope visas skärmbilden **Flytta robot till position** och visar robotarmens rörelser.
2. Behåll en lätt tryckning på 3PE-knappen för att robotarmen ska flytta till startpositionen.



3. Släpp 3PE-knappen när robotarmen når startpositionen.

I PolyScope visas skärmbilden **Spela program**.



4. Om din robot är i Manuellt läge behåller du en lätt tryckning på 3PE-knappen för att köra ditt program.
Släpp 3PE-knappen för att stoppa ditt program.
5. Om din robot är i Automatiskt läge trycker du lätt på 3PE-knappen en gång för att starta ditt program.
Programmet fortsätter att köras utan att du trycker på 3PE-knappen.
 - Du kan även trycka på **Spela** för att starta programmet.Tryck på **Stopp** för att stoppa programmet

7. Upphovsrätt och friskrivning

Den information som ingår häri tillhör Universal Robots A/S och får inte återges, i sin helhet eller delvis, utan i förväg inhämtat skriftligt tillstånd från Universal Robots A/S. Den information som ingår häri kan komma att ändras utan föregående meddelande och skall inte anses vara en utfästelse från Universal Robots A/S. Det här dokumentet omarbetas och revideras med jämna mellanrum.

Universal Robots A/S påtar sig inget ansvar för eventuella fel eller utelämnad information i det här dokumentet.

Copyright © 2019–2020 av Universal Robots A/S.

Universal Robots-logotypen är ett registrerat varumärke tillhörande Universal Robots A/S.



OBSERVERA

Universal Robots fortsätter att förbättra sina produkters tillförlitlighet och prestanda och förbehåller sig därför rätten att uppgradera produkten utan föregående meddelande. Universal Robots vidtar rimliga åtgärder för att säkerställa att innehållet i det här dokumentet är exakt och korrekt, men tar inget ansvar för eventuella fel eller för information som saknas.



OBSERVERA

Universal Robots friskriver sig från allt ansvar, även om alla riktlinjer i detta dokument följs.

8. Uppfyllelse

Detta avsnitt innehåller information om rekommendationer, certifikat och deklARATIONER som är giltiga för Universal Robots manöverenhet med integrerad 3-lägesenhet (3PE).

8.1. Förpackningsmaterial

Så som våra leverantörer påstår uppfyller Universal Robotse-Series robotar kraven i ISMPM-15 avseende förpackningsmaterial i trä och är märkta i enlighet med detta.

8.2. Kvalitetscertifiering

Universal Robots är certifierat för att uppfylla standarden ISO 9001:2015 av Bureau Veritas.

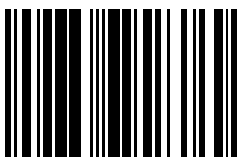
Universal Robots e-Series robotar genomgår kontinuerlig intern testning och slutlig leveranstestning. UR:s testprocedurer granskas och förbättras kontinuerligt.

8.3. Certifieringar från tredje part

Universal Robots Manöverenhet med 3-lägesenhet (3PE) är certifierad och uppfyller standarden EN ISO 10218-1.



Programvaruversion: 5.10
Dokumentversion: 1.0



99620