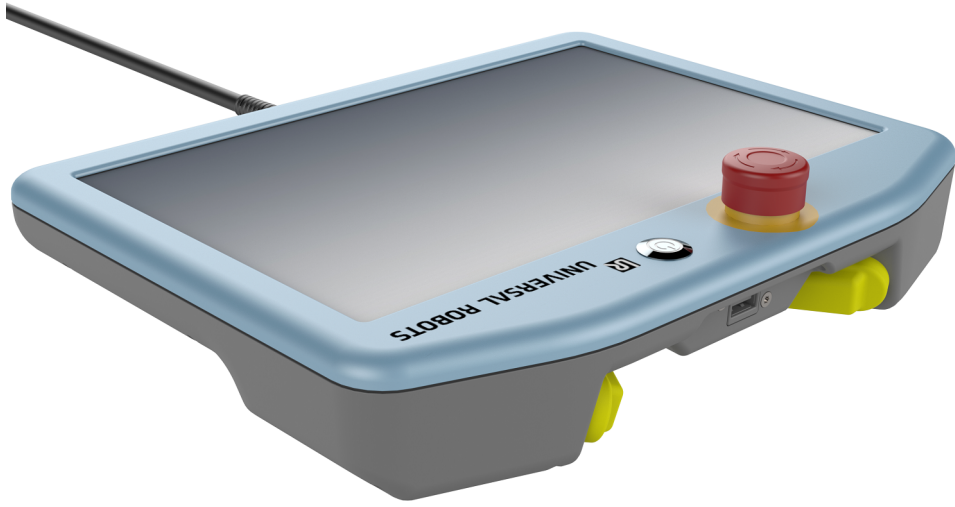




UNIVERSAL ROBOTS



3-Konumlu Etkinleřtirme Durdurmasıyla El Kumandası Kurulum Kılavuzu

Orijinal talimatlar (tr)

You can download this document in English from the location listed below:

您可以从下面所列位置下载本档的中文版本:

您可以從下方列出的位置下載本文件的中文版:

Tento dokument si můžete stáhnout v češtině z níže uvedeného umístění:

Du kan downloade dette dokument på dansk fra den placering, der er angivet nedenfor:

Sie können dieses Dokument in deutscher Sprache von dem unten aufgeführten Speicherort herunterladen:

Puede descargar la versión en español de este documento desde la siguiente ubicación:

Vous pouvez télécharger ce document en français depuis l'emplacement ci-dessous :

Ezt a dokumentumot letöltheti magyar nyelven az alább felsorolt helyekről:

È possibile scaricare questo documento in italiano all'indirizzo indicato di seguito:

本文書の日本語版は以下の場所からダウンロードできます。

아래에 나오는 위치에서 이 문서를 한국어로 다운로드할 수 있습니다.

U kunt dit document downloaden in het Nederlands van de hieronder vermelde locatie:

Du kan laste ned dette dokumentet på norsk fra lokasjonen oppført nedenfor:

Wersję tego dokumentu w języku polskim można pobrać z lokalizacji podanej poniżej:

Pode transferir este documento em Português no local listado abaixo:

Puteți descărca acest document în limba română din locația de mai jos:

Загрузить этот документ на русском языке можно по указанному ниже адресу:

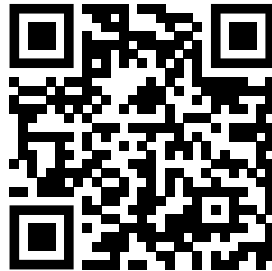
Tento dokument v slovenskom jazyku si môžete stiahnuť tu:

Ta dokument lahko v slovenskem jeziku prenesete s spodaj navedenega naslova:

Du kan ladda ned det här dokumentet på svenska från platsen som visas nedanför:

Bu belgeyi aşağıda gösterilen konumdan Türkçe olarak indirebilirsiniz:

<https://www.universal-robots.com/download/>



İçindekiler

1. Önsöz	5
1.1. Bu belge hakkında	5
1.2. Kutuda ne var	5
1.3. Şirket Bilgileri	5
2. Ürün açıklaması	6
2.1. Ürünün Kullanımı	7
2.2. Bileşenler	7
2.3. Gereklilikler	7
3. Güvenlik	8
3.1. Güvenlik mesajı türleri	8
3.2. Genel güvenlik önlemleri	8
4. Donanım kurulumu	10
4.1. Gerekli öğeler	10
4.2. El Kumandasını kaldırma	10
4.3. 3PE El Kumandası kurulumu	11
5. Yazılım kurulumu	12
5.1. 3PE El Kumandası yazılımını yapılandırma	12
6. 3PE El Kumandası düğme işlevleri	14
6.1. 3PE düğmelerinin kullanımı	14
6.2. Serbest Sürüş kullanımı	15
6.3. Robotu Pozisyona Getir kullanımı	15
7. Telif Hakkı ve sorumluluk reddi	17
8. Uyumluluk	18
8.1. Sevkiyat Malzemeleri	18
8.2. Kalite Sertifikası	18
8.3. Üçüncü Kişi Belgelendirmesi	18

1. Önsöz

1.1. Bu belge hakkında

Bu kılavuz, Universal Robots 3 Konumlu Etkinleştirme (3PE) Cihazlı bir El Kumandasının bir Universal Robots e-Series robotuna nasıl yükleneceğini ve yazılımının nasıl yapılandırılabileceğini açıklamaktadır.

Bu belgede, ürün 3PE El Kumandası olarak da anılmaktadır.

1.2. Kutuda ne var

Kutuda şu parçalar vardır:

- 3PE El Kumandası
- Bu belge

1.3. Şirket Bilgileri

Universal Robots A/S

Energivej 25, 5260 Odense S, Danimarka

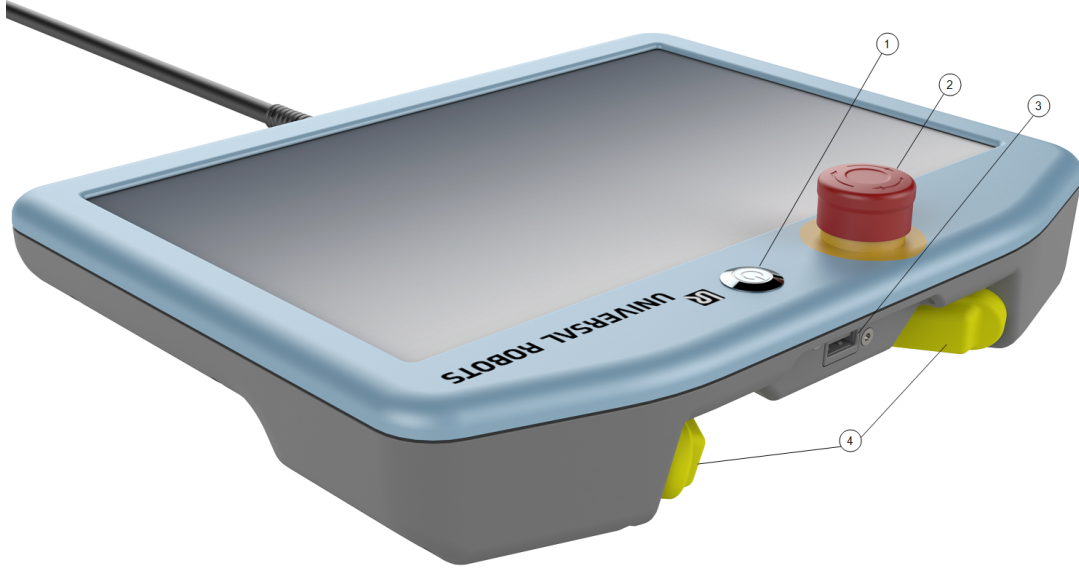
+45 89 93 89 89

<https://www.universal-robots.com>

2. Ürün açıklaması

3-Konumlu Etkinleştirme Durdurmasıyla El Kumandası, kurulu bir 3 Konumlu Etkinleştirme Cihazı işlevselliğine sahip bir Universal Robots El Kumandasıdır.

3 Konumlu Etkinleştirme Cihazına, aşağıda gösterildiği gibi, El Kumandasının alt yanında bulunan düğmelerle erişilebilir. Tercihinize göre istediğiniz düğmeyi kullanabilirsiniz.



1	Güç düğmesi	2	Acil Durum Durdurma düğmesi
3	USB portu (toz kılıfıyla gelir)	4	3PE düğmeleri

Serbest sürüş robot simgesi, aşağıda gösterildiği gibi her bir 3PE düğmesinin altında bulunur.



**BİLDİRİM**

3-Konumlu Etkinleştirme Durdurmasıyla El Kumandası kurulumunu doğru yapamamak malda veya ekipmanda hasara neden olabilir.

- Yasal gereklilikleri karşılamak için 3PE El Kumandasının düzgün takılması gerekir.

2.1. Ürünün Kullanımı

3-Konumlu Etkinleştirme Durdurmasıyla El Kumandası, sadece Universal Robots e-Series kontrol kutularında kullanım için sertifikalıdır.

2.2. Bileşenler

3-Konumlu Etkinleştirme Durdurmasıyla El Kumandası, aşağıdaki bileşenlerden oluşur:

- Ekli El Kumandası kablosuyla 3PE El Kumandası

2.3. Gereklilikler

3PE El Kumandasını kullanan robot sistem yazılımı, V5.8.0'den daha yeni olmalıdır

**BİLDİRİM**

V5.8.0'den daha eski bir yazılım sürümü kullanarak bir robot sisteminde 3-Konumlu Etkinleştirme Durdurmasıyla El Kumandası yüklemesi yapmak, ekipman veya mal hasarına neden olabilir.

- 3-Konumlu Etkinleştirme Durdurmasıyla El Kumandası kurulumundan önce yazılım sistem numaranızı doğrulayın.

3. Güvenlik

3.1. Güvenlik mesajı türleri

Bu belgedeki güvenlik mesajları, yaralanmayı veya ekipman hasarını önlemenize yardımcı olan bilgiler içerir. Bu belge aşağıdaki güvenlik mesajı türlerini içerir.



UYARI

Bu güvenlik mesajı, önlenmemesi durumunda ölüme veya ciddi yaralanmaya yol açabilecek tehlikeli bir durumu gösterir.



DİKKAT

Bu güvenlik mesajı, önlenmemesi durumunda hafif veya orta dereceli bir yaralanmaya yol açabilecek tehlikeli bir durumu gösterir.



BİLDİRİM

Bu güvenlik mesajı, önlenmemesi durumunda malda veya ekipmanda hasara yol açabilecek bir durumu gösterir.

3.2. Genel güvenlik önlemleri

Bu bölüm, genel güvenlik önlemlerini içerir, 3PE El Kumandasını kurmadan önce okuyun.

Güvenliğe dair daha fazla bilgi için robot Kullanım Kılavuzunda Güvenlik bölümüne göz atın.



UYARI

Bir güç kaynağına bağlı ekipmanın kurulumunu veya bakımını yapmak elektrik çarpmasına neden olabilir.

- Kurulum veya bakım yapmadan önce ekipmanın güç kaynağından çıkarıldığından emin olun.

**UYARI**

Güç kaynağının veya topraklama kablolarının yanlış bağlanması, ekipman hasarına veya personel yaralanmasına neden olabilir.

Geçersiz güç kaynağı bağlantısının yol açtığı hasar garanti kapsamında değildir. Çalıştırmaya başlamadan önce:

- Güç kaynağı kablosunun düzgün olduğundan emin olun.
- Topraklamanın düzgün olduğundan emin olun.

**DİKKAT**

3PE EI Kumandasını kurmadan veya çalıştırmadan önce risk değerlendirmesi yapmamak, ekipman hasarına veya personel yaralanmasına neden olabilir.

- 3PE EI Kumandası kurmadan veya çalıştırmadan önce risk değerlendirmesi yapın.

**BİLDİRİM**

Bu ürün, Universal Robots e-Series robotunun bir parçası olarak tasarlanmıştır. Universal Robots e-Series robotu için geçerli genel güvenlik hususları bu ürün için de geçerlidir.

- Güvenliğe dair daha fazla bilgi için Universal Robots e-Series robotu Kullanım Kılavuzunda Güvenlik bölümüne göz atın.

4. Donanım kurulumu

Bu bölüm standart bir El Kumandasını 3PE El Kumandasıyla nasıl değiştirebileceğinizi açıklıyor. 3PE El Kumandası yazılım yapılandırmasına dair daha fazla bilgi için [5. Yazılım kurulumu on page12](#) bölümüne bakın.

4.1. Gerekli öğeler

3PE El Kumandasını kurmak için şu öğeler gereklidir:

- 3PE El Kumandası

4.2. El Kumandasını kaldırma



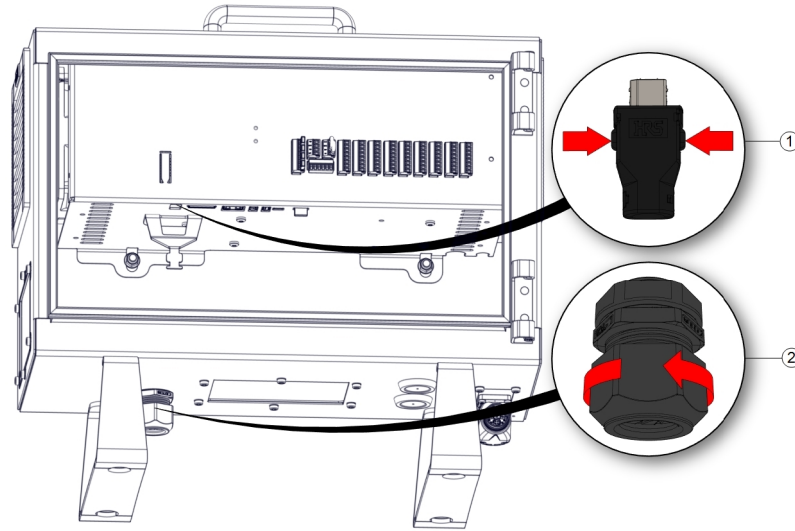
BİLDİRİM

El Kumandasını değiştirmek, sistemin açılışta bir hata bildirmesine yol açabilir.

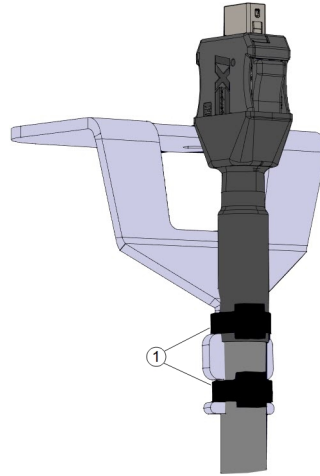
- El Kumandası türü için daima doğru yapılandırmayı seçin.

1. Kontrol kutusu gücünü kesin ve ana güç kablosunun bağlantısını güç kaynağından kesin.
2. El Kumandası kablolarını takmak için kullanılan iki kablo bağınyı çekin ve çıkarın.
3. Gösterilen şekilde El Kumandası fişinin her iki tarafındaki klipsleri bastırın ve El Kumandası portunun bağlantısını kesmek için aşağı doğru çekin.
4. Kontrol kutusunun altındaki plastik rondelayı tam açın/gevşetin ve El Kumandası fişini ve kabloyu çekin.

5. El Kumandası kablosunu ve El Kumandasını yavaşça çıkarın.



1	Klips	2	Plastik rondela
---	-------	---	-----------------



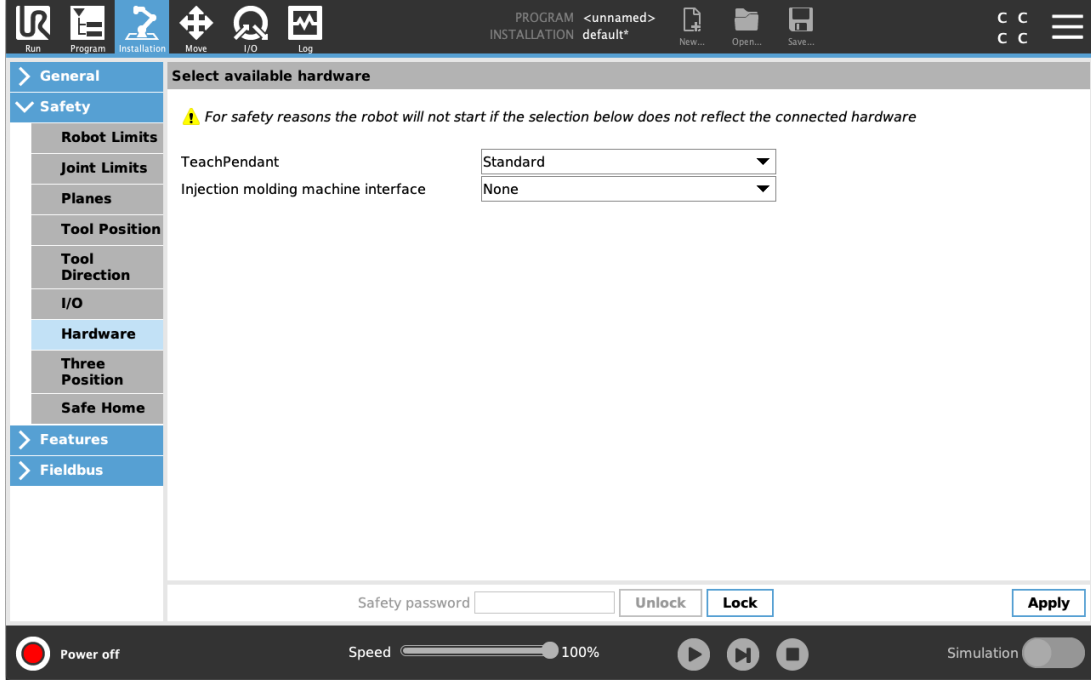
1	Kablo bağları
---	---------------

4.3. 3PE El Kumandası kurulumu

1. El Kumandası fişini ve kablosunu kontrol kutusunun altına yerleştirin ve plastik rondelayı sıkıca kapatın/sıkın.
2. Bağlantı için El Kumandası fişini El Kumandası portuna sokun.
3. El Kumandası kablolarını takmak için iki yeni kablo bağı kullanın.
4. Ana güç kablosunu güç kaynağına bağlayın ve kontrol kutusunu çalıştırın.

5. Yazılım kurulumu

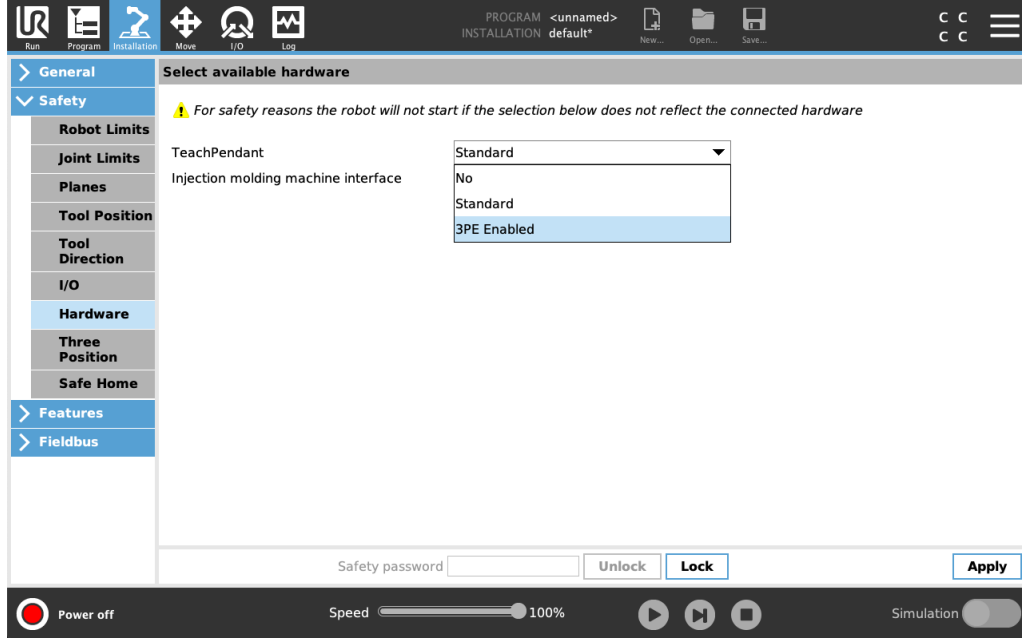
Bu bölüm, 3PE El Kumandası yazılımının nasıl yapılandırılacağını açıklar. 3PE El Kumandası donanımının kurulumuna dair daha fazla bilgi için 4. Donanım kurulumu on page10 bölümüne bakın.



5.1. 3PE El Kumandası yazılımını yapılandırma

1. PolyScope'ta, Üst Başlıkta, Kurulum bölümüne dokununuz ve **Güvenlik** bölümünü seçin.
2. Donanım bölümüne dokununuz ve **Kullanılabilir donanımı seçin** ekranındaki seçeneklerin kilidini açın.

Bu ekranın kilidini açmak için parola gereklidir.



3. **EI Kumandası** açılır listesinde, **3PE Etkin** seçeneğini seçin.
4. Sistemi yeniden başlatmak için **Uygula** bölümüne dokununuz. PolyScope çalışmaya devam ediyor.
5. 3PE EI Kumandası yazılım kurulumunu tamamlamak için **Güvenlik Yapılandırmasını Onayla** seçeneğine dokununuz.
6. Robotlar yeniden açılıp başlatılınca, 3PE düğmesine hafifçe basın ve PolyScope'ta **Başlat** seçeneğine dokununuz.

6. 3PE El Kumandası düğme işlevleri

Bu bölüm, 3PE El Kumandasında 3 Konumu Etkinleştirme Cihazının işlevlerini açıklıyor.

6.1. 3PE düğmelerinin kullanımı

Aşağıdaki tablo 3PE düğmelerinin mevcut işlevlerini içeriyor.

Pozisyon	Açıklama	Eylem	
1	Serbest Bırak	3PE düğmesinde hiç basınç yok. Basınç yok.	Robot hareketi durduruldu. Güç, robot kolundan kaldırılmadı ve frenler serbest halde duruyor.
2	Hafif Bas (Hafif Kavra)	3PE düğmesinde biraz basınç var. Orta noktaya bastırılmıştır.	Robot, Manuel modda iken programınızın yürütülmesini sağlar.
3	Sıkı Bas (Sıkı Kavra)	3PE düğmesinde tam basınç var. Aşağıya kadar bastırılmıştır.	Robot hareketi durduruldu. Robot, 3PE Durdurma durumdadır.

Programı yürütmek için:

1. PolyScope'da, robotun **Manuel moda** ayarlandığından emin olun veya **Manuel moda** geçiş yapın.
2. 3PE düğmesine hafif basılı kalın.
3. PolyScope'ta, programı yürütmek için **Yürüt** düğmesine dokunun.
Robot kolu programın ilk pozisyonundaysa program yürütülür.
Robot, programın ilk pozisyonunda değilse, **Robotu Pozisyona Getir ekranı** görünür.

Programı durdurmak için:

1. 3PE düğmesini serbest bırakın ya da PolyScope'ta, **Durdur** düğmesine tıklayın.

Programı duraklatmak için:

1. 3PE düğmesini serbest bırakın.
3PE düğmesine tekrar hafif bastığınızda, program devam eder.

6.2. Serbest Sürüş kullanımı

Serbest Sürüş, robot kolunun istediğiniz pozisyonlara ve/veya pozlara manuel olarak çekilmesini sağlar. Daha fazla bilgi için robot Kullanım Kılavuzunda Serbest Sürüş bölümüne göz atın.

3PE düğmesini kullanarak robot kolunu serbest sürmek için:

1. 3PE düğmesine hızlıca hafif basın, sonra hafif basıp bırakın.

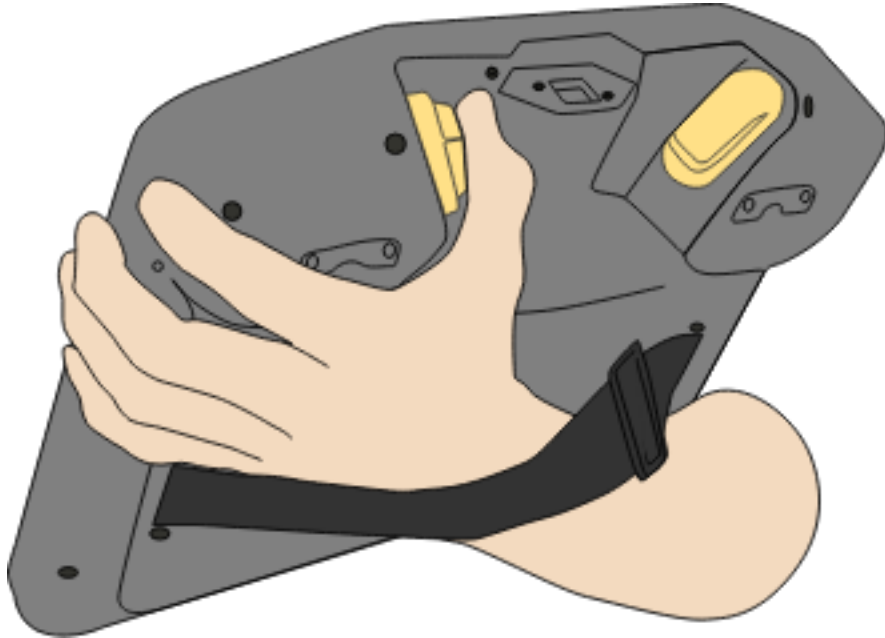
Artık hafif basmaya devam ederken robot kolunu istenen bir pozisyona çekebilirsiniz.

6.3. Robotu Pozisyona Getir kullanımı

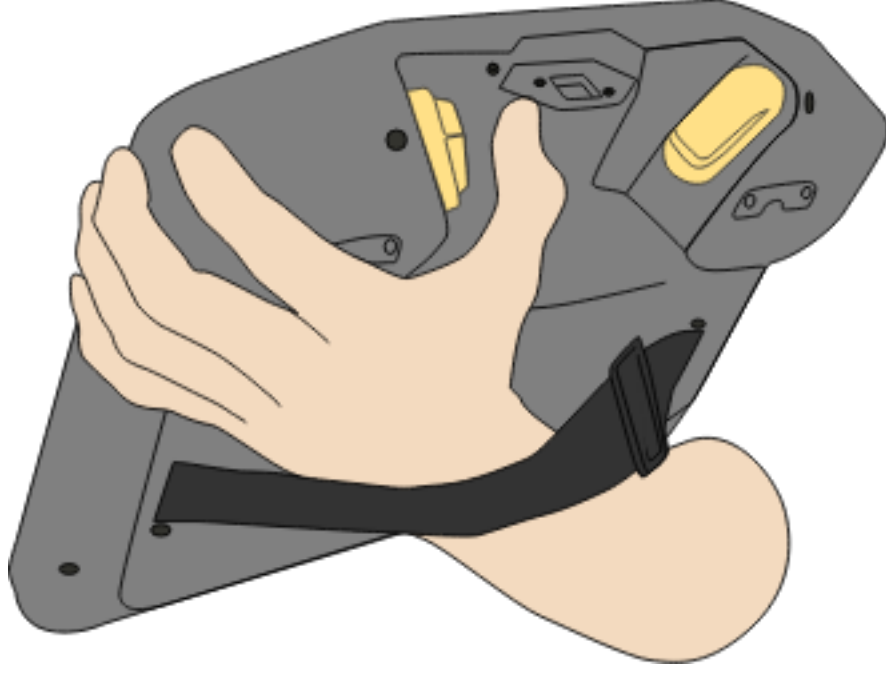
Programınız tamamlandığında, programın çalışması için robot kolunun başlangıç pozisyonuna geri dönmesi gerekir. Robotu Pozisyona Getir, robot kolunun ilgili başlangıç noktasına hareket etmesine izin verir. Daha fazla bilgi için robot Kullanım Kılavuzunda Robotu Pozisyona Getir bölümüne göz atın.

3PE düğmesini kullanıp robot kolunu pozisyona getirmek için:

1. Programınız tamamlandığında, **Yürüt** düğmesine basın ve **Baştan çalıştır** seçeneğini seçin. PolyScope'ta, **Robotu Pozisyona Getir** ekranı görünür ve robot kolu hareketini gösterir.
2. Robot kolunu başlangıç pozisyonuna getirmek için 3PE düğmesine hafif basılı kalın.



3. Robot kolu, başlangıç pozisyonuna ulaştığında 3PE düğmesini serbest bırakın. PolyScope'ta, **Programı Yürüt** ekranı görünür.



4. Robot, Manuel modda ise, programı yürütmek için 3PE düğmesine hafif basılı kalın. Programı durdurmak için 3PE düğmesini serbest bırakın.
5. Robotunuz Otomatik modda ise, programı başlatmak için 3PE düğmesine bir kez hafif basın.

Program, 3PE düğmesine basılmadan çalışmaya devam eder.

- Programı başlatmak için **Yürüt** düğmesine de basabilirsiniz.

Programı durdurmak için **Durdur** düğmesine dokunun

7. Telif Hakkı ve sorumluluk reddi

Burada yer alan bilgiler Universal Robots A/S mülkiyetindedir ve önceden Universal Robots A/S yazılı onayı alınmaksızın tümüyle ya da kısmen çoğaltılamaz. Buradaki bilgiler bildirimde bulunulmaksızın değişikliğe uğrayabilir ve Universal Robots A/S'nin bir taahhüdü olarak yorumlanmamalıdır. Bu belge düzenli aralıklarla gözden geçirilmekte ve revize edilmektedir.

Universal Robots A/S bu belgedeki hatalar veya eksikliklerden dolayı hiçbir sorumluluk kabul etmez.

Telif Hakkı © 2019–2020 - Universal Robots A/S.

Universal Robots logosu, Universal Robots A/S tescilli ticari markasıdır.



BİLDİRİM

Universal Robots ürünlerinin güvenilirliğini ve performansını iyileştirmeye devam etmektedir ve dolayısıyla, önceden uyarıda bulunulmaksızın ürünü yükseltme hakkını saklı tutar. Universal Robots bu belgenin içeriğinin kusursuz ve doğru olması için gereken özeni göstermektedir; ancak olabilecek hatalar veya eksik bilgiler dolayısıyla hiçbir sorumluluk kabul etmez.



BİLDİRİM

Universal Robots, bu belgedeki tüm kılavuzlar takip edilse bile her türlü sorumluluğu reddeder.

8. Uyumluluk

Bu bölüm, entegre 3 konumu etkinleştirme (3PE) cihazlı bir Universal Robots El Kumandası için geçerli tavsiyelere, sertifikalara ve beyanlara dair bilgiler içerir.

8.1. Sevkiyat Malzemeleri

Tedarikçilerimiz tarafından sağlandığı gibi, Universal Robots e-Series robotlarının sevkiyat malzemeleri, ahşap paketleme malzemesi üretmeyle ilgili ISMPM-15 gerekliliklerine uygundur ve buna uygun bir şekilde işaretlenmiştir.

8.2. Kalite Sertifikası

Universal Robots, Bureau Veritas'ın sertifikalandırmasıyla ISO 9001:2015 standardıyla uyumludur.

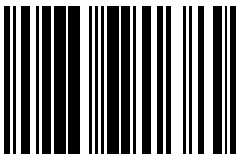
Universal Robots e-Series robotları sürekli dahili testlerden ve seri sonu test prosedürlerinden geçer. UR test işlemleri sürekli inceleme ve geliştirmeye tabidir.

8.3. Üçüncü Kişi Belgelendirmesi

3 Konumu Etkinleştirme (3PE) Cihazlı Universal Robots El Kumandasının, EN ISO 10218-1 standardıyla uyumluluğu sertifikalandırılmıştır.



Yazılım Sürümü: 5.10
Belge Sürümü: 1.0



99621