

DANSANI MATCH DUSCHEN

Gestalten
Sie Ihren
persönlichen
Raum

 **DANSANI**
BATHROOM DESIGN



Dansani.de



MATCH / Benutzerfreundliche Duschlösungen in stilvollem Design mit funktionellen Details

Dansani Match ist eine neue Serie mit Duschlösungen in hoher Qualität, modernem Design und mit durchdachten Details.

Die Serie besteht aus verschiedenen Duschlösungen in verschiedenen Breiten, damit Ihnen eine breite Auswahl zur Verfügung steht. Wir haben uns um Funktionen und Design bemüht, die einfach, aber mit durchdachten Details sind, die vielleicht nicht sofort fürs Auge sichtbar sind, aber im Alltag Freude bereiten.

Ausgehend von nur sieben Grundmodellen können Sie unzählige Varianten kombinieren, wie z. Bsp. Eckeinstieg mit 2 Türen, Eckeinstieg mit Falttüren oder Seidenwand, Nischentür etc. Unsere vielen Modelle und Match-Möglichkeiten machen es Ihnen somit einfach, genau die Duschlösung zu finden, die zu Ihrem Badezimmer und Bedarf passt. Die breite Auswahl finden Sie auf Seite 22.

Finden Sie die Lösung aus vielen Modellen, die miteinander kombiniert werden können, und die zu Ihnen passt.

- Alle Modelle sind drehbar und können mit Links- oder Rechtsanschlag montiert werden ohne Anpassen oder Einsatz von Werkzeugen
- Eleganter und zeitloser Look durch schlanke, eckige Profile mit robuster Satinoberfläche
- Einfache Reinigung und Pflege durch EasyCare - Behandlung auf der Glasinnenseite.
- Einfache Pflege durch flächenbündige Scharniere, die eine schwebende und vollständig ununterbrochene Oberfläche auf der Glasinnenseite verschaffen.
- Perfekte Installation selbst bei schrägen Wänden oder Böden aufgrund der vielen Justierungsmöglichkeiten
- Einfache Montage, da alle Duschwände fertig montiert und montagebereit sind
- Die Höhe von 200cm ist ideal für den bodengleichen Einbau sowie deckenmontierten Duschköpfen
- 6 mm gehärtetes Sicherheitsglas
- 10 Jahre Garantie auf Produktfehler

EASYCARE / Erleichtert die Reinigung und Pflege

Standardmäßig sind alle Dansani Match-Modelle mit der widerstandsfähigen und umweltfreundlichen EasyCare-Beschichtung versehen. Schmutz, Fett und Kalkablagerungen sind leichter zu entfernen, selbst nach 30.000 mal Abreiben. Das Glas wird nach der Benutzung lediglich mit einem weichen Tuch abgerieben oder mit dem praktischen DANSANI-Glasabzieher gereinigt.

DUSCHECKE MIT ZWEI DREHTÜREN

Klassische Duschecke mit zwei Drehtüren, die sich sowohl nach innen und nach außen öffnen lassen. Wird die Dusche nicht benutzt, kann mehr Fläche in einen kleinen Badezimmer durch nach innen geöffnete Türen geschaffen werden.

MATCH A+A

Zwei Drehtüren

730,-

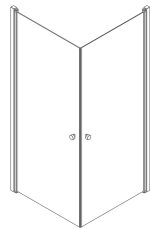
In Klarglas unabhängig der Breite

MATCH A+A

Zwei Drehtüren

878,-

In Eisglas unabhängig der Breite



A+A



DESIGN MIT UMSICHT

Bei Dansani Match legen wir Wert auf Details und Design, so dass das Resultat ein Qualitätsprodukt ist mit einem einfachen Designausdruck, ist der Sie im Alltag erfreuen wird. Die Profile im einfachen und stilvollen Design ohne scharfe Kanten geben einen leichten, luftigen und zeitlosen Ausdruck. Gleichzeitig bieten die Profile jedoch durchdachte Funktionen, die eine stabile und gut funktionierende Duschlösung sicherstellen, an der Sie sich viele Jahre lang erfreuen können.

- 01 Die Profile haben eine Hebe-Senkfunktion und die Möglichkeit für Justierung in Bezug auf schräge Wände, so dass sich die Türen jedes Mal perfekt öffnen und schließen lassen. Eine dazugehörige Deckkappe schließt das Profil auf der Oberseite und sorgt somit für das letzte Finish.
- 02 Solide, einfache und ergonomische Knopfgriffe mit hohem Greifkomfort werden standardmäßig mit allen Türen mitgeliefert.
- 03 Die schicken und exklusiven flächenbündigen-Beschläge an den Falttüren falten die Türen zusammen, damit diese platzsparend sind. Dies ergibt eine große Türöffnung mit viel Platz und eine Tür, die einfach öffnet und schließt. Siehe Seite 6-7.
- 04 Innenliegende schwebende Beschläge fast auf dem Glas und die ununterbrochene Glasoberfläche sorgen für einen exklusiven Ausdruck und eine leichte Reinigung.

01



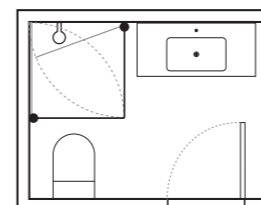
02



03



04

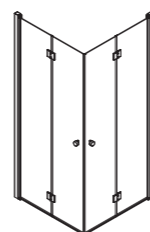


Einrichtungsvorschlag

- Möglichkeit für asymmetrische Lösungen von 70-100 cm für die optimale Raumausnutzung
- Die Türen können auch nach innen und außen geöffnet werden
- Ausgewählte Breiten sind auch in Eisglas erhältlich
- Extra hohe Dichtleisten sind separat erhältlich, bei großem Gefälle im Fußboden
- Bodenprofilset für Drehtüren ist separat erhältlich

DUSCHECKE MIT ZWEI FALTTÜREN

Die Duschecke mit zwei Falttüren, die beide nach innen gefaltet werden können, wenn die Dusche nicht benutzt wird. So erhalten Sie mehr Platz in kleinen und beengten Badezimmern.

**B+B****MATCH B+B**

Zwei Falttüren

878,-

In Klarglas unabhängig der Breite

- Die Türen werden nach innen und außen gefaltet
- Die Falttüren sind kombinierbar mit einer festen Wand und anderen Türen von 70-100 cm
- Extra hohe Dichtleisten sind separat erhältlich, bei großem Gefälle im Fußboden
- Ein Bodenprofilset für die Falttür ist separat erhältlich

Die schicken Falttüren lösen auch das Problem mit Wasser auf dem Boden beim Öffnen der Türen. Die Türen falten sich in der Mitte, so dass die Wassertropfen in der Dusche bleiben. Durch das Zusammenfallen der Türelemente entsteht ein großzügiger Einstieg.

**DUSCHECKE MIT SEITENWAND UND FALTTÜR**

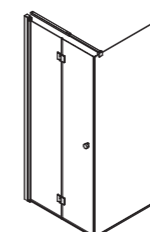
Besonders praktisch in einem kleinen Badezimmer, da die Tür sich nicht in den Raum hinein öffnet.

MATCH B+D+4

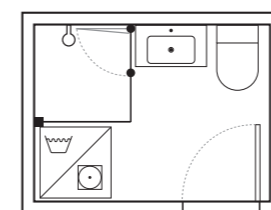
Faltdür und Seitenwand

862,-

In Klarglas unabhängig der Breite

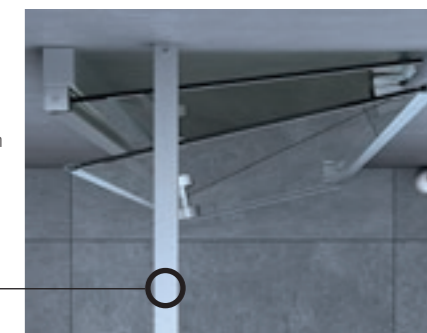
**B + D + 4**

Einrichtungsvorschlag

**FALTTÜR IN VERSCHIEDENEN BREITEN**

- Möglichkeit für asymmetrische Lösungen von 70-100 cm für die optimale Raumnutzung, speziell für kleine Bäder
- Extra hohe Dichtleisten sind separat erhältlich, bei großem Gefälle im Fußboden
- Bodenprofilset für die Faltdür ist separat erhältlich
- Durch wegklappbare Faltelemente großzügiger Einstieg

Die Teleskopstange ist stufenlos justierbar von 60–100cm. Weitere Lösungen finden Sie auf Seite 23



DUSCHECKE MIT ZWEI DREHTÜREN MIT FESTTEIL

Haben Sie ein kleines Badezimmer, können Sie den Platz dicht an die Duschecke nutzen, wenn Sie eine Tür mit Seitenwand wählen. Diese kleine Seitenwand ermöglicht dichtes Möblieren am Festteil, damit der Platz optimal genutzt werden kann.

MATCH C+C

Zwei Drehtüren mit Festteil

730,-

In Klarglas unabhängig der Breite



C + C



01



02



03



04

RICHTEN SIE IHR BAD EIN

Das flexible Sortiment in Dansani Match gibt viele Kombinationsmöglichkeiten, so dass Sie die Duschlösung wählen können, die am besten zu Ihrem Badezimmer passt.

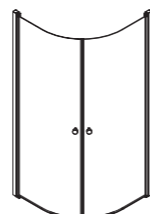
Und der einfache und zeitlose Ausdruck gibt Ihnen eine Duschlösung, die sowohl im Gebrauch als auch im Design viele Jahre hält.

- 01 Das Design der Profile ist einfach und stilvoll ohne sichtbare Schrauben. Eine dazugehörige Deckkappe schließt das Profil auf der Oberseite und sorgt somit für ein vollendetes Finish
- 02 Magnetprofile sorgen dafür, dass die Duschtüren dicht schließen. Wir haben den Profilen eine spezielle matte Oberfläche gegeben, die sichert eine gute Benutzerfreundlichkeit, indem die Türen sanft und leicht öffnen und schließen
- 03 Das Bodenprofilset ist separat erhältlich und verhindert, dass Wasser aus dem Duschbereich nach außen gelangt.
- 04 Für die feste Wand wird ein Bodenbeschlag mitgeliefert, dieser verleiht einen schwebenden Ausdruck

- Die Tür mit Seitenwand ist kombinierbar mit einer festen Wand oder anderen Türen in den Breiten von 70-100 cm
- Extra hohe Dichtleisten sind separat erhältlich, bei großem Gefälle im Fußboden
- Das Bodenprofilset für die Drehtür ist separat erhältlich

**DUSCHECHE MIT ZWEI GEBOGENEN DREHTRÜREN**

Einfache und stilvolle Duschlösung mit zwei gebogenen Türen. Türöffnung nach innen und nach außen gibt wertvollen Platz, wenn die Dusche nicht benutzt wird. Auch in Eisglas in 90cm Türbreite erhältlich.



E + E

MATCH E+E

Zwei gebogene Türen

730,-

In Klarglas unabhängig der Breite

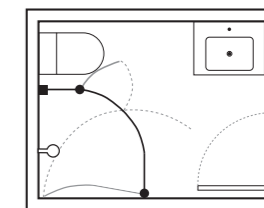
- Möglichkeit für asymmetrische Lösungen von 80-100 cm für die optimale Raumausnutzung
- Die Türen können nach innen und außen geöffnet werden
- 90 cm Version auch in Eisglas erhältlich
- Extra hohe Dichtleisten sind separat erhältlich, bei großem Gefälle im Fußboden
- Bodenprofilset für die Tür ist separat erhältlich

MATCH E+E

Zwei gebogene Türen

878,-

90 cm in Eisglas



Einrichtungsvorschlag

- Möglichkeit für asymmetrische Lösungen von 80-100 cm für die optimale Raumausnutzung
- Die Türen können nach innen und außen geöffnet werden
- Extra hohe Dichtleisten sind separat erhältlich, bei großem Gefälle im Fußboden
- Bodenprofilset für die Tür ist separat erhältlich

**DUSCHECHE MIT GEBOGENER DREHTÜR UND GEBOGENER DREHTÜR MIT FESTTEIL**

Eine schicke Version von einer Duschecke. Hier ermöglicht die feste Seitenwand das dichte Möblieren an die Duschecke.

MATCH E+F

Gebogene Tür und gebogene Drehtür mit Festteil

730,-

In Klarglas unabhängig der Breite



E + F



DUSCHECHE MIT 90° DREHTÜR MIT FESTTEIL UND SEITENWAND

Wenn man die 90° Schwenktür mit einer festen Seitenwand kombiniert, erhält man eine Duschabtrennung mit Eckeingang in 90x120/130/140/150/170/190 cm mit viel Bewegungsfreiheit.

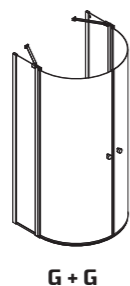
- Möglichkeit für asymmetrische Lösungen für die optimale Raumnutzung
- Extra hohe Dichtleisten sind separat erhältlich, bei großem Gefälle im Fußboden
- Bodenprofilset für die Drehtür ist separat erhältlich



HALBRUNDDUSCHE MIT HALBRUNDEN SCHWENKTÜREN MIT FESTTEIL

Kombination aus zwei 90° Türen gibt Ihnen eine elegante 3-seitige Duschabtrennung, die den geraden Wandplatz ausnutzt und durch die zwei runden Türen den Platz im Raum hinein einspart, da diese auch nach innen geöffnet werden können.

- Die Türen können nach innen und außen geöffnet werden
- Extra hohe Dichtleisten sind separat erhältlich, bei großem Gefälle im Fußboden
- Bodenprofilset für die Drehtüren ist separat erhältlich



G+G

MATCH G+G

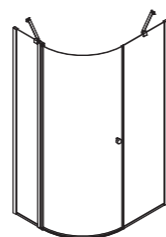
Zwei 90° Türen mit Festteil

1.022,-
90 cm in Klarglas

MATCH G+D+2/3

90° Tür mit Festteil und fester Seitenwand

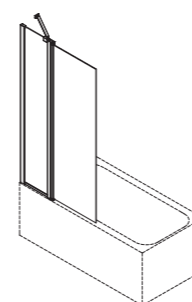
934,-
In Klarglas unabhängig der Breite



G+D+2/3

BADEWANNENDREHTÜR MIT FESTTEIL 155 X 90 CM

Nutzen Sie Ihre Badewanne mit einer komfortablen Duscha-brennung. Die Glastür kann im Winkel von 90 Grad vor der Armatur gedreht werden. Schwenkscharniere heben und senken die Glastür beim Öffnen und Schließen elegant. Und eine Silikonleiste unten an der Tür sorgt dafür, dass sie weich auf der Kante der Badewanne landet und dicht schließt.



H

MATCH H

Badewannendrehtür mit Festteil

365,-
90 cm Klarglas



DREHTÜR MIT SEITENWAND

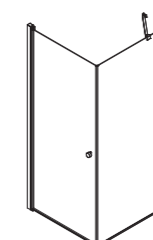
Klassische Lösung mit einer Drehtür mit Seitenwand. Diese Lösung bietet optimale Raumausnutzung, da man nah an der Duschwand möblieren kann, sodass bspw. Platz für einen breiteren Waschtisch oder einen zusätzlichen Schrank ist.

MATCH A+D+2/3

Drehtür mit Seitenwand

788,-

unabhängig der Größe



A + D + 2/3

Entscheiden Sie sich für Arm oder Teleskopstange, die stufenlos von 60-100 cm angepasst werden. Weitere Möglichkeiten zur Absteifung finden Sie auf Seite 23



- Asymmetrische Lösungen von 70-140 cm für optimale Raumausnutzung möglich
- Extra hohe Tropfleisten können zusätzlich erworben werden, wenn der Boden ein starkes Gefälle aufweist
- Das Bodenprofilset für die Tür ist separat erhältlich
- Bodenbeschlag, der einen schwebenden Ausdruck verleiht, inbegriffen



Das standardmäßige Bodenprofil bietet eine spritzdichte Lösung



Bodenbeschlag, der einen schwebenden Ausdruck verleiht, inbegriffen



Wenn Sie einen eher schwebenden Ausdruck anstreben und keine wasserdichte Lösung am Bodenprofil benötigen, können Sie den inbegriffenen Bodenbeschlag verwenden

SEITENWAND

Klassische und schlichte Duschtrennung als freistehende Wand, die entweder mit Schrägarm oder Teleskopstange erhältlich ist. Weitere Möglichkeiten zur Absteifung finden Sie auf Seite 23. Diese offenen Lösungen werden nur für Nassräume empfohlen.

MATCH D+2/3

Seitenwand

423,-

In Klarglas unabhängig der Breite



D + 2/3

MATCH D+4

Seitenwand (mit Bodenbeschlag)

423,-

In Klarglas unabhängig der Breite



D + 4

OFFENE DUSCHLÖSUNG MIT ZWEI SEITENWÄNDEN

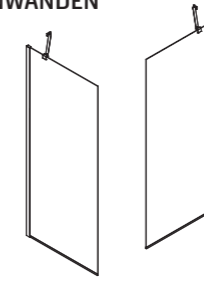
Möglichkeit vieler Größenkombinationen zur optimalen Raumausnutzung.

MATCH D+D+2/3 (2 STCK.)

Zwei Seitenwände

846,-

In Klarglas unabhängig der Breite



D + D + 2/3 (2 STK.)

Ansprechende Duschlösung vom Typ Walk-in, die viel Platz und einen exklusiven Look bietet. Hier hat man viel Bewegungsfreiheit. Erhältlich mit Teleskopstange oder Schrägarm. Ganz gleich, für welche Ausführung Sie sich entscheiden, so erhalten Sie eine stabile Duschlösung mit viel Platz. Da es sich um eine offene Duschlösung handelt, wird sie nur für Nassräume empfohlen. Weitere Möglichkeiten zur Absteifung finden Sie auf Seite 23.

NISCHENLÖSUNGEN MIT VARIATION

Wenn Sie eine Nischenlösung benötigen, können Sie aus drei Modellen in unterschiedlichen Breiten wählen. Jede Nischentür hat eigene Funktionen, sodass Sie sich für genau die Lösung entscheiden können, die am besten passt und z. B. die optimale Platzausnutzung in einem kleinen Badezimmer ermöglicht.

Wahlweise Option eines Anschlagprofils mit Magnetleiste und Bodenprofil-Kit. Mehr erfahren Sie auf Seite 28.



NISCHENLÖSUNG MIT DREHTÜR

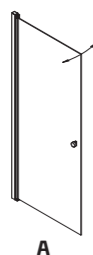
Diese schlichte Nischentür hat einen breiten Eingang und ist in vielen Größen erhältlich, von denen es einige auch in Eisglas gibt.

MATCH A

Drehtür

365,-

In Klarglas unabhängig der Größe



A

NISCHENLÖSUNG MIT FALTTÜR

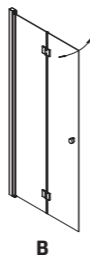
Praktische Lösung für das kleine Badezimmer, da sich die Tür nicht in den Raum öffnet. Außerdem vermeidet man beim Öffnen der Tür Wassertropfen auf dem Fußboden, da das Wasser durch die Faltfunktion im Duschbereich bleibt.

MATCH B

Faltdür

439,-

In Klarglas unabhängig der Größe



B

NISCHENLÖSUNG MIT DREHTÜR MIT FESTTEIL

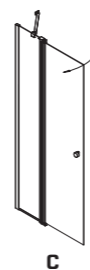
Praktische Nischenlösung, durch die man nah an der Duschecke möblieren kann, um den Platz in einem kleinen Badezimmer optimal auszunutzen.

MATCH C

Drehtür mit Festteil

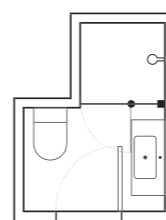
365,-

In Klarglas unabhängig der Größe



C

Einrichtungsvorschlag



- Die Türen können nach innen und außen geöffnet werden
- Für alle Nischenmodelle ist ein 45° Kit erhältlich, wenn die Montage des Wandanschlußprofils nicht 90° erfolgen kann
- Extra hohe Tropfleisten können zusätzlich erworben werden, wenn der Boden ein starkes Gefälle aufweist
- Bodenprofil-Kit ist separat erhältlich
- Wandprofil mit Magnetleiste für die Anschlagseite kann zusätzlich erworben werden HINWEIS! Bei Montage des Wandprofils kann die Tür nur nach außen geöffnet werden

DUSCHABTRENNUNG MIT SCHWENKTÜR

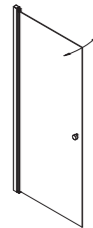
Wenn man ein kleines Badezimmer oder Gästebad hat, erhält man mit dieser schlichten Tür eine ansprechende und äußerst funktionelle Duschabtrennung, die nicht viel Platz beansprucht. Im Alltag kann man die Drehtür bei Nichtbenutzung nach innen an der Wand positioniert lassen, um mehr Raum zu schaffen.

MATCH A

Drehtür

365,-

In Klarglas unabhängig der Größe



A

- Die Tür lässt sich nach innen und außen drehen
- Ausgewählte Größen sind auch mit Eisglas erhältlich
- Extra hohe Tropfleisten können zusätzlich erworben werden, wenn der Boden ein starkes Gefälle aufweist

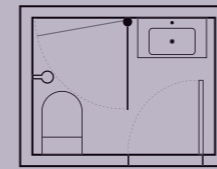


Die kleine Nischenwand verbirgt die Einbau-Zisterne und gibt Platz für eine praktische, platzsparende Duschlösung

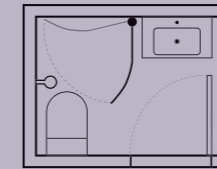
Einrichtungsvorschläge

Die Match-Serie bietet eine breite Auswahl an Duschlösungen für Badezimmer aller Größen, haben Sie jedoch ein kleines Badezimmer, muss der Platz bestmöglich ausgenutzt werden. Hier erhalten Sie Anregungen für die optimale Raumausnutzung, wenn Sie bspw. ein besonders kleines oder schmales Badezimmer haben. Viele Match-Modelle bieten nämlich ausgezeichnete Möglichkeiten, um nah an der Dusche zu möblieren, sodass vielleicht Platz für einen breiteren Waschtisch oder einen zusätzlichen Schrank ist.

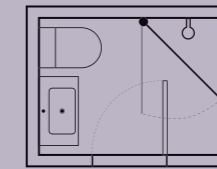
120x160 cm



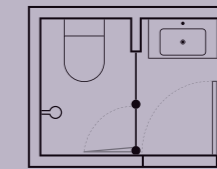
A80



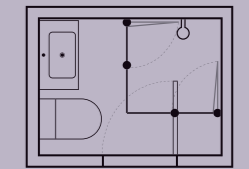
E80



A100

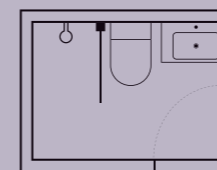


B90

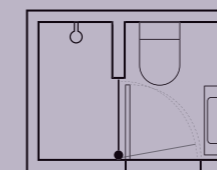


B90+B90

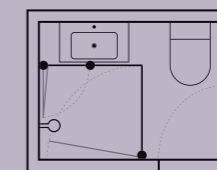
120x180 cm



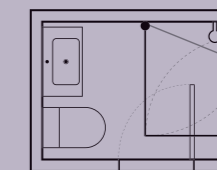
D70



A70

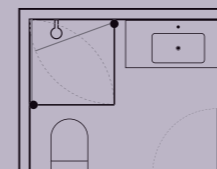


A80+B90

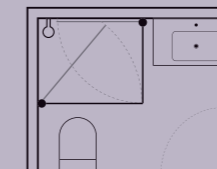


A90+A100

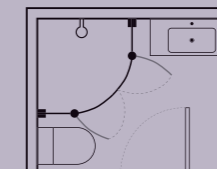
150x200 cm



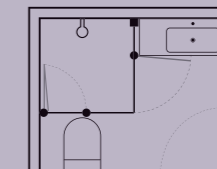
A80+A80



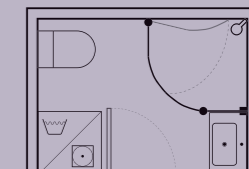
A80+A100



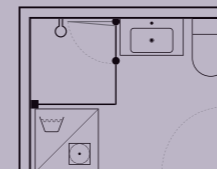
F90+F90



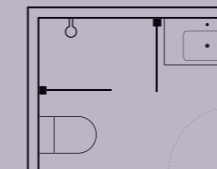
B90+C90



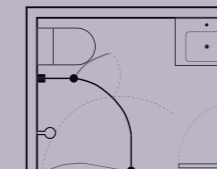
E80+F100



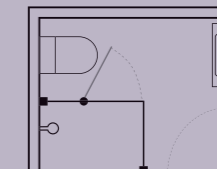
B80+D80



D70+D70

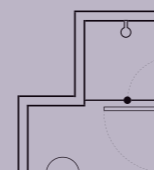


E80+F90

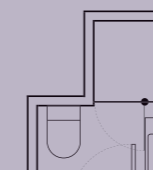


C90+C100

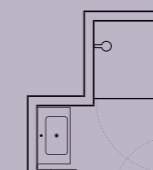
**Nische 90 cm
220x150 cm**



B90



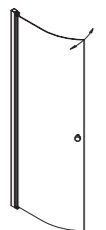
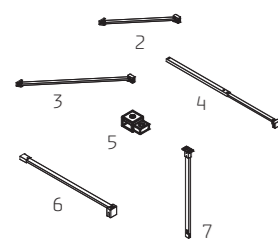
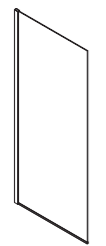
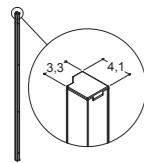
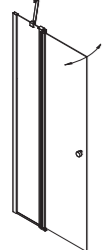
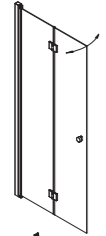
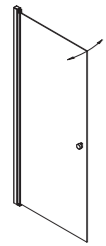
C90



A90

DANSANI MATCH GRUNDMODELLE

Können einzeln verwendet werden oder zusammengesetzt zu vielen Kombinationen von Lösungen und Grössen. Siehe nächste Seite.



A - Drehtür

Modell:	Min./Max. Maß:	Tür	Set	Mit Nische Wandprofil	Satinprofile	
					Eisglas 439,-	Klarglas 365,-
70	65-67	67-69	67-69	69,5-73,5	A70-02	A70-01
80	75-77	77-79	77-79	79,5-83,5	A80-02	A80-01
90	85-87	87-89	87-89	89,5-93,5	A90-02	A90-01
100	95-97	97-99	97-99	99,5-103,5		A100-01

B - Falлтür (180°)

Modell:	Min./Max. Maß:	Tür	Set	Mit Nische Wandprofil	Satinprofile	
					Eisglas 439,-	Klarglas
70	65-67	67-69	67-69	69,5-73,5		B70-01
80	75-77	77-79	77-79	79,5-83,5		B80-01
90	85-87	87-89	87-89	89,5-93,5		B90-01
100	95-97	97-99	97-99	99,5-103,5		B100-01

C - Drehtür mit Festteil (inkl. Stabilisierungsarm)

Modell:	Min./Max. Maß:	Tür	Set	Mit Nische Wandprofil	Satinprofile	
					Eisglas 365,-	Klarglas
90	85-87	87-89	87-89	89,5-93,5		C90-01
100	95-97	97-99	97-99	99,5-103,5		C100-01

Anschlagprofil für Nischenlösung, Modell A, B und C

Art.no.	Preis:
1600501	146,-

1 Anschlagprofil inkl. Magnetleiste für Modell A (Drehtür), B (Falлтür) und C (Drehtür mit Seitenwand)

D - Seitenwand inkl. Bodenprofil und Bodenbeschlag (Bitte immer Stabilisierung dazu wählen)

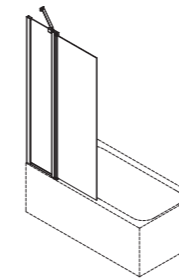
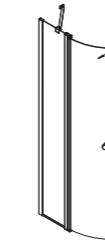
Modell:	Min./Max. Maß:	Wand	Set	Satinprofile	
				Eisglas 439,-	Klarglas 365,-
70	65-67	67-69	67-69	D70-02	D70-01
80	75-77	77-79	77-79	D80-02	D80-01
90	85-87	87-89	87-89	D90-02	D90-01
100	95-97	97-99	97-99	D100-02	D100-01
120	115-117	117-119			D120-01
140	135-137	137-139			D140-01

Zuwahl von Stabilisierung für Modell D:

Art.no.	Preis:
2	58,-
3	58,-
4	58,-
5	14,-
6	58,-
7	58,-

E - Gebogene Drehtüren (Viertelkreis) Radius 550

Modell:	Min./Max. Maß:	Set	Satinprofile	
			Eisglas 439,-	Klarglas 365,-
80	77-79	77-79		E80-01
90	87-89	87-89	E90-02	E90-01
100	97-99	97-99		E100-01



F - Gebogene Drehtüren (Viertelkreis) mit Festteil Radius 550

Modell:	Min./Max. Maß:	Set	Satinprofile	
			Eisglas 365,-	Klarglas
90	86,6-88,6	86,6-88,6		F90-01
100	96,6-98,6	96,6-98,6		F100-01

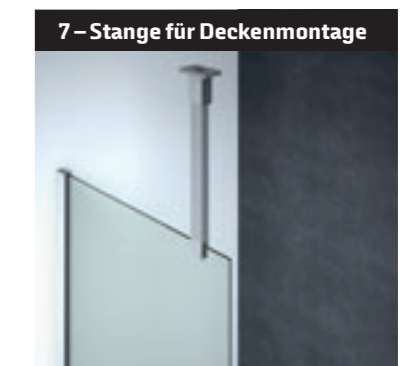
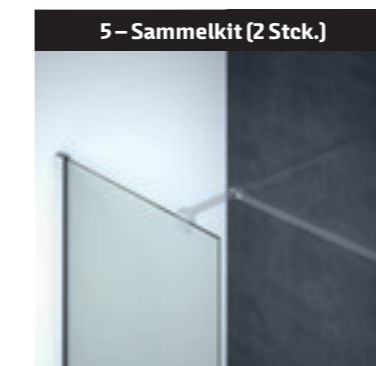
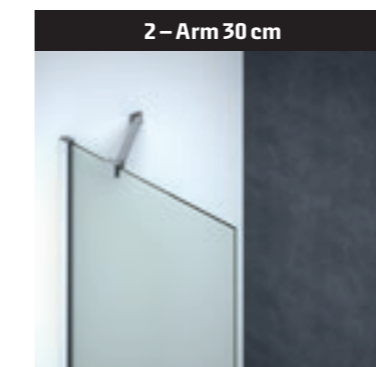
G - Halbrunde Drehtür (90°) mit Festteil

Modell:	Min/max maß:	Set	Satinprofile	
			Eisglas 511,-	Klarglas
90	102	102		G90-01

H - Badewannendrehtür mit Festteil

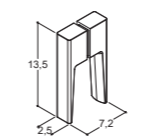
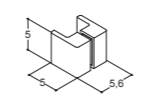
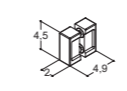
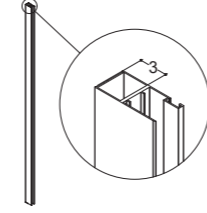
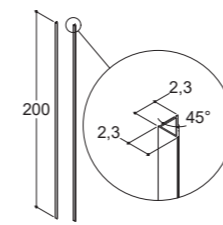
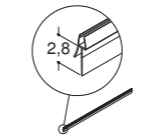
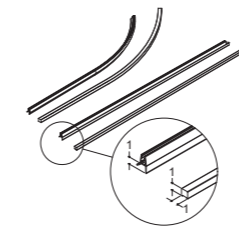
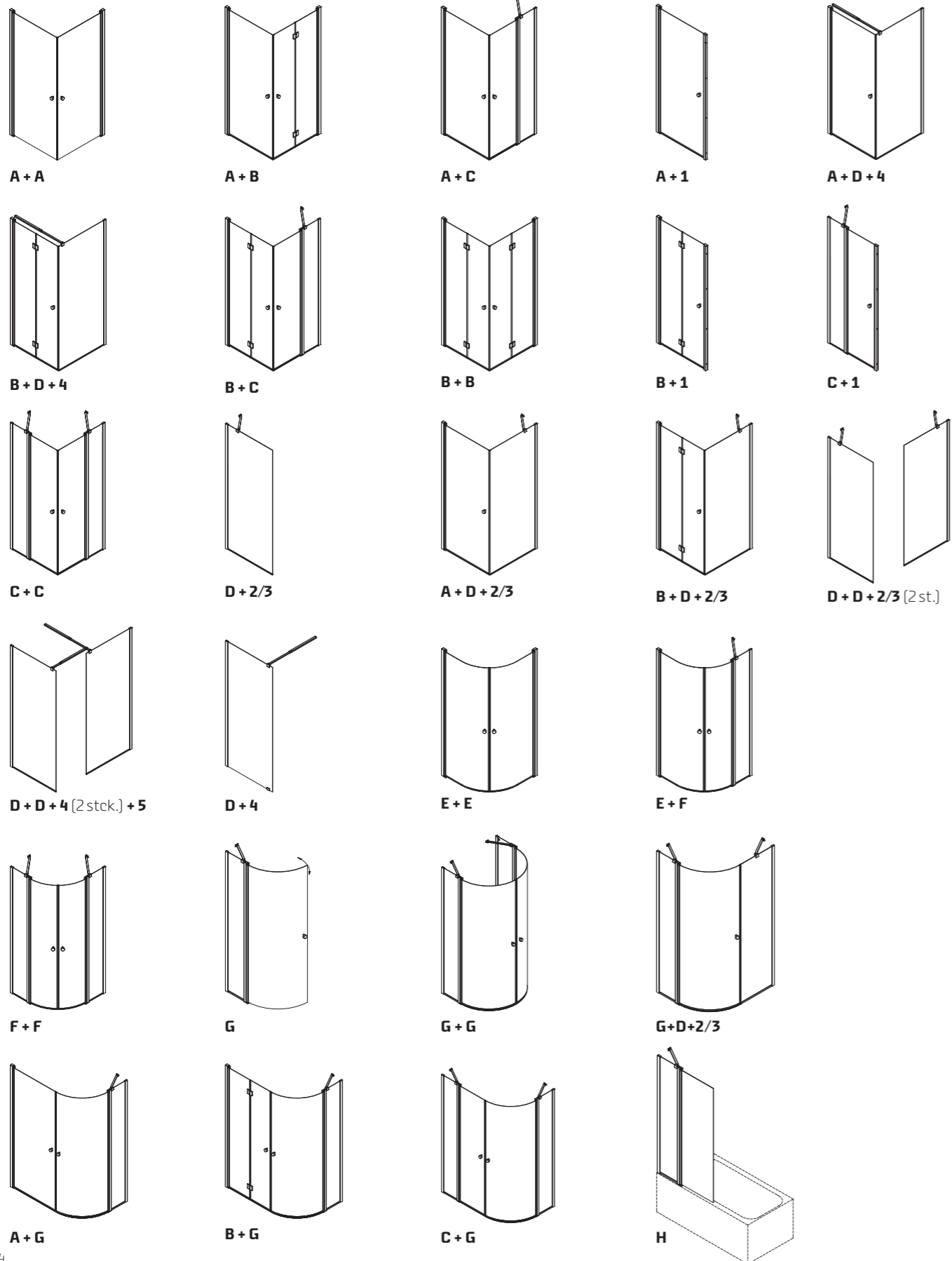
Modell:	Höhe:	Min/max maß:	Tür	Satinprofile	
				Eisglas 365,-	Klarglas
90	155	85-87	85-87		H90-01

DETAILS VERSCHIEDENER STABILISIERUNGSMÖGLICHKEITEN



KOMBINATIONSMÖGLICHKEITEN

Mit Ausgangspunkt in den 7 Grundmodellen können Sie schlicht und einfach viele verschiedene Duschlösungen in verschiedenen Größen zusammensetzen. Die Grundmodelle lassen sich kombinieren, zum Beispiel zu Duschecken mit 2 Türen oder Duschecken mit Falttüren oder Seitenwänden. Alle Grundmodelle sind drehbar und somit müssen Sie nicht zwischen Links- und Rechtsmodelle unterscheiden. Viele Lösungen und Größen stehen zu Ihrer Wahl, und sie lassen sich leicht und einfach zusammensetzen und bestellen. Wünschen Sie zum Beispiel eine 80x80 cm Ecklösung bestellen Sie einfach 2 Stck. A80



Bodenprofilset - gibt eine Spritzdichte Lösung (CE-begutachtet)

Art.nr.	Preis:
Bodenprofilkit für eckige Modelle A, B, C	1600520 58,-
Bodenprofilkit für Nischen Modelle 1 + A/B/C	1600521 58,-
Bodenprofilkit für Feste Modelle D + A/B/C	1600522 58,-
Bodenprofilkit für Viertelkreis Modelle E, F	1600523 58,-
Bodenprofilkit für Viertelkreis Modell G	1600529 58,-
Bodenprofilkit für Modell G+D	1600530 58,-
Bodenprofilkit für Modell G+A/B/C	1600533 58,-

Muß nach Modellgröße gekürzt werden. Kann nachträglich montiert werden

Dichtleiste, extra hoch - bei großem Gefälle im Boden

Art.nr.	Preis:
Dichtleiste extra hoch für Türen (2 Stck.)	1600505 31,-
Dichtleiste extra hoch für Viertelkreistüren (2 Stck.)	1600509 31,-
Dichtleiste extra hoch für Nischentür (1 Stck.)	1600524 16,-
Dichtleiste extra hoch für G, G+D (2 Stck.)	1600531 31,-
Dichtleiste extra hoch für G+A/B/C (2 Stck.)	1600532 31,-

Kann in der Länge gekürzt werden

Wandanschlußprofil für Türen

Art.nr.	Preis:
Winkelprofil 45 Grad, Satin (2 Stck.)	1600506 93,-

Vergrößert das Maß mit 33 mm auf jeder Seite

Verbreiterungsprofil

Art.nr.	Preis:
Verbreiterungsprofil H 200 cm für A, B und E, Satin	1600507 63,-
Verbreiterungsprofil H 199,5 cm für C und F, Satin	1600525 63,-
Verbreiterungsprofil H 197,5 cm für D, Satin	1600526 63,-
Verbreiterungsprofil H 197,5 cm für 1, Satin	1600534 63,-

Kann mit allen Typen von Türen und Seitenwand kombiniert werden und vergrößert das Maß bis 30 mm

NB! Standardgriff in Chrom wird kostenlos mitgeliefert.
Sie können auch andere Griffe erwerben und so Ihrer Duschlösung einen eigenen Ausdruck verleihen

Schmaler Griff

Art.nr.	Preis:
Chrom	190330116 36,-

Achtung: Bei Lösung mit 2 Türen müssen 2 Stück bestellt werden

Quadratischer Griff

Art.nr.	Preis:
Chrom	1600020 36,-

Achtung: Bei Lösung mit 2 Türen müssen 2 Stück bestellt werden

Winkelgriff

Art.nr.	Preis:
Chrom	1600078 36,-

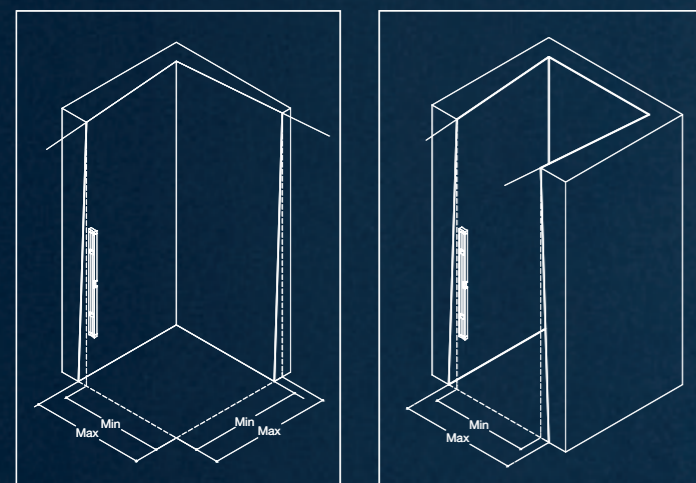
Achtung: Bei Lösung mit 2 Türen müssen 2 Stück bestellt werden

Ein perfektes Ergebnis / selbst bei unebenen Flächen und schrägen Wänden

UNKOMPLIZIERTE UND DURCHDACHTE MONTAGE

Die Wand in Ihrem Badezimmer ist höchstwahrscheinlich nicht völlig eben. Vielleicht hat sie kleine Vertiefungen. Vielleicht neigt sie sich etwas. Dansani Duschen wurde daher mit einer Reihe technischer Feinheiten ausgestattet, die es dem Monteur erleichtern, Ihre neue Dansani Dusch-Lösung selbst an besonders unebenen Flächen zu montieren. Und mit ausreichend Möglichkeiten der Feineinstellung erhalten Sie ein perfektes Ergebnis, ungeachtet für welche Lösung Sie sich entscheiden.

AUFMASS



Ecke

Nische

Egal, ob sich die Wand nach außen oder innen neigt, ist die Neigung der Unterschied zwischen Mindest- und Höchstmaß. Verwenden Sie ein Lot, um den Unterschied auf der Gesamthöhe der Abschirmung festzustellen. Überprüfen Sie vor Bestellung stets, dass diese Maße mit den min./max. Maßen des gewählten Modells übereinstimmen, die Sie in der Preisliste finden.



WISSENSWERTES ZUR MONTAGE

- Alle Duschlösungen können ohne Modifizierung gedreht und somit links oder rechts verwendet werden
- Durch die Konstruktion des Wandprofils ist es möglich, die Breite um 20 mm im Wand- und Verschlussprofil zu justieren
- Für alle Duschmodelle ist zusätzlich ein zusätzliche Profil erhältlich, wenn eine Rohrdurchführung für sichtbare Wasserrohre erforderlich ist
- Wenn der Fußboden ein starkes Gefälle aufweist, sind für alle Modelle mit Türen extra hohe Tropfleisten erhältlich
- Ein Bodenprofil-Kit kann für alle Türen zusätzlich erworben werden, auch für die nachträgliche Montage
- Alle Nischentüren können bei Erwerb eines 45°-Kits im schrägen Winkel montiert werden

Mehr über Zusatzoptionen finden Sie in der Preisliste ab Seite 22

Vollenden Sie das Erlebnis

Exklusive Kollektion an Zubehör, die den Alltag mit Dansani Duschen zu einem noch ausgesuchteren Vergnügen macht. Alles wurde bis ins kleinste Detail im Hinblick auf optimale Funktion entworfen.



Abzieher im schlichten Design/

Eleganter Abzieher aus Chrom. Der Abzieher kann mithilfe des inbegriffenen Silikonhakens direkt am Glas aufgehängt werden

Warennr: 1600012

27,-

Zusätzliche Gummileiste für Abzieher
Warennr 1600017

7,-



Ergonomischer Abzieher /

Schluss mit Wassertropfen, die unschöne Kalkablagerungen hinterlassen. Praktischer Duschabzieher, der gut in der Hand liegt und schön an dem inbegriffenen Beschlag hängt

Warennr: 2400346

27,-

Zusätzliche Gummileiste für Abzieher
Warennr: 2400500

7,-

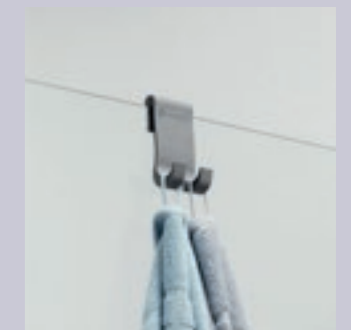


Shower Corner /

Praktische Ablage aus Edelstahl. Die Ablage wird ohne Schrauben in die Ecke der Duschnische eingemauert, lässt sich in vorhandenen Duschnischen aber auch einfräsen und anschließend verfugen

Warennr: 2400600

59,-



Praktischer Haken /

Set mit 2 Doppelhaken. Die Haken werden innen oder außen an die Kante des Glases gehängt und eignen sich hervorragend für Handtücher, Bürsten, Schwamm usw.

Warennr: 1600013

11,-



Einschl. Standardgriffe /

Für alle Modelle mit Türen ist ein schlichter und ergonomischer Knopfgriff im Preis inbegriffen. Sie können auch andere Griffe erwerben und so Ihrer Duschlösung eine eigene Prägung verleihen.



Schmaler Griff /

Schmaler, minimalistischer Griff mit rauer Senkgrifffläche, damit nasse Finger nicht abgleiten

Warennr: 190330116

36,-



Quadratischer Griff /

Stilvoller, quadratischer Griff mit gutem Griffkomfort des Designs, das zu den stilvollen Profilen passt

Warennr: 1600020

36,-



Winkelgriff /

Ein Winkelgriff bietet guten und ergonomischen Griff im Stil eines klassischen „Kühlschrankgriffs“

Warennr: 1600078

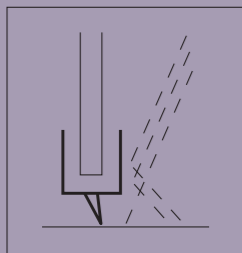
36,-

Kein Schneiden am scharfen Design. / Jedenfalls nicht an unserem

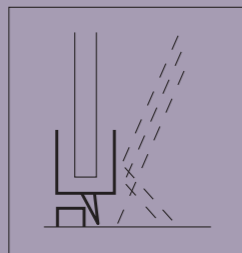
Für Dansani geht es bei funktionellem Design in hohem Maße auch um Sicherheit. Sowohl beim täglichen Gebrauch als auch auf lange Sicht sollen Sie der Qualität unserer Duschlösungen vertrauen können. Deshalb wurden alle Dansani Duschen umfassend gemäß EU-Norm EN 14428 in folgenden drei Bereichen getestet:

Dansani Match ist umfassend gemäß EU-Norm EN 14428 in folgenden drei Bereichen getestet:

- 01 Schlagtest zur Absicherung, dass die Abschirmung stabil genug ist, um der Belastung standzuhalten, wenn der Benutzer das Gleichgewicht verlieren und in die Glaswand fallen sollte
- 02 Härtetest zur Absicherung, dass das Sicherheitsglas ausgehärtet ist und evtl. Glassplitter äußerst klein und unscharf sind (wie bspw. bei Autoscheiben)
- 03 Wassersicherheitstest zur Absicherung, dass bei normalem Gebrauch nur einzelne Wassertropfen nach außen dringen



Tropfleiste für Duschlösungen mit Drehtüren, für die kein Bodenprofil verwendet werden soll.



Bodenprofilset mit Tropfleiste und Bodenleiste für Duschlösungen mit Drehtüren. (Separat zu bestellen.)



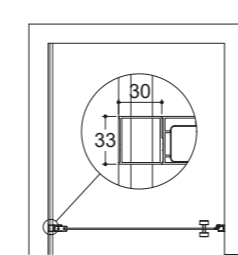
* Aus konstruktionstechnischen Gründen erfordern einige Modelle jedoch Zubehör, um die Anforderungen einer CE-zugelassenen spritzdichten Lösung zu erfüllen. Modelle mit Drehtür erfordern ein Bodenprofilset, um dicht zu schließen. Für Nischenlösungen ist Wandprofil 1 erforderlich. Weitere Angaben in der Preisliste Seite 25.

Match / Produktinformationen

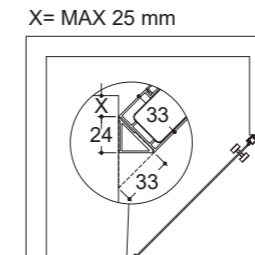
Alle Match-Drehtüren und -wände wurden getestet und erfüllen die Anforderungen der EN 14428:2004+A1:2008, die das Härten von Glas, die Stabilität und die Dichtheitsklasse festlegt.

- Glas:** 6 mm gehärtetes Sicherheitsglas gemäß EN 21150 mit Easy-Care-Behandlung auf der Innenseite. Klarglas, ausgewählte Modelle aus Eisglas.
- Profile:** Kräftige Aluminiumlegierung mit strapazierfähiger, satinodisierter Oberfläche.
- Aufhängung:** Der Hebe-Senkbeschlag hebt die Tür beim Öffnen vom Boden und hat einen Selbstschließmechanismus, mit dem die Tür im Winkel von 90 Grad offen gehalten wird. Innen im Profil befindet sich eine Tropfleiste zur Wassersicherung.
- Magnetleisten:** Für jede einzelne Schwenktür und feste Wand ist eine Magnetleiste inbegriffen, die sich mit den Magnetleisten aller anderen Schwenktüren kombinieren lässt. Diese Anpassung kann zweimal erfolgen, wonach der Magnet seinem Gegenstück fest angepasst ist. Die Magnetleiste liegt in einem PVC-Profil mit einer besonders matten Oberfläche, die verhindert, dass die Profile bei längerem Stillstand verkleben.
- Feste Wand:** Das Glas lässt sich bei schiefen Wänden 20 mm im Wandprofil justieren und mit PVC-Profilen befestigen. Am Boden des Wandprofils befinden sich Schlitzlöcher für die waagerechte Justierung innerhalb von 6 mm. Das Bodenprofil kann im Hinblick auf das Gefälle im Boden 12 mm in der Höhe justiert werden. Alternativ kann ein Bodenbeschlag aus Aluminium erworben werden, der sich ebenfalls 12 mm in der Höhe justieren lässt.

- Türen:** Bei den Türen Modell A, B und E wird das Scharnierprofil bei schrägen Wänden 20 mm im Wandprofil justiert. Beim festen Wandmodell C, D und F wird das Glas 20 mm im selben Wandprofil wie für die feste Wand justiert. Am Boden des Profils befinden sich Schlitzlöcher für die waagerechte Justierung innerhalb von 6 mm.
- Griff:** Standardgriff aus verchromtem Kunststoffguss. Drei alternative Griffe aus verchromtem Zink-Aluminium zusätzlich erhältlich.
- Fittings:** Bodenbeschlag und Beschlag für Teleskopstange und Arm sind aus verchromtem Zink-Aluminium. Abdeckkappen für Profil und diverse Fittings aus verchromtem ABS.
- Teleskopstange:** Kräftige Aluminiumlegierung an der strapazierfähigen, satinodisierten Oberfläche mit Beschlag aus verchromtem Zink-Aluminium. Die Teleskopstange hat eine verborgene Wandbefestigung innen am Profil und kann stufenlos von 60-100 cm eingestellt werden.
- Arm:** Kräftige Aluminiumlegierung an der strapazierfähigen, satinodisierten Oberfläche mit Beschlag aus verchromtem Zink-Aluminium.
- Dichtungsleisten:** Transparente PVC-Leisten an der Tür, die sich bei Verschleiß leicht auswechseln lassen. Extra hohe Tropfleiste für Türen kann bei Fußböden mit Gefälle zusätzlich erworben werden.
- Garantie:** Dansani gewährt 10 Jahre Garantie auf Herstellungsfehler für alle Match-Modelle.



VERBREITERUNGSPROFIL
Lässt sich mit allen Arten von Türen und festen Wänden kombinieren und vergrößert das Maß um 30 mm. Das Verbreiterungsprofil kann zusammen mit dem justierbaren Wandprofil 35-50 mm schaffen, abhängig von der Justierung des Profils bei ungeraden Wänden.

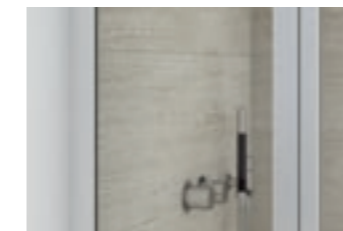


45° WINKELPROFIL
Für die Montage in einer schrägen Nische ist zusätzlich ein 45°-Kit erhältlich. Bitte beachten Sie, dass sich die Breite der Duschnische beidseitig um 33 mm erhöht.



MODELL 1 – NISCHENPROFIL FÜR TÜR A, B UND C
Das Nischenprofil 1 kann mit Tür A, B oder C kombiniert werden. Damit befinden sich an beiden Seiten justierbare Profile mit einer Gesamtjustierung von 40 mm. Der schräge Anschlag der Magnetleisten sorgt stets für perfektes Schließen. Universalmodell, das ohne Modifizierung oder Verwendung von Werkzeug als Rechts- und Linksmodell verwendet werden kann.

MODELLE A UND E – DREHTÜR
Die große Tür sorgt für einen leichten Zugang und lässt sich gleichzeitig zur Wand hin schließen, sodass die Abtrennung keinen Platz im Raum einnimmt. Mit den schlanken Profilen und den großen schlichten Glasflächen, nur durch einen minimalistischen Griff unterbrochen, ist dies die diskreteste Duschlösung. Universalmodell, das ohne Modifizierung oder Verwendung von Werkzeug als Rechts- und Linksmodell verwendet werden kann.
Das Bodenprofil zur Anbringung unter der Tür kann zusätzlich erworben werden, wodurch eine optimale Wassersicherung gewährleistet ist und die CE-Zulassung gemäß EN 14425:2004 + A1:2008 ermöglicht wird.



DAS VIERECKIGE PROFIL
Die schlanken, viereckigen Profile mit runden Kanten erzeugen einen eleganten und modernen Ausdruck. Das Glas wird neben Silikon mit einem verborgenen Haken oben und unten im Profil befestigt.



BODENPROFIL
Das Bodenprofil zur Anbringung außen an der Tür kann zusätzlich erworben werden, wodurch eine optimale Wassersicherung gewährleistet ist und die CE-Zulassung gemäß EN 14425:2004 + A1:2008 ermöglicht wird. Das Profil lässt sich leicht auch später montieren.

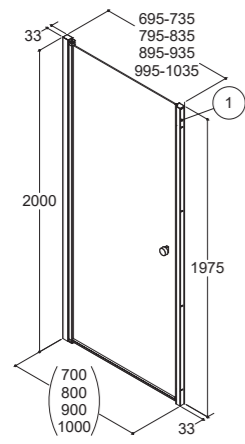
MODELL B – FALTTÜR
Praktisches Modell, das nur wenig Platz beansprucht, wenn es nicht genutzt wird. Kann nach innen öffnen, sodass das Wasser im Duschbereich bleibt. Universalmodell, das ohne Modifizierung oder Verwendung von Werkzeug als Rechts- und Linksmodell verwendet werden kann.

MODELLE C, F, G UND H – DREHTÜR MIT FESTTEIL
Die Tür in Kombination mit fester Seitenwand bietet eine Lösung, durch die man dichter an der Abtrennung möblieren kann, ohne dass die Bewegung der Tür eingeschränkt wird. Der elegante Arm wird oben am Glas an der festen Seitenwand montiert, kann stufenlos justiert werden und sorgt für Stabilität.

MODELL D – SEITENWAND
Das Modell kann gewendet werden und lässt sich leicht justieren sowie mithilfe der Teleskopstange in der Größe anpassen, wenn es allein steht. Die feste Wand kann frei mit den Türen A, B und C kombiniert werden.

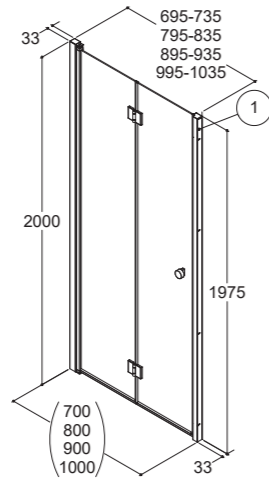
Match / Maße

MODELL A – DREHTÜR



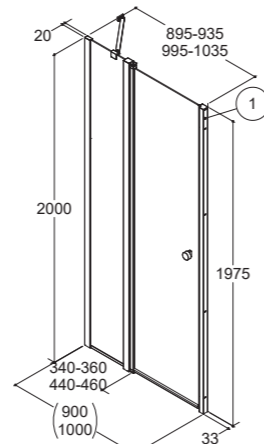
A

MODELL B – FALTTÜR



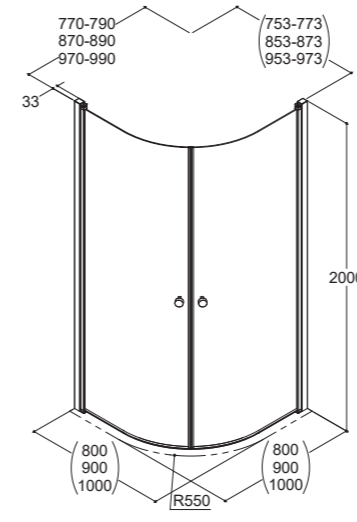
B

MODELL C – DREHTÜR MIT FESTTEIL



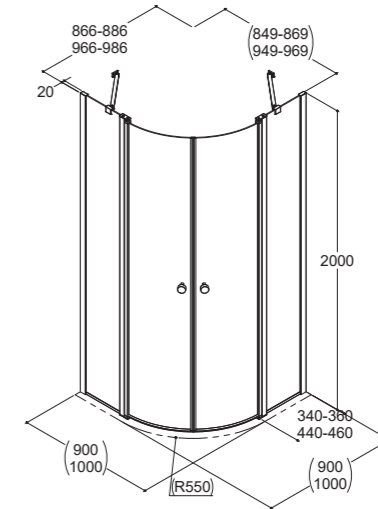
C

MODELL E – GEBOGENETÜR

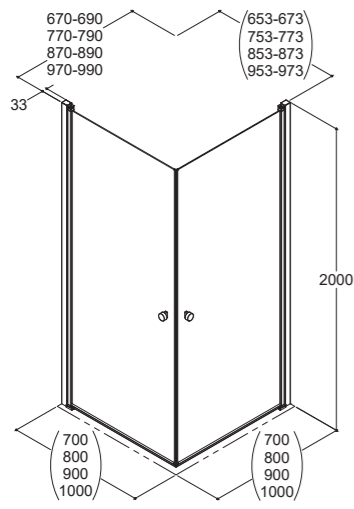


E + E

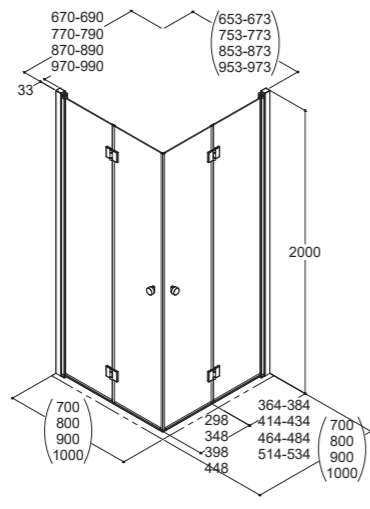
MODELL F – GEBOGENE DREHTÜR MIT FESTTEIL



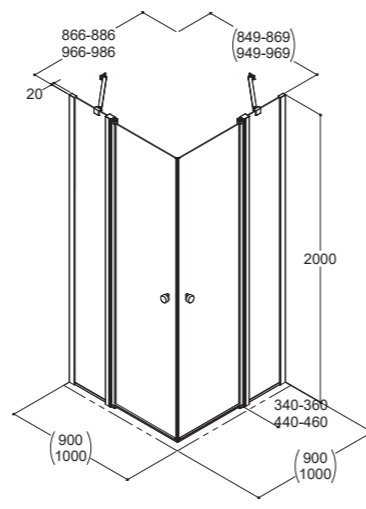
F + F



A + A

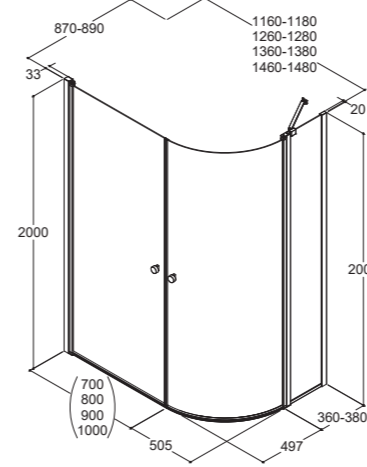


B + B



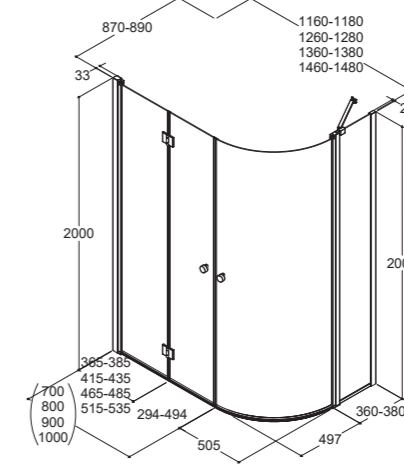
C + C

**MODELL G UND A
– 90° DREHTÜR MIT FESTTEIL
UND DREHTÜR**



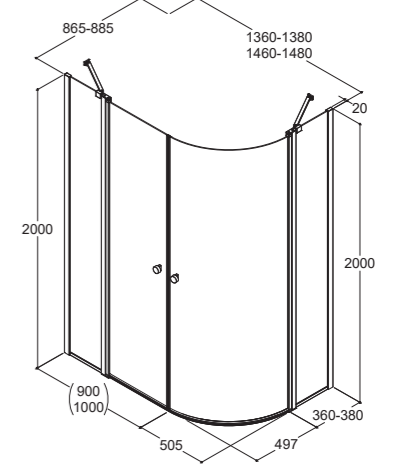
G + A

**MODELL G UND B
– 90° DREHTÜR MIT FESTTEIL
UND FALTTÜR**



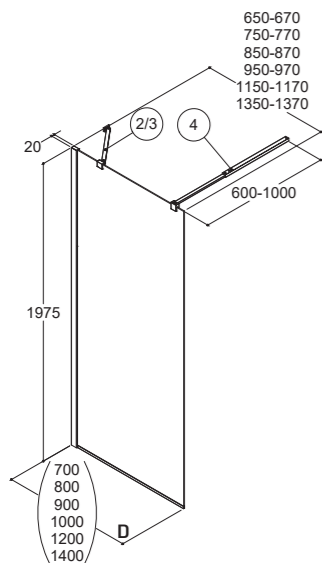
G + B

**MODELL G UND C
– 90° DREHTÜR MIT FESTTEIL
UND DREHTÜR MIT FESTTEIL**

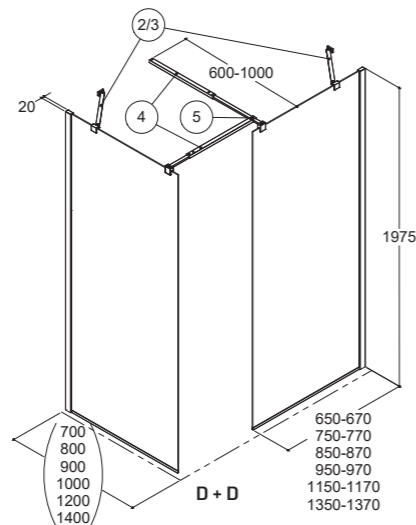


G + C

MODELL D – SEITENWAND

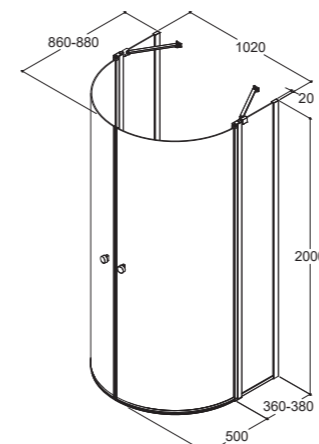


D



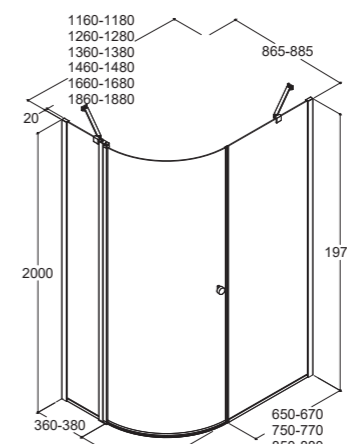
D + D

**MODELL G
– 90° DREHTÜR MIT FESTTEIL**



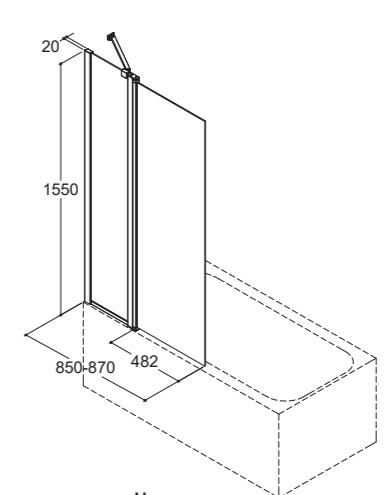
G + G

**MODELL G UND D
– 90° DREHTÜR MIT
FESTTEIL UND SEITENWAND**



G + D

**MODELL H
BADEWANNENDREHTÜR MIT
FESTTEIL 155X90CM**



H

Lassen Sie sich weiter inspirieren und
sehen Sie sich andere interessante
Lifestyle-Produkte für Ihr Badezimmer auf
www.dansani.de an.



Dansani GmbH
Alter Kirchenweg 83
D-24983 Handewitt
Tel. +49 (0)800 589 2008
Fax +49 (0)800 589 2009
mail@dansani.de
dansani.de

