

Tappo per radiatori con valvola di sfogo aria automatica. AERCAL®

serie 507



01032/14
sostituisce dp 01032/10



Funzione

La funzione del tappo per radiatore con valvola di sfogo aria è quella di evacuare, in maniera automatica, l'aria che ristagna all'interno dei corpi scaldanti, sia in fase di caricamento dell'impianto che durante il normale esercizio. In questo modo si evitano effetti indesiderati quali la rumorosità e la resa non ottimale dei corpi scaldanti stessi.

Tutti i modelli della serie 507 sono forniti completi di tappo igroscopico di sicurezza.

Gamma prodotti

- Codice 507611 Tappo radiatore con valvola sfogo aria, cromato, con tappo igroscopico di sicurezza _____ misura 1" M destro
- Codice 507621 Tappo radiatore con valvola sfogo aria, cromato, con tappo igroscopico di sicurezza _____ misura 1" M sinistro
- Codice 507711 Tappo radiatore con valvola sfogo aria, cromato, con tappo igroscopico di sicurezza _____ misura 1 1/4" M destro
- Codice 507721 Tappo radiatore con valvola sfogo aria, cromato, con tappo igroscopico di sicurezza _____ misura 1 1/4" M sinistro

Caratteristiche tecniche

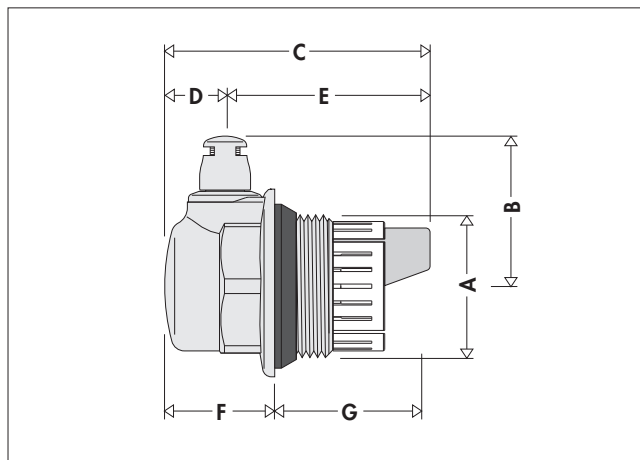
Materiali:

- Corpo: ottone UNI EN 12165 CW617N cromato
- Galleggiante: polimero ad alta resistenza
- Otturatore: gomma siliconica
- Molla: acciaio inox UNI EN 10270-3/1.4310 NS (AISI 302)
- Gabbia di protezione: POM
- Tenuta idraulica valvola sfogo aria: gomma siliconica
- Tenuta idraulica sul corpo scaldante: EPDM

Prestazioni:

- Fluidi d'impiego: acqua e soluzioni glicolate
- Max percentuale di glicole: 30%
- Pressione max d'esercizio: 10 bar
- Pressione max di scarico: 6 bar
- Temperatura max d'esercizio: 100°C
- Attacchi: 1"-1 1/4" M

Dimensioni



Codice	A	B	C	D	E	F	G	Massa (kg)
507611	1" D	35	61,5	14	47,5	25,5	36	0,13
507621	1" S	35	61,5	14	47,5	25,5	36	0,13
507711	1 1/4" D	39,5	63	15,5	47,5	27	36	0,17
507721	1 1/4" S	39,5	63	15,5	47,5	27	36	0,17

Principio di funzionamento

L'acqua, che riempie l'interno del corpo valvola quasi completamente, mantiene in posizione orizzontale il galleggiante (1) in essa completamente immerso.

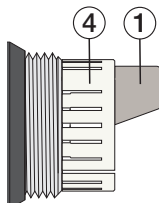
L'accumularsi delle bolle d'aria all'interno della valvola provoca la rotazione verso il basso dell'estremità (1) del galleggiante. Tale discesa genera un contatto col piattello (2) che ruotando a sua volta genera un movimento verticale dell'asta di comando, di cui è parte integrante, provocando l'apertura dell'otturatore (3).

Tale fenomeno, nonché il corretto funzionamento della valvola, viene garantito fintanto che la pressione dell'acqua rimane al di sotto della pressione massima di scarico.

Particolarità costruttive

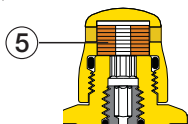
Gabbia di protezione

La gabbia in resina acetalica (4) ha la funzione di proteggere il galleggiante (1) dagli urti durante l'avvitamento sul corpo scaldante.



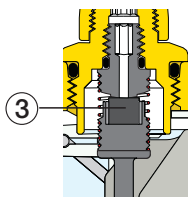
Tappo igroscopico di sicurezza

Tutti i modelli sono forniti di tappo igroscopico di sicurezza. Il principio di funzionamento si basa sulla proprietà dei dischi in fibra di cellulosa che formano la cartuccia di tenuta (5). Detti dischi incrementano del 50% il proprio volume nel momento in cui vengono bagnati dall'acqua, chiudendo la valvola. In questo modo si evita la fuoriuscita di acqua ma rimane attiva la funzione di sfogo aria.



Otturatore "a secco"

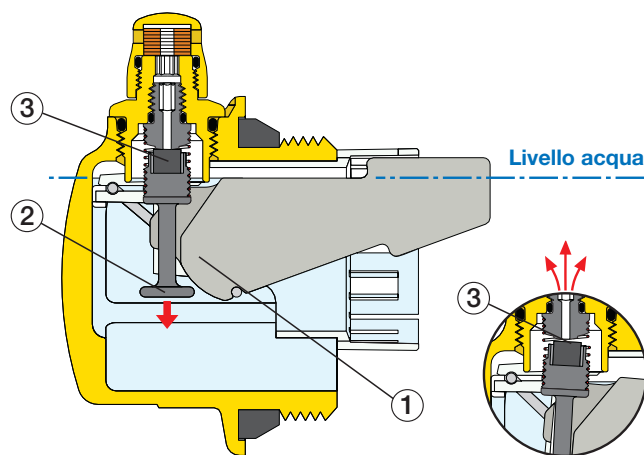
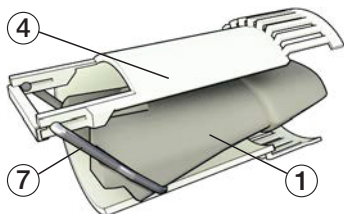
Il posizionamento del galleggiante e degli altri organi interni consente all'otturatore (3) di non essere mai raggiunto dall'acqua, in modo da limitare i pericoli causati dall'infiltrazione delle impurità presenti nel fluido.



Sistema di leveraggio

La movimentazione del galleggiante (1) viene effettuata dalla sua forcella di sostegno in acciaio inossidabile (7) che ruota sui supporti ricavati dalla gabbia porta galleggiante (4). Vengono così ridotti al minimo gli attriti in caso di incrostazioni.

Questo sistema assicura il corretto funzionamento del dispositivo nel tempo.



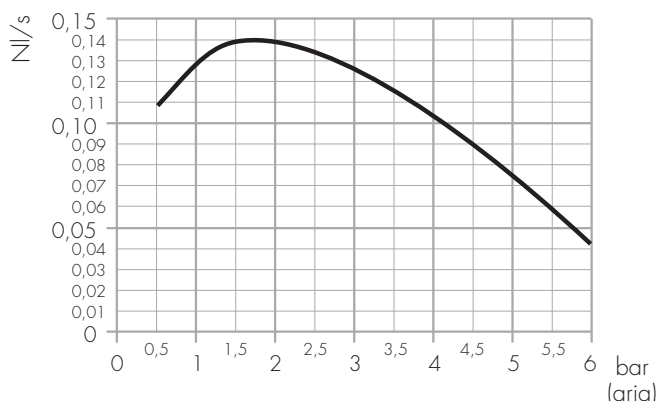
Installazione

Il tappo svolge correttamente la propria funzione con la valvolina in posizione verticale.

Il tappino igroscopico funziona in modo corretto **se avvitato completamente** (come da fornitura di fabbrica). Inoltre si consiglia di sostituirlo periodicamente.

Caratteristiche idrauliche

Capacità di scarico (in fase di caricamento dell'impianto)



Accessori

Il tappo igroscopico di sicurezza è disponibile come parte di ricambio, codice R59720.



TESTO DI CAPITOLATO

Serie 507

Tappo per radiatori con valvola di sfogo aria automatica. Attacco filettato 1" M (e 1 1/4" M) destro e sinistro. Corpo in ottone, cromato. Galleggiante in polimero ad alta resistenza. Otturatore in gomma siliconica. Molla in acciaio inox. Gabbia di protezione in POM. Tenuta idraulica valvola sfogo aria in gomma siliconata. Tenuta idraulica sul corpo scaldante in EPDM. Fluidi di impiego acqua e soluzioni glicolate; massima percentuale di glicole 30%. Pressione massima di esercizio 10 bar. Pressione massima di scarico 6 bar. Temperatura massima di esercizio 100°C.

Cod. R59720

Tappo igroscopico di sicurezza. Corpo in ottone, cromato. Tenuta idraulica in EPDM. Cartuccia di tenuta costituita da dischi in fibra di cellulosa; incremento volume fibra a contatto con l'acqua, 50%. Pressione massima di esercizio 10 bar. Temperatura massima di esercizio 110°C.

Ci riserviamo il diritto di apportare miglioramenti e modifiche ai prodotti descritti ed ai relativi dati tecnici in qualsiasi momento e senza preavviso.