

K18000 & K18500

Electroválvula solenoide para agua de acción indirecta

- Presión diferencial min.: 0,1 – 0,4 bar
- Presión máx. trabajo: entre 10 y 15
- T° min – máx. fluido: -20°C y 90°C
- Viscosidad máxima: 37 CST (mm²/s³)
- Grado protección bobina + conector: IP65 (IP00 sin conector)
- Rosca: ISO 228/1



Se sirve con bobina montada de 220V SIN conector (ver apartado accesorios Electro-Válvulas)

Las electroválvulas para agua fabricadas por KEWEL- OLAB son de dos vías y disponen de los modelos NC (normalmente cerrada) y NA (normalmente abierta). Constan de membrana de NBR pudiendo solicitar bajo pedido otros materiales como EPDM o FKM. Se debe hacer especial atención a la presión mínima de entrada que necesitan para funcionar.

Utilizadas en sistemas termohidráulicos, autoclaves, sistemas de refrigeración de máquinas herramienta, sistemas de lavado, sistemas de riego, sistemas contra incendios, sistemas de saneamiento, hidrolavadoras...

Como características generales destacarían la elevada presión diferencial mediante grandes orificios de paso y la baja potencia en altas presiones.

Los componentes principales de las electroválvulas son:

- Cuerpo y tapa en latón EN12165 -CW617N
- Casquillo en acero AISI 303 (hasta ref.1") o en latón EN12164-CW614N (desde ref.1"1/4 a 2")
- Núcleos de acero ferrítico
- Muelles en acero AISI 302
- Juntas de estanqueidad en: NBR, EPDM o FKM alimentario
- Bobinas de 22mm (hasta ref.1") o 30mm (desde ref.1"1/4 a 2") todas en clase H
- Tornillos de apriete tapa en acero inoxidable austenítico (A2 -70)

En este tipo de electroválvulas de acción indirecta el solenoide no es el responsable de la apertura o cierre de la válvula, el funcionamiento es algo más complejo. Ambas versiones de la electroválvula, tanto la normalmente abierta (NA) como la normalmente cerrada (NC), se componen de tres cámaras secuenciales que se pueden observar en la figura:

Ci = cámara de entrada

Cu = cámara de salida

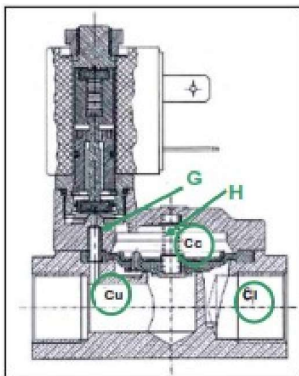
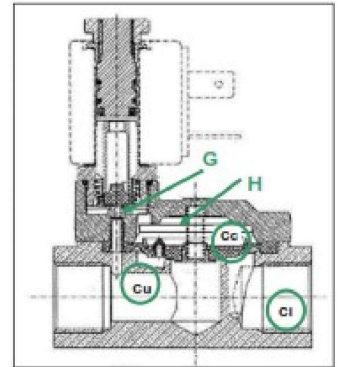
Cc = cámara de compensación

Cu y Cc están comunicadas a través de G siempre que el solenoide lo permita. Ci y Cc están siempre comunicados a través de H.

ELECTROVÁLVULA NORMALMENTE CERRADA (NC)

El solenoide en reposo se cierra el paso entre las cámaras Cc y Cu. Ci y Cc están comunicados a través de H y, por lo tanto, a la misma presión del fluido entrante, la cual es mayor que la de Cu. Este hecho imposibilita que la membrana se desplace hacia arriba y, por lo tanto, impide el paso de fluido entre Cu y Ci; la válvula está cerrada.

Cuando se aplica energía al solenoide, éste se desplaza verticalmente hacia arriba haciendo posible el paso de fluido entre Cc y Cu. Esto provoca una disminución en la presión de Cc lo cual provoca el desplazamiento de la membrana hacia arriba y, como consecuencia, el paso de líquido entre Cu y Ci; en definitiva, la válvula está ahora abierta.



ELECTROVÁLVULA NORMALMENTE ABIERTA (NA)

El solenoide en reposo permite el paso de fluido entre las cámaras Cc y Cu, encontrándose comunicadas a la misma presión.

Cuando se aplica la mínima presión de entrada a Ci, ésta va a ser mayor que la de Cu y Cc, por lo tanto la membrana se desplazará permitiendo el paso de líquido.

Cuando aplicamos energía al solenoide lo desplazaremos verticalmente hacia abajo cerrando la comunicación entre Cc y Cu. La presión en Cc aumentará repentinamente lo cual ejercerá una fuerza sobre la membrana que se desplazará hacia abajo impidiendo el paso de fluido entre Cu y Ci. La válvula se encuentra así cerrada.

INSTRUCCIONES DE USO

Instalar la válvula con la dirección del flujo de acuerdo con la flecha grabada en el cuerpo de la válvula. Asegurarse de que la instalación aguas arriba está limpia para que la válvula no coja suciedad, ya que cualquier partícula podría afectar a su funcionamiento. Conviene dejar suficiente espacio alrededor del solenoide para tareas futuras de mantenimiento.

Ubicar el solenoide lo más lejos posible de fuentes de calor y en un lugar ventilado para favorecer la refrigeración.

NUNCA DAR TENSIÓN AL SOLENOIDE SIN TENER LA VÁLVULA ACOPLADA: EL SOBRECALENTAMIENTO PUEDE HACER REVENTAR EL SOLENOIDE.

Las válvulas solenoides de KEWEL pueden trabajar en altas temperaturas, tanto por el calentamiento del solenoide como por el ambiente de la sala. **NO TOCAR UNA VÁLVULA SOLENOIDE DESPUÉS DE UN LARGO CICLO DE TRABAJO POR RIESGO DE QUEMADURAS**, el olor a quemado puede ser un símbolo de sobrecalentamiento.

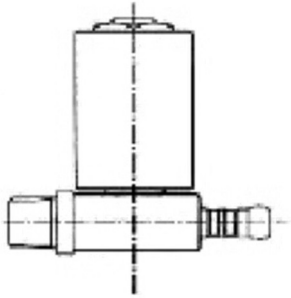
Las electroválvulas de acción indirecta necesitan una presión mínima de entrada para poder funcionar, del orden de entre 0,1 y 0,4 bares dependiendo del tamaño.

Otra particularidad es el retraso que se produce entre la acción eléctrica y la apertura del solenoide. Este retardo depende de la presión diferencial y del diámetro pudiendo llegar a ser de uso 100s.

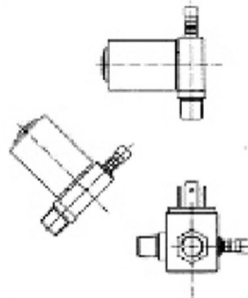
Este tipo de válvulas deben ser montadas con el solenoide situado verticalmente hacia arriba, es decir, la conexión eléctrica debe estar situada en la parte superior; para evitar así vibraciones y lo más importante, para evitar la acumulación de suciedad en la cámara G que daría lugar a pérdidas de rendimiento.

POSICIONES DE LA VÁLVULA

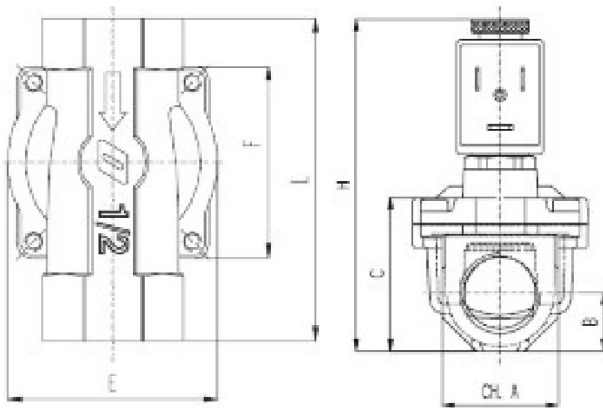
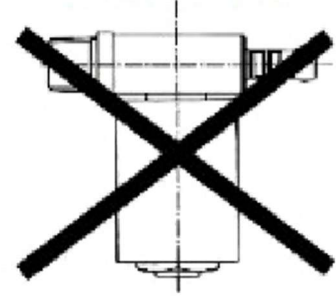
Recomendada



A evitar debido a las vibraciones

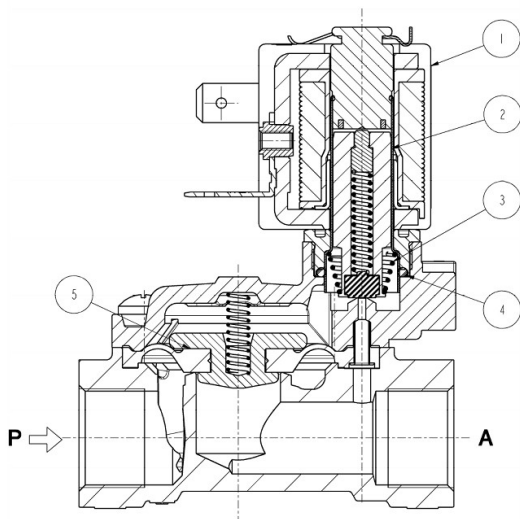


PROHIBIDA



Dimensiones		Medidas						
Pulgadas	DN	CH.A	B	C	E	F	L	H
3/8"	11,5	24	12	32,5	41,9	38,4	57	93,5
1/2"	13,5	30	15	39,5	45	41	69	100,7
3/4"	18	36	18	46,5	54,4	50,4	74	107,7
1"	26	45	22,5	59,8	86,6	67,4	93	119,5
1 1/4"	32	55	27,5	73,5	86,6	79,4	111	146
1 1/2"	45	62	31	85	110	100	138	154,3
2"	50	75	37,5	98,8	110	100	145	168

DESPIECE GENERAL

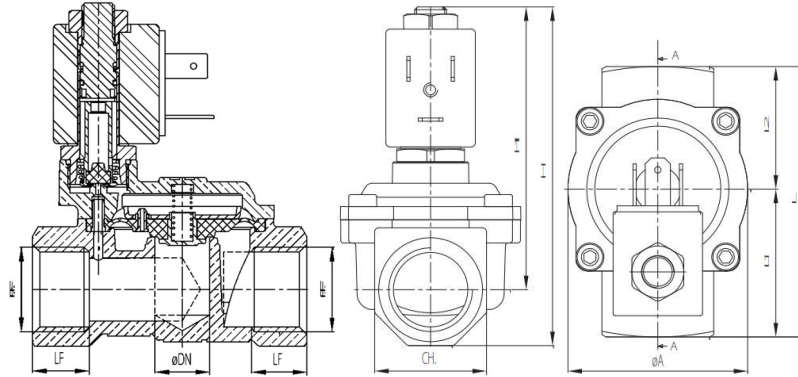


Descripción		Código	Formado por:
Kit grupo central	L182B-V	G3138201	Grupo central (2) Muelle de retorno (3) Grupo guía junta tórica (4)
	L182D	G3138202	
Grupo membrana	L182B	3/8 - 1/2	Grupo membrana (5)
	L182V	3/8 - 1/2	
	L182D	3/8 - 1/2	
	L182B	3/4	
		1	
	L182V	3/4	
	1		
Electroimán	L182D	3/4	Electroimán (1)
		1	
		1	
		ZB10	
		ZB12	
		ZB14	

INSTALACIÓN

La electroválvula puede ser montada en cualquier posición, preferiblemente con el electroimán vertical hacia arriba

Electroválvulas K18000 y K18500



Rosca H	DN	Actuación	CÓDIGO	Caudal (Kv)	Presión dif. (bar)		Dimensiones								Bobina	Conector
					m ³ /h	Mín.	Máx.	LF	CH	L1	L2	L	A	H1	H	Código
3/8"	11,5	NC	K18000-02	2,6	0,1	15	11,5	24	31,5	25,5	57,0	41,5	66,8	78,8	K6000H	K6000CON
		NA	K18500-02												K8000BH	K7000CON
1/2"	13,5	NC	K18000-03	3,5	0,1	15	14,0	28	37,0	30,7	67,7	45,0	70,8	84,8	K6000H	K6000CON
		NA	K18500-03												K8000BH	K7000CON
3/4"	13,5	NC	K18000-04	3,5	0,1	15	13,5	34	39,5	34,5	74,0	54,0	74,2	91,2	K6000H	K6000CON
		NA	K18500-04												K8000BH	K7000CON
1"	26	NC	K18000-05	9,5	0,2	12	17,5	42	49,5	43,5	93,0	71,0	81,4	102,4	K6000H	K6000CON
		NA	K18500-05												K8000BH	K7000CON
1 1/4"	32	NC	K18000-06	12,5	0,4	12	21,5	53	57,0	54,5	111,5	86,6	101,0	127,5	K8000BH	K7000CON
		NA	K18500-06													
1 1/2"	45	NC	K18000-07	31	0,4	10	22,5	62	72,0	66,0	138,0	110,0	109,2	139,2	K8000BH	K7000CON
		NA	K18500-07													
2"	50	NC	K18000-08	45	0,4	10	24,0	73	77,3	67,7	145,0	121,0	115,0	151,5	K8000BH	K7000CON
		NA	K18500-08													

Bobinas para K18000 y K18500

- Bobinas en 8W y 15W de Clase F (hasta 155°C)
- Tolerancia de tensión +10% - 15%
- Disponibles en tensiones AC y DC
- Disponible en voltajes de 12V, 24V y 220V
- Versiones para válvulas de 3/8" a 1" y para válvulas de 1 1/4" a 2"



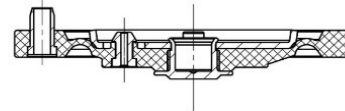
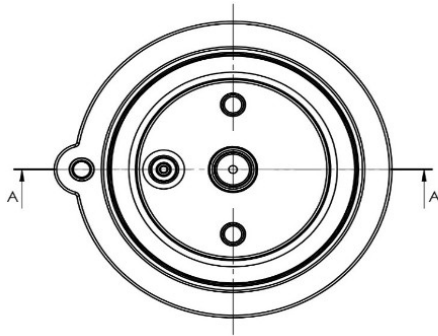
Código	Datos eléctricos			Conector	Válvulas
	Voltaje	Potencia	Tensión		
K6000H-12VCA	12 v	8 w	AC 50/60 Hz	K6000CON	3/8", 1/2", 3/4" y 1" (NC)
K6000H-24VCA	24 v				
K6000H-220VCA	220 v				
K8000BH-12VCA	12 v	15 w	AC 50/60 Hz	K7000CON	3/8", 1/2", 3/4", 1", 1 1/4", 1 1/2" y 2" (NA) 1 1/4", 1 1/2" y 2" (NC)
K8000BH-24VCA	24 v				
K8000BH-220VCA	220 v				
K6000H-12VCC	12 v	8 w	DC 50/60 Hz	K6000CON	3/8", 1/2", 3/4" y 1" (NC)
K6000H-24VCC	24 v				
K6000H-220VCC	220 v				
K8000BH-12VCC	12 v	15 w	DC 50/60 Hz	K7000CON	3/8", 1/2", 3/4", 1", 1 1/4", 1 1/2" y 2" (NA) 1 1/4", 1 1/2" y 2" (NC)
K8000BH-24VCC	24 v				
K8000BH-220VCC	220 v				

Membranas para válvulas K18000 y K18500

NBR: -20°C a 90°C

EPDM: -30°C a 140°C

FKM: -15 a 150°C



A-A

Código válvula	Material membrana	Código membrana	Código válvula	Material membrana	Código membrana
K18000-02	NBR	X18000-501-308	K18500-02	NBR	X18500-501-308
	EPDM	X18000-500-309		EPDM	X18500-500-309
	FKM	X18000-502-308		FKM	X18500-502-308
K18000-03	NBR	X18000-501-102	K18500-03	NBR	X18500-501-102
	EPDM	X18000-500-102		EPDM	X18500-500-102
	FKM	X18000-502-102		FKM	X18500-502-102
K18000-04	NBR	X18000-501-304	K18500-04	NBR	X18500-501-304
	EPDM	X18000-500-304		EPDM	X18500-500-304
	FKM	X18000-502-304		FKM	X18500-502-304
K18000-05	NBR	X18000-501-100	K18500-05	NBR	X18500-501-100
	EPDM	X18000-500-100		EPDM	X18500-500-100
	FKM	X18000-502-100		FKM	X18500-502-100
K18000-06	NBR	X18000-501-114	K18500-06	NBR	X18500-501-114
	EPDM	X18000-500-114		EPDM	X18500-500-114
	FKM	X18000-502-114		FKM	X18500-502-114
K18000-07	NBR	X18000-501-112	K18500-07	NBR	X18500-501-112
	EPDM	X18000-500-112		EPDM	X18500-500-112
	FKM	X18000-502-112		FKM	X18500-502-112
K18000-08	NBR	X18000-501-200	K18500-08	NBR	X18500-501-200
	EPDM	X18000-500-200		EPDM	X18500-500-200
	FKM	X18000-502-200		FKM	X18500-502-200