

TESTA TERMOSTATICA A LIQUIDO 199000



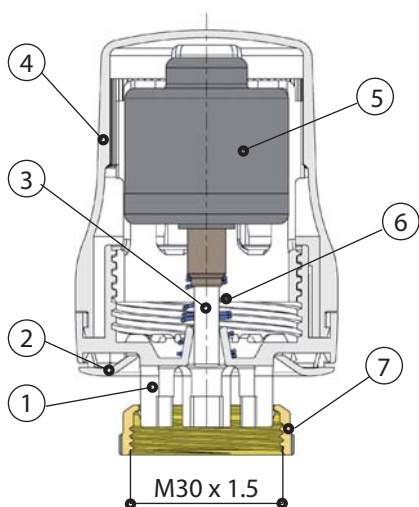
Testa termostatica a liquido

Impieghi: La testa termostatica a liquido può essere utilizzata sui modelli della serie Saturn



Thermostatic head with liquid sensor

Application: The thermostatic head liquid can be used on models of radiator valves Saturn



N	DENOMINAZIONE PART NAME	MATERIALE MATERIAL	TRATTAMENTO TREATMENT
1	Corpo Body	ABS + PC	Ral 9003
2	Anello di fermo Ring	ABS	Ral 9003
3	Perno di spinta Internal shaft	POM	
4	Volantino Handle	ABS + PC	Ral 9003
5	Tesmostato Thermostat	Acciaio laminato Rolled steel	
6	Molla Spring	Acciaio inox Stainless steel	
7	Ghiera M30 X 1.5 Ring	Ottone - Brass CW 614N - UNI EN 12164/98	Nichelato Nickel plated

POSIZIONE POSITION	0	Posizioni di regolazione Temperature settings					
		*	1	2	3	4	5
TEMPERATURA TEMPERATURE	Chiuso Closed	Antigelo Antifreeze	Bassa Low	Media Medium	Ideale Ideal	Alta High	Massima Maxim
°C		6.5	11	15.5	20	24.5	29

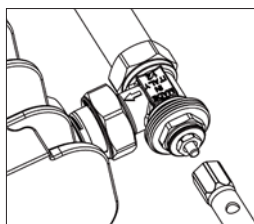
Dati tecnici - Technical data

Posizione minima di regolazione * Minimum setting of the temperature *	6.5° C
Pressione massima statica ammissibile Maximum admissible static pressure	10 Bar
Pressione massima differenziale ammissibile Maximum admissible differential pressure	1Bar
Portata nominale: QmN 175 l/h 3/8"-1/2" diritto QmN 185 l/h 3/8"-1/2" squadra Nominal flow rate: QmN 175 l/h 3/8"-1/2" straight QmN 185 l/h 3/8"-1/2" angle	
Massima temperatura per il fluido termovettore Maximum admissible heating water temperature	100° C
C - Isteresi C - Hysteresis	0.6 K
D - Influenza della pressione differenziale D - Differential pressure influence	0.2 K
W - Influenza della temperatura dell'acqua W - Water temperature influence	0.9 K
Z - Tempo di risposta Z - Response time	23 min.
a - Autorità dell'otturatore a - Seat authority	0.9 K

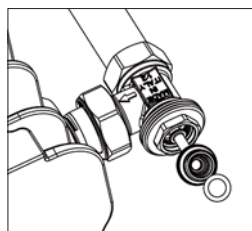
TESTA TERMOSTATICA A LIQUIDO



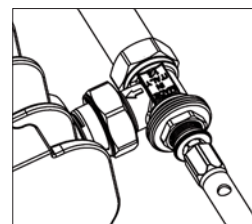
Sostituzione dell'anello o-ring senza svuotare l'impianto *O-ring replacement without draining pipe line*



Con chiave a tubo esagono 10 mm svitare la ghiera.
Unscrew the nut by using a 10 mm socket wrench.

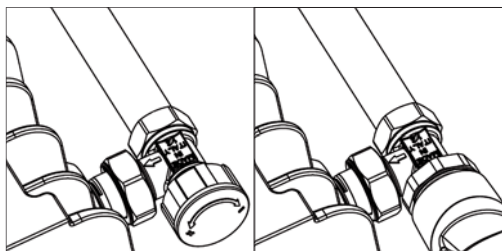


Sostituire l'anello o-ring.
Take off the o-ring and replace it

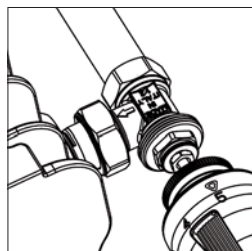


Riavvitare la ghiera.
Screw the nut by using a 10 mm socket wrench.

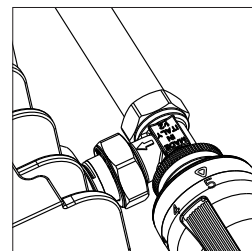
Istruzioni per il montaggio della testa termostatica *Instructions for installation of thermostatic head*



Svitare il cappello di regolazione o il volantino
Unscrew the plastic cap or the manual handle .

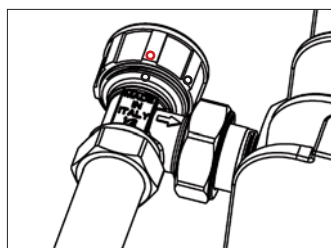
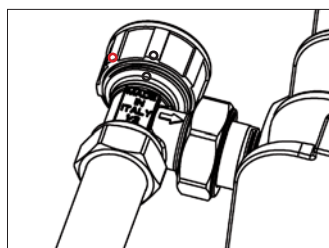


Posizionare la testa termostatica in posizione 5.
Adjust the thermostatic head on position 5.



Avvitare la ghiera.
Screw the thermostatic head to the body

Istruzioni per l'uso del cappello di regolazione *Instructions for use of plastic cap*



- 1) Identificare un punto di riferimento sul corpo valvola
 - 2) Ruotare il cappello di 1 o 2 tacche a secondo se si vuol posizionare all'apertura nominale -1K o -2K.
- 1) Choose a point of the cap reference.
2) Rotate the handle 1 or 2 notches in order to open the valve at a nominal position of -1K or -2K.*

La testa termostatica non deve essere installata in cassonetti, nicchie o dietro tendaggi e deve essere protetta dalla diretta esposizione dei raggi solari. Deve essere montata in posizione orizzontale.

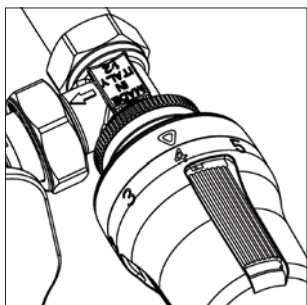
The thermostatic head should not be covered, it must not be hidden by curtains not must it be exposed to sunlight. Must be mounted in a horizontal position.

Modalità di stoccaggio: L'immagazzinamento deve essere effettuato in ambienti con temperatura minima 2° C e massima di 50° C
Storage Mode: The hiving must be made within a temperature minimum 2° C and a maximum of 50° C

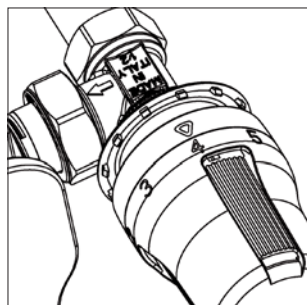


ISTRUZIONI PER L'INSTALLAZIONE DELLA TESTA TERMOSTATICA INSTRUCTION FOR THERMOSTATIC HEAD INSTALLATION

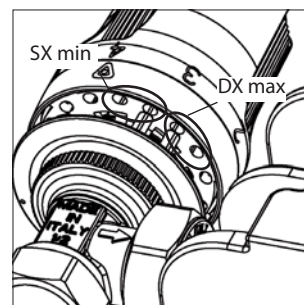
Limitazione della temperatura massima o minima desiderata
Limiting the maximum or minimum temperature



Posizionare la manopola nella posizione massima o minima desiderata.
Place the head in the max or minimum temperature position required.

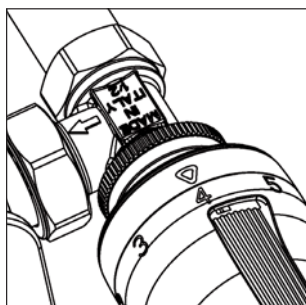


Sfilare l'anello di blocco.
Release the locking ring.

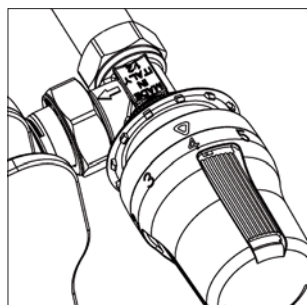


Ruotare e infilare l'anello con i due pioli a destra (max) o a sinistra (min) della posizione 3 della manopola.
Rotate and insert the ring by placing the pegs right (max) or left (min) to the position 3.

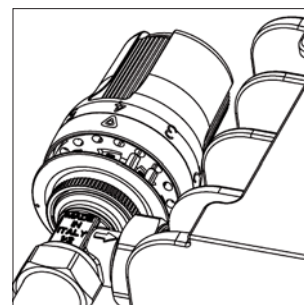
Bloccaggio della temperatura desiderata
Block the chosen regulation



Posizionare la manopola nella posizione desiderata.
Adjust the head to the preferred position.

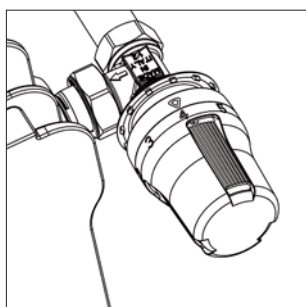


Sfilare l'anello di blocco.
Release the locking ring.

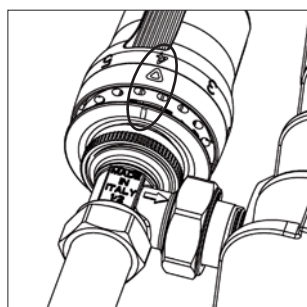


Ruotare e infilare i pioli dell'anello a cavallo della posizione 3 della manopola.
Rotate the ring and insert the pegs astride of position 3.

Reset della testa - *Reset head*



Sfilare l'anello di blocco.
Release the locking ring.



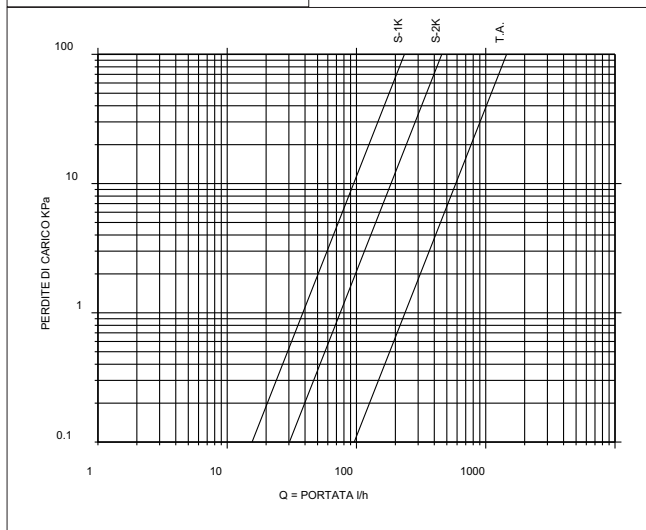
Posizionare l'anello di blocco in modo da allineare il suo riferimento con l'indice della testa.
Adjust the locking ring by positioning the dot in line with the triangular indicator.



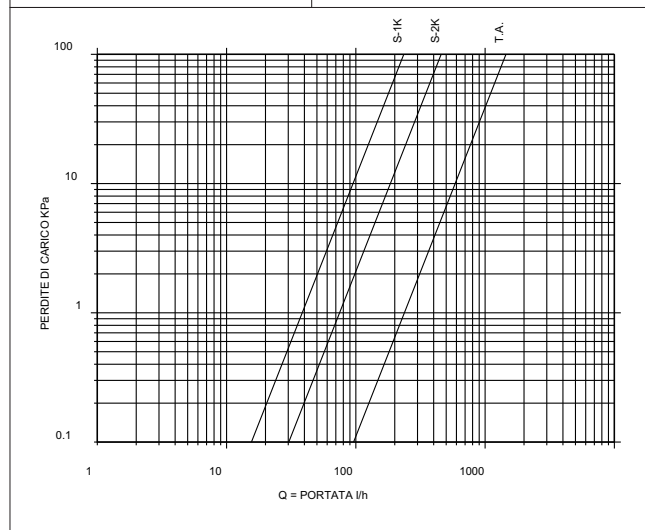
Inserire l'anello di blocco.
insert the locking ring.

Diagramma perdite di carico - Flow and pressure drop

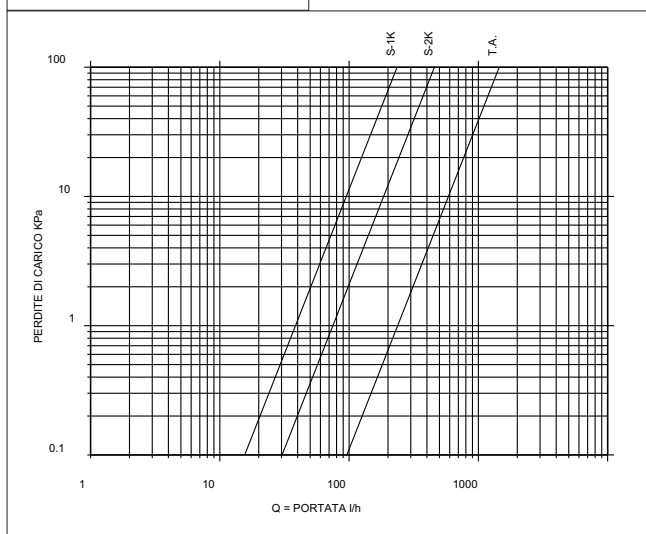
IVR 561 - IVR 567 3/8"
QmN 185 l/h
Tipo squadra - *type angle*



IVR 561 - IVR 567 1/2"
QmN 185 l/h
Tipo squadra - *type angle*



IVR 560 - IVR 566 3/8"
QmN 175 l/h
Tipo diritto - *type straight*



IVR 560 - IVR 566 1/2"
QmN 175 l/h
Tipo diritto - *type straight*

