

Raccordi per tubo polietilene



serie DECA



01037/11
sostituisce dp 01037/02



Funzione

I raccordi DECA, in ottone fino a Ø 63 e in ghisa per le misure superiori, vengono utilizzati per la giunzione delle tubazioni in polietilene.

A dimostrazione dell'alto standard qualitativo, i raccordi DECA filettati (fino a Ø 63) sono dotati di omologazione DVGW e SVGW e ACS che consente l'uso di questi raccordi in Germania, in Svizzera e in Francia.



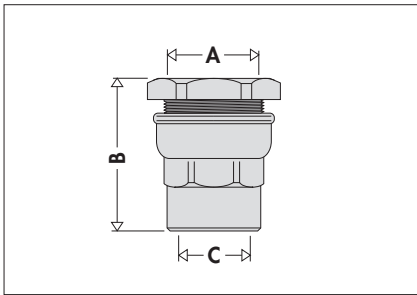
Gamma prodotti

Serie 860	Raccordo femmina in ottone	_____ misure Ø 20x1/2", Ø 21x1/2", Ø 25x3/4", Ø 27x3/4", Ø 25x1", Ø 32x1", Ø 34x1", Ø 40x1 1/4", Ø 50x1 1/2", Ø 63x2"
Serie 860	Raccordo femmina in ghisa	_____ misure Ø 75x2 1/2", Ø 90x3", Ø 110x4"
Serie 861	Raccordo maschio in ottone	_____ misure Ø 20x1/2", Ø 21x1/2", Ø 25x3/4", Ø 27x3/4", Ø 25x1", Ø 32x1", Ø 34x1", Ø 40x1 1/4", Ø 50x1 1/2", Ø 63x2"
Serie 861	Raccordo maschio in ghisa	_____ misure Ø 75x2 1/2", Ø 90x3", Ø 110x4"
Serie 862	Raccordo maschio ridotto, in ottone	_____ misure Ø 20x3/8", Ø 25x1/2", Ø 32x3/4", Ø 40x1", Ø 50x1 1/4", Ø 63x1 1/2"
Serie 863	Raccordo a manicotto in ottone	_____ misure Ø 20, Ø 21, Ø 25, Ø 27, Ø 32, Ø 34, Ø 40, Ø 50, Ø 63
Serie 863	Raccordo a manicotto in ghisa	_____ misure Ø 75, Ø 90, Ø 110, Ø 125
Serie 864	Raccordo a tee in ottone	_____ misure Ø 20, Ø 21, Ø 25, Ø 27, Ø 32, Ø 34, Ø 40, Ø 50, Ø 63
Serie 865	Raccordo maschio - femmina a tee ridotto in ottone	_____ misure Ø 20x1/2"Mx3/8"F, Ø 25x3/4"Mx1/2"F, Ø 32x1"Mx3/4"F, Ø 40x1 1/4"Mx1"F, Ø 50x1 1/2"Mx1 1/4"F, Ø 63x2"Mx1 1/2"F
Serie 866	Raccordo curvo in ottone	_____ misure Ø 20, Ø 25, Ø 32, Ø 40, Ø 50, Ø 63
Serie 867	Raccordo curvo maschio in ottone	_____ misure Ø 20x1/2", Ø 25x3/4", Ø 32x1", Ø 40x1 1/4", Ø 50x1 1/2", Ø 63x2"
Serie 868	Raccordo curvo femmina in ottone	_____ misure Ø 20x1/2", Ø 25x3/4", Ø 32x1", Ø 40x1 1/4", Ø 50x1 1/2", Ø 63x2"
Serie 869	Raccordo curvo femmina con attacchi a muro in ottone	_____ misure Ø 20x1/2", Ø 25x1/2", Ø 25x3/4"
Serie 870	Raccordo a manicotto per riparazioni	_____ misure Ø 25, Ø 32, Ø 40, Ø 50
Serie 871	Raccordo femmina con valvola a sfera	_____ misure Ø 25x1/2", Ø 32x3/4"
Serie 875	Raccordo femmina ridotto in ottone	_____ misure Ø 25x1/2", Ø 32x3/4", Ø 40x1"
Serie 876	Raccordo femmina in ottone con bocchettone	_____ misure Ø 25x1/2", Ø 32x3/4", Ø 40x1"
Serie 888	Raccordo flangiato PN 10 in ghisa	_____ misure Ø 75xDN 65, Ø 90xDN 80, Ø 110xDN 100, Ø 125xDN 100

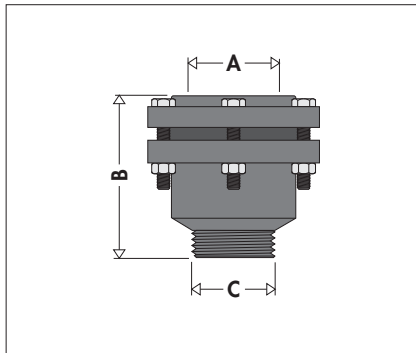
Caratteristiche tecniche

	Raccordi in ottone	Raccordi in ghisa
Materiali Corpo: Ghiera di serraggio: Tenuta: Tiranti:	ottone UNI EN 12165 CW 617N ottone UNI EN 12165 CW 617N NBR //	GG 25 GG 25 NBR Acciaio inox
Prestazioni Pressione massima d'esercizio: Temperatura massima d'esercizio: Fluido d'impiego:	16 bar 40°C Acqua	10 bar 40°C Acqua
Attacchi:	Vedi gamma prodotti	Vedi gamma prodotti

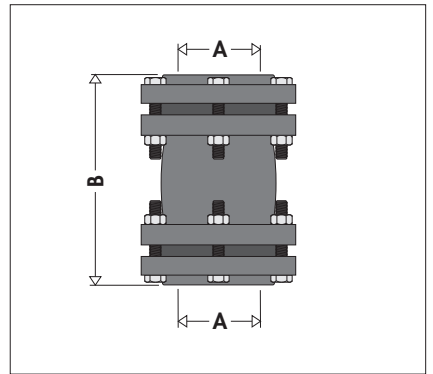
Dimensioni



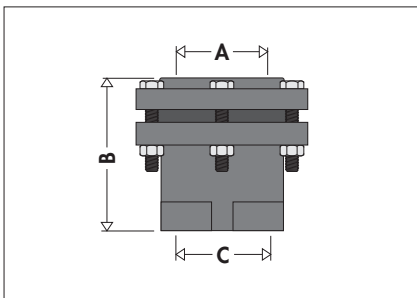
Codice	A	B	C
860420	∅ 20	47,5	1/2"
860421	∅ 21	47,5	1/2"
860525	∅ 25	49,5	3/4"
860527	∅ 27	49,5	3/4"
860625	∅ 25	56	1"
860632	∅ 32	56	1"
860634	∅ 34	56	1"
860740	∅ 40	64,5	1 1/4"
860850	∅ 50	66,5	1 1/2"
860963	∅ 63	74,5	2"



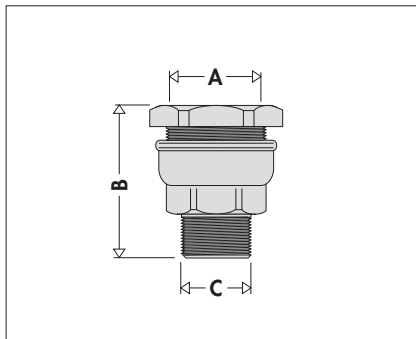
Codice	A	B	C
861075	∅ 75	130	2 1/2"
861090	∅ 90	130	3"
861110	∅ 110	140	4"



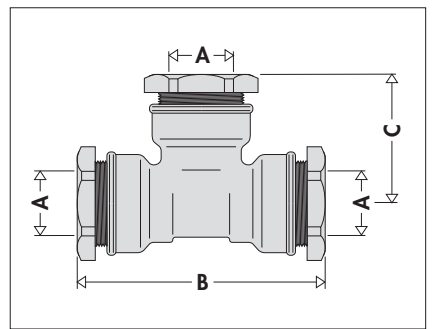
Codice	A	B
863075	∅ 75	180
863090	∅ 90	180
863110	∅ 110	190
863125	∅ 125	205



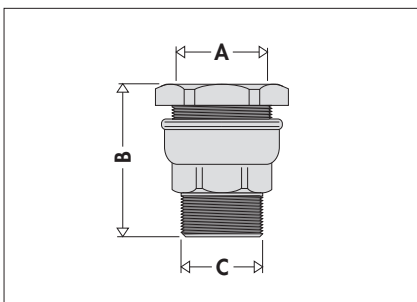
Codice	A	B	C
860075	∅ 75	120	2 1/2"
860090	∅ 90	120	3"
860110	∅ 110	125	4"



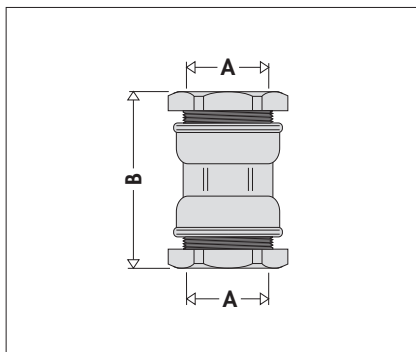
Codice	A	B	C
862320	∅ 20	47	3/8"
862425	∅ 25	51,5	1/2"
862532	∅ 32	56,5	3/4"
862640	∅ 40	67	1"
862750	∅ 50	72	1 1/4"
862863	∅ 63	75,5	1 1/2"



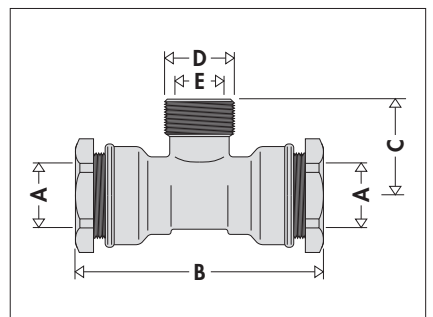
Codice	A	B	C
864420	∅ 20	87	46
864421	∅ 21	87	46
864525	∅ 25	93	49
864627	∅ 27	93	49
864632	∅ 32	108	56,5
864634	∅ 34	108	56,5
864740	∅ 40	129	66,5
864850	∅ 50	145	75
864963	∅ 63	155	84



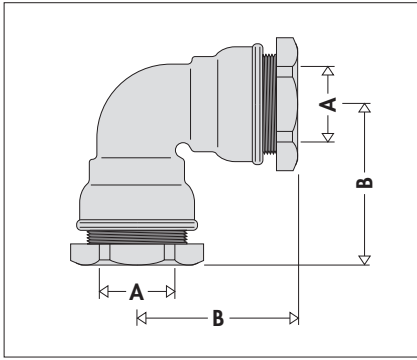
Codice	A	B	C
861420	∅ 20	50,5	1/2"
861421	∅ 21	46	1/2"
861525	∅ 25	53	3/4"
861527	∅ 27	49	3/4"
861625	∅ 25	59,5	1"
861632	∅ 32	59,5	1"
861634	∅ 34	55	1"
861740	∅ 40	69	1 1/4"
861850	∅ 50	72,5	1 1/2"
861963	∅ 63	79,5	2"



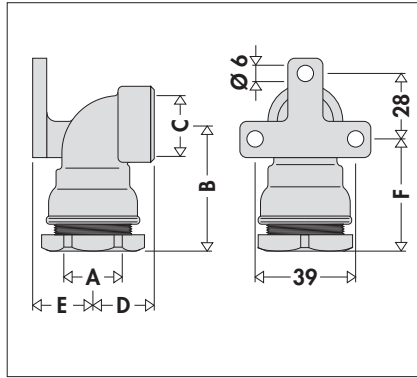
Codice	A	B
863020	∅ 20	66,5
863021	∅ 21	66,5
863025	∅ 25	68,5
863027	∅ 27	68,5
863032	∅ 32	76,5
863034	∅ 34	76,5
863040	∅ 40	89
863050	∅ 50	95
863063	∅ 63	101,5



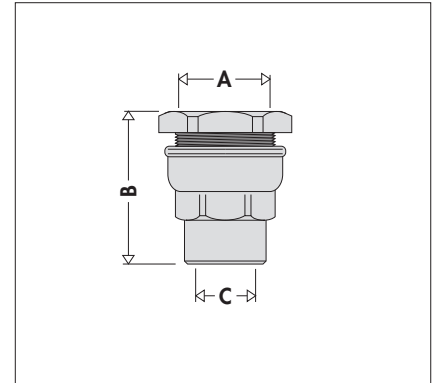
Codice	A	B	C	D	E
865020	∅ 20	87	31,5	1/2"	3/8"
865025	∅ 25	93	37	3/4"	1/2"
865032	∅ 32	108	41	1"	3/4"
865040	∅ 40	129	49	1 1/4"	1"
865050	∅ 50	145	56	1 1/2"	1 1/4"
865063	∅ 63	155	68	2"	1 1/2"



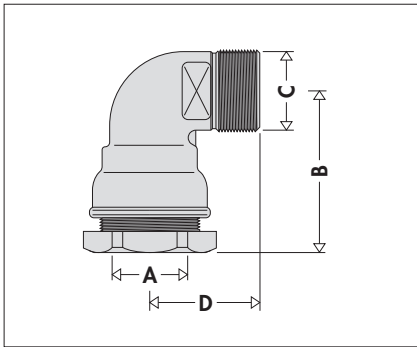
Codice	A	B
866020	Ø 20	48,5
866025	Ø 25	53,5
866032	Ø 32	60,5
866040	Ø 40	73,5
866050	Ø 50	80,5
866063	Ø 63	91,5



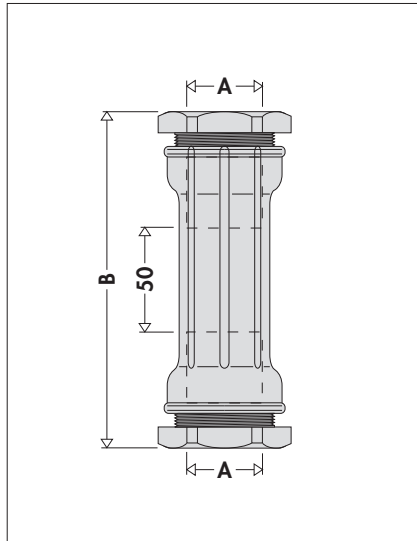
Codice	A	B	C	D	E	F
869420	Ø 20	48,5	1/2"	25	20	41,5
869425	Ø 25	53,5	1/2"	26	25	46,5
869525	Ø 25	53,5	3/4"	26	25	46,5



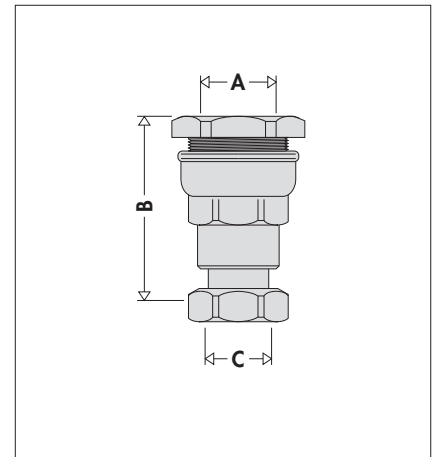
Codice	A	B	C
875425	Ø 25	49	1/2"
875532	Ø 32	55	3/4"
875640	Ø 40	66	1"



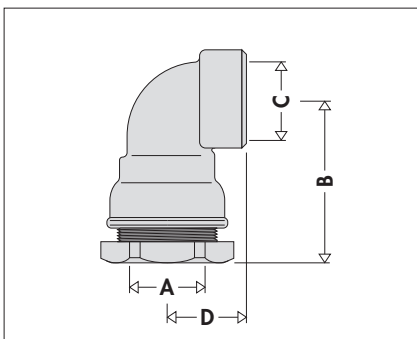
Codice	A	B	C	D
867020	Ø 20	37	1/2"	30,5
867025	Ø 25	42	3/4"	37,5
867032	Ø 32	48	1"	43
867040	Ø 40	58	1 1/4"	51,5
867050	Ø 50	64	1 1/2"	57
867063	Ø 63	74	2"	69,5



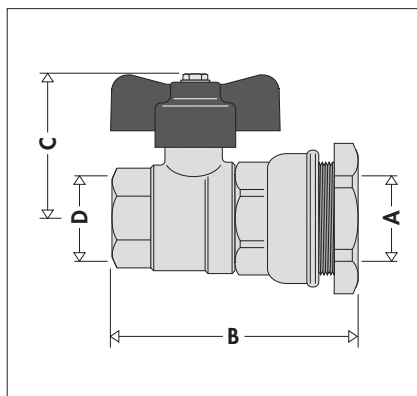
Codice	A	B
870025	Ø 25	125
870032	Ø 32	127
870040	Ø 40	138
870050	Ø 50	143



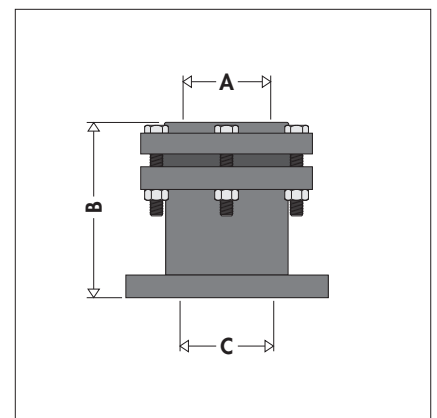
Codice	A	B	C
876520	Ø 20	59,5	3/4"
876525	Ø 25	61	3/4"
876625	Ø 25	64,5	1"
876632	Ø 32	70	1"



Codice	A	B	C	D
868020	Ø 20	48,5	1/2"	26,5
868025	Ø 25	53,5	3/4"	28
868032	Ø 32	60,5	1"	32
868040	Ø 40	73,5	1 1/4"	38
868050	Ø 50	80,5	1 1/2"	42,5
868063	Ø 63	91,5	2"	67



Codice	A	B	C	D
871425	Ø 25	73	49	1/2"
871532	Ø 32	79	52	3/4"

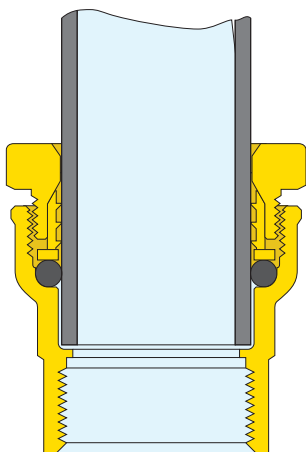


Codice	A	B	C
888075	Ø 75	145	DN 65
888090	Ø 90	135	DN 80
888110	Ø 110	135	DN 100
888125	Ø 125	135	DN 100

Particolarità costruttive

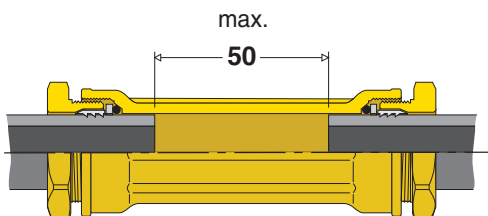
Praticità di utilizzo

I raccordi per tubo in polietilene serie DECA hanno un'elevata praticità di utilizzo in quanto non devono essere smontati durante la fase di giunzione con la tubazione (vedi esempio a fondo pagina).



Giunto per riparazioni

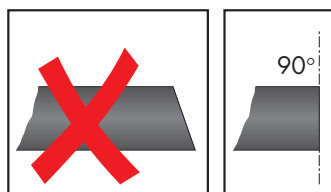
Il raccordo a manicotto serie 870 consente l'unione della tubazione con uno spazio massimo tra le estremità di 50 mm. Grazie all'assenza di battuta interna, è possibile lo scorrimento libero del tubo.



Robustezza

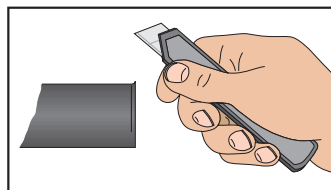
I raccordi DECA Caleffi sono insensibili al gelo in quanto le eventuali deformazioni vengono assorbite dal tubo stesso. Inoltre, in caso di smottamento del terreno o di carichi eccessivi nella zona di giunzione non si corre alcun rischio di rotture o sfilamenti.

Preparazione del tubo



Non tagliare inclinato

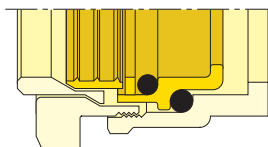
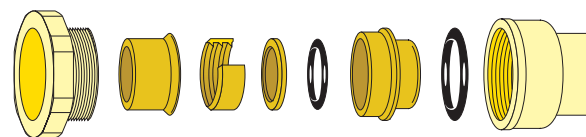
Tagliare a 90°



Eliminare eventuali bavature esterne

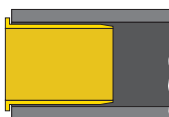
Accessori

Riduzione serie 886



Codice	
886022	da Ø 25 a Ø 20
886032	da Ø 32 a Ø 25
886043	da Ø 40 a Ø 32
886054	da Ø 50 a Ø 40
886065	da Ø 63 a Ø 50

Anima di rinforzo serie 887



Serie PN 10	887120	Ø 20 x 2
	887223	Ø 25 x 2,3
	887330	Ø 32 x 3
	887437	Ø 40 x 3,7
	887546	Ø 50 x 4,6
	887658	Ø 63 x 5,8

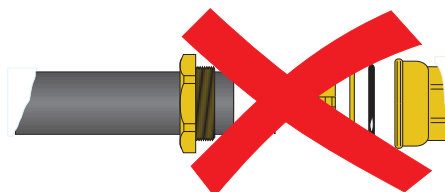
Per tubi REHAU	887128	Ø 20 x 2,8
	887235	Ø 25 x 3,5

Istruzioni per il corretto montaggio dei raccordi



sì

Inserire a battuta il tubo nel raccordo con ghiera allentata.



no

Smontare il raccordo ed infilare sul tubo i vari elementi.

TESTO DI CAPITOLATO

Serie 860

Raccordo femmina per tubo in polietilene. Attacchi Ø 20 x 1/2" F (da Ø 20 x 1/2" F a Ø 63 x 2" F). Corpo in ottone. Tenuta O-Ring in NBR. Pressione massima d'esercizio 16 bar. Temperatura massima d'esercizio 40°C. Fluido d'impiego acqua.

Serie 860

Raccordo femmina per tubo in polietilene. Attacchi Ø 75 x 2 1/2" F (da Ø 75 x 2 1/2" F a Ø 110 x 4" F). Corpo in ghisa GG 25. Anello in resina poliacetilica. Tenuta in NBR. Tiranti in acciaio inox. Pressione massima d'esercizio 10 bar. Temperatura massima d'esercizio 40°C. Fluido d'impiego acqua.

Serie 861

Raccordo maschio per tubo in polietilene. Attacchi Ø 20 x 1/2" M (da Ø 20 x 1/2" M a Ø 63 x 2" M). Corpo in ottone. Tenuta O-Ring in NBR. Pressione massima d'esercizio 16 bar. Temperatura massima d'esercizio 40°C. Fluido d'impiego acqua.

Serie 861

Raccordo maschio per tubo in polietilene. Attacchi Ø 75 x 2 1/2" M (da Ø 75 x 2 1/2" M a Ø 110 x 4" M). Corpo in ghisa GG 25. Anello in resina poliacetilica. Tenuta in NBR. Tiranti in acciaio inox. Pressione massima d'esercizio 10 bar. Temperatura massima d'esercizio 40°C. Fluido d'impiego acqua.

Serie 862

Raccordo maschio ridotto per tubo in polietilene. Attacchi Ø 20 x 3/8" M (da Ø 20 x 3/8" M a Ø 63 x 1 1/2" M). Corpo in ottone. Tenuta O-Ring in NBR. Pressione massima d'esercizio 16 bar. Temperatura massima d'esercizio 40°C. Fluido d'impiego acqua.

Serie 863

Raccordo a manicotto per tubo in polietilene. Attacchi Ø 20 (da Ø 20 a Ø 63). Corpo in ottone. Tenuta O-Ring in NBR. Pressione massima d'esercizio 16 bar. Temperatura massima d'esercizio 40°C. Fluido d'impiego acqua.

Serie 863

Raccordo a manicotto per tubo in polietilene. Attacchi Ø 75 (da Ø 75 a Ø 125). Corpo in ghisa GG 25. Anello in resina poliacetilica. Tenuta in NBR. Tiranti in acciaio inox. Pressione massima d'esercizio 10 bar. Temperatura massima d'esercizio 40°C. Fluido d'impiego acqua.

Serie 864

Raccordo a tee per tubo in polietilene. Attacchi Ø 20 (da Ø 20 a Ø 63). Corpo in ottone. Tenuta O-Ring in NBR. Pressione massima d'esercizio 16 bar. Temperatura massima d'esercizio 40°C. Fluido d'impiego acqua.

Serie 865

Raccordo a tee ridotto, maschio - femmina, per tubo in polietilene. Attacchi Ø 20 x 1/2" M x 3/8" F (da Ø 20 x 1/2" M x 3/8" F a Ø 63 x 2" M x 1 1/2" F). Corpo in ottone. Tenuta O-Ring in NBR. Pressione massima d'esercizio 16 bar. Temperatura massima d'esercizio 40°C. Fluido d'impiego acqua.

Serie 866

Raccordo curvo per tubo in polietilene. Attacchi Ø 20 (da Ø 20 a Ø 63). Corpo in ottone. Tenuta O-Ring in NBR. Pressione massima d'esercizio 16 bar. Temperatura massima d'esercizio 40°C. Fluido d'impiego acqua.

Serie 867

Raccordo curvo maschio per tubo in polietilene. Attacchi Ø 20 x 1/2" M (da Ø 20 x 1/2" M a Ø 63 x 2" M). Corpo in ottone. Tenuta O-Ring in NBR. Pressione massima d'esercizio 16 bar. Temperatura massima d'esercizio 40°C. Fluido d'impiego acqua.

Serie 868

Raccordo curvo femmina per tubo in polietilene. Attacchi Ø 20 x 1/2" F (da Ø 20 x 1/2" F a Ø 63 x 2" F). Corpo in ottone. Tenuta O-Ring in NBR. Pressione massima d'esercizio 16 bar. Temperatura massima d'esercizio 40°C. Fluido d'impiego acqua.

Serie 869

Raccordo curvo femmina, con attacco a muro, per tubo in polietilene. Attacchi Ø 20 x 1/2" F (da Ø 20 x 1/2" F a Ø 25 x 3/4" F). Corpo in ottone. Tenuta O-Ring in NBR. Pressione massima d'esercizio 16 bar. Temperatura massima d'esercizio 40°C. Fluido d'impiego acqua.

TESTO DI CAPITOLATO

Serie 870

Raccordo a manicotto, per riparazioni, per tubo in polietilene. Attacchi Ø 25 (da Ø 25 a Ø 50). Corpo in ottone. Tenuta O-Ring in NBR. Pressione massima d'esercizio 16 bar. Temperatura massima d'esercizio 40°C. Spazio massimo tra le estremità delle tubazioni da giuntare 50 mm. Fluido d'impiego acqua.

Serie 871

Raccordo femmina per tubo in polietilene con valvola a sfera. Attacchi Ø 25 x 1/2" F (Ø 25 x 1/2" F e Ø 32 x 3/4" F). Corpo in ottone. Tenuta O-Ring in NBR. Pressione massima d'esercizio 16 bar. Temperatura massima d'esercizio 40°C. Fluido d'impiego acqua.

Serie 875

Raccordo femmina ridotto per tubo in polietilene. Attacchi Ø 25 x 1/2" F (da Ø 25 x 1/2" F a Ø 40 x 1" F). Corpo in ottone. Tenuta O-Ring in NBR. Pressione massima d'esercizio 16 bar. Temperatura massima d'esercizio 40°C. Fluido d'impiego acqua.

Serie 876

Raccordo femmina con bocchettone per tubo in polietilene. Attacchi Ø 20 x 3/4" F (da Ø 20 x 3/4" F a Ø 32 x 1" F). Corpo in ottone. Tenuta O-Ring in NBR. Pressione massima d'esercizio 16 bar. Temperatura massima d'esercizio 40°C. Fluido d'impiego acqua.

Serie 888

Raccordo flangiato PN 10 per tubo in polietilene. Attacchi Ø 75 x DN 65 (da Ø 75 x DN 65 a Ø 125 x DN 125). Corpo in ghisa GG 25. Anello in resina poliacetalica. Tenuta NBR. Tiranti in acciaio inox. Pressione massima d'esercizio 10 bar. Temperatura massima d'esercizio 40°C. Fluido d'impiego acqua.

Serie 886

Riduzione per raccordo per tubo in polietilene da Ø 25 a Ø 20 (disponibili: riduzione da Ø 25 a Ø 20 fino a riduzione da Ø 63 a Ø 50).

Ci riserviamo il diritto di apportare miglioramenti e modifiche ai prodotti descritti ed ai relativi dati tecnici in qualsiasi momento e senza preavviso.



CALEFFI S.p.A. · S.R.229, N.25 · 28010 Fontaneto d'Agogna (NO) · Italia · Tel. +39 0322 8491 · Fax +39 0322 863305
· www.caleffi.it · info@caleffi.it ·

© Copyright 2011 Caleffi