

Válvulas de esfera motorizadas para centrales térmicas

serie 638



01196/13 E

reemplaza doc. 01196/12 E



Función

Las válvulas de esfera motorizadas realizan el corte y la desviación automática del líquido caloportador en las instalaciones de climatización o de distribución hídrica.

Están especialmente indicadas para los sistemas hidrotérmicos, gracias a las siguientes características:

- Posibilidad de instalarlas en posición invertida
- Posibilidad de apertura y cierre manuales con la palanca montada en el servomando
- Ausencia de pérdidas
- Maniobras rápidas de apertura y cierre
- Capacidad de funcionar con presiones diferenciales elevadas
- Bajas pérdidas de carga
- Compatibilidad con cualquier mando de tres contactos
- En las versiones de tres vías, posibilidad de utilizarlas en desviación o mezclado.

Conformidad con las directivas europeas

Marcado CE según directivas 2006/95 CE y 2004/108 CE



Gama de productos

Serie 638...	Válvula de esfera motorizada de dos vías para centrales térmicas	230 V (ac) o 24 V (ac)
	DN 20 (3/4"), DN 25 (1"), DN 32 (1 1/4"), DN 50 (1 1/2" y 2") M con enlace	
Cód. 6380..	Válvula de esfera motorizada de tres vías, perforación en L, para centrales térmicas	230 V (ac) o 24 V (ac)
	DN 20 (3/4"), DN 25 (1"), DN 32 (1 1/4"), DN 50 (1 1/2" y 2") M con enlace	
Cód. 6381..	Válvula de esfera motorizada de tres vías, perforación en T, para centrales térmicas	230 V (ac) o 24 V (ac)
	DN 20 (3/4"), DN 25 (1"), DN 32 (1 1/4"), DN 50 (1 1/2" y 2") M con enlace	

Características técnicas

Cuerpo de la válvula

Materiales

Cuerpo:	latón EN 12165 CW617N
Esfera:	latón EN 12165 CW617N, cromado
Sello de la esfera:	PTFE con junta tórica en EPDM
Sello del eje:	dos juntas tóricas en EPDM
Sello de los enlaces (de 3/4" a 1 1/4"):	junta tórica en EPDM

Prestaciones

Fluido utilizable:	agua o soluciones de glicol
Porcentaje máximo de glicol:	50%
Presión máxima de servicio:	16 bar
Presión diferencial máxima:	10 bar
Paso reducido	

Conexiones: 3/4", 1", 1 1/4", 1 1/2" y 2" M (ISO 7-1) con enlace
Conexión inferior 3 vías: 3/4", 1", 1 1/4", 1 1/2" y 2" H (ISO 228-1)

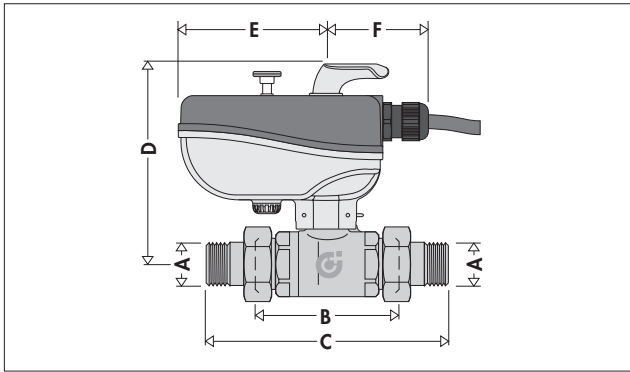
Condiciones ambientales (válvula y servomando)

Campo de temperatura del fluido:	-10÷110 °C
Temperatura ambiente:	
Funcionamiento:	-10÷55°C EN 60721-3-3 Cl. 3K4, hum. máx. 95%
Transporte:	-30÷70°C EN 60721-3-2 Cl. 2K3, hum. máx. 95%
Almacenamiento:	-20÷70°C EN 60721-3-1 Cl. 1K2, hum. máx. 95%

Características técnicas del mando

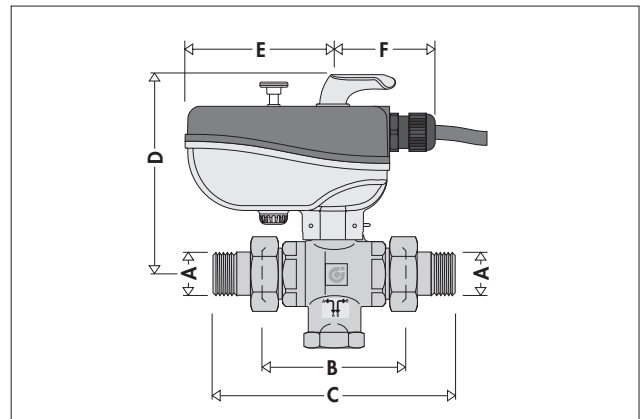
Motor síncrono	
Alimentación eléctrica:	230 V (ac) o 24 V (ac)
Potencia absorbida:	6 VA
Capacidad contactos microinterruptor auxiliar:	6 (2) A (230 V)
Grado de protección:	IP 65
Tiempo de maniobra:	50 s (rotación 90°), 100 s (rotación 180°)
Longitud cable de alimentación:	0,8 m
Par de arranque dinámico:	15 N·m

Dimensiones



Código	DN*	A**	B	C	D	E	F	Peso (kg)
638052/4	20	3/4"	84	141	121	85	59	1,47
638062/4	25	1"	96	177	126	85	59	1,90
638072/4	32	1 1/4"	103	193	127	85	59	2,54
638082/4	50	1 1/2"	120	232	194	85	59	5,50
638092/4	50	2"	120	240	194	85	59	5,63

* Cuerpo de la válvula
** Conexiones

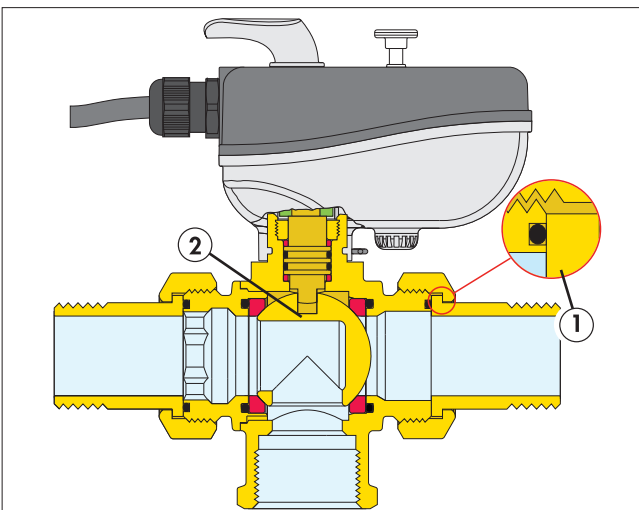
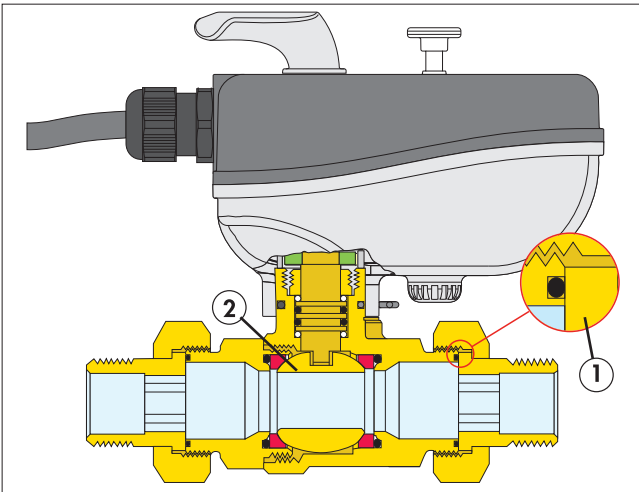


Código	DN*	A**	B	C	D	E	F	Peso (kg)
638.53/5	20	3/4"	70	135	117	85	59	1,40
638.63/5	25	1"	78	159	120	85	59	1,91
638.73/5	32	1 1/4"	94	184	124	85	59	2,61
638.83/5	50	1 1/2"	120	232	194	85	59	5,67
638.93/5	50	2"	120	240	194	85	59	5,83

Características constructivas

Válvula

La válvula está dotada de enlace de asiento plano con junta tórica en EPDM (de 3/4" a 1 1/4") ①. La válvula de esfera ② para corte de flujo permite altas presiones diferenciales de servicio y, con apertura total, asegura pérdidas de carga reducidas. Los bajos pares de apertura y cierre de la válvula y el adecuado par de arranque dinámico del servomando reducen los tiempos de maniobra.

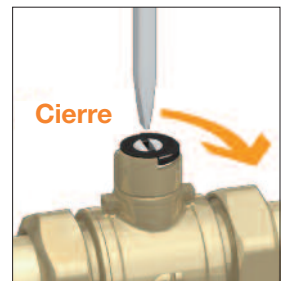
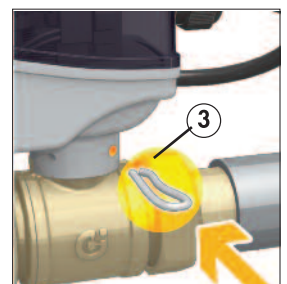
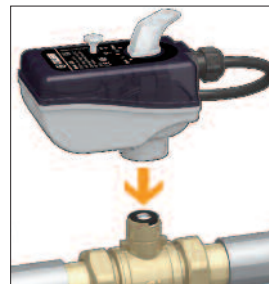
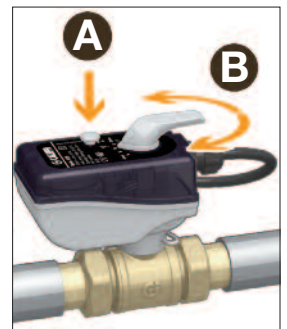


Servomando

Apertura/cierre manual

El servomando está dotado de una palanca manual (B) para abrir y cerrar la válvula, que se acciona presionando el pulsador (A). La palanca funciona también como indicador de posición.

La fijación del actuador al cuerpo de la válvula con una grupilla de acero inoxidable ③ permite un rápido desmontaje para controlar el eje de accionamiento de la esfera o para maniobrarlo manualmente con un destornillador.



Grado de protección

La válvula se puede instalar en posición horizontal, vertical o invertida, como ilustra la figura, puesto que el servomando está certificado con grado de protección IP 65.



Direcciones de flujo e indicador de posición

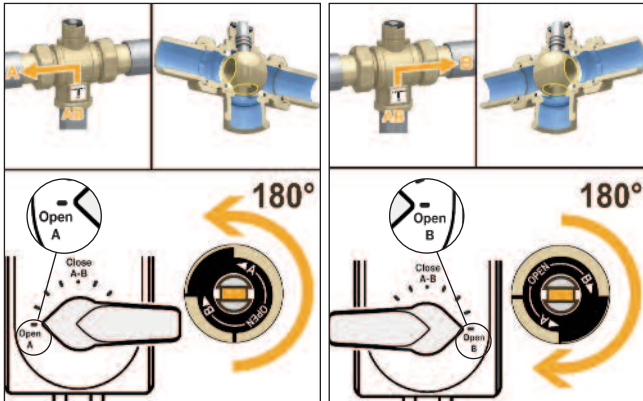
Al quitar el servomando queda visible una ranura, en la parte superior del eje de la válvula, sobre la cual actúa el eje del servomando.

- Esto permite abrir y cerrar la válvula manualmente con un destornillador insertado en la ranura.
- La posición de la ranura indica la posición de la esfera y por consiguiente la dirección del flujo, lo cual resulta muy útil para probar o controlar el sistema.

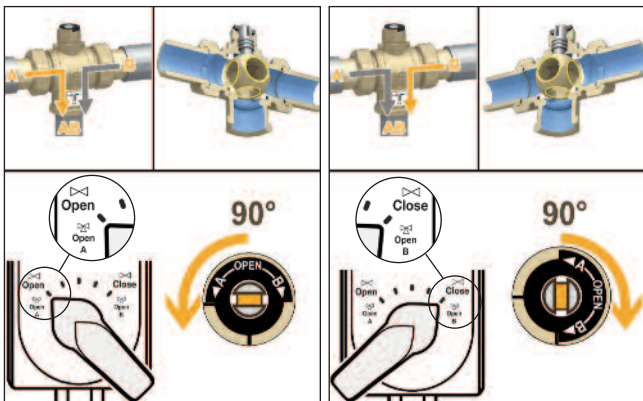
A continuación figuran los esquemas de posición para las válvulas de tres vías con perforación en L y en T.

Válvula de tres vías serie 638, perforación en L

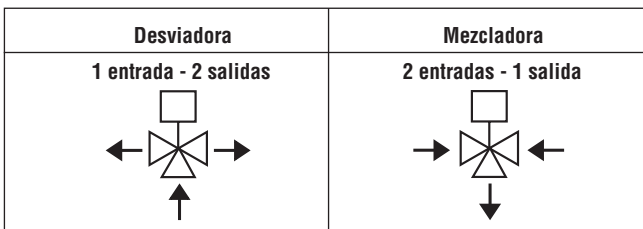
Todas las válvulas se suministran con la ranura en posición horizontal.



Válvula de tres vías serie 638, perforación en T



Aplicaciones



Conexiones eléctricas

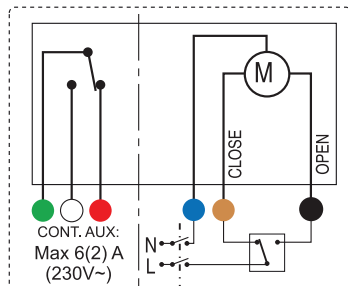
Esquema eléctrico

Esquema interno con válvula en posición de:

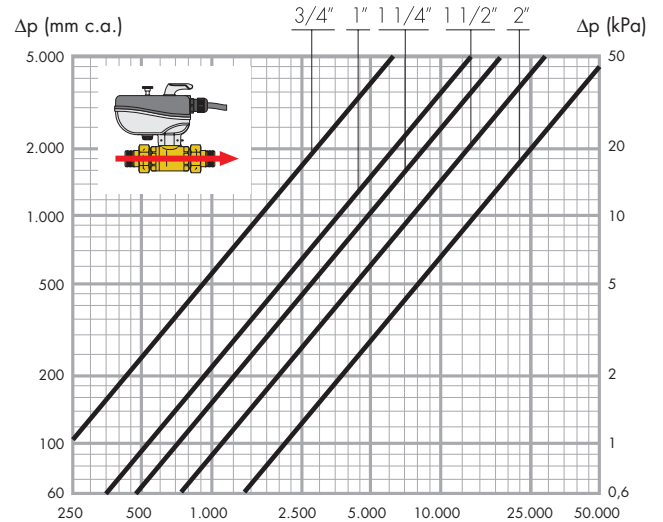
- cierre para válvula de dos vías
- cierre de la vía A para válvula de tres vías

Microinterruptor auxiliar

El microinterruptor auxiliar se acciona con el movimiento de apertura del servomando. El microinterruptor auxiliar se cierra cuando el servomando se abre aproximadamente al 95%.

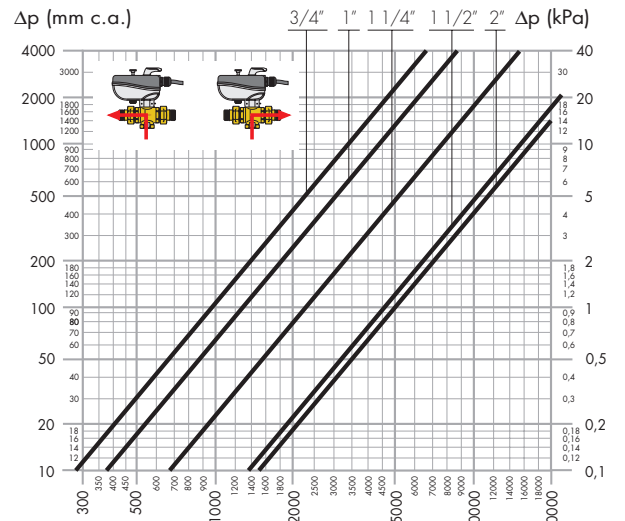


Características hidráulicas



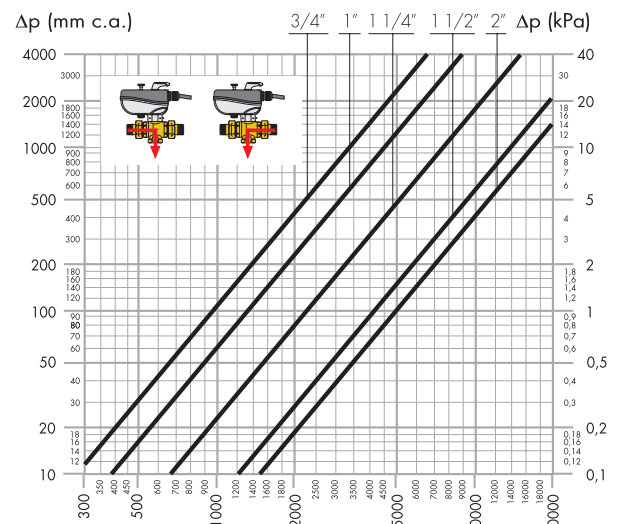
Válvula de dos vías serie 638

DN	20	25	32	50	50
Conexiones	3/4"	1"	1 1/4"	1 1/2"	2"
Kv (m³/h)	17	36,5	48	77	140



Válvula de tres vías serie 638, diseño en "L"

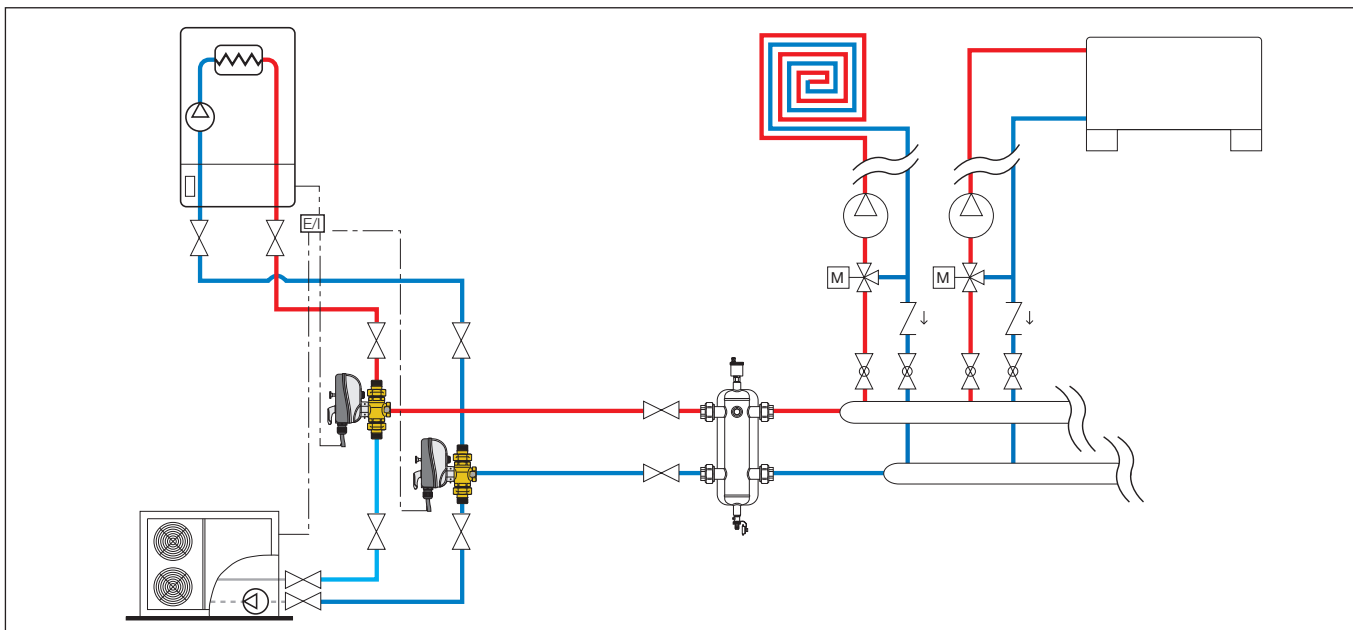
DN	20	25	32	50	50
Conex.	3/4"	1"	1 1/4"	1 1/2"	2"
Kv (m³/h)	9,9	13,4	22,8	44	50



Válvula de tres vías serie 638, diseño en "T"

DN	20	25	32	50	50
Conex.	3/4"	1"	1 1/4"	1 1/2"	2"
Kv (m³/h)	9,5	12,9	24,7	47	50

Esquema de aplicación



ESPECIFICACIONES

Serie 638

Válvula de esfera motorizada de dos vías para centrales térmicas. Medidas DN 20 (de DN 20 a DN 50). Conexiones 3/4" (de 3/4" a 2") M (ISO 7-1) con enlace. Paso de la esfera reducido. Cuerpo en latón. Esfera en latón cromada. Sello del eje con dos juntas tóricas en EPDM. Sello de los enlaces con junta tórica en EPDM. Fluidos utilizables: agua o soluciones de glicol; proporción máxima de glicol 50%. Presión máxima de servicio 16 bar. Presión diferencial máxima 10 bar. Alimentación eléctrica servomando 230 V (ac) o 24 V (ac); absorción 6 VA; con microinterruptor auxiliar, capacidad contacto auxiliar 6 (2) A (230 V); par de arranque dinámico 15 N-m. Tiempo de maniobra 50 s (rotación 90°). Grado de protección IP 65. Longitud cable alimentación 0,8 m. Condiciones ambientales válvula con mando: campo de temperatura fluido -10÷110 °C; temperatura ambiente: funcionamiento -10÷55 °C EN 60721-3-3 Cl. 3K4, humedad máxima 95%, transporte: -30÷70°C EN 60721-3-2 Cl. 2K3, humedad máxima 95%, almacenamiento: -20÷70°C EN 60721-3-1 Cl. 1K2, humedad máxima 95%.

Cód. 6380..

Válvula de esfera motorizada de tres vías para centrales térmica, perforación en L. Medidas DN 20 (de DN 20 a DN 50). Conexiones 3/4" (de 3/4" a 2") M (ISO 7-1) con enlace. Conexión inferior tres vías 3/4" (de 3/4" a 2") M (ISO 228-1) con enlace. Paso de la esfera reducido. Cuerpo en latón. Esfera en latón cromada. Sello del eje con dos juntas tóricas en EPDM. Sello de la esfera en PTFE con junta tórica en EPDM para anular holguras. Sello de los enlaces con junta tórica en EPDM. Fluidos utilizables: agua o soluciones de glicol; proporción máxima de glicol 50%. Presión máxima de servicio 16 bar. Presión diferencial máxima 10 bar. Alimentación eléctrica servomando 230 V (ac) o 24 V (ac); absorción 6 VA; con microinterruptor auxiliar, capacidad contacto auxiliar 6 (2) A (230 V); par de arranque dinámico 15 N-m. Tiempo de maniobra 100 s (rotación 180°). Grado de protección IP 65. Longitud cable alimentación 0,8 m. Condiciones ambientales válvula con mando: campo de temperatura fluido -10÷110 °C; temperatura ambiente: funcionamiento -10÷55 °C EN 60721-3-3 Cl. 3K4, humedad máxima 95%, transporte: -30÷70°C EN 60721-3-2 Cl. 2K3, humedad máxima 95%, almacenamiento: -20÷70°C EN 60721-3-1 Cl. 1K2, humedad máxima 95%.

Cód. 6381..

Válvula de esfera motorizada de tres vías para centrales térmicas, perforación en T. Medidas DN 20 (de DN 20 a DN 50). Conexiones 3/4" (de 3/4" a 2") M (ISO 7-1) con enlace. Conexión inferior tres vías 3/4" (de 3/4" a 2") M (ISO 228-1) con enlace. Paso de la esfera reducido. Cuerpo en latón. Esfera en latón cromada. Sello del eje con dos juntas tóricas en EPDM. Sello de la esfera en PTFE con junta tórica en EPDM para anular holguras. Sello de los enlaces con junta tórica en EPDM. Fluidos utilizables: agua o soluciones de glicol; proporción máxima de glicol 50%. Presión máxima de servicio 16 bar. Presión diferencial máxima 10 bar. Alimentación eléctrica servomando 230 V (ac) o 24 V (ac); absorción 6 VA; con microinterruptor auxiliar, capacidad contacto auxiliar 6 (2) A (230 V); par de arranque dinámico 15 N-m. Tiempo de maniobra 50 s (rotación 90°). Grado de protección IP 65. Longitud cable alimentación 0,8 m. Condiciones ambientales válvula con mando: campo de temperatura fluido -10÷110 °C; temperatura ambiente: funcionamiento -10÷55 °C EN 60721-3-3 Cl. 3K4, humedad máxima 95%, transporte: -30÷70°C EN 60721-3-2 Cl. 2K3, humedad máxima 95%, almacenamiento: -20÷70°C EN 60721-3-1 Cl. 1K2, humedad máxima 95%.

El fabricante se reserva el derecho de modificar los productos descritos y los datos técnicos correspondientes en cualquier momento y sin aviso previo.