

Válvula termostatizable para instalaciones monotubo transformable para instalaciones bitubo serie 455



Función

La válvula termostatizable serie 455 se puede aplicar a los radiadores de instalaciones monotubo o bitubo. Se puede equipar con mandos termostáticos, electrotérmicos o de radiofrecuencia para regular la temperatura ambiente de modo automático. Se instala en la conexión inferior del radiador, que se utiliza tanto para la entrada como para la salida del fluido.

Documentación de referencia

- Folleto 01034 Válvulas termostáticas
- Folleto 01009 Válvulas termostatizables. Mandos termostáticos
- Folleto 01042 Mando electrotérmico
- Folleto 01118 Sistemas de termostatación por radiofrecuencia

Gama de productos

Válvula

Serie 455 Válvula termostatizable para instalaciones monotubo transformable para instalaciones bitubo, para tubos en cobre y plástico, monocapa o multicapa 1/2", 3/4", 1" derecha y 1" izquierda

Mandos termostáticos, electrotérmicos y por radiofrecuencia

- Serie 200 Mando termostático con sensor incorporado dotado de elemento sensible al líquido, escala de regulación * ±5 correspondiente a 7÷28°C
- Serie 201 Mando termostático con sensor a distancia dotado de elemento sensible al líquido, escala de regulación * ±5 correspondiente a 7÷28°C
- Serie 202 Mando termostático con sensor incorporado dotado de elemento sensible al líquido, indicador de temperatura ambiente de cristales líquidos, escala de regulación * ±5 correspondiente a 7÷28°C
- Serie 209 Capuchón contra manipulación y robo para el uso de mandos series 200 y 202 en locales públicos
- Serie 6561 Mando electrotérmico alimentación 230 V (ac) o 24 V (ac/dc)
- Serie 741 Mando electrónico con receptor de radio - 868 MHz alimentación con pilas tipo C

Características técnicas

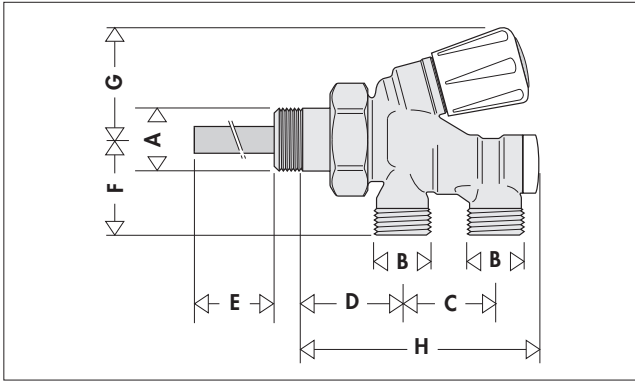
Materiales

Cuerpo:	latón EN 1982 CB753S, cromado
Montura:	latón EN 12164 CW614N
Eje del obturador:	acero inoxidable
Resorte:	acero inoxidable
Juntas:	EPDM
Mando:	ABS
SopORTE para sonda (deflector):	POM
Sonda:	latón EN1249 CW508L
Detentor:	latón EN 12164 CW614N

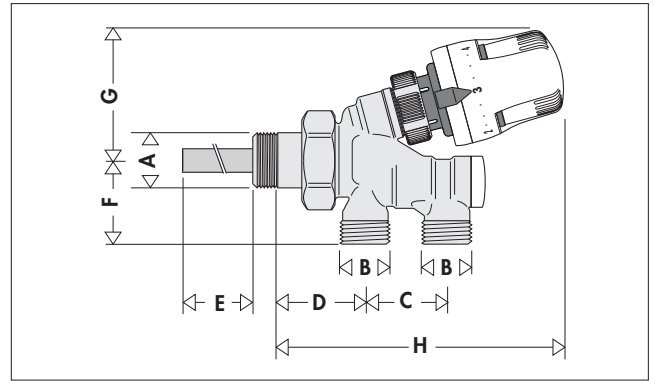
Prestaciones

Fluido utilizable:	agua o soluciones de glicol
Porcentaje máximo de glicol:	30%
Presión máxima de servicio:	10 bar
Campo de temperatura de servicio:	5÷100°C
Presión diferencial máxima con Mando termostático:	1 bar
Caudales al radiador en versión monotubo:	
- con mando manual:	50%
- con mando termostático (banda proporcional 2K):	30%
Conexiones roscadas:	
- al radiador:	1/2", 3/4", 1" derecha y 1" izquierda
- a la tubería:	23 p.1,5, distancia entre centros 40 mm
Longitud sonda:	300 mm
Diámetro sonda:	- 1/2" y 3/4" 11 mm
	- 1" 14 mm
Transformación de monotubo a bitubo y viceversa con llave hexagonal de 10 mm.	

Dimensiones



Código	A	B	C	D	E	F	G	H	Peso (kg)
455400	1/2"	23 p. 1,5	40	44,5	267	27,5	48	103	0,61
455500	3/4"	23 p. 1,5	40	44,5	267	27,5	48	103	0,62
455600	1" D	23 p. 1,5	40	44,5	264	27,5	48	103	0,65
455601	1" S	23 p. 1,5	40	44,5	264	27,5	48	103	0,65



Código	A	B	C	D	E	F	G	H	Peso (kg)
455400 + 200	1/2"	23 p. 1,5	40	44,5	267	27,5	64	147	0,78
455500 + 200	3/4"	23 p. 1,5	40	44,5	267	27,5	64	147	0,79
455600 + 200	1" D	23 p. 1,5	40	44,5	264	27,5	64	147	0,82
455601 + 200	1" S	23 p. 1,5	40	44,5	264	27,5	64	147	0,82

Principio de funcionamiento

La válvula serie 455 se puede utilizar en instalaciones de distribución de uno o dos tubos.

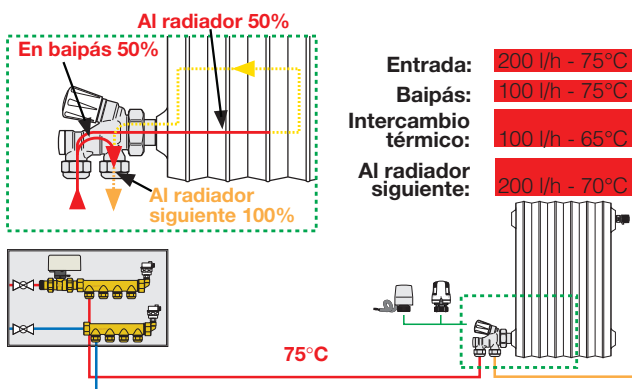
En los sistemas monotubo, los radiadores se conectan en serie respecto a cada salida del colector. La válvula serie 455, preparada para este tipo de sistemas, envía al radiador solo el 50% del caudal (30% con Mando termostático) y el resto del fluido lo envía por un baipás al radiador siguiente. De esa manera, cualquiera de los radiadores se puede excluir (para desactivarlo o hacer mantenimiento) sin impedir el funcionamiento de los radiadores

siguientes. Además, la temperatura se puede regular automáticamente con mandos termostáticos o electrotérmicos.

En el sistema bitubo, los radiadores se instalan en paralelo respecto a todas las salidas del colector. En este tipo de sistema, la válvula serie 455 envía al radiador el 100% del caudal de entrada.

La válvula serie 455, en modalidad bitubo, reúne en un solo dispositivo la función de válvula termostatable y detentor (en los sistemas donde estos se utilizan por separado, la válvula de entrada del fluido se instala en la conexión superior del radiador y el detentor en la inferior).

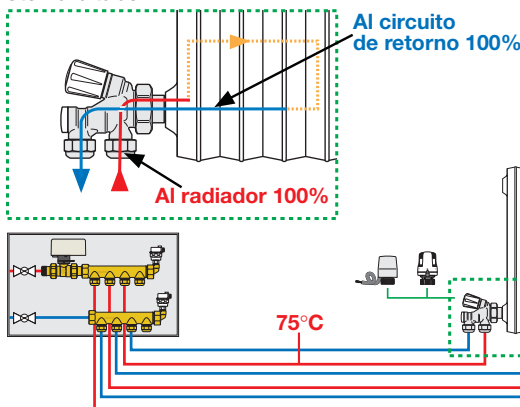
Sistema monotubo



Ejemplo: Caudal en el anillo G = 200 l/h
Temperatura fluido a la entrada del anillo 75°C
Diferencial térmico en el radiador $\Delta T = 10^\circ C$

200 l/h - 70°C	200 l/h - 65°C
100 l/h - 70°C	100 l/h - 65°C
100 l/h - 60°C	100 l/h - 55°C
200 l/h - 65°C	200 l/h - 60°C

Sistema bitubo

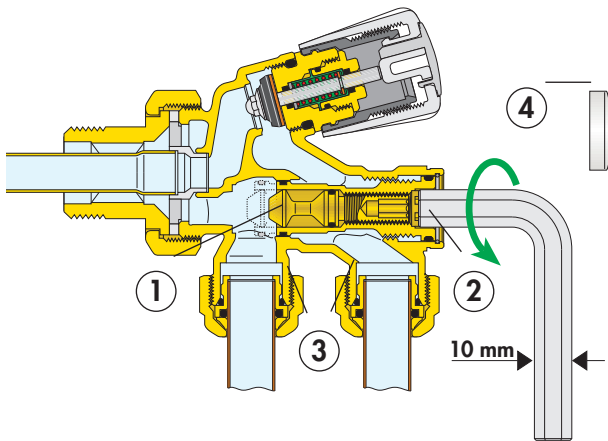


Ejemplo: Caudal a cada radiador G = 100 l/h
Temperatura fluido a la entrada del radiador 75°C
Diferencial térmico en el radiador $\Delta T = 10^\circ C$

Transformación de la válvula de monotubo a bitubo

Para transformar la válvula de sistema monotubo a bitubo, cierre el baipás (1) realizado en el manguito (2) situado sobre las conexiones de salida (3).

La válvula se entrega preparada para el funcionamiento en monotubo, con el manguito (2) en posición avanzada y el baipás (1) abierto. Para transformar la válvula de la configuración monotubo de fábrica a la de bitubo, quite el tapón de plástico (4) y desenrosque el manguito (2) hasta el tope, a la posición retrasada, girando el tornillo de cabeza hexagonal exterior de 10 mm. Para restablecer la configuración monotubo, proceda en sentido contrario, enroscando el manguito a tope hasta la posición avanzada.

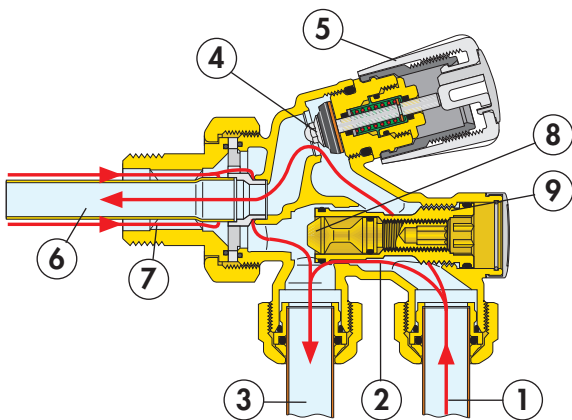


Aplicación en sistema monotubo

En la configuración monotubo, solo el 50% (30% con Mando termostático) del caudal que circula por el anillo atraviesa el radiador. En la figura siguiente se ilustra el recorrido del fluido: el agua entra por la conexión derecha (1) y se divide en dos flujos. Un flujo (2) se envía por baipás al radiador siguiente a través de la conexión izquierda (3), y el otro ingresa en el radiador a través del obturador (4) controlado por el mando (5) y la sonda (6). Tras el intercambio térmico, el fluido sale del radiador por los pasos exteriores a la sonda (7) y, mezclado con el caudal enviado por baipás, llega al radiador siguiente.

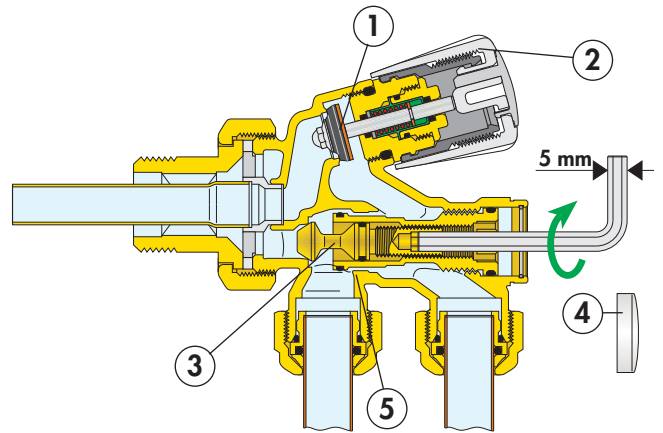
En la configuración monotubo, **la conexión a las tuberías no tiene un sentido de entrada y salida obligatorio**, por lo cual, si es necesario, la válvula se puede utilizar con los sentidos de flujo opuestos a los indicados en la figura.

Si se utiliza la válvula 455 con un Mando termostático, al radiador no entra el 50% del caudal que le llega sino solo el 30%. Esto se debe al aumento de las pérdidas de carga causado por la continua modulación que realiza el Mando termostático.



Exclusión del radiador

Si debe excluir el radiador por mantenimiento u otros motivos, cierre completamente el obturador (1) con el mando (2), quite el tapón (4) y enrosque a tope el detector (3) con la llave hexagonal de 5 mm. En esta configuración, el fluido llega igualmente a los radiadores siguientes a través del baipás (5).

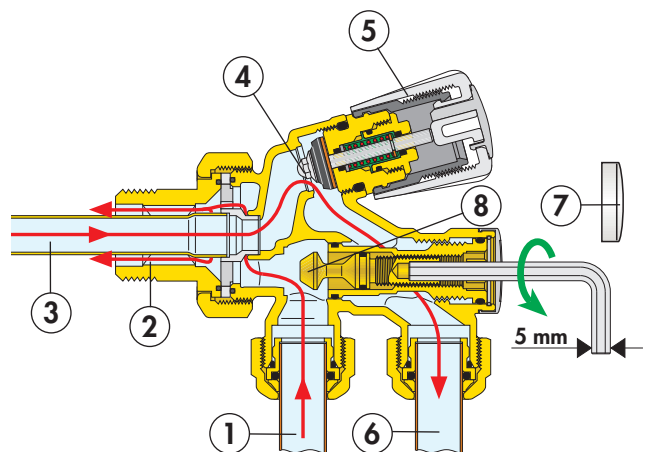


Aplicación en sistema bitubo

En la configuración para bitubo, el 100% del caudal que circula por la tubería atraviesa también el radiador. En esta versión, se **aconseja hacer la entrada de fluido en la conexión (1) más próxima al radiador**.

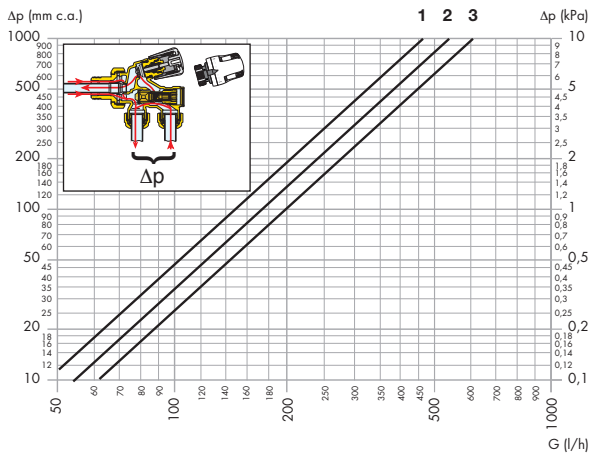
El fluido entra en el radiador por el paso (2) exterior a la sonda (3), circula por el radiador para efectuar el intercambio térmico y sale de él por la sonda (3), atravesando el obturador (4) controlado por el mando (5) y la conexión más alejada (6).

En la configuración bitubo puede ser necesario equilibrar el circuito de cada radiador montando un detector en cada válvula. Para efectuar esta operación, quite el capuchón de plástico (7) y enrosque completamente el detector de prerregulación (8) con una llave hexagonal de 5 mm. Para equilibrar el circuito, desenrosque el detector (8) el número de vueltas necesario para establecer el caudal deseado.



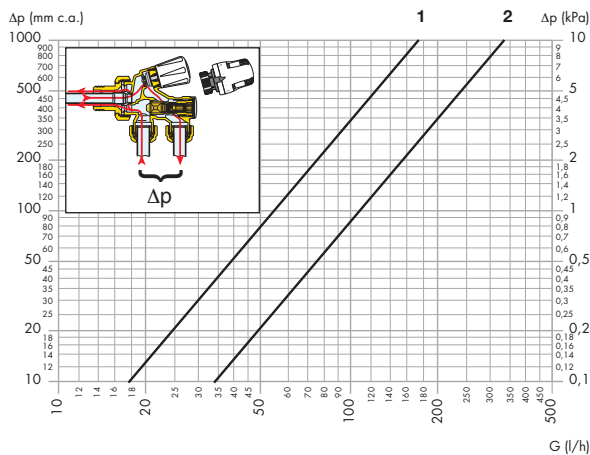
Características hidráulicas

Válvula serie 455, configuración **MONOTUBO: características hidráulicas totales** de la válvula con detentor incorporado en el manguito horizontal en posición "todo abierto". Pérdidas de carga en las conexiones de los tubos.



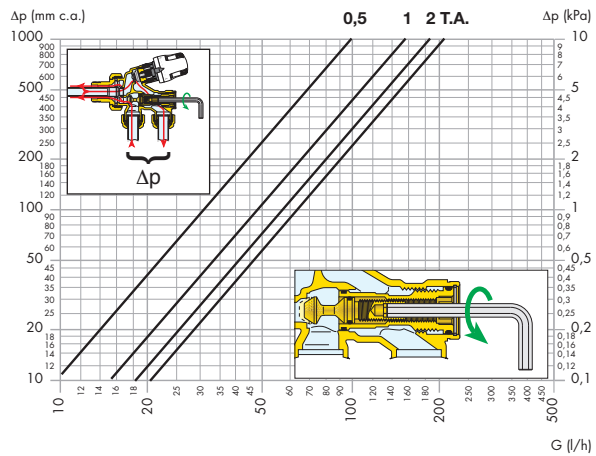
	Curva 1: mando todo cerrado, 100% del caudal en baipás.	$Kv_{0,01}=145$ l/h $Kv=1,45$ m ³ /h
	Curva 2: Mando termostático en lugar del mando, banda proporcional 2K, 30% de caudal al radiador, 70% en baipás.	$Kv_{0,01}=170$ l/h $Kv=1,7$ m ³ /h
	Curva 3: mando todo abierto, 50% de caudal al radiador, 50% en baipás.	$Kv_{0,01}=200$ l/h $Kv=2,0$ m ³ /h

Válvula serie 455, configuración **BITUBO: características hidráulicas totales** de la válvula con detentor incorporado en el manguito horizontal en posición "todo abierto". Pérdidas de carga en las conexiones de los tubos.



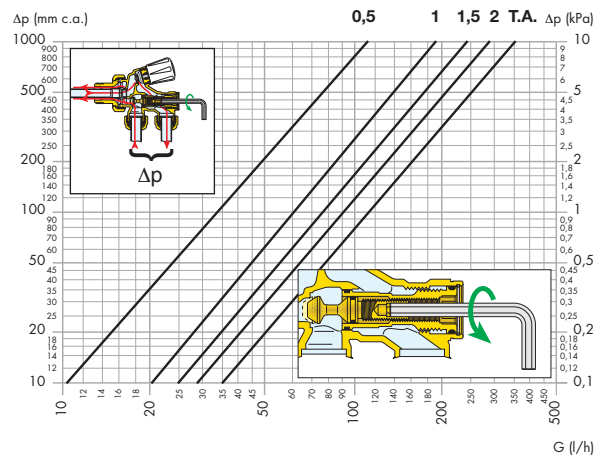
	Curva 1: Mando termostático en lugar del mando, banda proporcional 2K, 100% de caudal al radiador. El baipás no se utiliza en la modalidad bitubo.	$Kv_{0,01}=55$ l/h $Kv=0,55$ m ³ /h
	Curva 2: mando todo abierto, 100% de caudal al radiador. El baipás no se utiliza en la modalidad bitubo.	$Kv_{0,01}=110$ l/h $Kv=1,1$ m ³ /h

Válvula serie 455, configuración **BITUBO: variación de las características hidráulicas totales** de la válvula con Mando termostático durante el **equilibrado mediante detentor** incorporado en el manguito horizontal. Banda proporcional 2K. Pérdidas de carga en las conexiones de los tubos.



Nº vueltas detentor	0,5	1	1,5	2	2,5	3	T.A.
Kv (m³/h)	0,31	0,47	0,55	0,57	0,58	0,61	0,62
Kv_{0,01} (l/h)	31	47	55	57	58	61	62

Válvula serie 455, configuración **BITUBO: variación de las características hidráulicas totales** de la válvula con mando de corte todo abierto durante el **equilibrado mediante detentor** incorporado en el manguito horizontal. Pérdidas de carga en las conexiones de los tubos.



Nº vueltas detentor	0,5	1	1,5	2	3	T.A.
Kv (m³/h)	0,34	0,62	0,78	0,91	1,09	1,15
Kv_{0,01} (l/h)	34	62	78	91	109	115

Características constructivas

Versatilidad de instalación

La válvula serie 455 se puede instalar en sistemas nuevos o existentes. El mando con eje inclinado reduce el tamaño de la válvula y permite utilizarla en espacios limitados. La válvula serie 455 es ideal para la reestructuración o modernización de instalaciones térmicas antiguas. Los tubos de la instalación se pueden tender solamente en la losa o también detrás de los rodapiés, sin afectar las paredes.

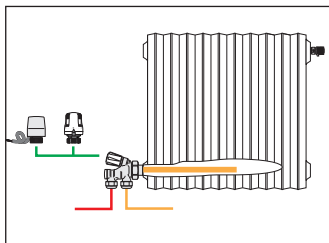
Método de dimensionamiento

Dimensionamiento de la válvula

Las válvulas serie 455 se eligen en función de la pérdida de carga total y del caudal, en los diagramas de características hidráulicas que figuran en la columna izquierda de la página anterior. Las pérdidas de carga totales de la válvula con Mando termostático se han calculado con una banda proporcional de 2K (norma UNI EN 215).

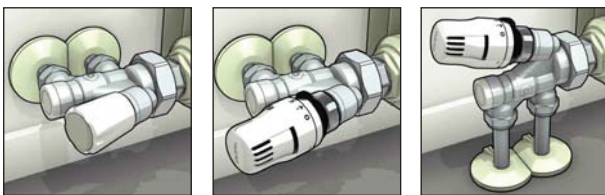
Dimensionamiento de la sonda

Siempre que el radiador sea idóneo para el tipo de sistema (mono o bitubo), el funcionamiento correcto de la válvula está garantizado por la forma del cuerpo y por la conexión cuerpo-sonda. La longitud de la sonda no influye en las prestaciones de la válvula, por lo cual la medida estándar se considera adecuada. La sonda se puede prolongar con el alargador serie 453, aunque esto no es estrictamente necesario.



Montaje

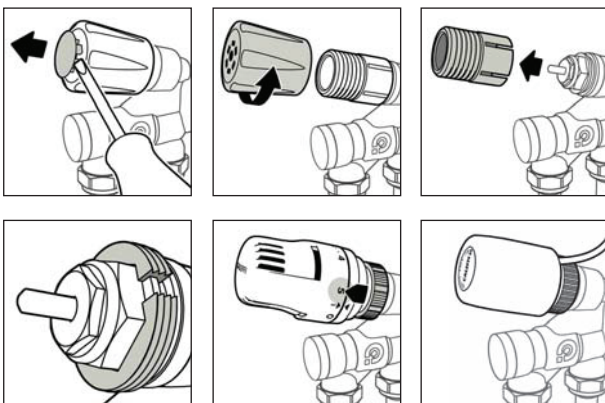
Las válvulas serie 455 se deben montar siempre con la sonda en posición horizontal, pero las conexiones a la tubería pueden orientarse hacia la pared o el suelo.



Uso con mandos electrotérmicos

Las válvulas serie 455 se pueden utilizar con el Mando electrotérmico serie 6561 en lugar del mando manual.

Uso con mandos termostáticos y electrotérmicos



Transformación en válvula termostática

Las válvulas serie 455 se pueden convertir en termostáticas aplicando un Mando serie 200, 201 o 202 en lugar del mando manual. El Mando termostático se puede utilizar cuando la válvula tiene las conexiones hacia la pared o hacia el suelo. El sensor incorporado en el Mando termostático está lo suficientemente alejado del cuerpo de la válvula para que la lectura de la temperatura ambiente no se vea influenciada por el calor que irradia la válvula.

Los mandos termostáticos y electrotérmicos se instalan en posición horizontal. El elemento sensible de los mandos termostáticos no se debe instalar en una cavidad o cajón, detrás de una cortina ni expuesto directamente a la luz solar, porque las mediciones no serían exactas.



Accesorios



200

 folleto 01034

Mando termostático para válvulas de radiador termostaticables; sensor incorporado con elemento sensible al líquido.

Escala graduada para regulación de * a 5, correspondiente a un campo de temperatura de 7°C a 28°C. Con adaptador.

Código

200000



201

 folleto 01034

Mando termostático para válvulas de radiador termostáticas y termostaticables; con sensor a distancia.

Escala graduada para regulación de * a 5, correspondiente a un campo de temperatura de 7°C a 28°C. Longitud del tubo capilar: 2 m. Con adaptador.

Código

201000



202

 folleto 01009

Mando termostático para válvulas de radiador; sensor incorporado con elemento sensible al líquido. Con indicador de temperatura ambiente digital de cristales líquidos.

Escala graduada para regulación de * a 5, correspondiente a un campo de temperatura de 7°C a 28°C. Indicador de temperatura ambiente de 16°C a 26°C. Con adaptador.

Solicitud de patente: N° MI2007U000405

Código

202000

**209**

folleto 01034

Capuchón contra manipulación y robo para uso en locales públicos. Se utiliza con la llave especial código 209001.

Código

209000**6561**

folleto 01042

Mando electrotérmico. Normalmente cerrado. Alimentación eléctrica: 230 V (ac) o 24 V (ac)/(dc). Absorción en régimen: 3 W. Grado de protección: IP 44 (en vertical) Cable de alimentación: 80 cm. Con adaptador.

Código

656102 230 V**656104** 24 V**209**

folleto 01034

Llave especial para aplicar el capuchón protector contra manipulación y robo. Se utiliza con los capuchones de la serie 209.

Código

209001**472**

Mando termostático con perilla de regulación a distancia y elemento sensible al líquido. Campo de temperatura: 6÷28°C. Longitud del tubo capilar: 2 m.

Código

472000**741**

folleto 01118

Mando electrónico con receptor de radio - 868 MHz. Para válvulas de radiador termostaticables o termostáticas. Compatible con sistemas de la serie 740. Alimentación eléctrica: 2 x 1,5 V pilas tipo C alcalinas. Grado de protección: IP 30.

Código

741000

ESPECIFICACIONES

Serie 455

Válvula termostaticable para radiadores de sistemas mono o bitubo, con preinstalación para mandos termostáticos, electrotérmicos y de radiofrecuencia. Conexiones para tubo en cobre y plástico monocapa o multicapa 23 p.1,5 de 10 a 18 mm. Distancia entre centros 40 mm. Cuerpo en latón, cromado. Mando manual en ABS color blanco RAL 9010. Soporte para sonda (deflector) en POM. Juntas en EPDM. Sonda en latón 300 mm. Detentor en latón. Campo de temperatura de servicio 5÷100°C. Presión máxima de servicio 10 bar. Presión diferencial máxima con mando termostático 1 bar. Transformable de sistema monotubo a bitubo y viceversa con llave hexagonal. Caudal al radiador en versión monotubo 50% con mando manual, 30% con mando termostático.

Serie 200

Mando termostático para válvulas de radiador termostáticas y termostaticables. Sensor incorporado con elemento sensible al líquido. Temperatura ambiente máxima 50°C. Escala graduada de * a 5 correspondiente a un campo de temperatura de 7 a 28°C, con posibilidad de bloqueo y limitación de la temperatura. Actuación antihielo 7°C. Con adaptador.

Serie 201

Mando termostático para válvulas de radiador termostáticas y termostaticables. Sensor a distancia con elemento sensible al líquido. Temperatura ambiente máxima 50°C. Escala graduada de * a 5 correspondiente a un campo de temperatura de 7 a 28°C, con posibilidad de bloqueo y limitación de la temperatura. Actuación antihielo 7°C. Con adaptador.

Serie 202

Mando termostático con indicador de temperatura. Temperatura ambiente máxima 50°C. Escala graduada de * a 5 correspondiente a un campo de temperatura de 7 a 28°C, con posibilidad de bloqueo y limitación de la temperatura. Actuación antihielo 7°C. Indicador de temperatura ambiente de 16 a 26°C. Con adaptador.

Serie 209

Capuchón contra manipulación y robo para el uso de mandos termostáticos en locales públicos.

Serie 6561

Mando electrotérmico. Normalmente cerrado. Alimentación 230 V (ac); 24 V (ac); 24 V (dc). Corriente de arranque 1 A. Corriente en régimen 13 mA (230 V (ac)), 140 mA (24 V (ac) - 24 V (dc)). Potencia absorbida en régimen 3 W. Grado de protección IP 44 (en posición vertical). Temperatura ambiente máxima 50°C. Tiempo de actuación de 120 a 180 s. Longitud del cable de alimentación 80 cm.

Cód. 741000

Mando electrónico con receptor de radio. Alimentación 2 x 1,5 V pilas tipo C alcalinas. Absorción máxima 9 mA. Autonomía 1 año. Frecuencia de recepción 868 MHz. Grado de protección IP 30. Clase de aislamiento III. Alcance máximo de la señal al aire libre 120 m.

El fabricante se reserva el derecho de modificar los productos descritos y los datos técnicos correspondientes en cualquier momento y sin aviso previo.



CALEFFI S.P.A. · S.R.229, N.25 · 28010 FONTANETO D'AGOGNA (NO) · ITALIA · TEL. +39 0322 8491 · FAX +39 0322 863723

· www.caleffi.com · info@caleffi.com ·

© Copyright 2011 Caleffi