

Valvola termostattizzabile per impianti monotubo, interasse 35 mm

serie 456



Funzione

Le valvole termostattizzabili serie 456 vengono utilizzate su impianti a radiatori di tipologia monotubo. Sono predisposte per l'accoppiamento con comandi termostatici od elettrotermici per effettuare la regolazione della temperatura ambiente in modo automatico. Sono installabili sul radiatore nel solo attacco inferiore, che viene utilizzato sia per l'entrata che per l'uscita del fluido.

Documentazione di riferimento

- Depliant 01009 Valvole termostattizzabili. Comandi termostatici
- Depliant 01042 Comando elettrotermico
- Depliant 01263 Sistema elettronico di regolazione termica per radiatori
- Depliant 01118 Sistemi di termoregolazione ad onde radio

Gamma prodotti

Valvola

Serie 456 Valvola termostattizzabile per impianti monotubo, interasse 35 mm _____ misure 1/2" e 3/4"

Comandi termostatici, elettrotermici ed elettronici

Serie 200 Comando termostatico con sensore incorporato con elemento sensibile a liquido _____ scala di regolazione ± 5 corrispondente a $7 \div 28^\circ\text{C}$

Serie 201 Comando termostatico con sensore a distanza con elemento sensibile a liquido _____ scala di regolazione ± 5 corrispondente a $7 \div 28^\circ\text{C}$

Serie 202 Comando termostatico con sensore incorporato con elemento sensibile a liquido con indicatore di temperatura ambiente a cristalli liquidi _____ scala di regolazione ± 5 corrispondente a $7 \div 28^\circ\text{C}$

Cod. 199000 CNT Comando termostatico con sensore incorporato con elemento sensibile a liquido _____ scala di regolazione ± 5 corrispondente a $7 \div 28^\circ\text{C}$

Cod. 199100 Comando termostatico con sensore a distanza con elemento sensibile a liquido _____ scala di regolazione ± 5 corrispondente a $7 \div 28^\circ\text{C}$

Serie 472 Comando termostatico con manopola di regolazione a distanza, elemento sensibile a liquido _____ campo di temperatura $6 \div 28^\circ\text{C}$

Serie 209 Guscio antimanomissione ed antifurto per impieghi in locali pubblici

Serie 6561 Comando elettrotermico _____ alimentazione 230 V (ac) o 24 V (ac/dc)

Serie 741 Attuatore elettronico con ricevitore radio - 868 MHz _____ alimentazione a pile mezzatorcia

Cod. 210510 Comando elettronico ad onde radio. Per valvole termostatiche e termostattizzabili

Cod. 210500 Comando cronotermostatico stand alone con display retroilluminato. Per valvole termostatiche e termostattizzabili

Caratteristiche tecniche e costruttive

Materiali

Corpo: ottone EN 12165 CW617N, cromato

Vitone: ottone EN 12164 CW614N

Asta di comando otturatore: acciaio inox EN 10088-3 (AISI 303)

Molla: acciaio inox EN 10270-3 (AISI 302)

Detentore: ottone EN 12164 CW614N

Tenute: EPDM

Manopola di comando: ABS (RAL 9010)

Supporto portasonda (deflettore): POM

Sonda: PP

Prestazioni

Fluidi di impiego: acqua, soluzioni glicolate

Max percentuale di glicole: 30%

Pressione max di esercizio: 10 bar

Campo di temperatura di esercizio: $5 \div 100^\circ\text{C}$

Max pressione differenziale (con comando termostatico): 1 bar

Portate al radiatore:

- con comando manuale: 27%

- con comando termostatico (banda proporzionale 2K): 20%

Attacchi filettati: - al radiatore: 1/2", 3/4"

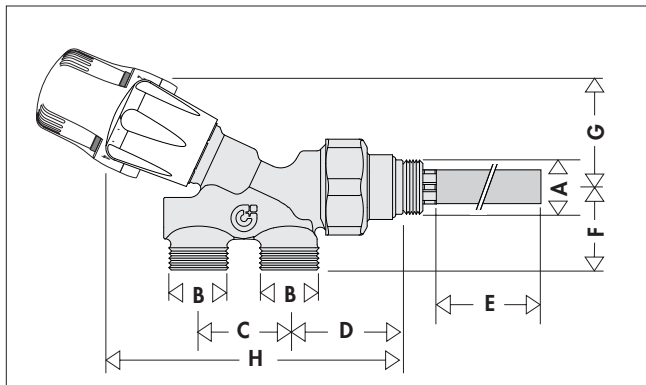
- alla tubazione: 23 p.1,5

Interasse: 35 mm

Lunghezza sonda: 330 mm

Diametro interno sonda: 11 mm

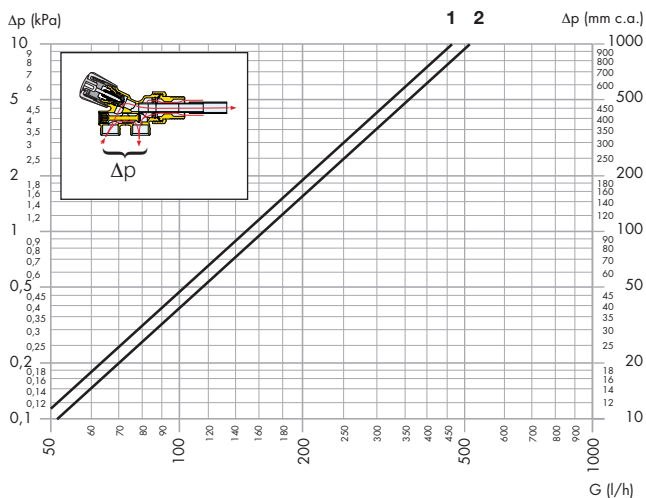
Dimensioni



Codice	A	B	C	D	E	F	G	H	Massa (kg)
456400	1/2"	23 p.1,5	35	40	330	32	42	111	0,35
456500	3/4"	23 p.1,5	35	34	330	32	42	105	0,36

Caratteristiche Idrauliche

Caratteristiche idrauliche complessive della valvola con detentore incorporato nel canotto orizzontale in posizione "tutto aperto". Perdite di carico misurate agli attacchi delle tubazioni.



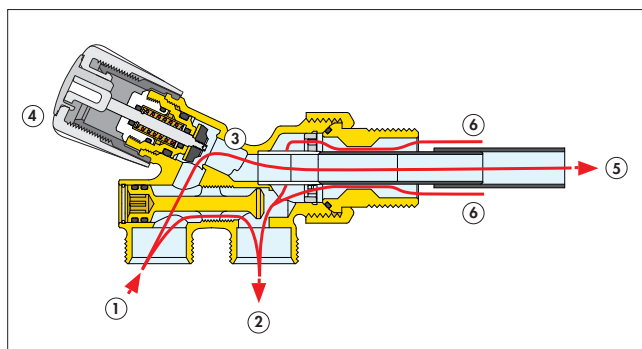
Curva 1	Comando termostatico al posto della manopola, banda proporzionale 2K, 20% di portata al radiatore, 80% in by-pass.	$K_v (m^3/h) = 1,5$
Curva 2	Manopola tutta aperta, 27% di portata al radiatore, 73% in by-pass.	$K_v (m^3/h) = 1,6$

Principio di funzionamento

Nella figura seguente è illustrato il percorso del fluido: l'acqua entra dall'attacco esterno (più lontano dal radiatore) (1) e si divide in due parti. Una parte viene bypassata ed inviata al radiatore successivo, tramite l'attacco interno (più vicino al radiatore) (2). La seconda parte entra nel radiatore attraversando l'otturatore (3), comandato dalla manopola (4) e la sonda (5).

Dopo lo scambio termico, il fluido esce dal radiatore attraverso le luci esterne alla sonda (6) e miscelandosi alla portata bypassata, raggiunge il radiatore a valle. In funzionamento manuale, la valvola invia il 27% della portata al radiatore, mentre la rimanente parte di fluido viene bypassata e indirizzata al radiatore successivo. In questo modo i radiatori possono essere intercettati singolarmente (per l'esclusione o manutenzione) consentendo comunque il funzionamento dei radiatori installati più a valle. In caso di comando termostatico montato, solo il 20% della portata va al radiatore (banda proporzionale 2K), a causa dell'aumento delle perdite di carico causate dalla continua modulazione della portata.

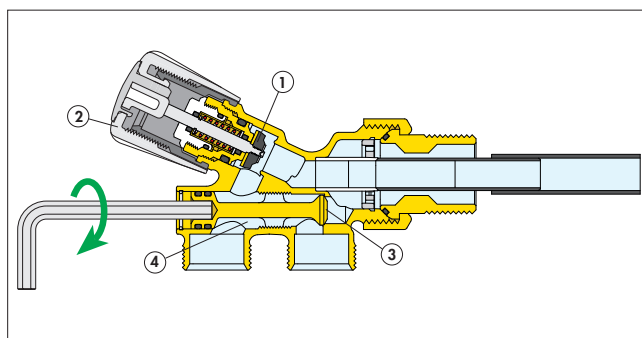
L'allacciamento alle tubazioni non ha un senso di entrata ed uscita obbligatorio, quindi la valvola può essere utilizzata con i sensi di flusso opposti a quelli illustrati in figura, per adattarla a qualsiasi esigenza di montaggio.



Intercettazione del radiatore

L'esclusione del radiatore per manutenzione temporanea è effettuabile chiudendo completamente l'otturatore (1) con la manopola manuale (2) e chiudendo il detentore (3) con la chiave esagonale da 6 mm. In questa configurazione la rimanente parte del circuito rimane comunque attiva mediante il passaggio del fluido nel by-pass (4).

NOTA: Tale intercettazione è da effettuarsi solo nell'ambito di intervento temporaneo e sotto controllo costante.



Particolarità costruttive

Versatilità di installazione

La valvola serie 456 può essere installata in impianti sia di nuova che di vecchia costruzione. La manopola ad asse inclinato riduce l'ingombro della valvola, consentendone l'utilizzo in spazi limitati. La valvola serie 456 è funzionale in caso di ristrutturazioni di edifici o ammodernamento di impianti termici preesistenti. L'impianto può essere realizzato effettuando la tracciatura dei tubi nella sola soletta oppure sfruttando i battiscopa per il passaggio dei tubi, lasciando intatti i muri.

Metodo di dimensionamento

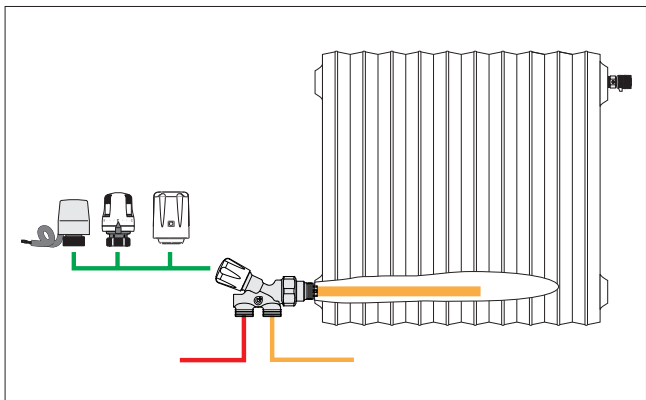
Per un corretto dimensionamento impiantistico, le valvole serie 456 vengono scelte individuandone la perdita di carico complessiva, in funzione della portata, mediante i diagrammi di caratteristica idraulica della colonna di sinistra della pagina precedente. Le perdite di carico complessive della valvola, abbinata al comando termostatico, sono state calcolate con banda proporzionale di 2K (norma EN 215).

Trasformazione in valvola termostatica

Le valvole serie 456 possono essere rese termostatiche applicando il comando serie 199, 200, 201, 202 e 210 al posto della manopola manuale. Il comando termostatico può essere utilizzato sia nel caso in cui la valvola abbia gli attacchi rivolti verso il muro che verso il pavimento. Il sensore incorporato nel comando termostatico è sufficientemente distante dal corpo valvola e rileva correttamente la temperatura ambiente senza essere influenzato dal calore irradiato dal corpo valvola stesso.

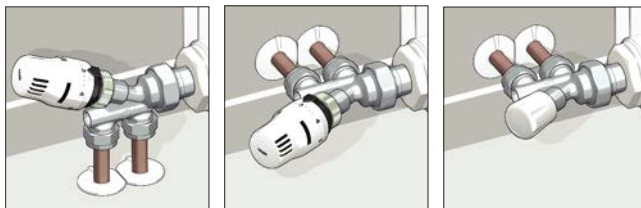
Dimensionamento della sonda

Dopo aver verificato con il costruttore l'idoneità del radiatore all'installazione in un impianto di tipo monotubo, il corretto funzionamento della valvola è garantito dalla conformazione del corpo e dall'attacco corpo-sonda.



Installazione

La valvola può essere montata con gli attacchi verso il muro o verso il pavimento ma sempre con la sonda in orizzontale.



L'allacciamento alle tubazioni non ha un senso di entrata o di uscita obbligato.

Per escludere il corpo scaldante occorre chiudere la manopola e, con una chiave esagonale da 6 mm, il detentore.

La procedura di installazione è la seguente:

Fig. 1 Installare la valvola sui tubi di mandata e ritorno del fluido, rispettando la quota indicata in figura. La valvola è reversibile, non esiste un verso preferenziale del flusso del fluido scaldante.

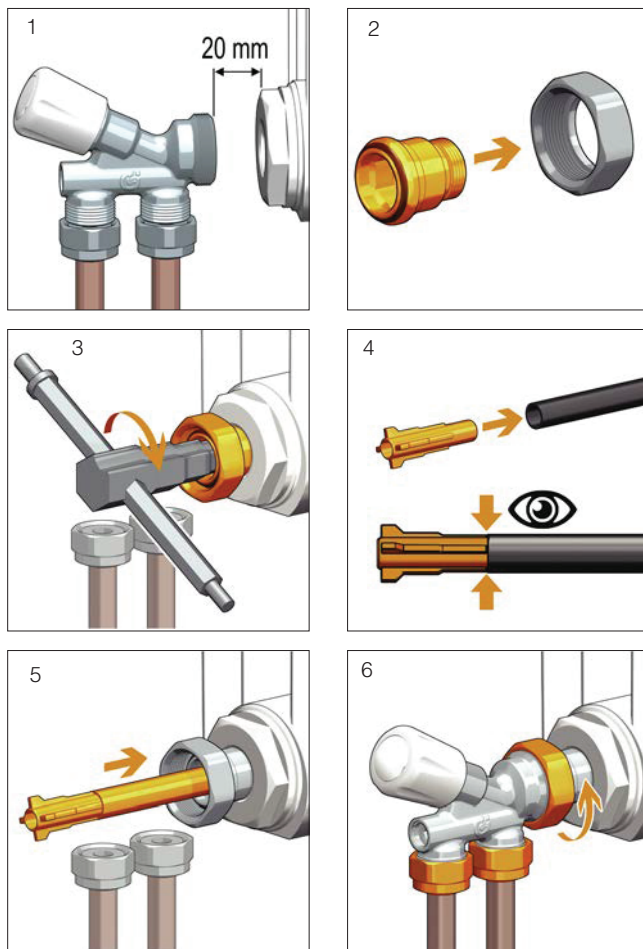
Fig. 2 Inserire la calotta sul codolo.

Fig. 3 Svitare la valvola. Avvitare il codolo con calotta al radiatore, utilizzando la chiave multiuso cod. 387127.

Fig. 4 Inserire la sonda nel canotto. Controllare che la sonda vada correttamente a battuta nella sua sede. In caso di corpi scaldanti di dimensioni ridotte è possibile tagliare la sonda a seconda delle necessità.

Fig. 5 Inserire il gruppo sonda+canotto nel radiatore.

Fig. 6 Reinstallare la valvola e avvitare la calotta alla valvola stessa.





200

depl. 01034

Comando termostatico per valvole radiatori termostattizzabili e termostatiche, sensore incorporato con elemento sensibile a liquido. Per valvole serie 338, 339, 401, 402, 425, 426, 421, 422, 455, 456, 220, 221, 222, 223, 224, 225, 226 e 227. Scala graduata per la regolazione da * a 5 corrispondente ad un campo di temperatura da 7°C a 28°C. Con adattatore.

Codice

200000

201000 con sensore a distanza - lunghezza tubo capillare: 2 m



472

Comando termostatico con manopola di regolazione a distanza, elemento sensibile a liquido.

Per valvole serie 338, 339, 401, 402, 425, 426, 421, 422, 455, 456 (accoppiamento mediante adattatore).

Per valvole serie 220, 221, 222, 223, 224, 225, 226, 227 (accoppiamento diretto).

Campo di temperatura: 6÷28°C.

Lunghezza del tubo capillare: 2 metri.

Codice

472000



202

01009

depl.

Comando termostatico per valvole radiatori termostattizzabili e termostatiche, sensore incorporato con elemento sensibile a liquido. Con indicatore di temperatura ambiente digitale a cristalli liquidi. Per valvole serie 338, 339, 401, 402, 425, 426, 421, 422, 455, 456, 220, 221, 222, 223, 224, 225, 226 e 227. Scala graduata per la regolazione da * a 5 corrispondente ad un campo di temperatura da 7°C a 28°C. Indicatore temperatura ambiente da 16°C a 26°C. Con adattatore. PATENT.



6561

depl. 01042

Comando elettrotermico. Per valvole serie 338, 339, 401, 402, 425, 426, 421, 422, 455, 456, 220, 221, 222, 223, 224, 225, 226 e 227. Normalmente chiuso.

Con microinterruttore ausiliario.

Alimentazione:

230 V (ac) o 24 V(ac)/(dc).

Portata contatti micro ausiliario:

0,8 A (230 V).

Potenza assorbita a regime: 3 W.

Corrente di spunto: ≤ 1A.

Campo di temperatura ambiente: 0÷50°C.

Grado di protezione:

IP 44 (in posizione verticale).

Cavo alimentazione: 80 cm.



Visibilità con sufficiente illuminazione

Indicatore temperatura ambiente

L'indicatore di temperatura ambiente è del tipo digitale a cristalli liquidi. Esso si colora di verde in corrispondenza al valore effettivo di temperatura misurato. Un particolare sistema basculante, che mantiene l'indicatore sempre in posizione verticale, ne permette l'ottimale visualizzazione.

Codice

202000



199

depl. 01241

Comando termostatico per valvole radiatori termostattizzabili e termostatiche, sensore incorporato con elemento sensibile a liquido. Per valvole serie 338, 339, 401, 402, 425, 426, 421, 422, 455, 456, 220, 221, 222, 223, 224, 225, 226 e 227. Scala graduata per la regolazione da * a 5 corrispondente ad un campo di temperatura da 7°C a 28°C. Con adattatore.

Codice

199000 CNT

199100 con sensore a distanza - lunghezza tubo capillare: 2 m

Codice	Tensione V	
656112	230	
656114	24	
656102	230	senza microinterruttore ausiliario
656104	24	senza microinterruttore ausiliario



741

depl. 01118

Attuatore elettronico con ricevitore radio - 868 MHz.

Per valvole radiatore termostattizzabili o termostatiche.

Abbinabile ai cronotermostati e termostato serie 740.

Alimentazione: 2 x 1,5 V pile mezzatorcia.

Grado di protezione: IP 30.



Codice

741000



210 WiCal®

depl. 01263

Comando cronotermostatico **stand alone**, con display retroilluminato. Per valvole radiatore termostatiche e termostattizzabili. Operatività tramite pulsanti touch, sensore integrato di temperatura. Programmabile direttamente con visualizzazione a display delle temperature e cicli comfort-attenuazione. Alimentazione a batteria: 2 x 1,5 V stilo AA (in confezione). Installazione ad aggancio rapido con adattatore. Grado di protezione: IP 30.

Codice

210500



210 WiCal®

depl. 01263

Comando elettronico ad **onde radio**. Per valvole radiatore termostatiche e termostattizzabili. Operatività tramite pulsanti touch, sensore integrato di temperatura. Abbinabile alla centralina di regolazione termica multi-zone codice 210100. Comunicazione radio RF 868 MHz - Standard EnOcean®. Alimentazione a batteria: 2 x 1,5 V stilo AA (in confezione). Installazione ad aggancio rapido con adattatore. Grado di protezione: IP 30.



Codice

210510

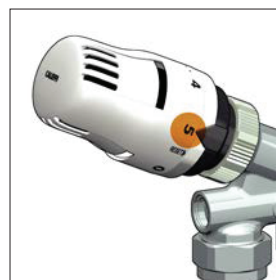
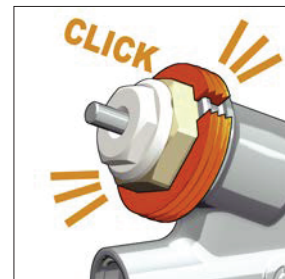
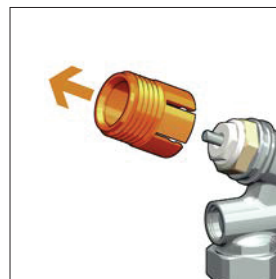
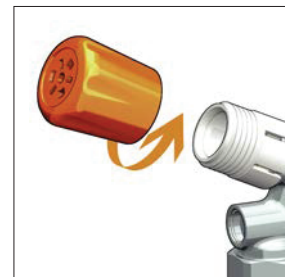
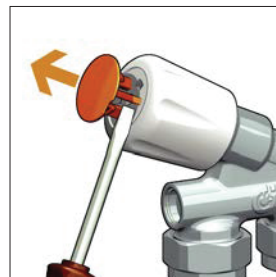
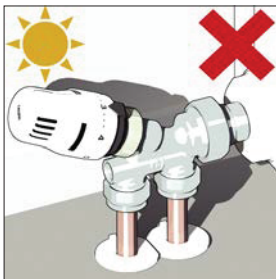
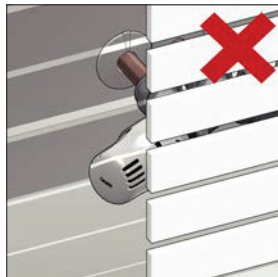
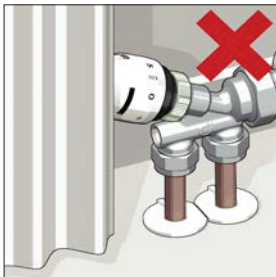
Abbinamento a comandi termostatici o elettrotermici

Le valvole serie 456 possono essere utilizzate abbinandole ai comandi serie 199, 200, 202, 210, 472, 6561, 741, da installare al posto della manopola manuale.

I comandi termostatici o elettrotermici vanno installati in posizione orizzontale. L'elemento sensibile dei comandi termostatici non deve essere installato in nicchie, cassonetti, dietro tendaggi, oppure all'esposizione diretta dei raggi solari, che ne falserebbero le rilevazioni.

Trasformazione in valvola termostatica

Il comando termostatico può essere utilizzato sia nel caso in cui la valvola abbia gli attacchi rivolti verso il muro sia verso il pavimento. Il sensore incorporato nel comando termostatico è sufficientemente distante dal corpo valvola ed effettua una lettura corretta della temperatura ambiente senza essere influenzato dal calore irradiato dal corpo valvola stesso.



TESTO DI CAPITOLATO

Serie 456

Valvola termostattizzabile per impianti monotubo, predisposta per comandi termostatici, elettrotermici ed elettronici. Per tubi in rame, plastica semplice e multistrato. Attacco tubazione 23 p.1,5. Interasse 35 mm. Attacco radiatore 1/2", 3/4". Corpo in ottone, cromato. Manopola di comando in ABS (RAL 9010). Supporto portasonda (deflettore) in POM. Guarnizioni in EPDM. Sonda in PP 330 mm. Detentore in ottone. Campo di temperatura di esercizio 5÷100°C. Pressione massima di esercizio 10 bar. Pressione differenziale massima (con comando termostatico) 1 bar. Portata al radiatore con comando manuale 27%, con comando termostatico 20%.

Serie 200

Comando termostatico per valvole radiatori termostattizzabili e termostatiche. Sensore incorporato con elemento sensibile a liquido. Temperatura massima ambiente 50°C. Scala graduata da * a 5 corrispondente ad un campo di temperatura da 7 a 28°C, con possibilità di bloccaggio e limitazione di temperatura. Intervento antigelo 7°C. Con adattatore.

Serie 201

Comando termostatico per valvole radiatori termostattizzabili e termostatiche. Sensore a distanza con elemento sensibile a liquido. Lunghezza del tubo capillare 2 m. Temperatura massima ambiente 50°C. Scala graduata da * a 5 corrispondente ad un campo di temperatura da 7 a 28°C, con possibilità di bloccaggio e limitazione di temperatura. Intervento antigelo 7°C. Con adattatore.

Serie 202

Comando termostatico con indicatore di temperatura ambiente digitale a cristalli liquidi. Temperatura massima ambiente 50°C. Scala graduata da * a 5 corrispondente ad un campo di temperatura da 7 a 28°C, con possibilità di bloccaggio e limitazione di temperatura. Intervento antigelo 7°C. Indicatore campo temperatura ambiente 16÷26°C. Con adattatore. PATENT.

Codice 199000 CNT

Comando termostatico per valvole radiatori termostattizzabili e termostatiche. Sensore incorporato con elemento sensibile a liquido. Temperatura massima ambiente 50°C. Scala graduata da * a 5 corrispondente ad un campo di temperatura da 7 a 28°C, con possibilità di bloccaggio e limitazione di temperatura. Intervento antigelo 7°C. Con adattatore.

Codice 199100

Comando termostatico per valvole radiatori termostattizzabili e termostatiche. Sensore a distanza con elemento sensibile a liquido. Lunghezza del tubo capillare 2 m. Temperatura massima ambiente 50°C. Scala graduata da * a 5 corrispondente ad un campo di temperatura da 7 a 28°C, con possibilità di bloccaggio e limitazione di temperatura. Intervento antigelo 7°C. Con adattatore.

Serie 472

Comando termostatico con manopola di regolazione a distanza, elemento sensibile a liquido per valvole radiatori termostattizzabili e termostatiche. Campo di temperatura 6÷28°C. Lunghezza del tubo capillare 2 metri.

Serie 6561

Comando elettrotermico. Normalmente chiuso. Alimentazione 230 V (ac); 24 V (ac); 24 V (dc). Corrente di spunto 1 A. Corrente a regime 13 mA (230 V (ac)), 140 mA (24 V (ac) - 24 V (dc)). Potenza assorbita a regime 3 W. Grado di protezione IP 44 (in posizione verticale). Campo temperatura ambiente 0÷50°C. Tempo di intervento da 120 a 180 secondi. Lunghezza del cavo di alimentazione 80 cm.

Codice 741000

Attuatore elettronico con ricevitore radio. Alimentazione 2 x 1,5 V pile mezzatorcia alcaline. Assorbimento massimo 9 mA. Autonomia 1 anno. Frequenza di ricezione 868 MHz. Grado di protezione IP 30. Classe di isolamento III. Portata massima segnale in aria libera 120 m.

Codice 210510

Comando elettronico ad onde radio per valvole radiatore termostatiche e termostattizzabili. Abbinabile a centralina di regolazione termica multi-zone cod. 210100. Comunicazione radio RF 868 MHz - Standard EnOcean®. Colore bianco RAL 9010. Operatività tramite pulsanti touch, sensore integrato di temperatura. Alimentazione due batterie alcaline/litio tipo AA/LR6/1,5 V, durata media batterie 2 anni. Allacciamento valvola radiatore con filettatura M30x1,5, corsa attuatore fino a 4 mm. Grado di protezione IP 30, condizioni ambientali (valvola + comando), campo di temperatura fluido 5÷75°C, temperatura di funzionamento 0÷50°C, temperatura di stoccaggio -20÷70°C. Umidità relativa 10÷90% non condensante.

Codice 210500

Comando cronotermostatico stand alone con display retro illuminato. Colore bianco RAL 9010. Operatività tramite pulsanti touch, sensore integrato di temperatura. Alimentazione due batterie alcaline/litio tipo AA/LR6/1,5 V, durata media batterie 2 anni. Allacciamento valvola radiatore con filettatura M30 x 1,5, corsa attuatore fino a 4 mm, funzione antigelo sempre attiva con valore fisso a 8°C non modificabile dall'utente, funzione antibloccaggio, rilevazione automatica apertura finestra. Grado di protezione IP 30, condizioni ambientali (valvola + comando), campo di temperatura fluido 5÷75°C, temperatura di funzionamento 0÷50°C, temperatura di stoccaggio -20÷70°C. Umidità relativa 10÷90% non condensante.

Ci riserviamo il diritto di apportare miglioramenti e modifiche ai prodotti descritti ed ai relativi dati tecnici in qualsiasi momento e senza preavviso.