

Válvula de equilibrado con caudalímetro para instalaciones solares

serie 258

**CALEFFI
SOLAR**



BS EN ISO 9001:2008
Cert. n.º FM 21654



UNI EN ISO 9001:2000
Cert. n.º 0003



01148/09 E



Gama de productos

Serie 258 Válvula de equilibrado con caudalímetro para instalaciones solares

medidas 3/4" y 1"

Características técnicas

Materiales

Válvula

Cuerpo: latón EN 12165 CW617N, cromado
Esfera: latón EN 12164 CW614N
Eje de accionamiento de la esfera: latón EN 12164 CW614N, cromado
Asiento de la esfera: polímero de alta resistencia
Guía de posición del eje: polímero de alta resistencia
Juntas: elastómero de alta resistencia

Caudalímetro

Cuerpo: latón EN 12165 CW617N, cromado
Montura: latón EN 12164 CW614N
Eje del obturador: latón EN 12164 CW614N, cromado
Resortes: acero inoxidable
Juntas: elastómero de alta resistencia
Boya: polímero de alta resistencia
Tapa del indicador: polímero de alta resistencia

Prestaciones

Fluidos utilizables: agua o soluciones de glicol
Porcentaje máximo de glicol: 50%
Presión máxima de servicio: 10 bar
Campo de temperaturas de servicio: -30 ÷ 130°C
Unidad de medida del caudal en la escala: l/min
Precisión: ± 10%
Ángulo de rotación del eje: 90°
Llave de maniobra: 9 mm
Conexiones roscadas: 3/4" y 1" H

Aislamiento

Material: PE-X reticulado de células cerradas
Espesor: 10 mm
Densidad: - parte interior: 30 kg/m³
- parte exterior: 50 kg/m³
Conductividad térmica (DIN 52612): - a 0 °C: 0,038 W/(m·K)
- a 40 °C: 0,045 W/(m·K)
Coeficiente de resistencia al vapor (DIN 52615): > 1300
Campo de temperaturas de servicio: 0 ÷ 100°C
Reacción al fuego (DIN 4102): clase B2

Función

La válvula de equilibrado es un dispositivo hidráulico que regula con precisión el caudal de líquido caloportador enviado a los distintos circuitos de una instalación solar.

Las válvulas de esta serie están dotadas de un caudalímetro para controlar el flujo que las atraviesa. El caudalímetro, que está realizado en baipás en el cuerpo de la válvula y se puede aislar durante el funcionamiento normal, permite equilibrar los circuitos de modo rápido y sencillo sin necesidad de manómetros diferenciales ni gráficos de calibración.

La válvula de equilibrado está provista de una carcasa preformada en caliente que le garantiza un perfecto aislamiento térmico.

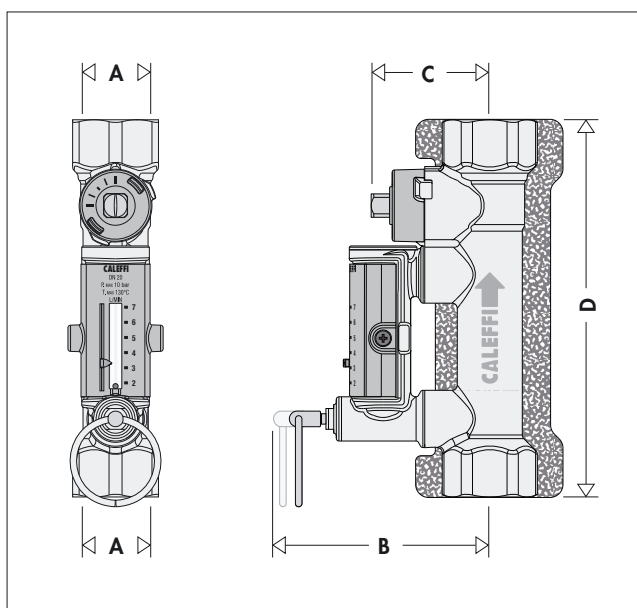
Esta serie de válvulas de equilibrado ha sido realizada expresamente para funcionar a altas temperaturas con agua glicolada, condición típica de las instalaciones solares.

Solicitud de patente n.º MI2007A000703.

Intervalos de caudal

Código	258503	258533	258523	258603
Medida	3/4"	3/4"	3/4"	1"
Caudal (l/min)	2÷7	3÷10	7÷28	10÷40

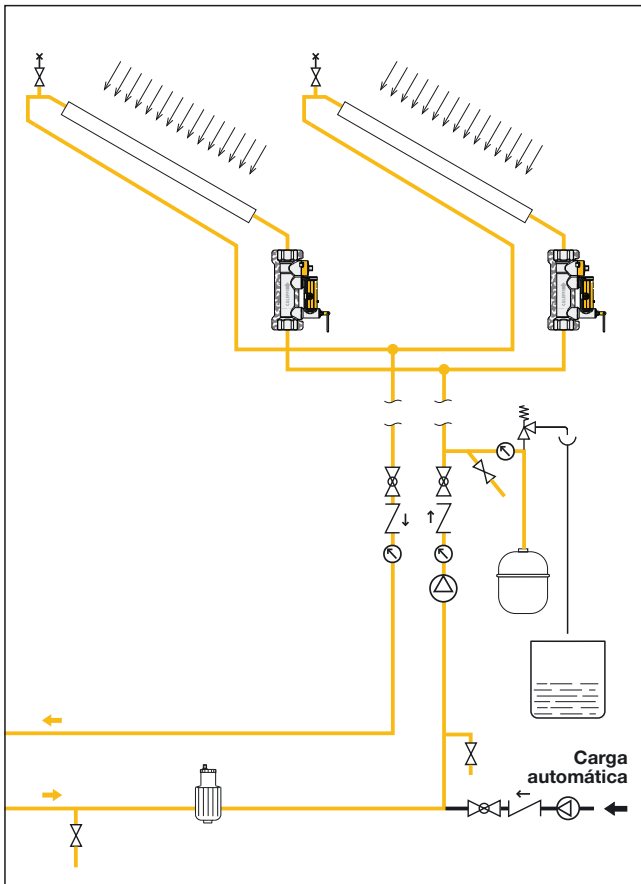
Dimensiones



Código	A	B	C	D	Peso (kg)
258503	3/4"	83,5	45,5	145	0,74
258533	3/4"	83,5	45,5	145	0,74
258523	3/4"	83,5	45,5	145	0,74
258603	1"	85	47	158	0,96

Ventajas de un circuito solar equilibrado

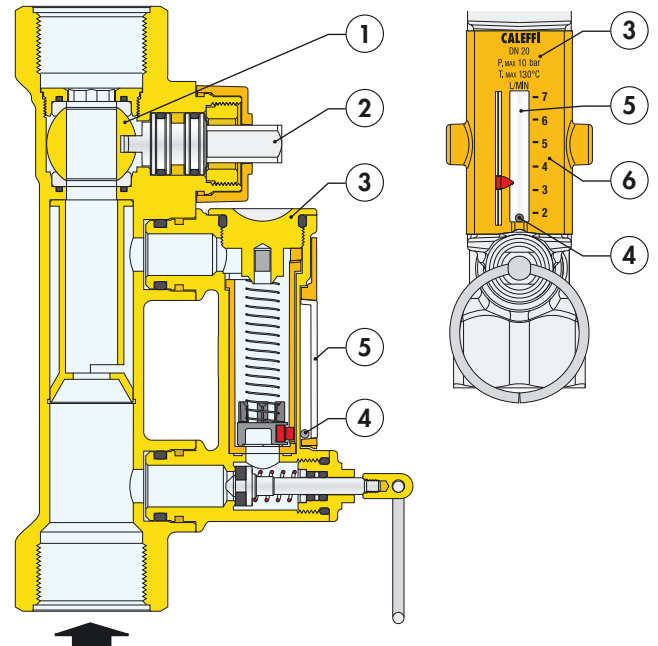
Cuando un circuito solar está equilibrado, por la instalación circula el caudal adecuado para el tamaño del panel.



Principio de funcionamiento

La válvula de equilibrado es un dispositivo hidráulico que regula el caudal del líquido que la atraviesa.

La regulación se efectúa mediante un obturador de esfera (1) controlado por un eje (2). El flujo de líquido se mide con un caudalímetro (3) que está realizado en baipás en el cuerpo de la válvula y se puede aislar durante el funcionamiento normal. El caudal se indica mediante una esfera metálica (4) que se desplaza por el interior de una guía transparente (5), junto a la cual hay una escala graduada (6).



Características constructivas

Temperatura

En las instalaciones solares, el líquido caloportador del circuito primario se aditiva con glicol para permitir el funcionamiento a altas temperaturas. Para hacer frente a estas condiciones especiales de funcionamiento, las juntas y los componentes de plástico internos de la válvula están realizados con materiales resistentes a las altas temperaturas.

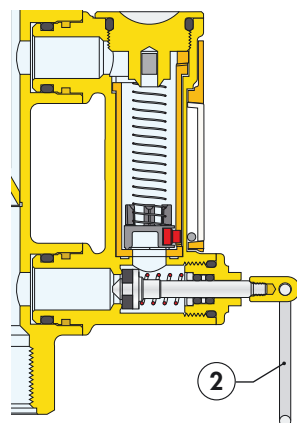
Caudalímetro

El caudal se mide con un caudalímetro, que está realizado en baipás en el cuerpo del propio dispositivo y se puede aislar de forma automática durante el funcionamiento normal.

El empleo del caudalímetro simplifica la operación de equilibrado del flujo porque el valor del caudal puede leerse y controlarse, instante por instante, sin manómetros diferenciales ni gráficos de referencia.

Además, esto evita hacer el cálculo de prerregulación de las válvulas a la hora del diseño.

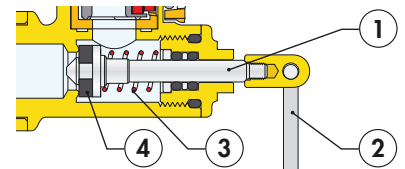
Las ventajas de este sistema se traducen en un notable ahorro de dinero y tiempo, ya que el procedimiento de precalibración de los dispositivos de equilibrado tradicionales, con participación de personal técnico especializado, resulta muy costoso y de difícil realización.



Obturador del caudalímetro

El obturador (1), que pone en comunicación el caudalímetro con la válvula, se abre fácilmente con el anillo (2) y, una vez concluida la operación, se cierra automáticamente gracias al resorte interno (3) que, sumado a la junta de EPDM (4), garantiza un cierre perfecto y duradero en el funcionamiento normal.

El anillo de accionamiento (2) está realizado con un material de baja conductividad térmica, para evitar quemaduras al abrir el caudalímetro cuando el líquido que pasa por la válvula está muy caliente.

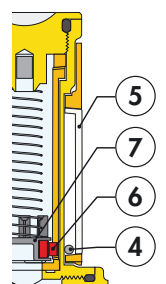


Indicador de esfera e imán

La esfera (4) que indica el caudal no está en contacto directo con el líquido caloportador que pasa por el caudalímetro.

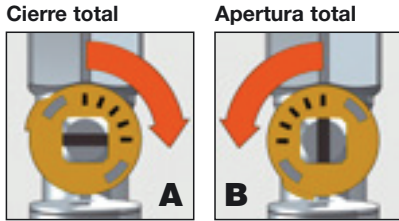
Gracias a un novedoso sistema de medición, la esfera se desplaza por un cilindro (5) separado del cuerpo del caudalímetro. La esfera se mueve atraída por un imán (6) fijado a la boya (7).

Esto permite que el indicador de caudal se mantenga siempre limpio, con los valores perfectamente legibles a lo largo del tiempo.



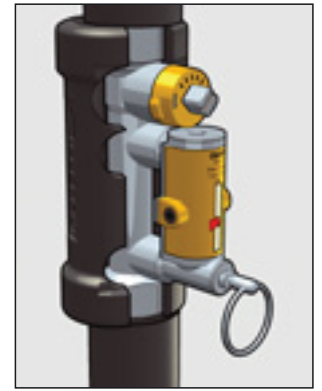
Apertura y cierre totales de la válvula

La válvula se puede cerrar o abrir por completo. La ranura presente en el eje del obturador indica el estado de la válvula. Cuando el eje de mando está girado 90° en sentido horario hasta el tope, con la ranura perpendicular al eje geométrico de la válvula, la válvula está completamente cerrada (A). Si el eje está girado 90° en sentido antihorario hasta el tope, con la ranura paralela al eje geométrico de la válvula, la válvula está completamente abierta (B).

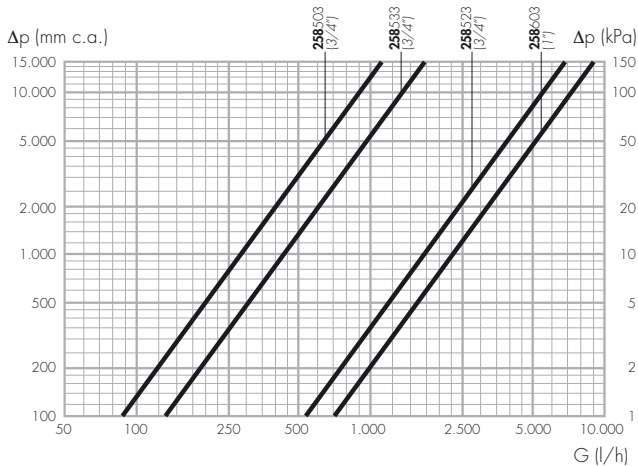


Aislamiento

La válvula de equilibrado serie 258 se suministra con una carcasa aislante preformada en caliente. Este elemento garantiza un perfecto aislamiento térmico, muy útil para limitar la dispersión de calor en las instalaciones al aire libre, típicas de los sistemas de energía solar.



Características hidráulicas



Código	258503	258533	258523	258603
Medida	3/4"	3/4"	3/4"	1"
Caudal (l/min)	2÷7	3÷10	7÷28	10÷40
Kv (m³/h)	0,9	1,3	5,4	7,2

Kv válvulas completamente abiertas

Corrección para líquidos de distintas densidades

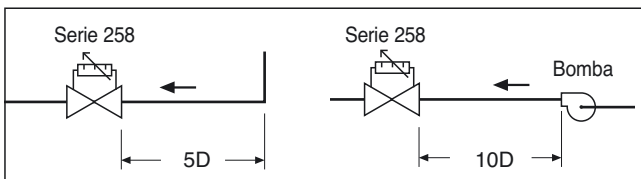
En líquidos con viscosidad $\leq 3^{\circ}E$, por ejemplo mezclas de agua y glicol, cuyas densidades son distintas de la del agua a 20 °C ($\rho = 1 \text{ kg/dm}^3$) a la cual se refiere el diagrama, resulta que:

- La pérdida de carga (para el dimensionamiento de la bomba) está dada por $\Delta p_{\text{real}} = \Delta p_{\text{referencia}} \times \rho_{\text{glicolado}}$
- La variación de la lectura del caudal permanece dentro del campo de precisión indicado ($\pm 10\%$) para concentraciones de glicol de hasta 50%.

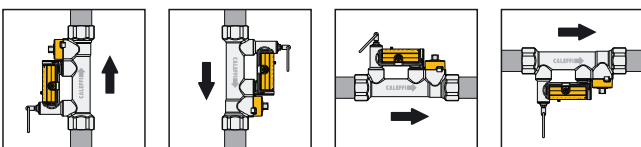
Instalación

La válvula de equilibrado se debe instalar de manera que permita acceder al obturador del caudalímetro, al eje y al indicador de caudal.

Para obtener la máxima precisión de medida, se aconseja mantener los tramos de tubos rectos como se indica en los dibujos siguientes.



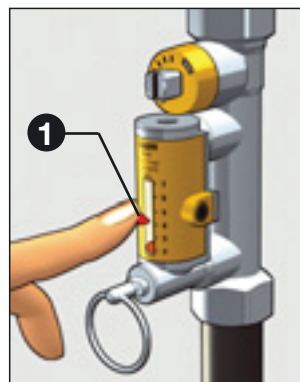
La válvula se puede montar en cualquier posición, siempre que se respete el sentido del flujo indicado en el cuerpo. Se puede instalar indistintamente en tubos verticales u horizontales.



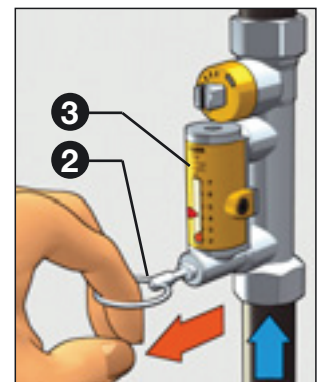
Regulación del caudal

Para regular el caudal se deben efectuar las siguientes operaciones:

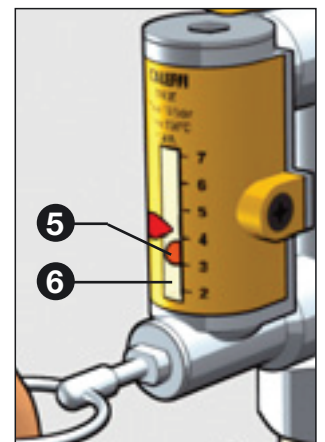
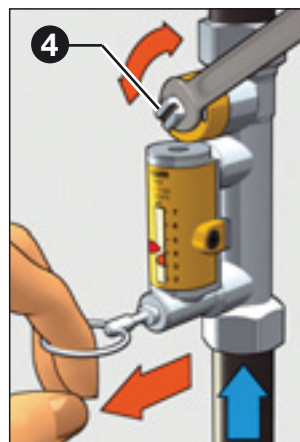
- A. Marcar con el indicador (1) el caudal al cual se desea regular la válvula.



- B. Abrir, mediante el anillo (2), el obturador que impide el paso de líquido por el caudalímetro (3) durante el funcionamiento normal.

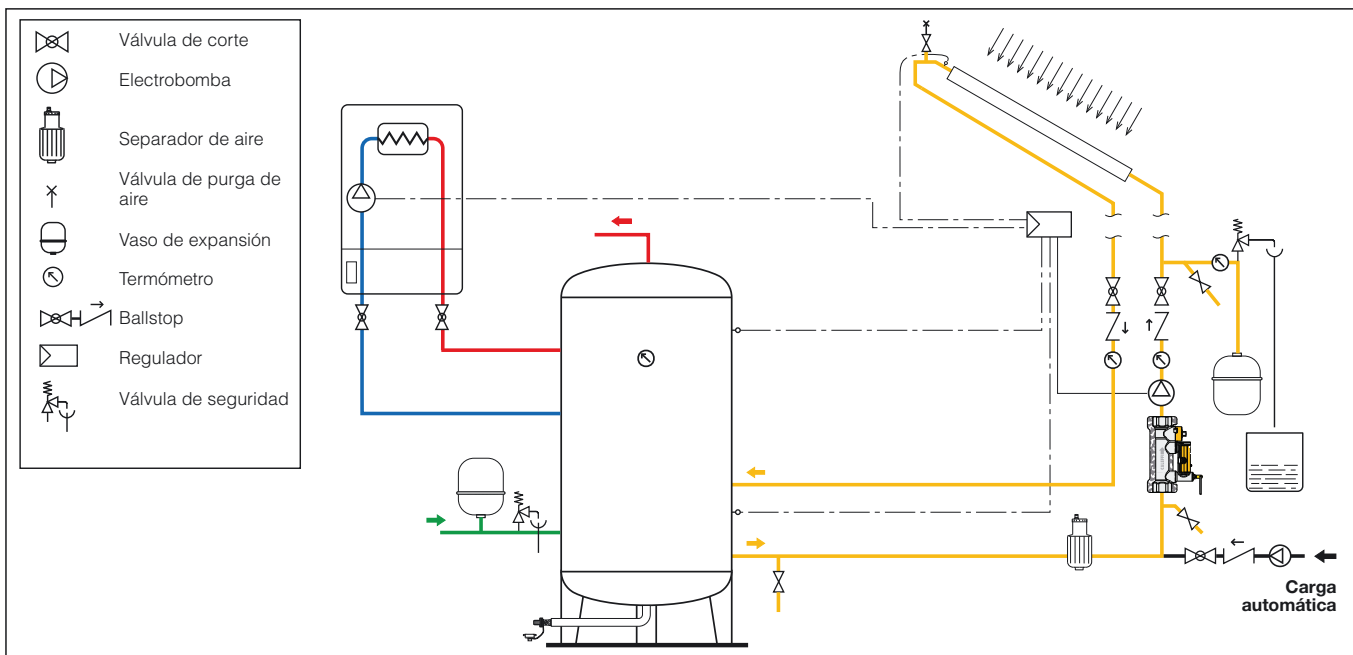


- C. Manteniendo abierto el obturador, girar el eje de la válvula (4) con una llave de maniobra para regular el caudal. El caudal se indica mediante una esfera metálica (5) que se desplaza por el interior de una guía transparente (6), junto a la cual hay una escala expresada en litros por minuto.

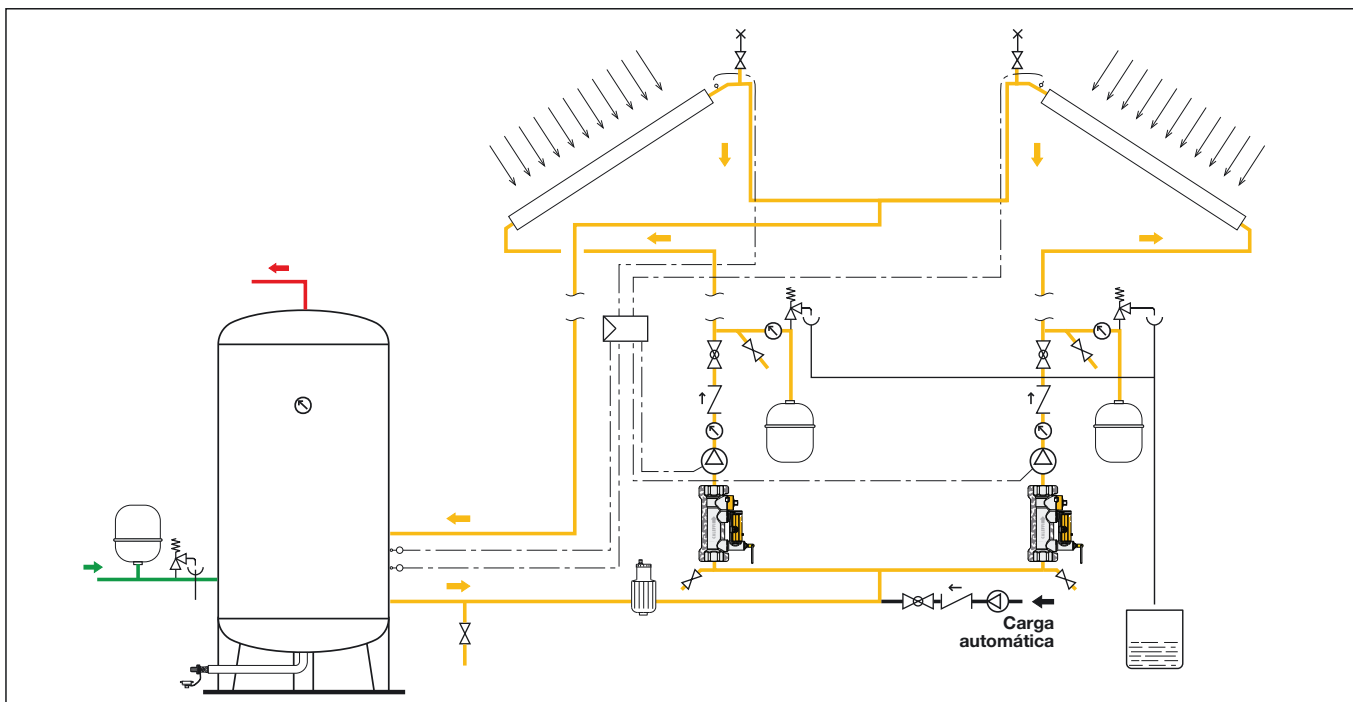


- D. Una vez concluido el equilibrado, soltar el anillo del obturador del caudalímetro, el cual, gracias a un resorte interno, volverá automáticamente a la posición de cierre.

Esquemas de aplicación - Regulación del caudal de un solo grupo de circulación solar



Regulación del caudal de dos o más grupos de circulación solar



ESPECIFICACIONES

Serie 258

Válvula de equilibrado con caudalímetro para instalaciones solares. Conexiones roscadas 3/4" (y 1") H x H. Cuerpo en latón cromado. Esfera en latón. Eje de mando de la esfera en latón, cromado. Asiento de la esfera en polímero de alta resistencia. Guía de posición del eje en polímero de alta resistencia. Cuerpo del caudalímetro en latón, cromado. Montura del caudalímetro en latón. Eje del obturador del caudalímetro en latón, cromado. Resortes del caudalímetro en acero inoxidable. Boya del caudalímetro en polímero de alta resistencia. Tapa del indicador en polímero de alta resistencia. Juntas en elastómero de alta resistencia. Con carcasa aislante preformada en PE-X reticulado de células cerradas. Fluidos utilizables: agua o soluciones de glicol. Porcentaje máximo de glicol 50%. Presión máxima de servicio 10 bar. Campo de temperaturas de servicio -30÷130°C. Unidad de medida del caudal en la escala: l/min. Precisión ±10%. Ángulo de rotación del eje de mando 90°.

El fabricante se reserva el derecho de modificar los productos descritos y los datos técnicos correspondientes en cualquier momento y sin aviso previo.



CALEFFI S.P.A. · S.R.229, N.25 · 28010 FONTANETO D'AGOGNA (NO) · ITALIA · TEL. +39 0322 8491 · FAX +39 0322 863723

· www.caleffi.es · info@caleffi.com ·

© Copyright 2009 Caleffi