

**VERSIONE CON REGOLAZIONE ESTERNA IP54**

Watt (+5/-10 %)	Volt (V~)	ZF (mm) (+5/-10 %)	A (mm) ±10	B (mm) ±5	C (mm) ±10	D (mm) ±3	E (mm) ±3	F (mm) ±3	G	EX (mm)	L Tube (mm)	W/cm2	Cable (mt)
1200	220-240	75	295	270	111	76	73	90	1"1/4	54,5	847	5.4	1,3
1500					179						989	6.7	2,0
2000			229	1185	7.7	3,0							
3000			345		9.6								

Descrizione - Description

**RESISTENZA MONOFASE CON TERMOSTATO INTEGRATO**  
 SINGLE-PHASE HEATING ELEMENT WITH INTEGRATED THERMOSTAT

Scheda tecnica - Data sheet

Codice catalogo - Catalogue code

**ART.335EVO**

Codice articolo - Article code

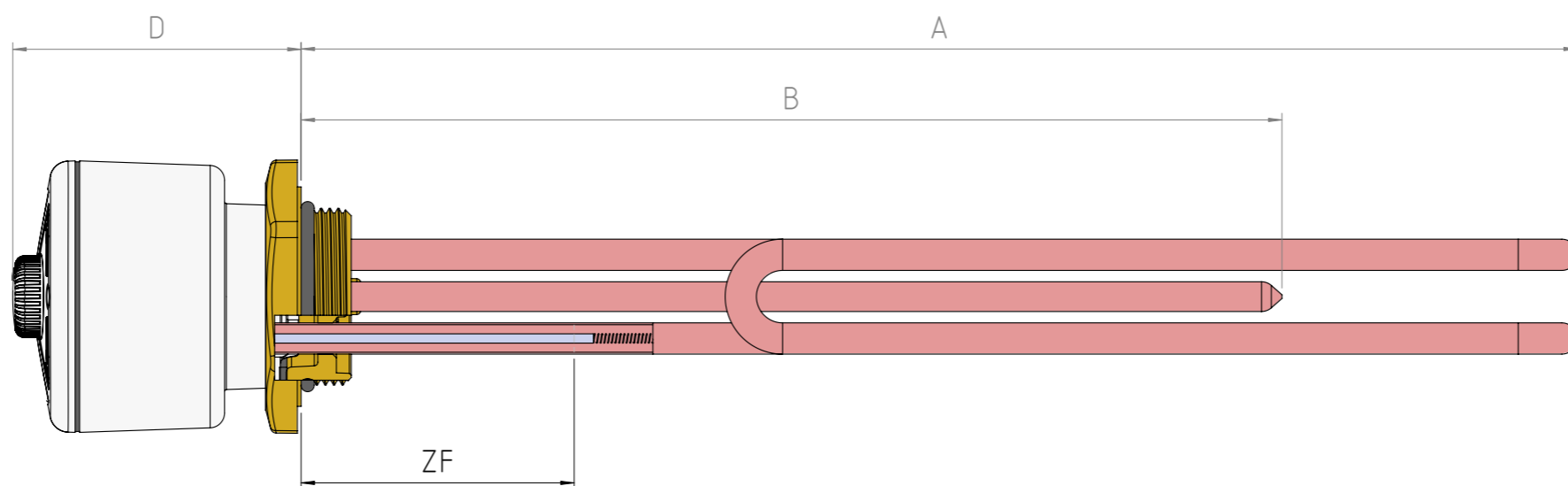
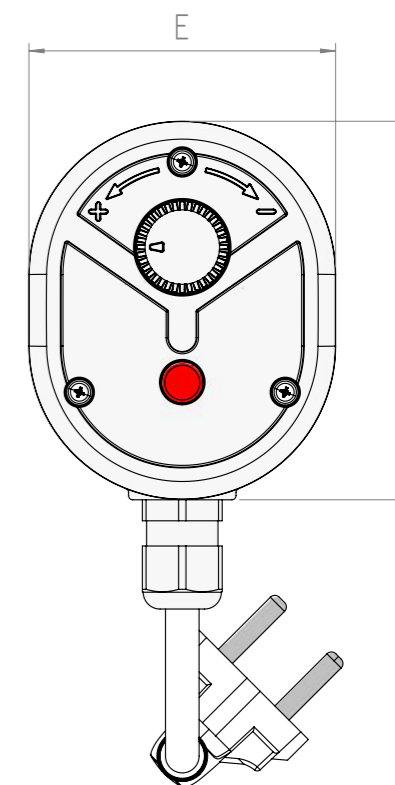
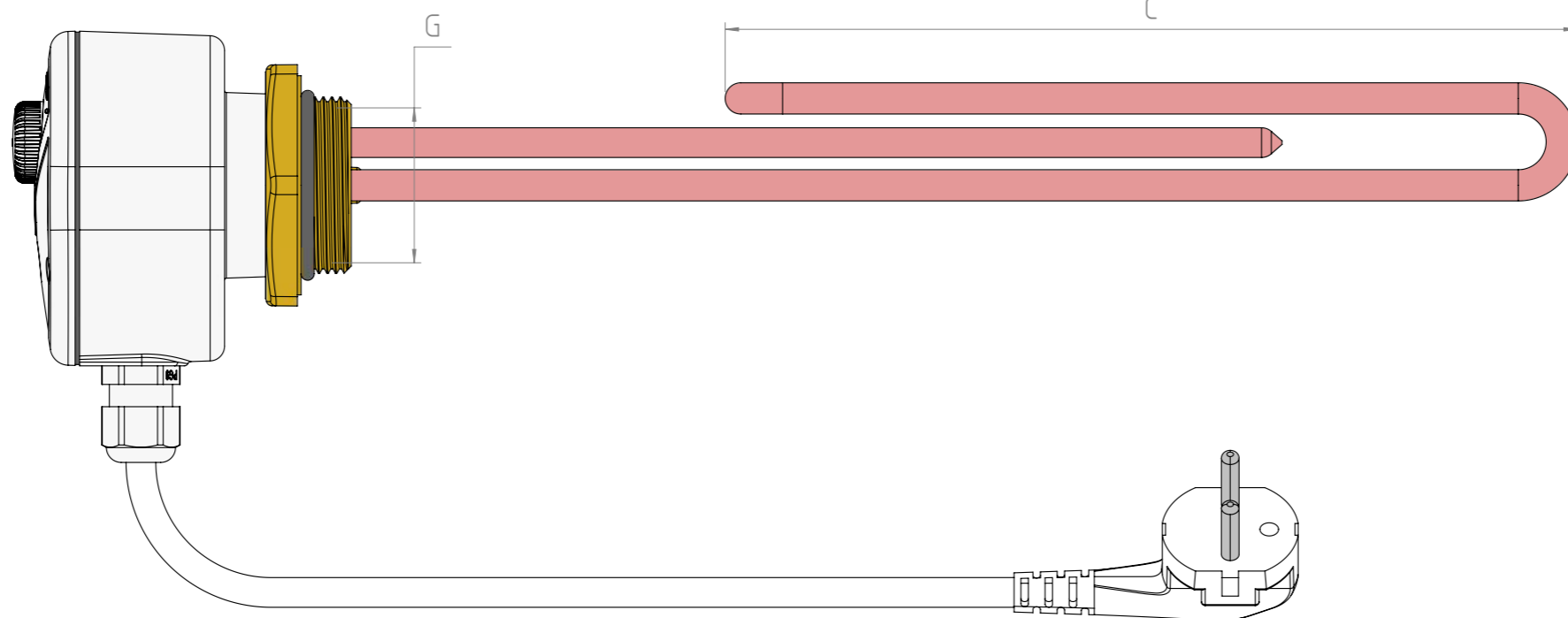
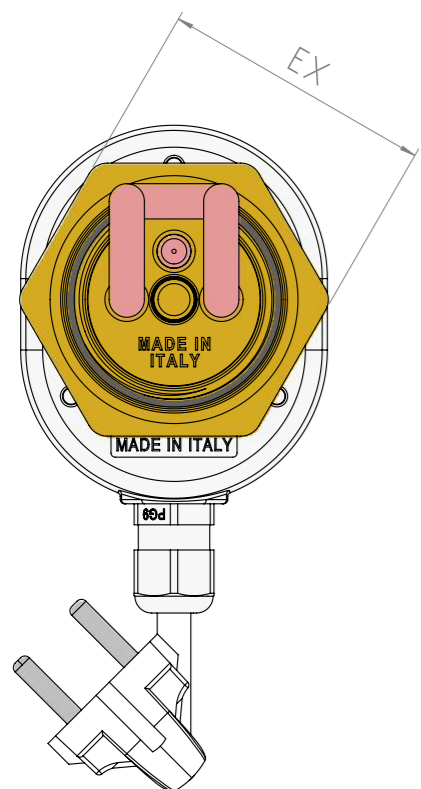
/



Disegnato - Designed  
Migliorati M.

Data emissione - Issue date  
21/03/2024 Rev.01

Questo disegno è di proprietà della UNIVAL srl.  
 è vietata a termini di legge la riproduzione e divulgazione  
 This drawing is the property of UNIVAL srl.  
 reproduction and disclosure is prohibited by law



**VERSIONE CON REGOLAZIONE ESTERNA IP54**

Watt (+5/-10 %)	Volt (V~)	ZF (mm) (+5/-10 %)	A (mm) ±10	B (mm) ±5	C (mm) ±10	D (mm) ±3	E (mm) ±3	F (mm) ±3	G	EX (mm)	L Tube (mm)	W/cm2	Cable (mt)
1200	220-240	75	295	270	111	76	73	90	1"1/2	65	847	5.4	1,3
1500					179						989	6.7	2,0
2000			229		1185						7.7	3,0	
3000			345								9.6		

Descrizione - Description

**RESISTENZA MONOFASE CON TERMOSTATO INTEGRATO**  
 SINGLE-PHASE HEATING ELEMENT WITH INTEGRATED THERMOSTAT

Scheda tecnica - Data sheet

Codice catalogo - Catalogue code

**ART.335EVO**

Codice articolo - Article code

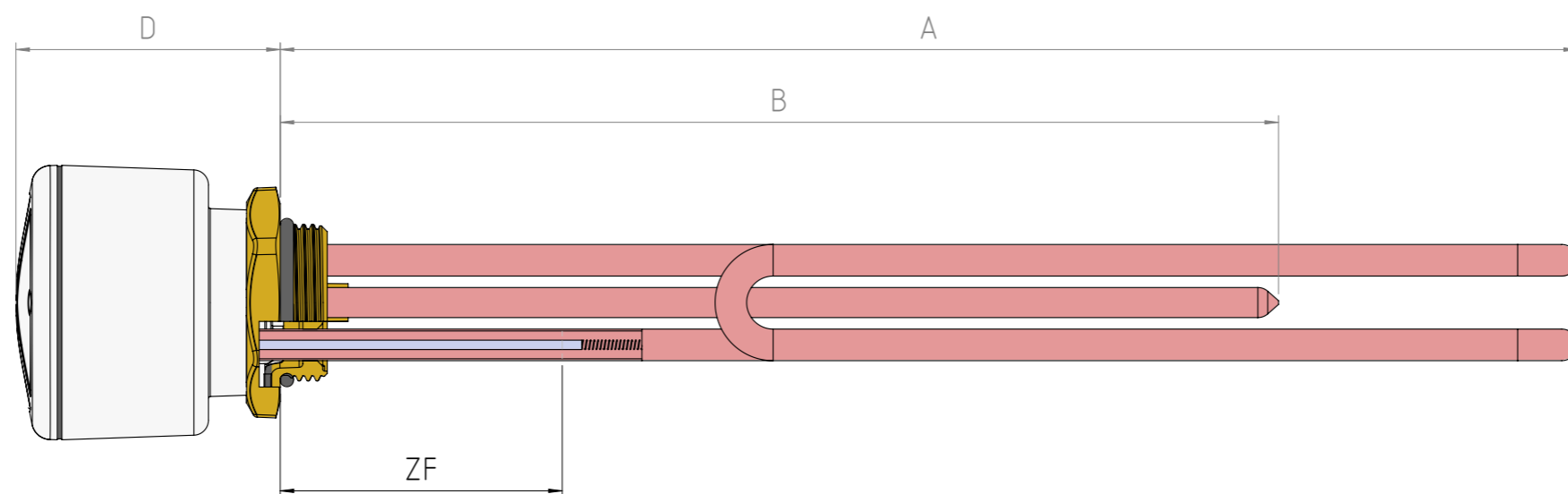
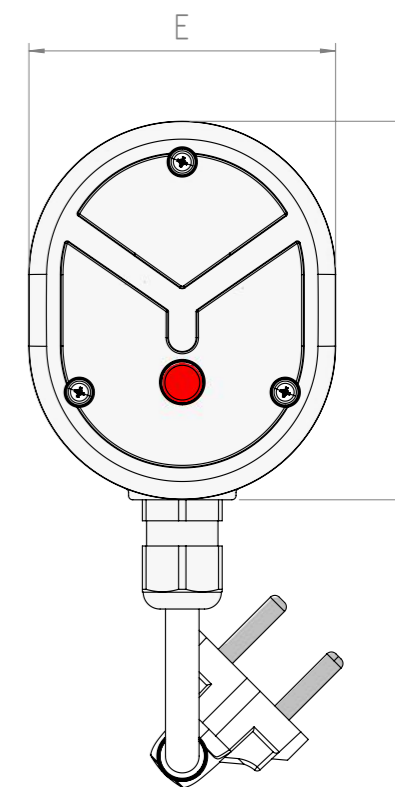
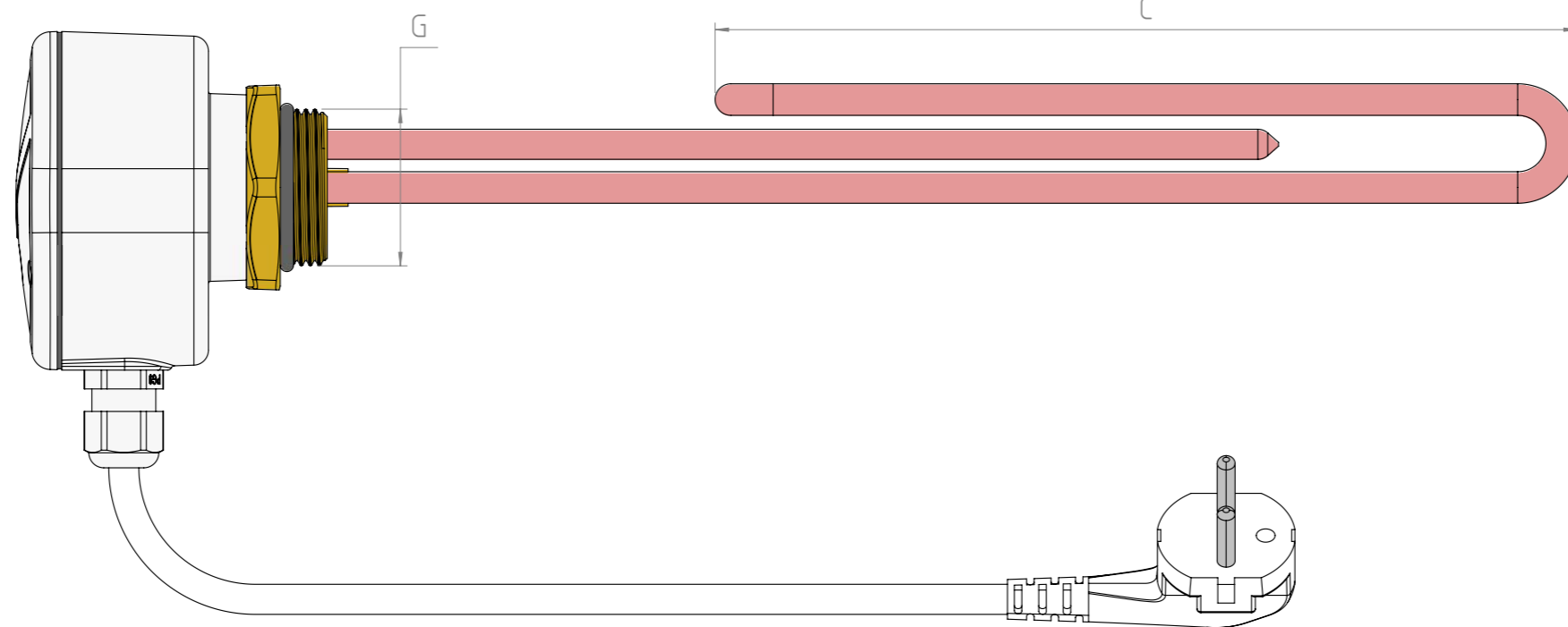
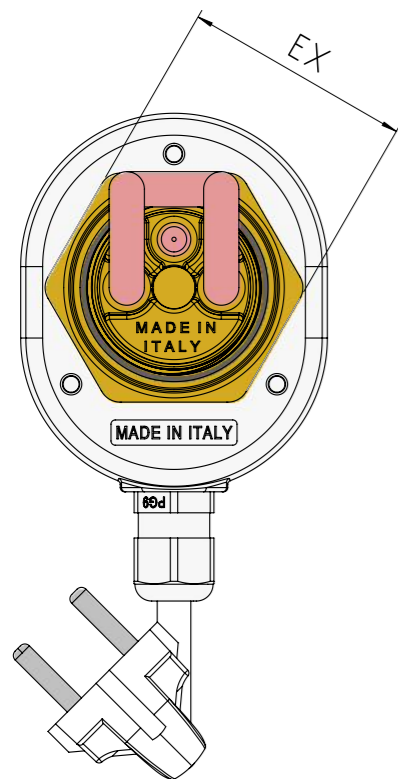
/



Disegnato - Designed  
Migliorati M.

Data emissione - Issue date  
21/03/2024 Rev.01

Questo disegno è di proprietà della UNIVAL srl.  
 è vietata a termini di legge la riproduzione e divulgazione  
 This drawing is the property of UNIVAL srl.  
 reproduction and disclosure is prohibited by law



**VERSIONE CON REGOLAZIONE INTERNA IP65**

Watt (+5/-10 %)	Volt (V~)	ZF (mm) (+5/-10 %)	A (mm) ±10	B (mm) ±5	C (mm) ±10	D (mm) ±3	E (mm) ±3	F (mm) ±3	G	EX (mm)	L Tube (mm)	W/cm2	Cable (mt)	
1200	220-240	75	295	270	111	70	73	90	1"1/4	54,5	847	5.4	1,3	
1500					179						989	6.7		2,0
2000					229						1185	7.7		3,0
3000					345							9.6		

Descrizione - Description

**RESISTENZA MONOFASE CON TERMOSTATO INTEGRATO**  
 SINGLE-PHASE HEATING ELEMENT WITH INTEGRATED THERMOSTAT

Scheda tecnica - Data sheet

Codice catalogo - Catalogue code

**ART.335EVO**

Codice articolo - Article code

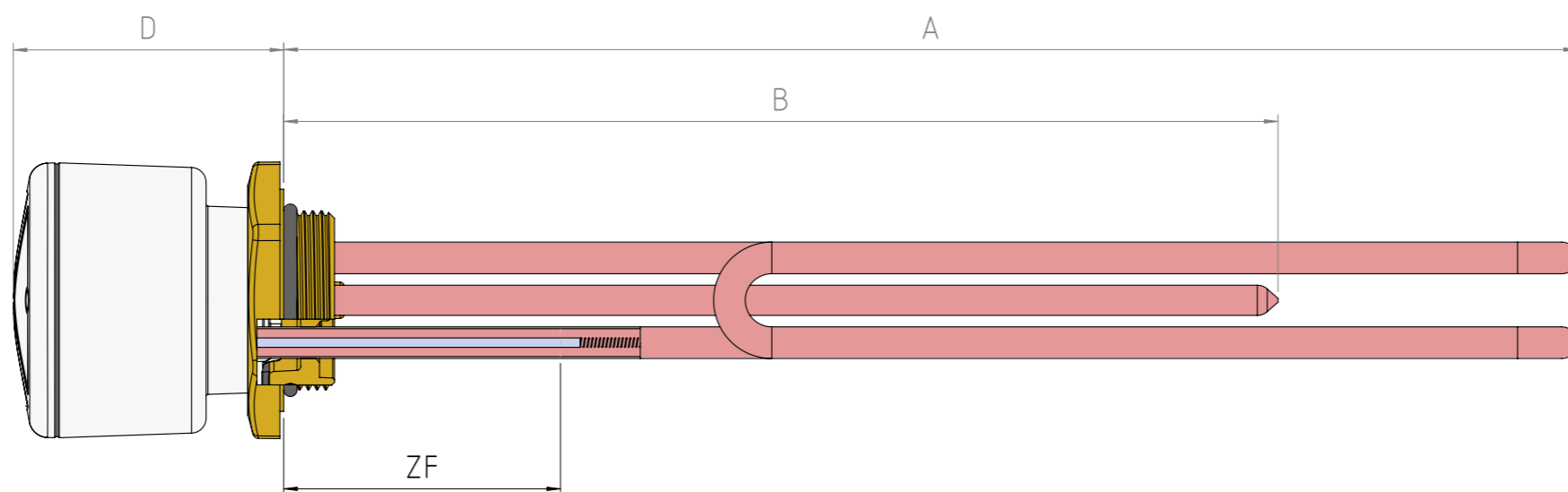
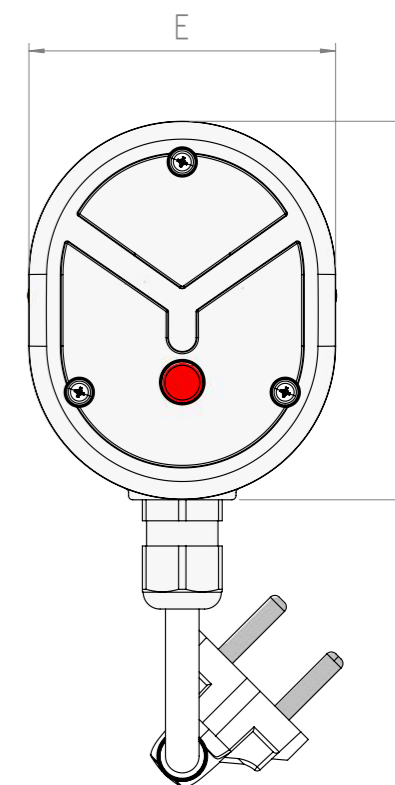
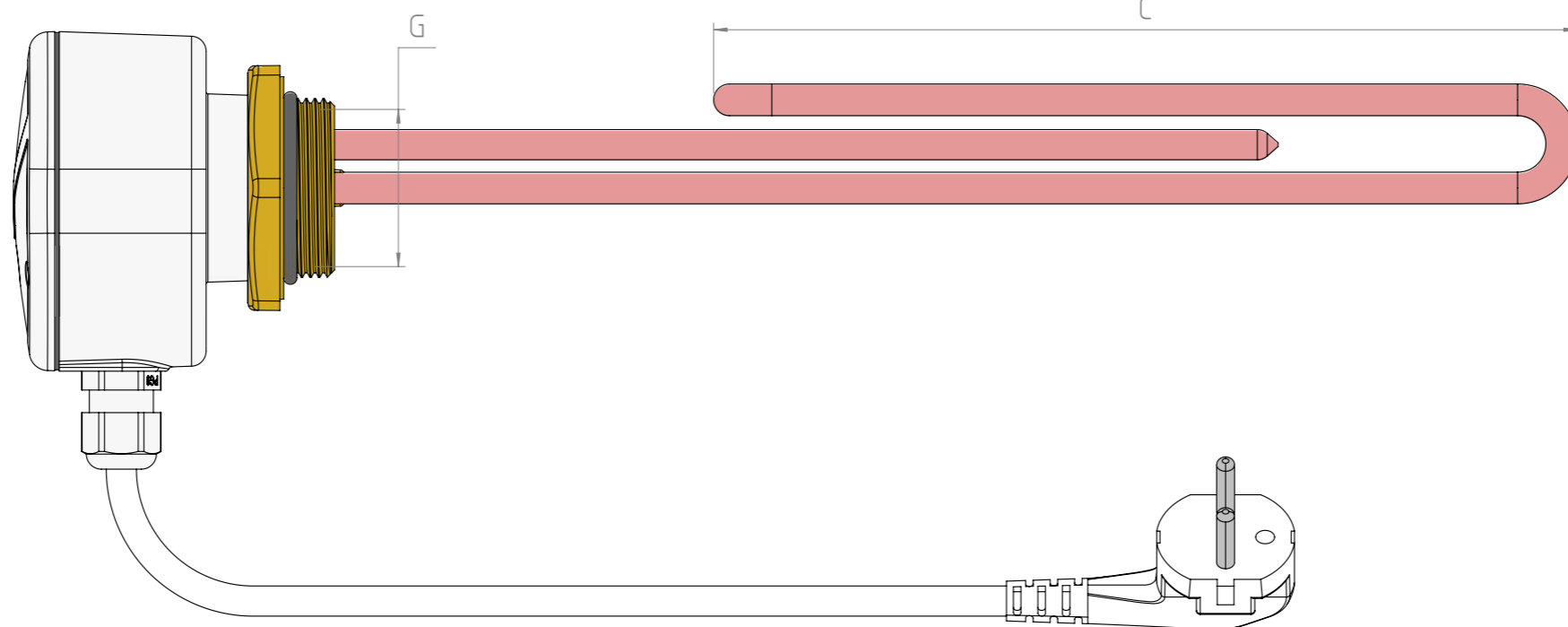
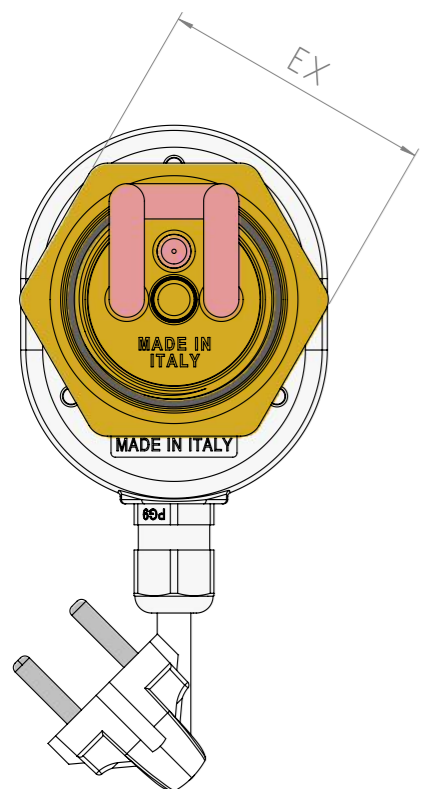
/



Disegnato - Designed  
Migliorati M.

Data emissione - Issue date  
21/03/2024 Rev.01

Questo disegno è di proprietà della UNIVAL srl.  
 è vietata a termini di legge la riproduzione e divulgazione  
 This drawing is the property of UNIVAL srl.  
 reproduction and disclosure is prohibited by law



**VERSIONE CON REGOLAZIONE INTERNA IP65**

Watt (+5/-10 %)	Volt (V~)	ZF (mm) (+5/-10 %)	A (mm) ±10	B (mm) ±5	C (mm) ±10	D (mm) ±3	E (mm) ±3	F (mm) ±3	G	EX (mm)	L Tube (mm)	W/cm2	Cable (mt)
1200	220-240	75	295	270	111	70	73	90	1"1/2	65	847	5.4	1,3
1500					179						989	6.7	2,0
2000					229						1185	7.7	3,0
3000					345							9.6	

Descrizione - Description

**RESISTENZA MONOFASE CON TERMOSTATO INTEGRATO**  
 SINGLE-PHASE HEATING ELEMENT WITH INTEGRATED THERMOSTAT

Scheda tecnica - Data sheet

Codice catalogo - Catalogue code

**ART.335EVO**

Codice articolo - Article code

/



Disegnato - Designed  
Migliorati M.

Data emissione - Issue date  
21/03/2024 Rev.01

Questo disegno è di proprietà della UNIVAL srl.  
 è vietata a termini di legge la riproduzione e divulgazione  
 This drawing is the property of UNIVAL srl.  
 reproduction and disclosure is prohibited by law