

Válvulas termostáticas

serie 220

EN 215



cert. n° 0003
ISO 9001

01034 /04 E



Función

Las válvulas termostáticas se utilizan generalmente para regular el fluido en los radiadores de las instalaciones de calefacción. Están dotadas de un regulador de mando que, interviniendo automáticamente a la apertura de la válvula, mantiene constante, en el valor establecido, la temperatura ambiente del cuarto en donde se han instalado. De esta manera se previenen aumentos de temperatura, con un sensible ahorro de energía.

Estas válvulas están dotadas de un especial enlace con junta hidráulica de goma para la conexión con el radiador en modo rápido y seguro, sin utilizar ningún otro sellante.

Gama de productos

VÁLVULAS:

Para tuberías de hierro:

Serie 220	Válvula termostática de escuadra para tubo de hierro	Medidas 3/8", 1/2", 3/4" (*)
Serie 221	Válvula termostática recta para tubo de hierro	Medidas 3/8", 1/2", 3/4" (*)
Serie 224	Válvula termostática invertida para tubo de hierro	Medidas 3/8", 1/2"
Serie 225	Válvula termostática de doble escuadra para tubo de hierro	Medidas 3/8", 1/2" derechas y 3/8", 1/2" izquierdas

Para tuberías de cobre y de plástico:

Serie 222	Válvula termostática de escuadra para tubo de cobre	Medidas 1/2" radiador x 23 p. 1,5 tubería
Serie 223	Válvula termostática recta para tubo de cobre	Medidas 1/2" radiador x 23 p. 1,5 tubería
Serie 227	Válvula termostática de invertida para tubo de cobre	Medidas 1/2" radiador x 23 p. 1,5 tubería

MANDOS TERMOSTÁTICOS

Serie 200	Mando termostático con sensor incorporado con elemento sensible líquido	Escala de regulación 0÷5 correspondiente a 0÷28°C
Serie 201	Mando termostático con sensor remoto con elemento sensible líquido	Escala de regulación 0÷5 correspondiente a 0÷28°C
Serie 203	Mando termostático con sonda de contacto, para limitación de la temperatura del fluido	Escala graduada 20÷50°C, 40÷70°C
Serie 209	Protección antimanipulación y antirrobo para uso en locales públicos	Para mando serie 200

* 3/4" con codolo senza tenuta gomma

Características técnicas y constructivas de las válvulas

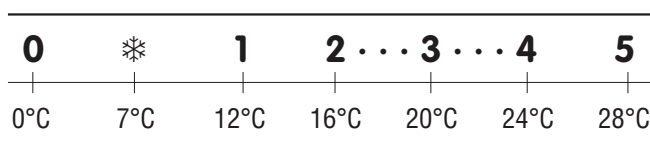
- Material: - Cuerpo: latón EN 12165 CW617N, cromado
- Varilla de mando obturador: Acero inoxidable
- Juntas hidráulicas: EPDM
- Capuchón de protección: ABS (RAL 9010)

Fluido utilizado: Agua, soluciones a base de glicol
 Máx porcentaje : 30%
 Presión diferencial máx con mando montado: 1 bar
 Presión máx. de funcionamiento: 10 bar
 Campo de temperatura: 5÷100°C

Características técnicas del desconector serie 200/201

Escala de regulación: 0÷5
 Campo de regulación temperatura: 0÷28°C
 Intervención anticongelante: 7°C
 Temperatura ambiente max: 50°C
 Longitud tubo capilar serie 201: 2 m

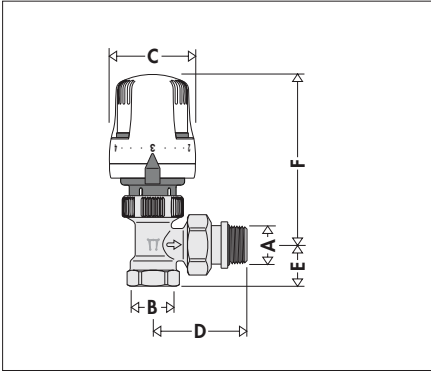
Escala de regulación mandos serie 200/201



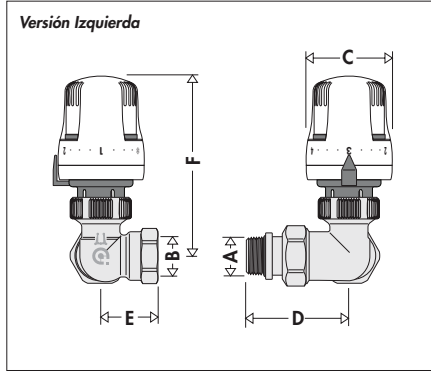
Características técnicas del desconector serie 203

Escala de regulación: - cód. 203502 20÷50°C
 - cód. 203702 40÷70°C
 Temperatura máxima sensor: 80°C
 Presión máximo pozo: 10 bar
 Longitud tubo capilar: 2 m

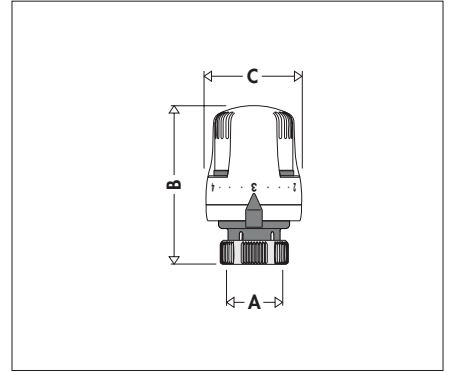
Dimensiones



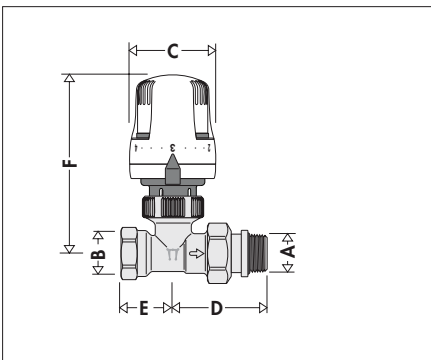
Código	A	B	C	D	E	F
220302 + 200001	3/8"	3/8"	48	48	20	100
220402 + 200001	1/2"	1/2"	48	52,5	23	100
220500 + 200001	3/4"	3/4"	48	62	26	100



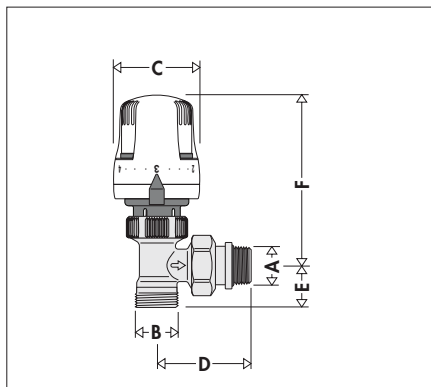
Código	A	B	C	D	E	F
225322 + 200001	3/8"	3/8"	48	51	25	104
225422 + 200001	1/2"	1/2"	48	57	30	104



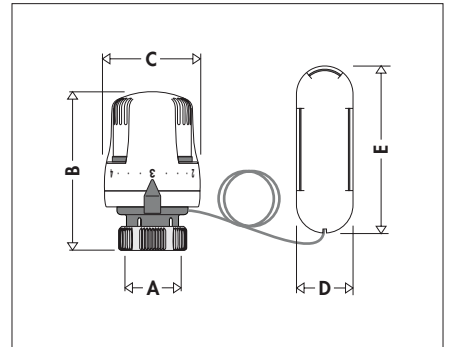
Código	A	B	C
200001	30 p. 1,5	80	48



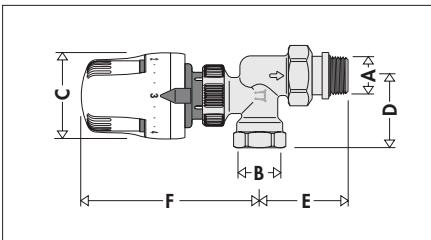
Código	A	B	C	D	E	F
221302 + 200001	3/8"	3/8"	48	48	26	104
221402 + 200001	1/2"	1/2"	48	52,5	29	104
221500 + 200001	3/4"	3/4"	48	62	35	104



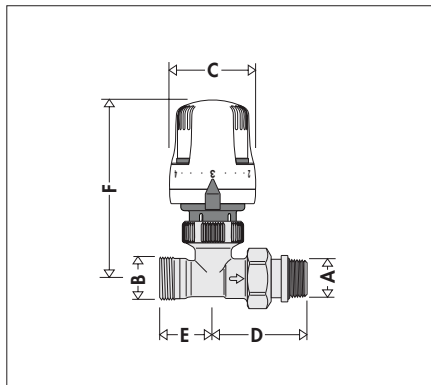
Código	A	B	C	D	E	F
222402 + 200001	1/2"	23 p. 1,5	48	52,5	20,5	100



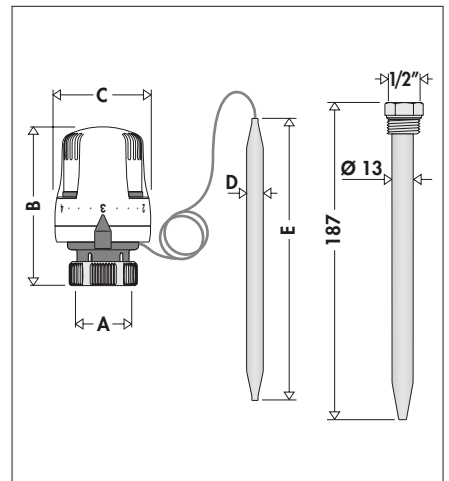
Código	A	B	C	D	E
201000	30 p. 1,5	80	48	33	95



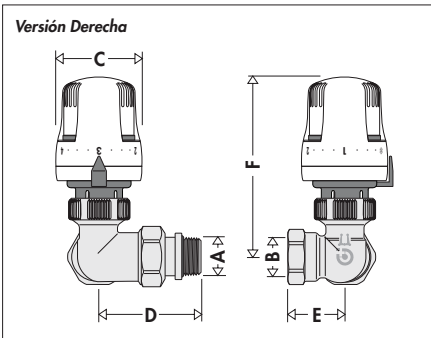
Código	A	B	C	D	E	F
224302 + 200001	3/8"	3/8"	48	35	45	104
224402 + 200001	1/2"	1/2"	48	40	51	104



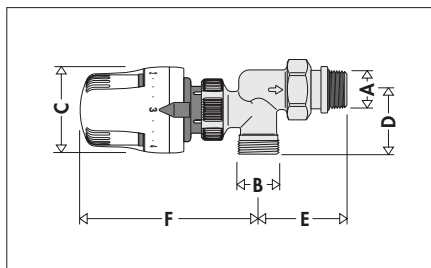
Código	A	B	C	D	E	F
223402 + 200001	1/2"	23 p. 1,5	48	52,5	24	104



Código	A	B	C	D	E
203000	30 p. 1,5	80	48	Ø 11	158



Código	A	B	C	D	E	F
225312 + 200001	3/8"	3/8"	48	51	25	104
225412 + 200001	1/2"	1/2"	48	57	30	104

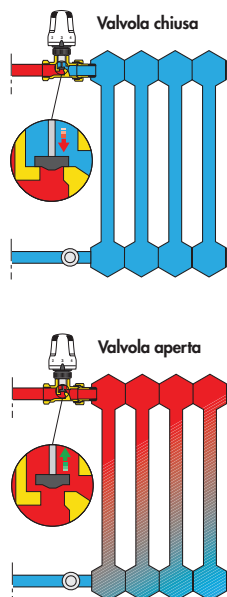


Código	A	B	C	D	E	F
227402 + 200001	1/2"	23 p. 1,5	48	37	49,5	104

Principio de funcionamiento del mando termostático

El dispositivo de mando de la válvula termostática es un regulador proporcional de temperatura, formado por un fuelle que contiene un específico líquido termostático.

Al aumentar la temperatura, el líquido aumenta su volumen y provoca la dilatación del fuelle. Al bajar la temperatura se produce el proceso contrario; el fuelle se contrae por efecto del empuje del muelle de retorno. Los movimientos axiales del elemento sensible son transmitidos al actuador de la válvula por medio de la varilla de conexión, regulando así el flujo del líquido en el cuerpo calefactor.



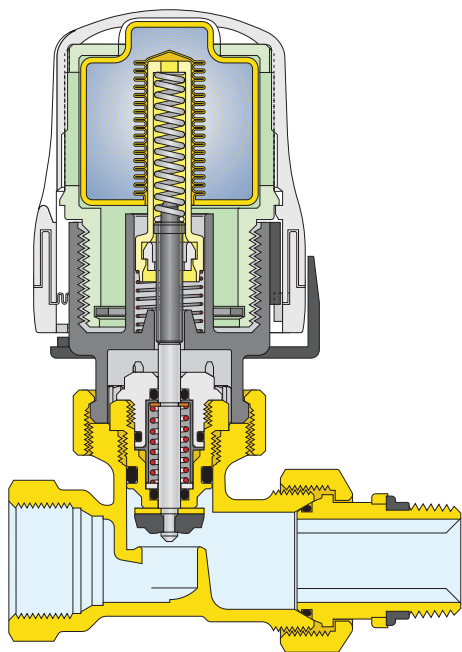
Detalles constructivos

Válvula

La varilla de mando es de acero inoxidable, con doble junta O-Ring de EPDM. De esta manera la parte superior de la rosca se puede cambiar inclusive con la instalación en función.

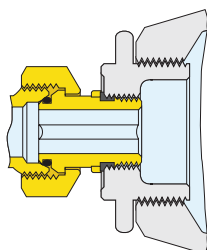
El obturador ha sido diseñado para optimizar las características fluidodinámicas de la válvula durante la acción progresiva de apertura o cierre en el funcionamiento termostático.

El amplio espacio entre asiento y obturador determina escasas pérdidas de carga en el modo de funcionamiento manual.



Enlace con junta de goma

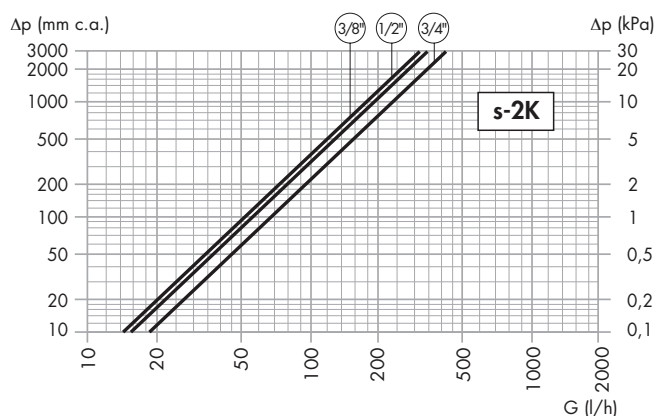
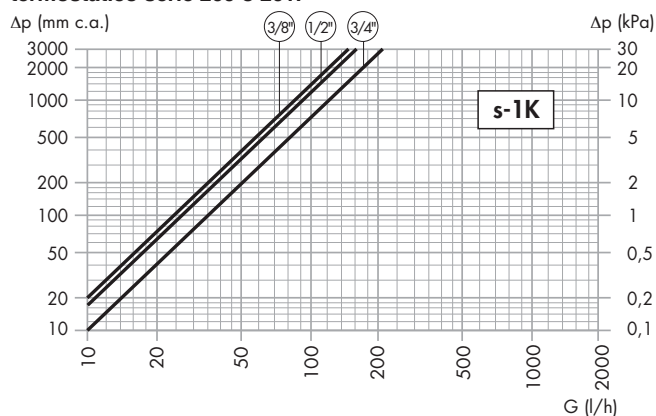
El empalme de acoplamiento a la conexión roscada del radiador está dotado de un particular anillo de goma. Este sistema asegura la estanqueidad hidráulica sin utilizar otros sellantes tales como cáñamo o cintas de PTFE.



Características hidráulicas

Los datos se indican según las especificaciones de la norma EN 215: 1990.

Válvulas termostáticas con conexiones en escuadra serie 220, con conexiones rectas serie 221 para tubo de hierro y válvulas termostáticas con conexiones en escuadra serie 222 y con conexiones rectas serie 223 para tubo de cobre (*); con mando termostático serie 200 o 201.



Válvula con conexiones en escuadra

Código	Medida	Kv (m³/h) Banda proporcional (K)				
		1	1,5	2	3	Kvs
220302	3/8"	0,32	0,50	0,60	0,86	2,29
220402/222402	1/2"	0,34	0,52	0,64	0,90	2,39
220500	3/4"	0,40	0,63	0,81	1,09	3,19

Código	Medida	Caudal nominal (l/h)	Autorità obturador	Pres. diferencial (bar)
220302	3/8"	180	0,92	0,1
220402/222402	1/2"	170	0,92	0,1
220500	3/4"	240	0,93	0,1

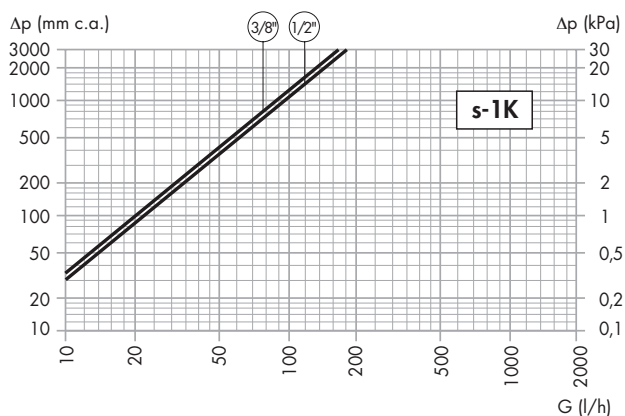
Válvula con conexiones rectas

Código	Medida	Kv (m³/h) Banda proporcional (K)				
		1	1,5	2	3	Kvs
221302	3/8"	0,28	0,45	0,59	0,77	1,05
221402/223402	1/2"	0,32	0,50	0,67	0,86	1,52
221500	3/4"	0,43	0,63	0,82	1,05	2,20

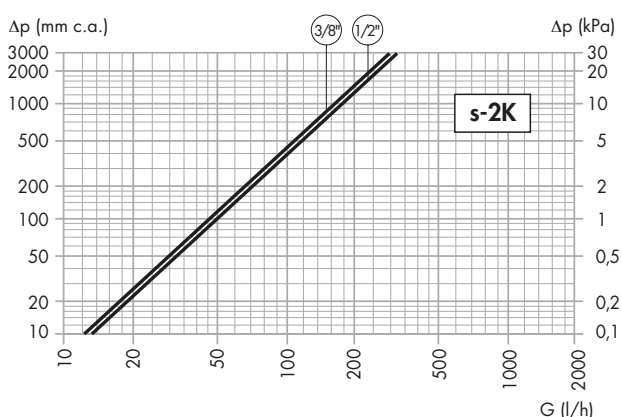
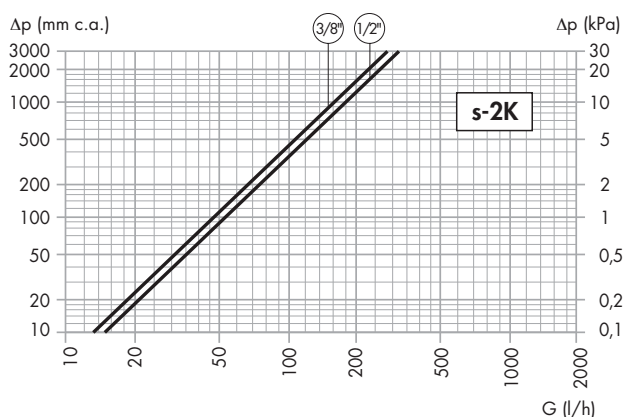
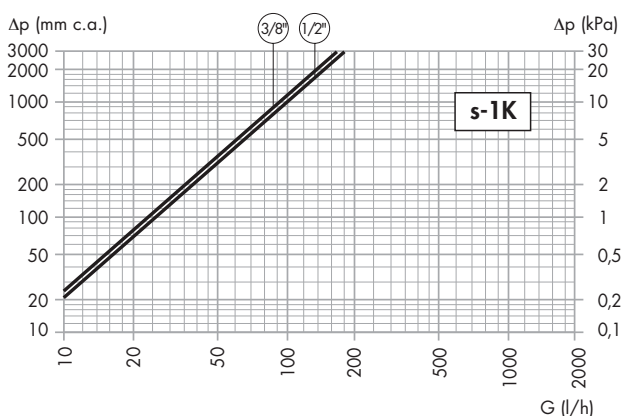
Código	Medida	Caudal nominal (l/h)	Autorità obturador	Pres. diferencial (bar)
221302	3/8"	180	0,60	0,1
221402/223402	1/2"	180	0,60	0,1
221500	3/4"	240	0,86	0,1

Kv = Caudal en m³/h que produce una pérdida de carga de 1 bar
Kvs = Kv con válvula completamente abierta

Válvulas termostáticas con conexiones invertidas para tubo de hierro serie 224 y para tubo de cobre y plástico serie 227 (*), con mando termostático serie 200 ó 201



Válvulas termostáticas con conexiones en doble escuadra para tubo de hierro, serie 225 con mando termostático serie 200 ó 201.



Válvulas con conexiones invertidas
(no conforme según HD 1215-2)

Código	Medida	Kv (m³/h) Banda proporcional (K)				Kvs
		1	1,5	2	3	
224302	3/8"	0,36	0,48	0,57	0,66	0,93
224402	1/2"	0,37	0,51	0,63	0,82	1,39
227402	1/2"	0,37	0,51	0,63	0,82	1,39

Código	Medida	Caudal nominal (l/h)	Autorità obturador	Pres. diferencial (bar)
224302	3/8"	180	0,65	0,1
224402	1/2"	180	0,93	0,1
227402	1/2"	180	0,93	0,1

(*) Certificación

Las válvulas Caleffi serie 220, 221, 3 y 8 medidas 1/2", 3/4" y 224, 225 medidas 3/8", 1/2" en combinación con los mandos serie 200 y 201, están homologadas conformes con los requisitos de la norma EN 215: 1990.

Información adicional disponible bajo pedido.

Válvulas con conexiones en doble escuadra

Código	Medida	Kv (m³/h) Banda proporcional (K)				Kvs
		1	1,5	2	3	
2253.2	3/8"	0,34	0,46	0,58	0,75	0,96
2254.2	1/2"	0,35	0,52	0,60	0,83	1,40

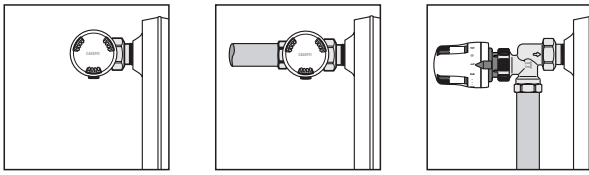
Código	Medida	Caudal nominal (l/h)	Autorità obturador	Pres. diferencial (bar)
2253.2	3/8"	180	0,60	0,1
2254.2	1/2"	180	0,80	0,1

Dimensionamiento de la instalación

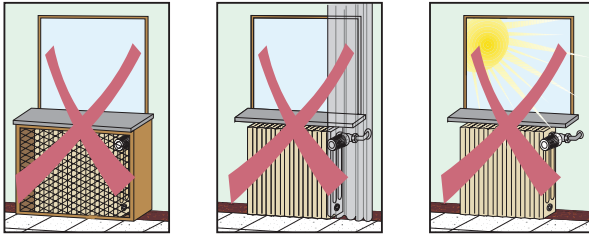
Para un correcto dimensionamiento de la instalación, las válvulas son normalmente seleccionadas localizando su pérdida de carga en función de los caudales en los diagramas s-2K indicados arriba (regulación con banda proporcional de 2K).

Instalación

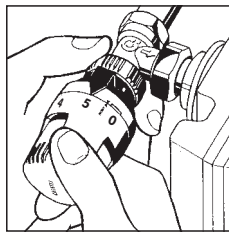
Los mandos termostáticos se instalan en posición horizontal.



El elemento sensible de los mandos termostáticos no se debe instalar en nichos, cajones, detrás de cortinas o a la directa exposición de los rayos del sol, ya que comprometería las medidas.

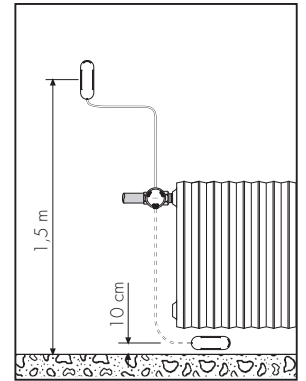


Antes de la instalación del mando termostático, lleve el mando al n.5.



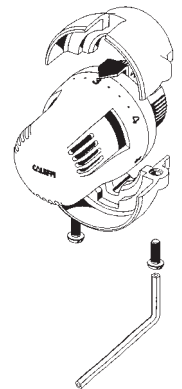
Mando con sonda remota

El uso del cabezal termostático con sensor remoto precisa la instalación de este último respetando las medidas indicadas en el esquema.



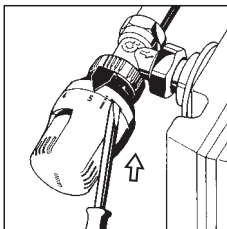
Protección antimanipulación y antirrobo

La versión antimanipulación y antirrobo del mando termostático se obtiene montando en el mando la protección correspondiente (cód. 209000) como se ilustra al lado. La fijación se realiza por medio de dos tornillos de cabeza especial, que se aprietan utilizando una llave especial (cód. 209001).

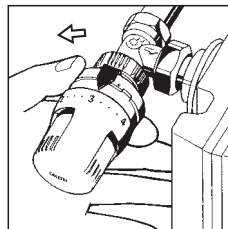


Bloqueo y limitación de la temperatura del mando termostático

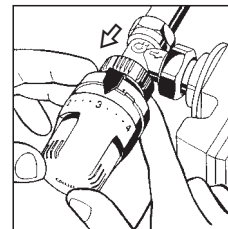
Limitación de la temperatura



1. Gire el mando a la posición completamente abierta (Pos. 5). Utilizando un destornillador, suelte la virola empujándola hacia el cuerpo de la válvula hasta el tope.

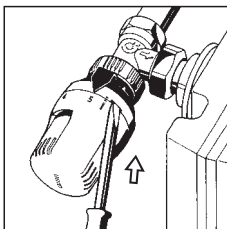


2. Gire el mando hasta la nueva posición de máxima apertura deseada (por ejemplo, pos. 3). Gire la virola en sentido antihorario hasta el tope.

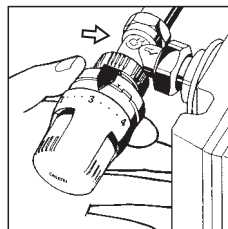


3. Fije nuevamente la virola. A este punto la válvula tendrá una limitación del campo de temperatura que va de 0 al valor establecido.

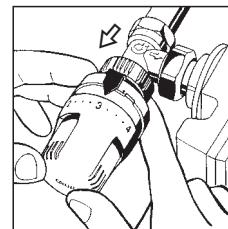
Bloqueo de la temperatura



1. Gire el mando a la posición completamente abierta (Pos. 5). Utilizando un destornillador, suelte la virola empujándola hacia el cuerpo de la válvula hasta el tope.

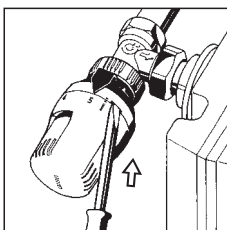


2. Lleve la válvula a la temperatura deseada y gire la virola en sentido horario hasta el tope.

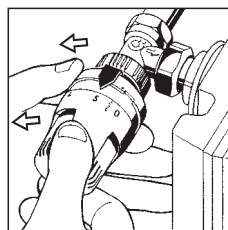


3. Fije nuevamente la virola. A este punto la válvula se bloqueará en la temperatura establecida.

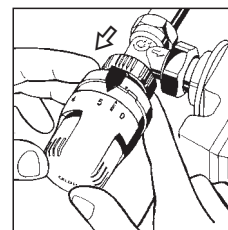
Restablecimiento de la limitación y del bloqueo de la temperatura



1. Utilizando un destornillador, suelte la virola empujándola hacia el cuerpo de la válvula hasta el tope.



2. Gire el mando a la posición completamente abierta y la virola en sentido antihorario, hasta el tope. Las flechas de RESET coincidirán.



3. Fije nuevamente la virola. A este punto la válvula no presentará ninguna limitación ni tampoco bloqueo.

TEXTO DE LA ESPECIFICACIONES

Serie 220

Válvula termostática para radiadores predispuesta para mandos termostáticos y electrotérmicos. Conexiones en escuadra para tubo de hierro 3/8", 1/2" y 3/4". Conexión del radiador 3/8" y 1/2" M con enlace dotado de junta de EPDM, 3/4" M con enlace sin junta. Cuerpo de latón. Cromada. Capuchón de ABS blanco RAL 9010. Doble junta en la varilla de mando con O-Ring de EPDM. Temperatura máx. de funcionamiento 100°C. Presión máxima de funcionamiento 10 bar.

Serie 221

Válvula termostática para radiadores predispuesta para mandos termostáticos y electrotérmicos. Conexiones rectas para tubo de hierro 3/8", 1/2", 3/4". Conexión del radiador 3/8" y 1/2" M con enlace dotado de junta de EPDM, 3/4" M con enlace sin junta. Cuerpo de latón. Cromada. Capuchón de ABS blanco RAL 9010. Doble junta en la varilla de mando con O-Ring de EPDM. Temperatura máx. de funcionamiento 100°C. Presión máxima de funcionamiento 10 bar.

Serie 222

Válvula termostática para radiadores predispuesta para mandos termostáticos y electrotérmicos. Conexiones en escuadra para tubo de cobre y de plástico simple y multicapa 23 p. 1,5 m. Conexión del radiador 1/2" M con enlace dotado de junta de EPDM. Cuerpo de latón. Cromada. Capuchón de ABS blanco RAL 9010. Doble junta en la varilla de mando con O-Ring de EPDM. Temperatura máx. de funcionamiento 100°C. Presión máxima de funcionamiento 10 bar.

Serie 223

Válvula termostática para radiadores predispuesta para mandos termostáticos y electrotérmicos. Conexiones rectas para tubo de cobre y de plástico simple y multicapa 23 p. 1,5 m. Conexión del radiador 1/2" M con enlace dotado de junta de EPDM. Cuerpo de latón. Cromada. Capuchón de ABS blanco RAL 9010. Doble junta en la varilla de mando con O-Ring de EPDM. Temperatura máx. de funcionamiento 100°C. Presión máxima de funcionamiento 10 bar.

Serie 224

Válvula termostática para radiadores predispuesta para mandos termostáticos y electrotérmicos. Conexiones invertidas para tubo de hierro 3/8" y 1/2" H. Conexión del radiador 3/8" y 1/2" M con enlace dotado de juntas de EPDM. Cuerpo de latón. Cromada. Capuchón de ABS blanco RAL 9010. Doble junta en la varilla de mando con O-Ring de EPDM. Doble junta en la varilla de mando con O-Ring de EPDM. Temperatura máx. de funcionamiento 100°C. Presión máxima de funcionamiento 10 bar.

Serie 225

Válvula termostática para radiadores predispuesta para mandos termostáticos y electrotérmicos. Conexiones en doble escuadra para tubo de hierro 3/8" y 1/2" H. Conexión del radiador 3/8" y 1/2" M derecho o izquierdo con enlace dotado de junta de EPDM. Cuerpo de latón. Cromada. Capuchón de ABS blanco RAL 9010. Doble junta en la varilla de mando con O-Ring de EPDM. Doble junta en la varilla de mando con O-Ring de EPDM. Temperatura máx. de funcionamiento 100°C. Presión máxima de funcionamiento 10 bar.

Serie 227

Válvula termostática para radiadores predispuesta para mandos termostáticos y electrotérmicos. Conexión invertida para tubo de cobre y de plástico simple y multicapa 23 p. 1,5 M. Conexión del radiador 1/2" M con enlace dotado de junta de EPDM. Cuerpo de latón. Cromada. Capuchón de ABS blanco RAL 9010. Doble junta en la varilla de mando con O-Ring de EPDM. Doble junta en la varilla de mando con O-Ring de EPDM. Temperatura máx. de funcionamiento 100°C. Presión máxima de funcionamiento 10 bar.

Serie 200

Mando termostático para válvulas de radiadores termostáticas y termostatizables. Sensor incorporado con elemento sensible líquido. Temperatura máxima ambiente 50°C. Escala graduada de 0 a 5 correspondiente a un campo de temperatura de 0 a 28°C, con posibilidad de bloqueo y limitación de la temperatura. Intervención anticongelante 7°C.

Serie 201

Mando termostático para válvulas de radiadores termostáticas y termostatizables. Sensor remoto incorporado con elemento sensible líquido. Temperatura máxima ambiente 50°C. Escala graduada de 0 a 5 correspondiente a un campo de temperatura de 0 a 28°C, con posibilidad de bloqueo y limitación de la temperatura. Intervención anticongelante 7°C.

Serie 201

Mando termostático con sonda de contacto, para limitación de la temperatura del fluido Campo de regulación de la temperatura 20 - 50°C (40-70°C). Temperatura máxima sensor 80°C. Escala enumerada, con posibilidad de bloqueo y limitación de la temperatura. Longitud tubo capilar 2 m.

Serie 209

Protección antimanipulación y antirrobo para uso en locales públicos Caleffi S.p.A. se reserva el derecho de aportar mejoras y modificaciones a los productos descritos y a los relativos datos técnicos en cualquier momento y sin aviso previo.

Caleffi S.p.A. se reserva el derecho de aportar mejoras y modificaciones a los productos descritos y a los relativos datos técnicos en cualquier momento y sin aviso previo.

