

K919

Termostato digital a botones

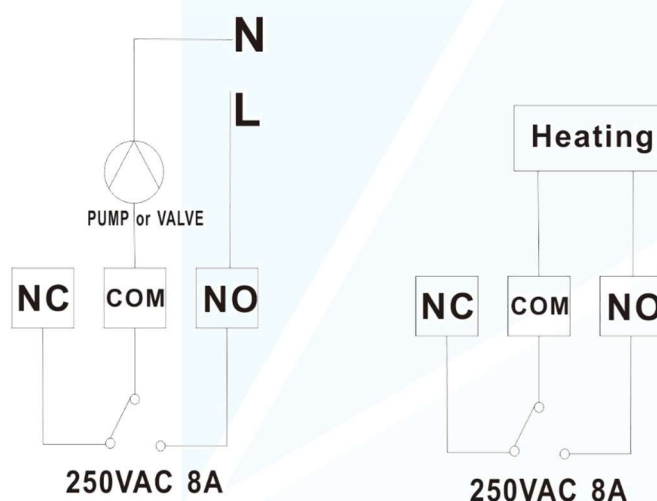
- Diseño inteligente, fácil de operar
- Batería incorporada
- Función antibloqueo
- Adecuado para múltiples aplicaciones: calderas, calentamiento de agua, calefacción por suelo radiante, bomba de circulación, bomba de calor, etc...



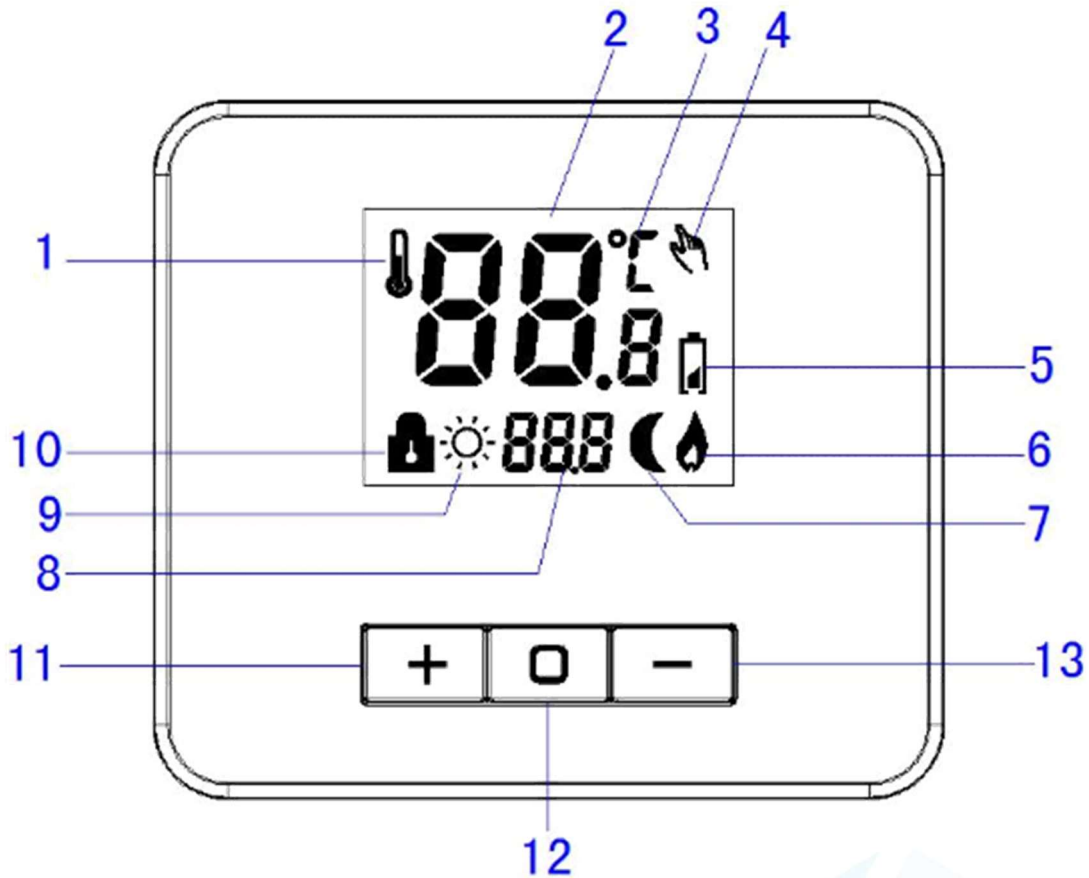
CARACTERÍSTICAS TÉCNICAS

Fuente de alimentación	2 pilas alcalinas AA 1,5V
Rango de temperatura	5°C – 35°C
Temperatura ambiente de operación	0°C – 50°C
Temperatura ambiente de transporte	-10°C – 60°C
Precisión de visualización	0,1 °C
Dimensiones	85,7 x 85,7 x 24,6 mm
Color	Blanco

DIAGRAMA CABLEADO



DESCRIPCIÓN DEL TECLADO, LA PANTALLA Y EL INTERRUPTOR



- 1) Marca de visualización de la temperatura de muestreo
- 2) Área de visualización de la temperatura de muestreo
- 3) Área de visualización de la escala de temperatura
- 4) Marca de modo de operación manual
- 5) Marca de recordatorio de batería baja
- 6) Marca de modo de calefacción
- 7) Marca de modo económico
- 8) Ajuste de la temperatura del área de visualización
- 9) Marca de modo de comodidad
- 10) Marca de bloqueo para niños
- 11) Botón arriba
- 12) Botón de interruptor
- 13) Botón Abajo

OPERACIÓN

Botón interruptor

1. Pulse brevemente el botón del interruptor para seleccionar el modo confort, el modo económico o el modo manual.

Modo confort: el termostato funciona a una temperatura de 21 °C (20~25 °C ajustable)

Modo económico: el termostato funciona a una temperatura de 16 °C (10 ~ 20 °C ajustable)

2. Cuando el termostato esté encendido, presione el botón "+" y "-" para ajustar la temperatura. Después de ello volverá al modo automático.

Presionando el botón del interruptor durante un rato se apagará el termostato.

Cuando el termostato esté apagado presionar brevemente el botón del interruptor encenderá el termostato.

3. Configuración del menú de instalación

Cuando el termostato esté apagado, presionar el botón interruptor durante rato para entrar en el menú de instalación. Para salir del mismo repetir el proceso presionando el botón durante tiempo. Presionar ambos botones "+" y "-" a la vez y la configuración volverá a los valores predeterminados de fábrica.

Presionar el botón interruptor para seleccionar el elemento del menú de instalación y los botones "+" o "-" para configurar el correspondiente valor.

4. Recordatorio de batería baja:

Mientras la marca de batería baja permanezca parpadeando, se debe cambiar la batería.

Bloqueo infantil

Cuando el termostato esté encendido, presione el botón "+" y "-" a la vez para bloquear o desbloquear la pantalla de visualización.

Modo anticongelante

Cuando el termostato está apagado, si la temperatura ambiente es inferior a 5 °C, se activará el modo anticongelante, donde el termostato seguirá calentando hasta que la temperatura ambiente suba a 8 °C.

CONFIGURACIÓN

Menú de configuración

Cuando apague el termostato, sostenga "0" durante 5 segundos para entrar en el menú de configuración. Presione "0" para alternar los elementos del menú y seleccionarlos utilizando "+" y "-"

Para salir del menú presione "0" por algunos segundos. Si no se presiona ningún botón en 20 segundos el termostato saldrá del menú automáticamente.

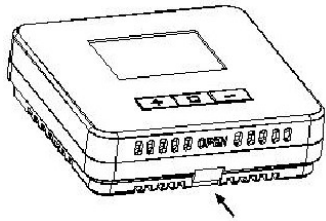
Si presiona "+" y "-" simultáneamente alrededor de 3 segundos y la pantalla mostrará "dEF" y volverá al Menú ítem 1, indica que todos los ajustes de configuración han vuelto a los valores predeterminados de fábrica.

La explicación de cada opción se muestra en la siguiente tabla:

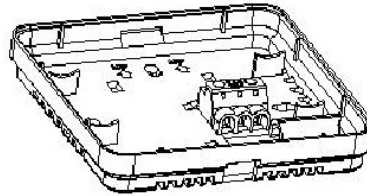
Ítem	Presionar	Valor de fábrica	Presionar "+", "-" para seleccionar	Descripción
1	"0"	30.0 ^{°C}	20.0 ^{°C} –35.0 ^{°C}	Seleccionar temperatura máxima de trabajo
2	"0"	05.0 ^{°C}	05.0 ^{°C} –20.0 ^{°C}	Seleccionar temperatura mínima de trabajo
3	"0"	16.0 ^{°C}	10.0 ^{°C} ~20.0 ^{°C}	Seleccionar temperatura en modo económico
4	"0"	21.0 ^{°C}	20.0 ^{°C} –25.0 ^{°C}	Seleccionar temperatura en modo confort
5	"0"	On	On/Off	Encender pantalla retroiluminada
6	"0"	00.0 ^{°C}	-5.0 ^{°C} –05.0 ^{°C}	Ajuste de la temperatura mostrada a elección
7	"0"	HP	P ₁ /HP	Proporción de salida y temperatura constante de salida
8	"0"	0.5 ^{°C}	0.1 ^{°C} –5.0 ^{°C}	Precisión de control (sólo válido con el modo de control HP)
9	"0"	Off	On/Off	Activar protección válvula

Instalación del termostato

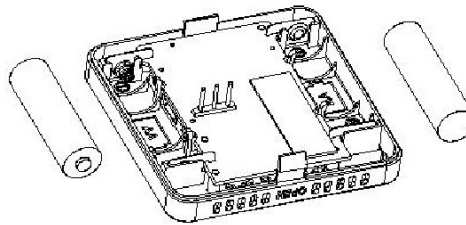
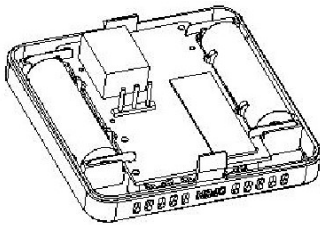
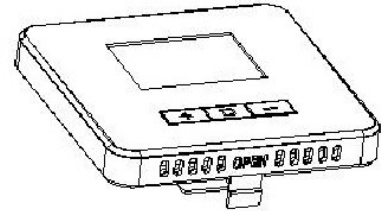
Cambio de baterías



Presionar los puntos

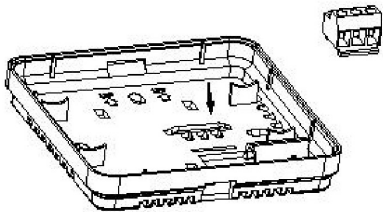


Abrir

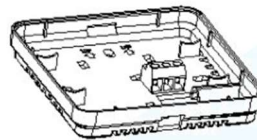


Sacar la batería

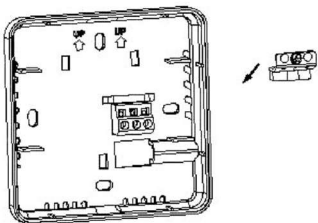
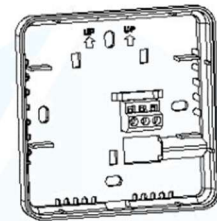
Instalación a pared



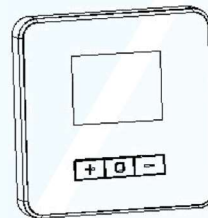
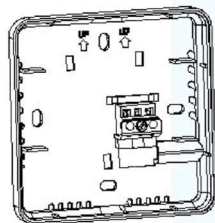
Poner el terminal en los puntos indicador



Instalar el set de tornillos en la base montada en la pared



Después del cableado, poner la cubierta protectora en el terminal



Instalar la cubierta trasera y completar el proceso

