

Grupos de llenado y carga calibrables para grandes caudales

series 554 y 574



Función

El grupo de llenado automático está formado por un reductor de presión de asiento compensado, un filtro de entrada, una válvula de corte previa con retención incorporada y una válvula de corte a la salida.

El grupo de carga incluye también desconector y filtro en Y.

Se instala en la tubería de entrada de agua a los sistemas de calefacción de circuito cerrado, y su función principal es mantener la presión de la instalación en el valor establecido mediante el reintegro automático del agua faltante.

La particularidad de este dispositivo es que es calibrable. Esto significa que se le puede asignar la presión de actuación antes de cargar la instalación.

Una vez montado el grupo, durante la fase de llenado o reintegro, la entrada de agua se detiene cuando se alcanza la presión de calibración.

También se ofrece una versión preensamblada, con desconector y filtro en la entrada y válvulas de corte.

Documentación de referencia

- Folleto 01085 Reductores de presión serie 5350
- Folleto 01022 Desconector serie 574
- Folleto 01021 Válvulas de esfera con retención incorporada BALLSTOP

Gama de productos

Cód. 554040 Grupo de llenado calibrable para altos caudales, con conexión para manómetro e indicador de ajuste _____ medida DN 15 (1/2")

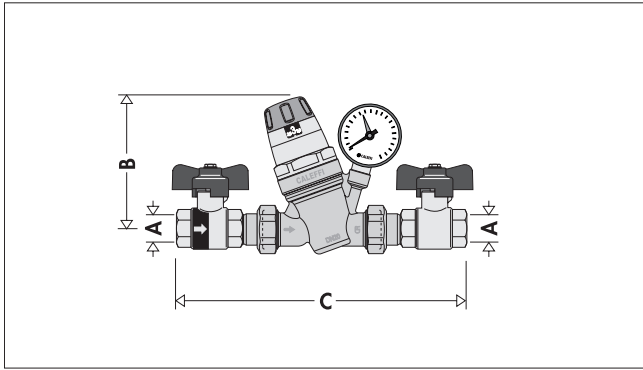
Cód. 5541.0 Grupo de llenado calibrable para altos caudales, con manómetro, indicador de calibración y válvulas de corte _____ medidas DN 15 (1/2"-3/4")

Cód. 574001 Grupo de carga con manómetro, desconector serie 574 tipo BA, filtro y válvulas de corte _____ medida DN 20 (3/4")

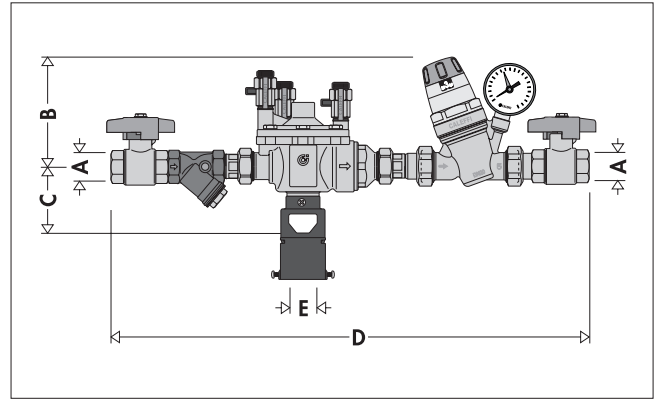
Características técnicas

	554040 - 5541.0	574001
Materiales		
Cuerpo:	aleación antidezincificación CR EN 12165 CW602N	aleación antidezincificación CR EN 12165 CW602N
Tapa:	PA66G30	PA66G30
Eje:	acero inoxidable	acero inoxidable
Partes móviles:	aleación antidezincificación CR EN 12164 CW602N	aleación antidezincificación CR EN 12164 CW602N
Juntas:	NBR	NBR
Filtro:	acero inoxidable	acero inoxidable
Válvulas de corte:	latón EN 12165 CW617N	latón EN 12165 CW617N
Prestaciones		
Presión máxima de entrada:	16 bar	10 bar
Campo de regulación:	1÷6 bar	1÷6 bar
Calibración de fábrica:	3 bar	3 bar
Temperatura máxima de servicio:	60 °C	60 °C
Escala del manómetro:	0÷10 bar	0÷10 bar
Malla del filtro Ø:	0,51 mm	0,4 mm
Fluido utilizable:	agua	agua
Conexiones		
Entrada:	1/2", 3/4" H (ISO 228-1)	3/4" H (ISO 228-1)
Salida:	1/2", 3/4" H (ISO 228-1)	3/4" H (ISO 228-1)
Manómetro:	1/4" H (ISO 228-1)	-

Dimensiones



Código	DN	A	B	C	Peso (kg)
554040/140	15	1/2"	112	204	1,72
554150	20	3/4"	112	232	1,9



Código	DN	A	B	C	D	E	Peso (kg)
574001	20	3/4"	112	30	505	Ø 40/60	6,1

Características constructivas Serie 554

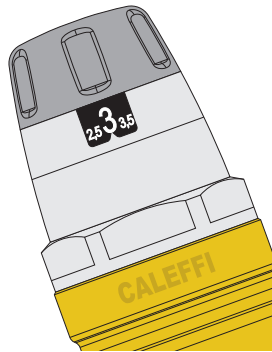
El grupo de llenado serie 554 está formado por:

- Reductor de presión serie 5350
- Válvula de esfera con retención incorporada serie 3230 BALLSTOP
- Válvula de corte de esfera

Pre-regulación

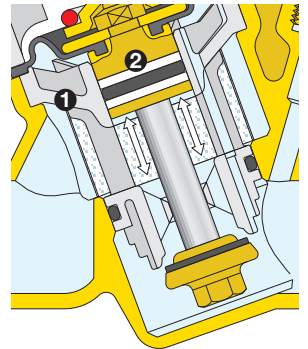
Los grupos de llenado serie 554 están dotados de un mando de maniobra y un indicador del calibración de presión visible en ambos lados. El indicador tiene un avance en pasos sensibles, que permite regular la presión de modo continuo visualizando el valor con incrementos de 0,5 bar.

La presión de la instalación se puede regular al valor deseado incluso antes de instalar el grupo de llenado.



Materiales antiadherentes

El soporte central ❶ que contiene las partes móviles está realizado en material plástico con bajo coeficiente de adherencia. Esta solución reduce al mínimo la formación de depósitos calcáreos, causa principal de problemas de funcionamiento.

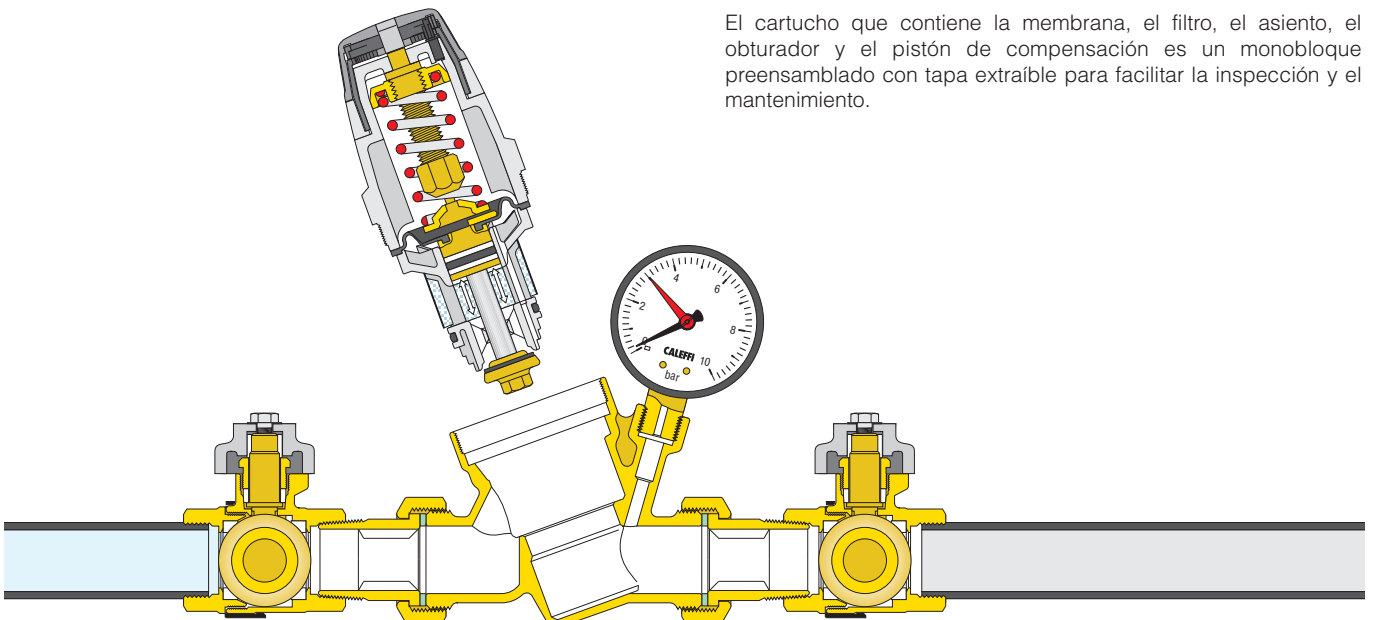


Altas presiones

La zona que recibe la alimentación está construida para funcionar también con altas presiones. Gracias a los anillos de retención en PTFE ❷ montados en el pistón compensador, la válvula se puede utilizar en servicio continuo con presiones de entrada de hasta 16 bar.

Cartucho monobloque extraíble

El cartucho que contiene la membrana, el filtro, el asiento, el obturador y el pistón de compensación es un monobloque preensamblado con tapa extraíble para facilitar la inspección y el mantenimiento.



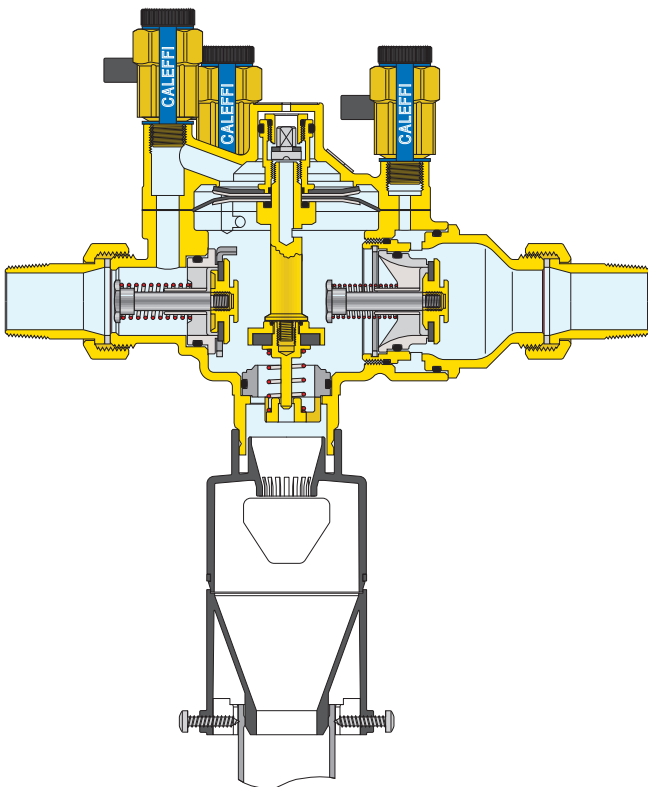
• Cód. 574001

El grupo de llenado se monta entre la instalación de calefacción y la red pública o la red interna de agua sanitaria.

Para evitar reflujos desde el circuito de calefacción, de agua potencialmente contaminada y peligrosa para la salud, se aconseja instalar un kit preensamblado con desconector.

El grupo de llenado código 574001 está formado por:

- Desconector con zonas de presión reducida controlable tipo BA serie 574
- Reductor de presión serie 5350
- Válvula de corte de esfera
- Filtro en Y serie 577



Serie 574

El desconector serie 574 con zona de presión reducida controlable es de tipo BA y cumple los requisitos de la norma europea EN 12729 - "Dispositivos para prevenir la contaminación del agua potable por reflujos. Dispositivo regulable de protección contra el reflujos con zona de presión reducida. Familia B - Tipo A".

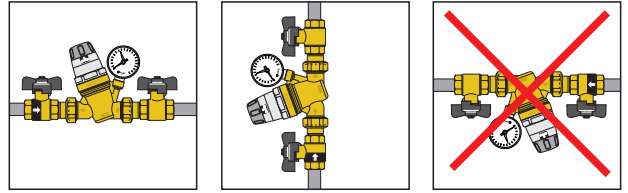
Los desconectores BA se utilizan para evitar la contaminación por aguas clasificadas hasta la categoría 4 según la norma europea EN 1717 "Protección contra la contaminación del agua potable en las instalaciones de aguas y requisitos generales de los dispositivos para evitar la contaminación por reflujos".

Esta norma establece una clasificación del agua almacenada según el grado de peligro que supone para la salud humana.

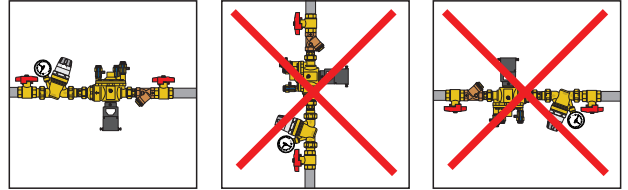
Categoría 4: Fluido que presenta un cierto peligro para la salud humana a causa de la presencia de una o más sustancias tóxicas o muy tóxicas, o de una o más sustancias radioactivas, mutagénicas o cancerígenas.

Montaje

- Los grupos de llenado códigos 554040 y 5541.0 se pueden montar en un tubo vertical u horizontal, respetando el sentido de flujo indicado en la válvula. En cambio, no es posible instalarlos en posición invertida.



- El grupo de carga código 574001 se debe montar exclusivamente en un tubo horizontal, respetando el sentido de flujo indicado en el cuerpo de la válvula.

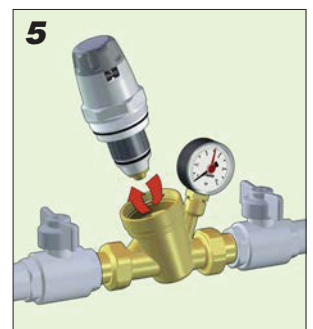
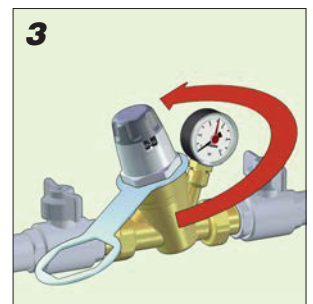


- El sistema mecánico de pre-regulación con indicador de presión permite calibrar el grupo incluso antes de comenzar la operación de carga.
- El grupo se calibra normalmente a una presión no inferior a la suma de la presión hidrostática más 0,3 bar.
- Durante la carga, el mecanismo interno regula la presión automáticamente y cierra la alimentación cuando se alcanza el valor prefijado, **lo que evita tener que asistir a la prolongada operación de llenado.**
- Gracias a la función de pre-regulación, no es indispensable instalar un manómetro a la salida del dispositivo.
- Una vez llenada la instalación, la válvula de corte del grupo se puede cerrar. Para restablecer la carga automática es suficiente abrir nuevamente la válvula. Con esto, la presión en la instalación vuelve gradualmente al valor de calibración.

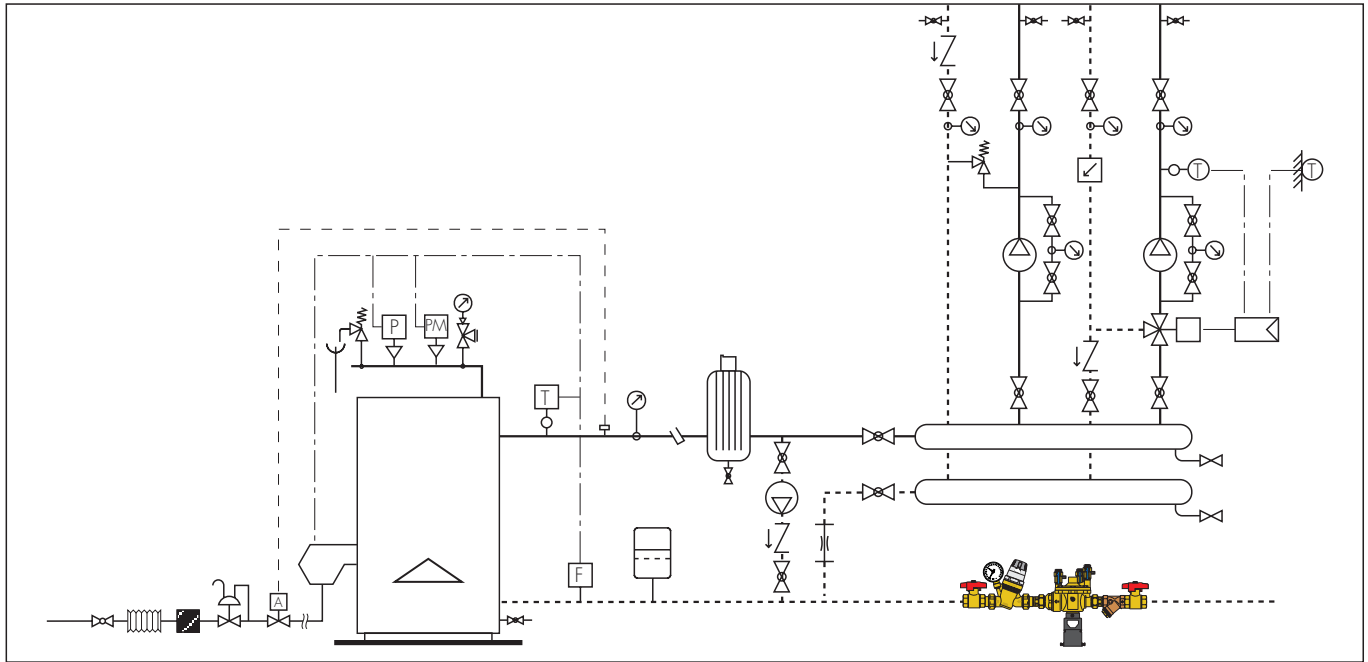
Mantenimiento

Para limpiar, controlar o sustituir el cartucho de regulación entero, proceder del siguiente modo:

- 1) Aislar hidráulicamente el reductor.
- 2) El diseño del elemento regulador evita tener que modificar la presión de calibración, que se puede dejar al valor prefijado.
- 3) Desmontar la tapa superior con la llave de maniobra incluida en el embalaje. La tapa superior es solidaria al cartucho de regulación interno.
- 4) Revisar el filtro y limpiarlo según corresponda.
- 5) Montar el cartucho extraído o cambiarlo por uno nuevo. Al enroscar el cartucho en el cuerpo, los indicadores de presión vuelven a su posición original.
- 6) Abrir las válvulas de corte. La presión vuelve al valor prefijado.



Esquema de aplicación



	Válvula de corte		Válvula mezcladora motorizada		Vaso de expansión		Purgador de aire
	Válvula de esfera		Bomba		Grifo de 3 vías		Válvula de corte de combustible
	Válvula de retención		AUTOFLOW®		Presostato de seguridad		Acoplamiento antivibración
	Termómetro		Manguito		Presostato de mínima		Vaina
	Manómetro		Sonda temperatura exterior		Vaina para control		Válvula de seguridad
	Válvula de baipás diferencial		Termostato seguridad		Filtro gas		
	Flujostato		Regulador		Regulador gas		

ESPECIFICACIONES

Serie 554

Grupo de llenado calibrable. Medidas DN 15 (DN 15 - DN 20). Conexiones 1/2" (1/2" - 3/4") H (ISO 228-1). Cuerpo y partes móviles internas en aleación antidezincificación. Fluido utilizable: agua. Temperatura máxima de servicio 60°C. Presión máxima de entrada 16 bar. Campo de regulación: 1÷6 bar. Formado por: reductor de presión con asiento compensado, tapa en PA66G30, filtro en acero inoxidable, superficies de deslizamiento en material plástico antical, membrana y juntas en NBR, cartucho extraíble para mantenimiento, indicador de presión para hacer el la calibración, manómetro con escala de 0÷10 bar en la versión que lo incluye, conexión para manómetro de 1/4" H (ISO 228-1) en la versión sin manómetro; válvula de corte en entrada de esfera con retención incorporada; válvula de corte en salida de esfera.

Cód. 574001

Grupo de carga con desconector. Medida DN 20. Conexiones 3/4" H (ISO 228-1). Temperatura máxima de servicio 60°C. Presión máxima de entrada 10 bar. Fluido utilizable: agua. Formado por: reductor de presión calibrable con asiento compensado, cuerpo y partes móviles internas en aleación antidezincificación, tapa de PA66G30, juntas de NBR, campo de regulación de la presión 1÷6 bar, dotado de filtro y manómetro en salida de 0÷10 bar; desconector con zonas de presión reducida controlable tipo BA, certificado EN 12729, con cuerpo en aleación antidezincificación, membrana y juntas en NBR, provisto de embudo de descarga con collar para fijación al desagüe; válvulas de corte de esfera con cuerpo en latón; filtro en Y para desconectores.

El fabricante se reserva el derecho de modificar los productos descritos y los datos técnicos correspondientes en cualquier momento y sin aviso previo.