

Grupo de circulación anticondensación y de distribución

serie 281

CALEFFI
BIO MASS



Función

El grupo de recirculación, anticondensación y distribución permite conectar el generador de combustible sólido a la instalación de uso, directamente o a través de un acumulador de inercia. Tiene la función de controlar la temperatura de retorno al generador, mediante un dispositivo termostático integrado, para evitar fenómenos de condensación.

Mantener el generador a una temperatura elevada ayuda a prevenir la condensación del vapor de agua contenido en los humos.

Se puede utilizar tanto en las calderas como en los generadores domésticos como, por ejemplo, termochimeneas, termoestufas y termococinas.

El grupo de recirculación, anticondensación y distribución mejora la duración y las prestaciones del generador.

El grupo incorpora bomba de circulación, sensor termostático anticondensación, válvula de circulación natural de clapeta y termostatos, es compacto y posee un aislamiento de tipo cápsula.



Gama de productos

Serie 281 Grupo de recirculación anticondensación y distribución _____ medidas DN 25 (1" y 1 1/4")

Características técnicas

Materiales

Cuerpo:	latón EN 1982 CB753S
Tuerca de bloqueo del obturador:	latón EN 12164 CW614N
Enlaces:	latón EN 12165 CW617N
Esfera incorporada en los enlaces:	latón EN 12164 CW614N
Obturador:	PSU
Resorte:	acero inoxidable
Válvula de clapeta:	PPS
Elementos de estanqueidad:	EPDM

Prestaciones

Fluido utilizable:	agua o soluciones de glicol
Porcentaje máximo de glicol:	50%
Presión máxima de servicio:	10 bar
Campo de temperatura de servicio:	5÷100°C
Caudal máximo aconsejado:	2 m ³ /h
Escala del termómetro:	0÷120°C

Conexiones: 1" y 1 1/4" F (ISO 228) con enlace

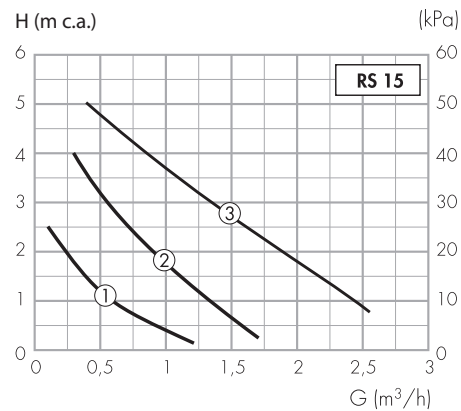
Válvula anticondensación

Temperaturas de calibración:	45°C, 55°C, 60°C y 70°C
Precisión:	± 2°C
Temperatura de cierre completo del baipás:	T calibración + 10°C

Bomba

Bomba de tres velocidades:	modelo RS 4-3
Alimentación eléctrica:	230 V - 50 Hz
Humedad ambiente máxima:	95%
Temperatura ambiente máxima:	80°C
Grado de protección:	IP 44

Presión estática disponible en las conexiones del grupo



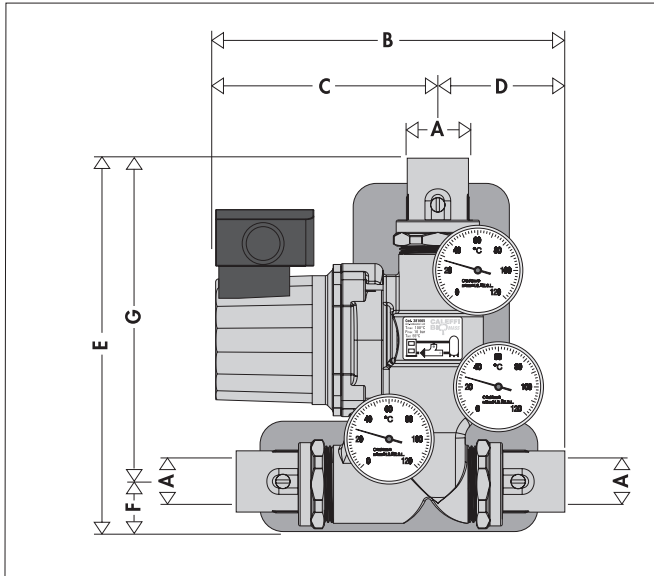
Potencia absorbida

Velocidad	n (r/min)	P (W)	I (A)
3	2050	65	0,28
2	1650	45	0,20
1	1300	30	0,13

Características técnicas del aislamiento

Material:	EPP
Espesor medio:	30 mm
Densidad:	45 kg/m ³
Campo de temperatura de servicio:	5÷100°C
Conductividad térmica:	0,037 W/(m·K) a 10°C
Reacción al fuego (UL94):	clase HBF

Dimensiones



Código	DN	A	B	C	D	E	F	G	Peso (kg)
28106.	25	1"	221,5	143	78,5	249,5	47	202,5	4,85
28107.	25	1 1/4"	221,5	143	78,5	249,5	47	202,5	5,15

• Terminación del código

Calibración	45°C	55°C	60°C	70°C
•	4	5	6	7

• = 0 Sin válvula anticondensación

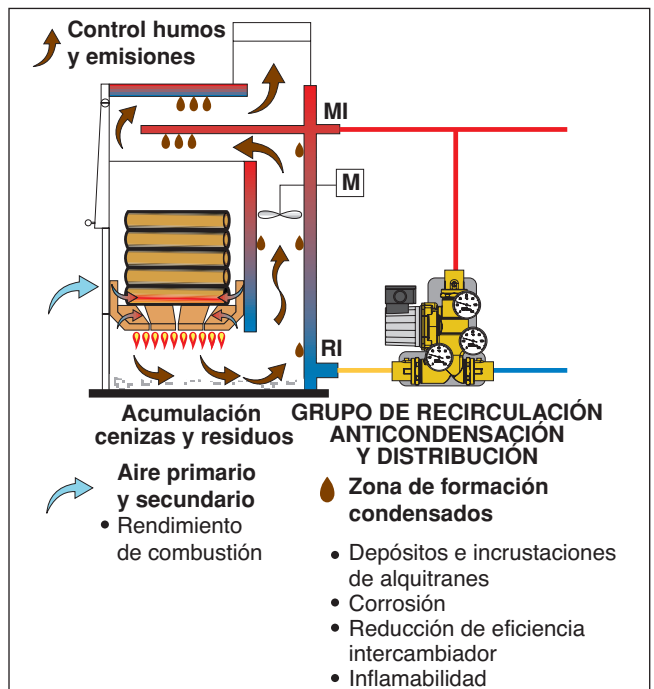
Biomasa leñosa y formación de condensados

El combustible sólido leñoso contiene un porcentaje de humedad que varía en función del tipo (tarugos, pellet, astillas, etc.) y del tiempo de secado. El vapor de agua se libera durante la fase de secado del combustible sólido dentro de la cámara de combustión.

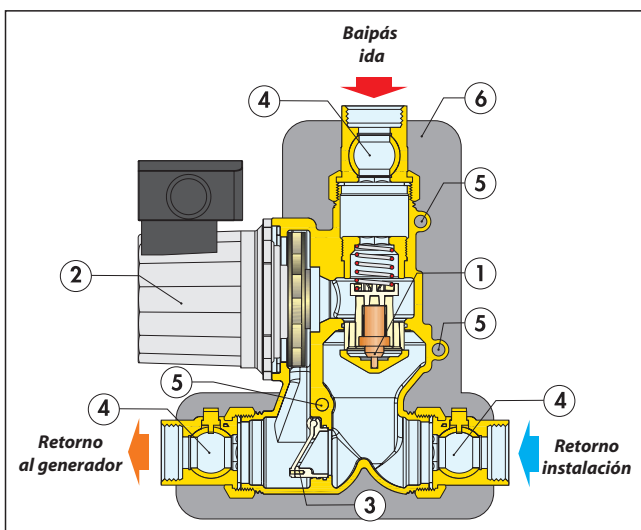
Debido a la presencia de zonas frías en el generador o en la chimenea, los humos pueden alcanzar una temperatura próxima al punto de rocío y generar fenómenos de condensación. El vapor de agua se condensa en las paredes del generador, junto con el hollín y los hidrocarburos contenidos en los humos, y genera depósitos e incrustaciones de alquitranes. Estas sustancias se adhieren a las paredes del generador y recubren gran parte de las superficies internas.

Los alquitranes, además de ser peligrosos por su alta inflamabilidad, son nocivos para la integridad del intercambiador de humos y agua de la instalación.

El grupo de recirculación, anticondensación y distribución mantiene la temperatura de las paredes del generador lo más alta posible para reducir estos fenómenos y contribuir a mejorar la eficacia de la combustión, a controlar las emisiones en el medio ambiente y a prolongar la vida útil del generador.

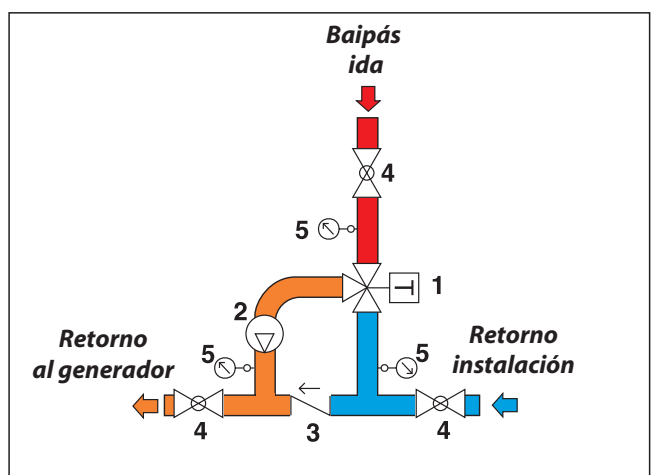


Componentes característicos



- | | |
|--|---|
| 1) Dispositivo termostático anticondensación | 4) Enlace con válvula de esfera incorporada |
| 2) Bomba de tres velocidades | 5) Alojamiento de los termómetros |
| 3) Válvula de clapeta para circulación natural | 6) Aislamiento |

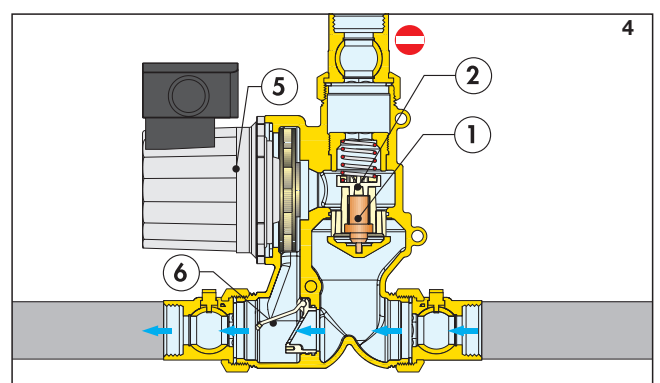
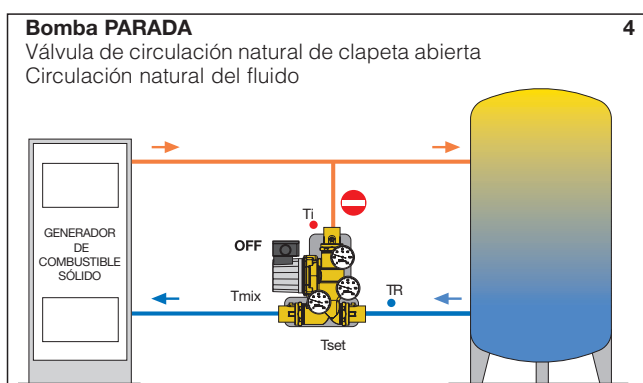
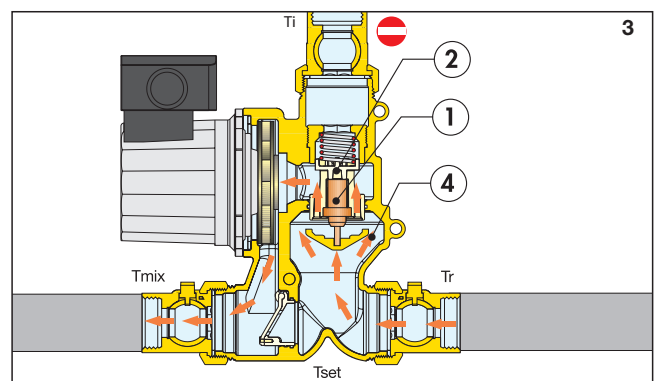
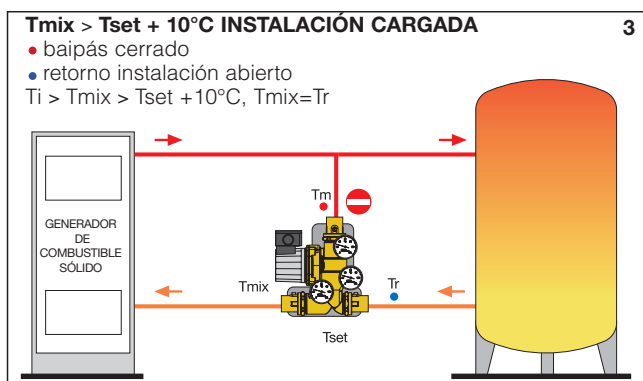
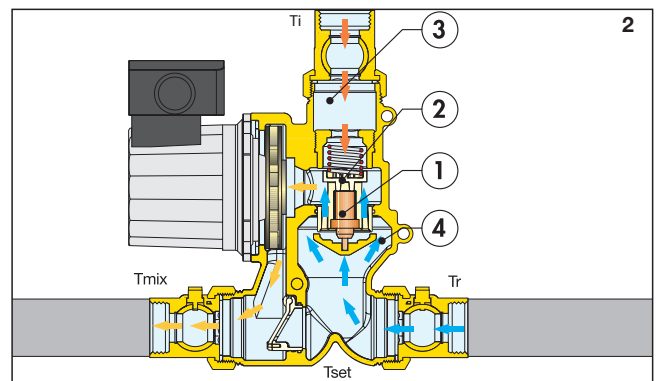
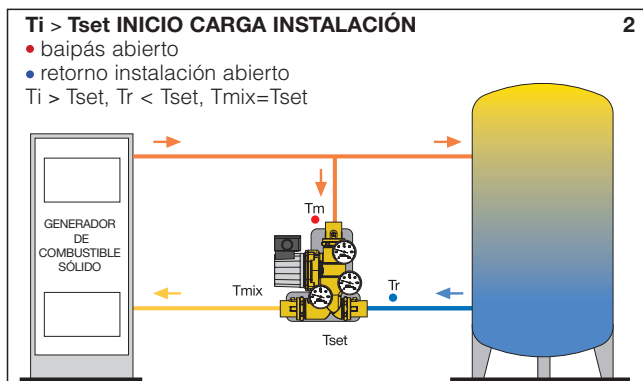
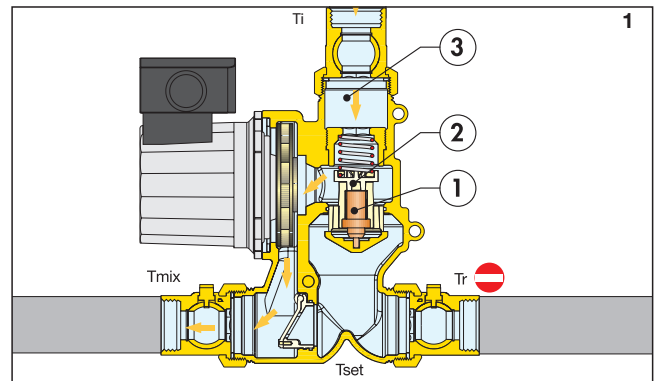
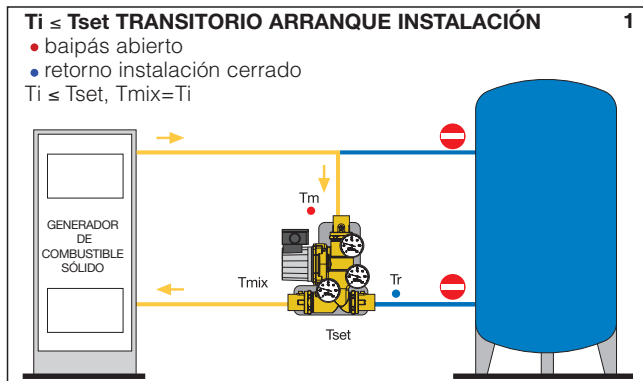
Esquema hidráulico



- | | |
|---|--|
| Sensor termostático anticondensación | Enlace con válvula de esfera incorporada |
| Bomba de tres velocidades | Termómetro |
| Válvula de clapeta para circulación natural | |

Principio de funcionamiento

El termostato ①, completamente sumergido en el fluido, acciona un obturador ② que regula los flujos en baipás ③ y hacia la instalación. Cuando arranca el generador de calor, el grupo de recirculación envía el agua de ida de vuelta al generador para que éste alcance cuanto antes la temperatura de funcionamiento (fig. 1). Cuando la temperatura de ida T_i supera el valor T_{set} de calibración de la válvula anticondensación, la boca de agua fría ④ comienza a abrirse para obtener la temperatura de agua mezclada T_{mix} ; en esta fase se empieza a cargar la instalación (fig. 2). Cuando la temperatura T_{mix} de retorno al generador es aproximadamente 10°C superior al valor de calibración de la válvula anticondensación, se cierra la vía de baipás ③ y la temperatura del agua que vuelve al generador es igual a la temperatura de retorno desde la instalación (fig. 3). Si la bomba se detiene ⑤, la válvula de clapeta ⑥, que se encuentra cerrada por efecto del empuje de la bomba durante el funcionamiento normal, permite la circulación natural del fluido eludiendo la válvula anticondensación ① para disipar el calor y evitar que se alcancen niveles de temperatura excesivos en el generador que pueden resultar peligrosos para la seguridad de la instalación (fig. 4).



T_i = Temperatura de ida
 T_{set} = Temperatura de calibración anticondensación

T_{mix} = Temperatura agua mezclada de retorno al generador
 T_r = Temperatura de retorno de la instalación

Características constructivas

Fundición de una sola pieza y reversibilidad

El cuerpo del dispositivo es de dimensiones reducidas y está realizado en una única pieza de latón fundido que contiene la bomba y los componentes funcionales. El montaje es inmediato y puede hacerse a la derecha o a la izquierda del generador de combustible sólido, respetando los sentidos de flujo indicados. Los termómetros se pueden extraer de los alojamientos para montarlos en una posición análoga en la parte posterior del grupo.

Cuerpo en latón

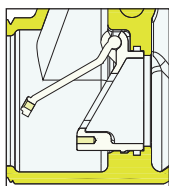
El cuerpo en latón previene la formación de residuos férricos en la instalación y prolonga la vida útil del generador de calor.

Válvula anticondensación

El dispositivo incorpora un sensor termostático que controla la temperatura del agua que retorna al generador de combustible sólido, para prevenir fenómenos de condensación. El sensor se puede extraer del cuerpo de la válvula para facilitar el mantenimiento o en caso de sustitución.

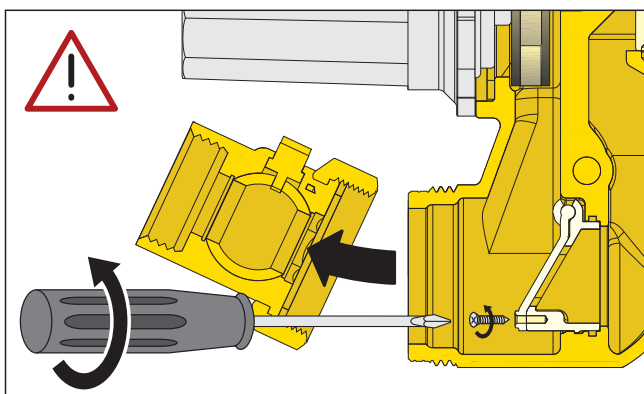
Válvula de circulación natural

Asegura la circulación natural del fluido si la bomba se para por falta de corriente. Cuando la bomba está en marcha, el empuje del fluido mantiene la válvula cerrada, obligando al agua a pasar a través de la válvula termostática anticondensación. Si la bomba se para y el agua del generador está muy caliente, para evitar que el generador alcance una temperatura peligrosa se establece una circulación natural del agua, eludiendo la válvula anticondensación a través del baipás.



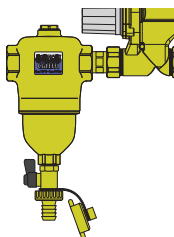
Clapeta - bloqueo

Antes de iniciar la instalación, es necesario desmontar el tornillo que cierra la válvula de clapeta. El fabricante aprieta este tornillo para evitar roturas durante el transporte. Quitar el tornillo de protección para garantizar el funcionamiento de la válvula de clapeta como dispositivo de circulación natural. Para ello, es necesario desenroscar el enlace del agua mezclada del grupo y aflojar el tornillo interno del cuerpo de la válvula con un destornillador de estrella.



Desfangador

El desfangador DIRTCAL serie 5462 es un accesorio que permite desfangar la instalación de modo continuo.



Aislamiento

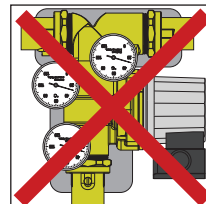
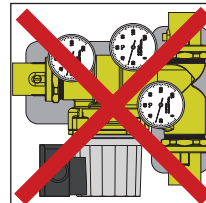
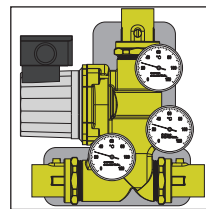
Los grupos de recirculación anticondensación incluyen un aislamiento de cápsula que garantiza una aislación térmica perfecta.

Montaje

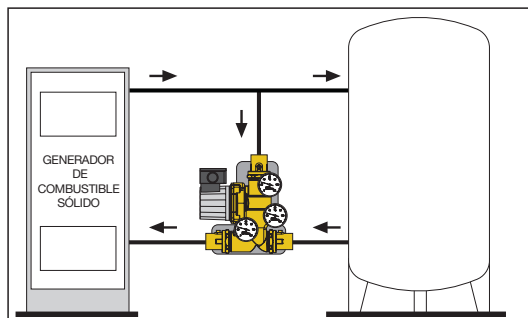
El grupo de circulación anticondensación y de distribución se puede instalar a ambos lados del generador, respetando los sentidos de flujo indicados en el cuerpo.

La instalación solo está permitida en el retorno al generador en modalidad de mezclado y en posición vertical (eje de la bomba en horizontal y eje del sensor termostático en vertical).

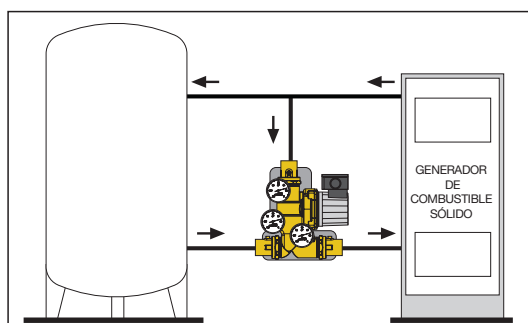
De esta forma es posible garantizar el funcionamiento mecánico e hidráulico de la válvula de circulación natural de clapeta.



Instalación a la derecha del generador



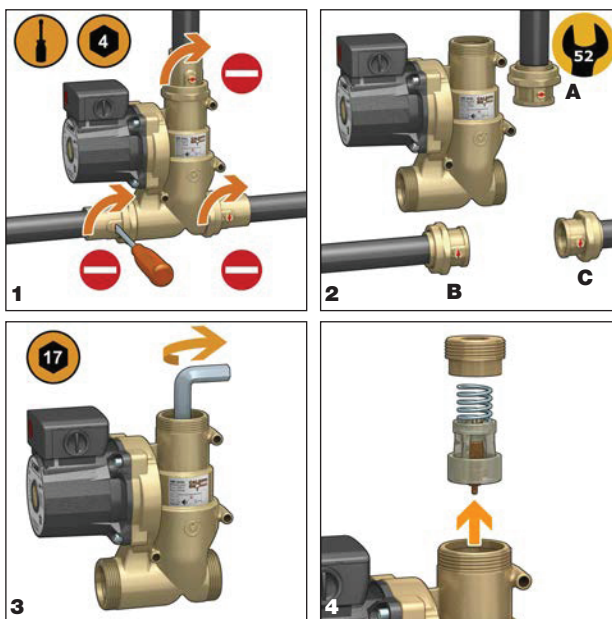
Instalación a la izquierda del generador



Mantenimiento / Modificación de la calibración

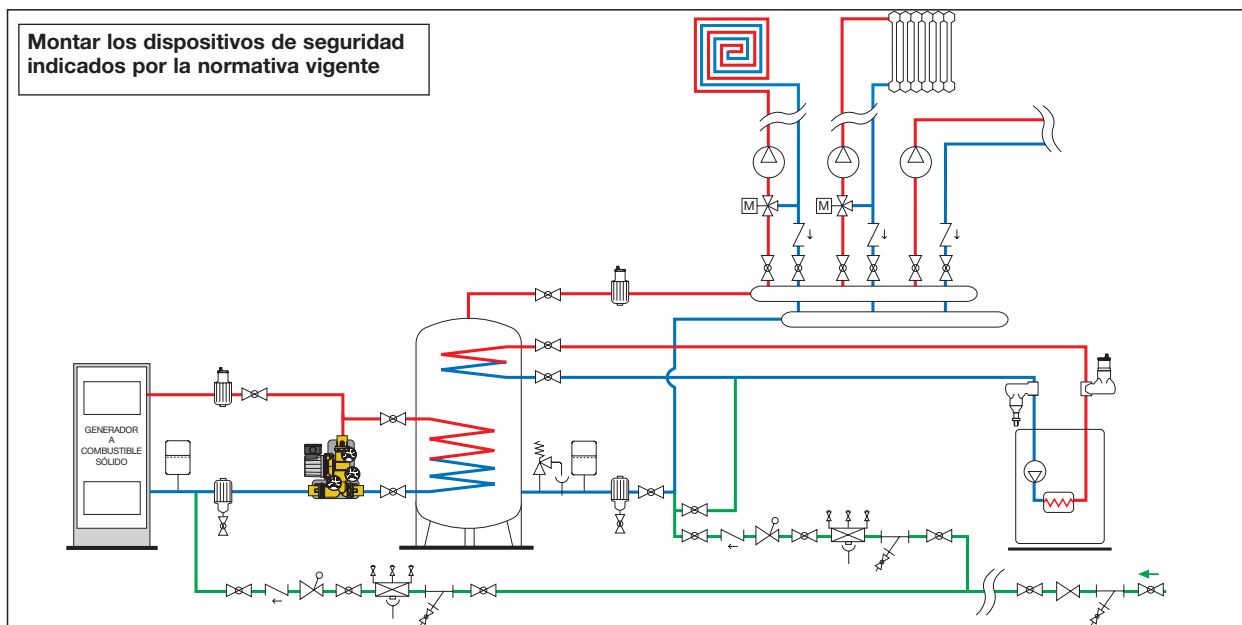
Para desmontar el sensor termostático de regulación en caso de mantenimiento o cambio de calibración, es necesario realizar las operaciones descritas a continuación prestando atención a la posición de cada uno de los componentes:

- 1) Desmontar el aislamiento y los termómetros, cerrar las tres válvulas de esfera incorporadas en los enlaces del grupo, utilizando un destornillador plano o una llave hexagonal de 4 mm, y desconectar el cuerpo del grupo de los tubos desenroscando por completo los enlaces con una llave de 52 mm (fig. 1 y 2).
- 1b) Como alternativa, desenroscar ligeramente los revestimientos B y C con una llave hexagonal de 52 mm y desenroscar por completo el revestimiento A. Girar el grupo del eje B-C que aún está montado en el tubo.
- 2) Con una llave hexagonal de 17 mm (fig. 3), aflojar y extraer la tuerca de bloqueo del obturador desde la boca superior del grupo.
- 3) Extraer el resorte que incorpora el obturador y el sensor termostático (fig. 4).
- 4) Realizar el mantenimiento o sustituir el sensor termostático por un recambio. El sensor entra a tope en la sede con un ligero rozamiento.
- 5) Repetir la secuencia de operaciones en orden contrario para ensamblar el grupo obturador.

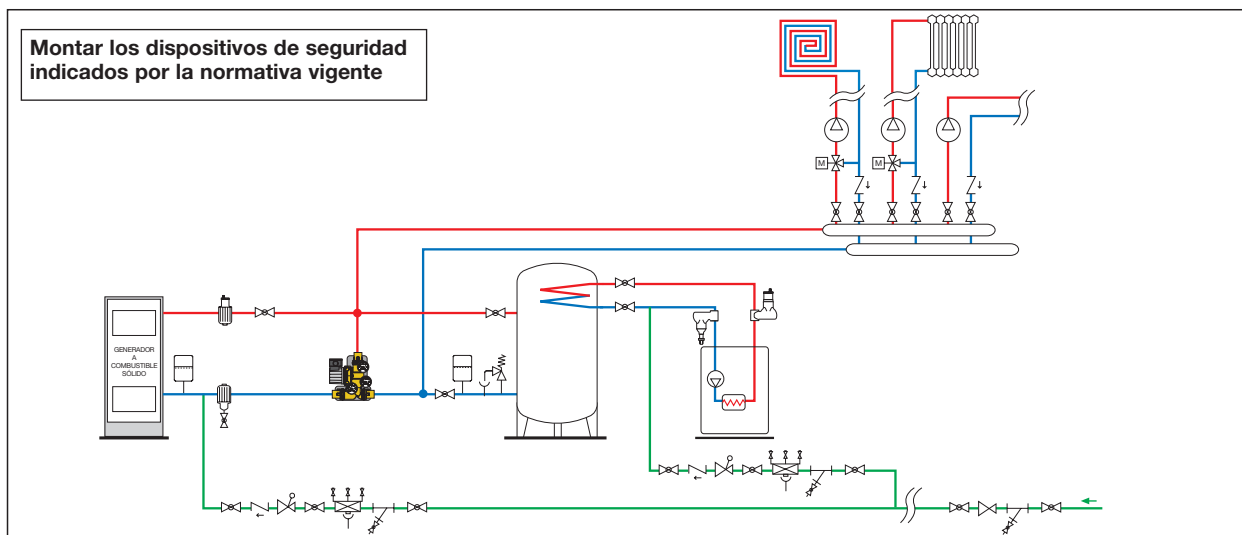


Esquema de aplicación

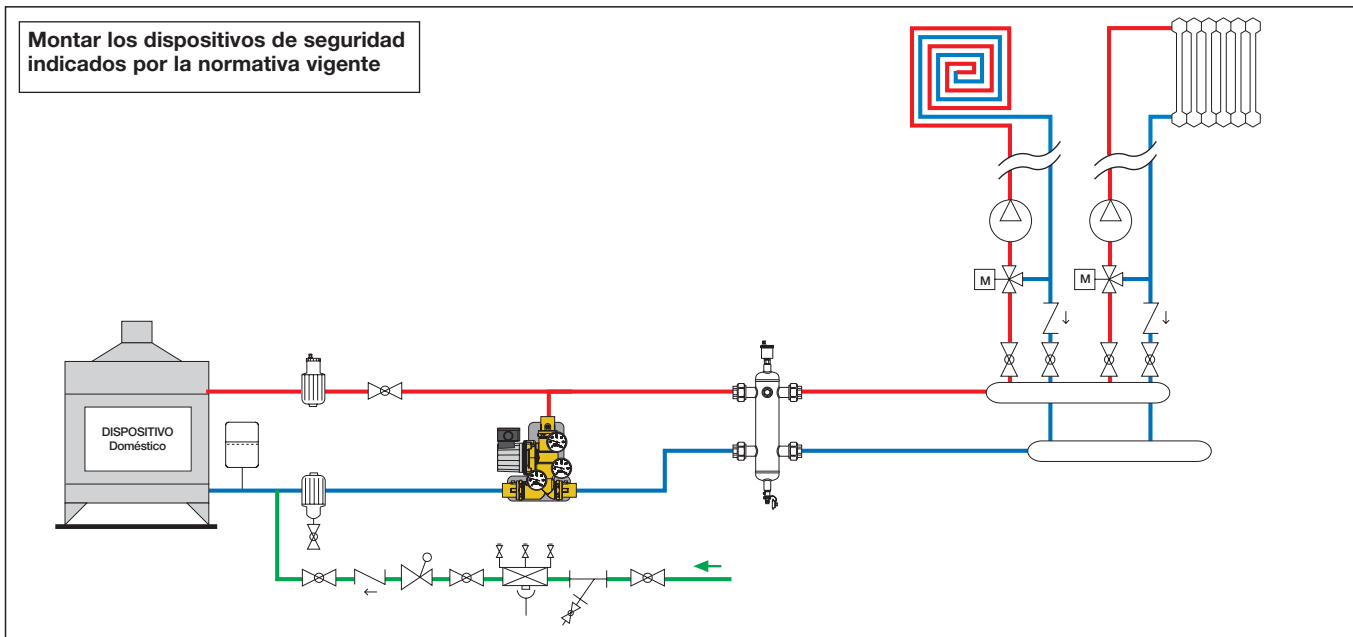
Generador de combustible sólido, instalación con acumulador de inercia



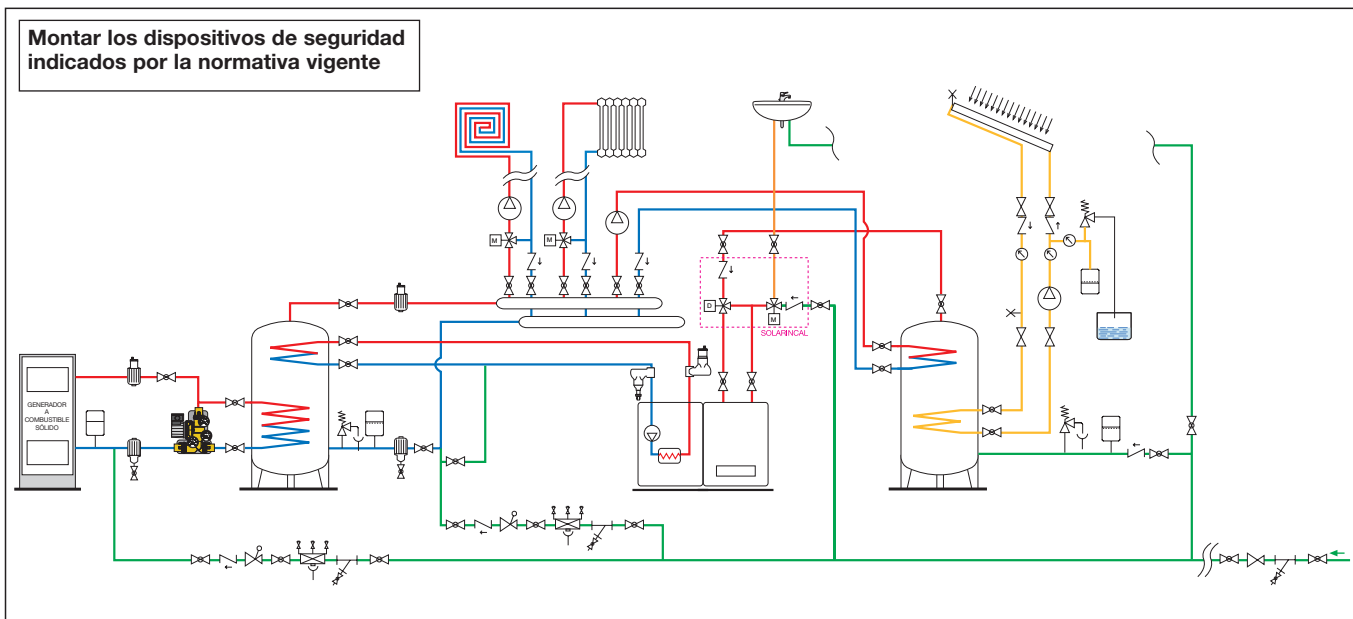
Generador de combustible sólido - conexión en paralelo a acumulador de inercia



Generador de combustible sólido - envío directo a la instalación



Generador de combustible sólido - conexión directa a acumulador de inercia



ESPECIFICACIONES

Serie 281

Grupo de circulación anticondensación y de distribución. Conexiones 1" (DN 25) (y 1 1/4" (DN 32)) F (ISO 228) con enlace. Cuerpo en latón. Tuerca de bloqueo del obturador en latón. Enlaces y esfera incorporada en latón. Obturador en PSU. Resorte en acero inoxidable. Válvula de clapeta en PPS. Elementos de estanqueidad de EPDM. Fluido utilizable: agua o soluciones de glicol. Porcentaje máximo de glicol 50%. Presión máxima de servicio 10 bar. Campo de temperatura de funcionamiento 5÷100°C. Caudal máximo aconsejado 2 m³/h. Escala de los termómetros 0÷120°C. Válvula termostática anticondensación incorporada: temperaturas de calibración 45°C, 55°C, 60°C y 70°C; precisión de calibración ±2°C; temperatura de cierre completo del baipás T calibración + 10°C. Bomba de tres velocidades modelo RS 4-3; alimentación eléctrica 230 V - 50 Hz; humedad ambiente máxima 95%; temperatura ambiente máxima 80°C; grado de protección IP 44. Con aislamiento.

El fabricante se reserva el derecho de modificar los productos descritos y los datos técnicos correspondientes en cualquier momento y sin aviso previo.



Caleffi S.p.A.
 S.R. 229 n. 25 · 28010 Fontaneto d'Agogna (NO) · Italy
 Tel. +39 0322 8491 · Fax +39 0322 863723
 info@caleffi.com · www.caleffi.com
 © Copyright 2012 Caleffi