

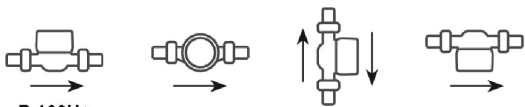
## K105 Contador chorro único inductivo

- Chorro simple o único
- Rango dinámico **R100**
- Predisposición **inductiva**
- **M-Bus cable, Wireless M-Bus y LoRa.**
- Agua **fría** y **caliente**
- Modelo **GSD8-I**
- Lectura directa
- Cuadro seco orientable 360°
- Visor de 8 rodillos
- Protección anti-fraude magnética

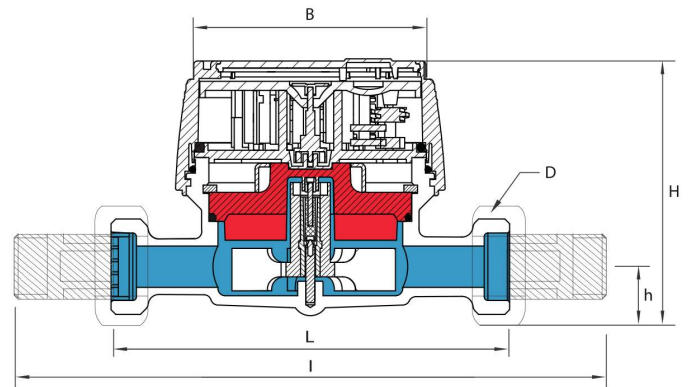
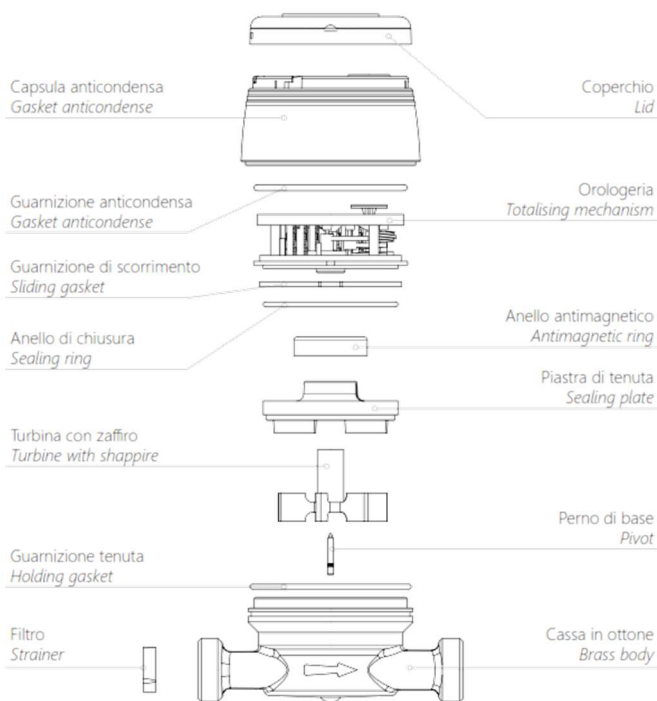


### CARACTERÍSTICAS TÉCNICAS

			K10501	K10502	K10503	K10504	K10505	K10506
Temperatura agua	°C		01-50°C	30-90°C	01-50°C	30-90°C	01-50°C	30-90°C
Calibre	DN/inch		DN15 / 1/2"		DN13 / 1/2"		DN20 / 3/4"	
Caudal de sobrecarga (Q4)	m³/h		3,125		3,125		5	
<b>Caudal permanente (Q3)</b>	<b>m³/h</b>		<b>2,5</b>		<b>2,5</b>		<b>4</b>	
R=100H	Caudal de transición (Q2)	l/h	40		40		64	
	Caudal mínimo (Q1)	l/h	25		25		40	
R=160H	Caudal de transición (Q2)	l/h	25		25		40	
	Caudal mínimo (Q1)	l/h	15,63		15,63		25	
R=200H	Caudal de transición (Q2)	l/h	20		20		32	
	Caudal mínimo (Q1)	l/h	12,5		12,5		20	
Lectura mínima	l		0,05					
Lectura máxima	m³		99,999					
Presión máx. permisible MAP	bar		16					

Posición de instalación	Versión básica	Bajo pedido
 <p>R 100H↑ R 160H↑ R 200H↑</p> <p>R 50H→</p> <p>R 50V↑</p> <p>R 50H↓</p>	<p><b>R100 - H↑ R50 - VH→</b></p> <p><b>Agua fría</b></p> <p><b>Agua caliente</b></p>	<p><b>R160 - H↑ R50 - VH→</b></p> <p><b>R200 - H↑ R50 - VH↓→</b></p> <p>Relojería anticondensación</p>

DIMENSIONES Y PESOS			K10501	K10502	K10503	K10504	K10505	K10506
Tapa			Con tapa	Sin tapa*	Con tapa	Sin tapa*	Con tapa	Sin tapa*
Calibre	mm		DN15		DN13		DN20	
Longitud sin racores (L)	mm		80/110/115		115		115	
Longitud con racores (l)	mm		190/195		195		213	
Altura con tapa cerrada (H)	mm		73		73		73	
Diámetro máx. (B)	mm		85		85		85	
Altura del tubo (h)	mm		18		18		18	
Diámetro de rosca (D)	in		¾" - ¾"		⅞" - ¾"		1" - 1"	
Peso con racores (kg)	Kg		0,65		0,70		0,85	
Peso sin racores (kg)	kg		0,50		0,55		0,60	



\* Se puede obtener con tapa con código **K10507**

Próximamente	K50075	Próximamente
<b>IWM-LR5</b>	<b>IWM-TX5</b>	<b>Próximamente</b>