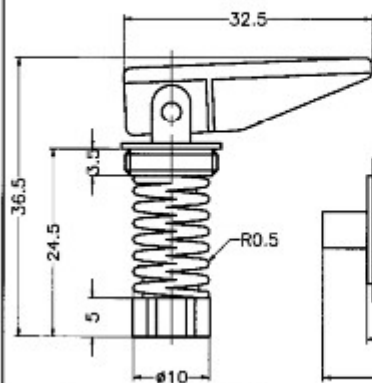
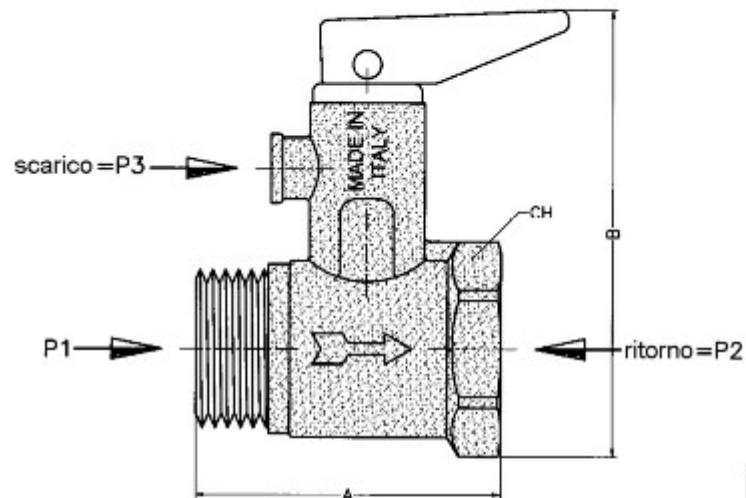
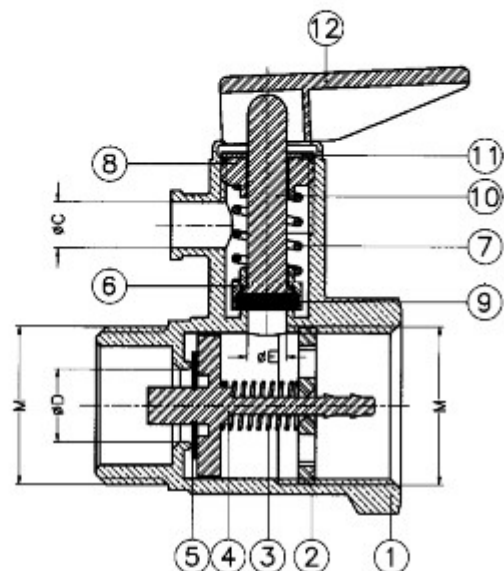
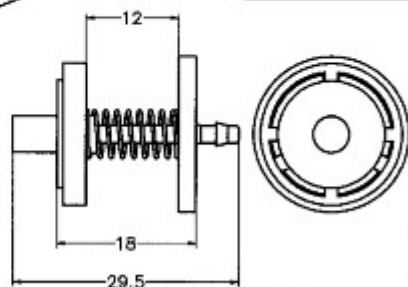


## VALVOLA DI SICUREZZA PER SCALDABAGNI CON LEVA 1/2" MF



M	A	B	$\phi C$	$\phi D$	$\phi E$	CH
1/2"	40	60	6	10	5	25



P1 bar	P2 bar	P3 bar
<1	08-1.5	10±0.5

POS	DESCRIZIONE	MATERIALI
12	LEVA	NYLON CARICATO VETRO 30%
11	RANELLA	ALLUMINIO AI
10	PERNO LEVA	NYLON CARICATO VETRO 30%
9	GUARNIZIONE	EPDM
8	TAPPO SFIATO FILETT	NYLON CARICATO VETRO 30%
7	MOLLA	ACCIAIO INOX AISI 302
6	TENUTA GUARNIZIONE	NYLON CARICATO VETRO 30%
5	GUARNIZIONE	EPDM 80
4	PERNO CENTRALE	NYLON CARICATO VETRO 30%
3	MOLLA RITEGNO	ACCIAIO INOX AISI 302
2	DISCO RITEGNO	NYLON CARICATO VETRO 30%
1	CORPO VALVOLA	OTTONE STAMP./CALDO CW617N

