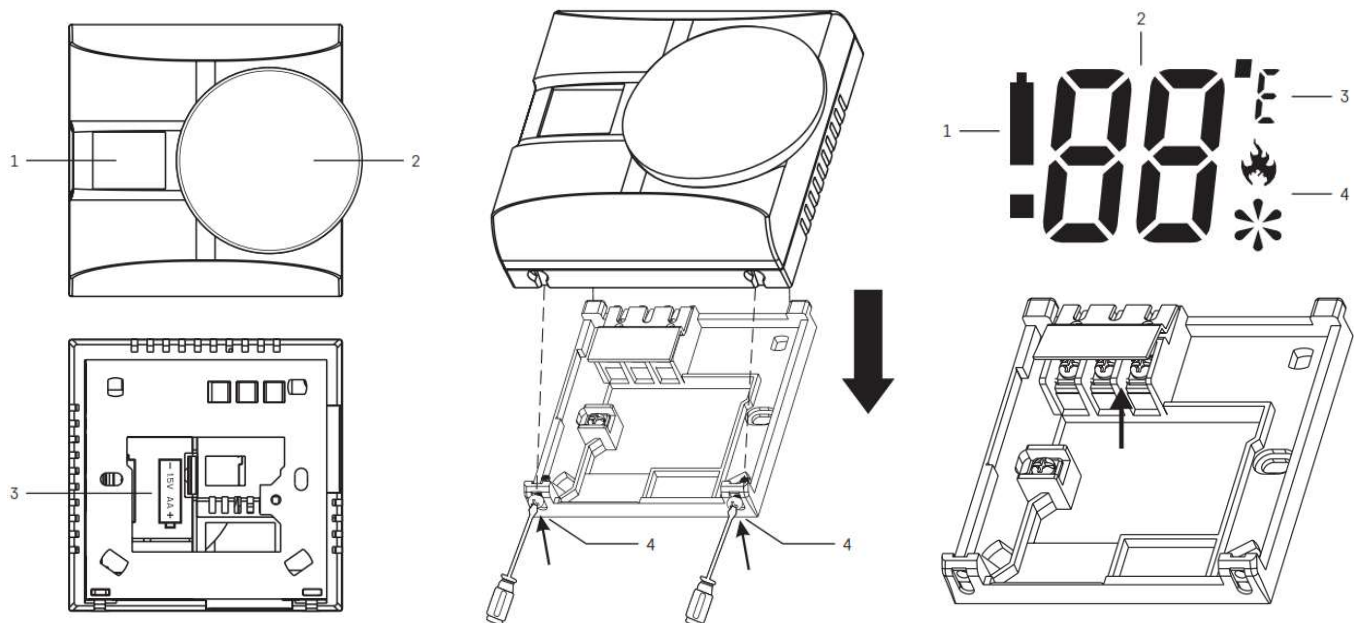


KP5603R Termostato electrónico a rueda



El Termostato P5603R está diseñado para el control de sistemas de calefacción o aire acondicionado.

Avisos importantes

- Antes del primer uso lea con atención las instrucciones de manipulación del termostato, y también de la caldera o equipo de aire acondicionado.
- ¡Antes de empezar con la instalación del termostato desconecte el suministro eléctrico!
- ¡Recomendamos que la instalación la realice un trabajador cualificado!
- Durante la instalación siga la normativa prescrita.

Especificación técnica:


- Carga conmutada: 230 V AC máx.; 6 A para la carga resistiva; 2 A para la carga inductiva
- Medición de temperatura: 0°C hasta 40°C con la diferencia de 1°C; precisión $\pm 0,5^\circ\text{C}$
- Ajuste de temperatura: 5 °C hasta 30°C en intervalos de 1°C
- Dispersión de la temperatura ajustada: 0,4 C
- Alimentación: 2x 1,5 V pilas tipo AA (LR6)
- Accesorios: tornillos 2 uds, tacos 2 uds
- Medidas y peso: 40 x 93 x 86 mm; 135 g

Descripción del termostato (ver figura 1)

- 1 – pantalla
- 2 – rueda de ajuste de temperatura
- 3 – espacio para las pilas
- 4 – fijación de la tapa trasera con tornillos

Descripción de la pantalla (ver figura 2)

- 1 – indicador de batería baja
- 2 – temperatura
- 3 – unidad de temperatura °C/°F

4 – modo de funcionamiento de calefacción  o refrigeración 

Como quitar la parte delantera del termostato (ver figura 1)

INSTALACIÓN

Advertencia:

Antes de cambiar el termostato desconecte el sistema de calefacción/ aire acondicionado de la fuente del suministro eléctrico principal de su hogar. Puede prevenir la posibilidad de un accidente por descarga eléctrica.

Antes del primer uso lea con atención las instrucciones de manipulación del termostato.

¡Antes de empezar con la instalación del termostato desconecte el suministro eléctrico!

Durante la instalación siga las normas prescritas.

Ubicación del termostato

El lugar donde esté ubicado el termostato influye notablemente en su funcionamiento. Elija el lugar donde los miembros de la familia pasen más tiempo, ideal en una pared interior donde el aire circule libremente y sin exposición a la luz solar directa. No instale el termostato cerca de las fuentes de calor (televisores, radiadores, neveras) o cerca de las puertas (debido a impactos frecuentes). Si no cumple estas recomendaciones, el termostato no regulará la temperatura de la habitación correctamente.

Montaje del termostato

La tapa trasera del termostato dispone de 6 agujeros preparados para la fijación en la pared.

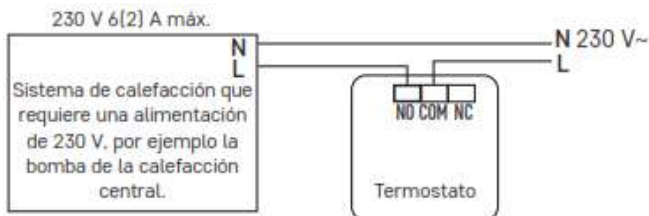
Desatornille la tapa trasera. Para fijar el termostato en la pared utilice los tacos y los tornillos incluidos.

Los bornes de conexión están protegidos con cubiertas de plástico, ver figura 3.

Conecte los cables que salen de la caja de montaje en los bornes del termostato indicados según el esquema de conexión.

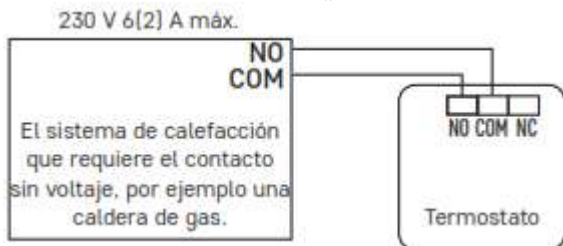
Esquema de conexión

Esquema de conexión con voltaje del termostato P5603R en la caldera con la salida „NA“:



* En caso de conexión del sistema de aire acondicionado al termostato conecte el cable de fase „L“ en el borne „NC“.

Esquema de conexión sin voltaje del termostato P5603R en la caldera con la salida „NA“:



Puesta en marcha

1. Quite la parte trasera del termostato e inserte 2 pilas AA 1,5 V. Utilice solo pilas alcalinas de 1,5V. No utilice pilas recargables de 1,2V.
2. Vuelva a tapar la parte trasera del termostato con la tapa.
3. La pantalla del termostato está activa y en marcha.

Si el termostato no funciona correctamente, revise por favor la polaridad de las pilas, que no estén gastadas o reinicie el termostato quitando las pilas.

Cuando se muestra el icono cambie las pilas del termostato.

Ajuste de temperatura

Para subir la temperatura gire la rueda hacia la derecha.

Para bajar la temperatura gire la rueda hacia la izquierda.

La temperatura elegida se mostrará en la pantalla por un intervalo de 5 segundos, después se mostrará la temperatura del ambiente.

Selección del modo de funcionamiento

Desatornille la tapa trasera del termostato.

En la parte trasera se encuentra un interruptor DIP, para el ajuste de estas funciones.

Funciones disponibles para el modo seleccionado de CALEFACCIÓN

| | | | | |
|----------------------------|---|--------------------------|----|----------------------------|
| modo refrigeración apagado | 1 | <input type="checkbox"/> | ON | modo calefacción encendido |
| modo CRONO apagado | 2 | <input type="checkbox"/> | | modo CRONO encendido |
| 6 ciclos/hora | 3 | <input type="checkbox"/> | | 3 ciclos/hora |
| unidad de temperatura °F | 4 | <input type="checkbox"/> | | unidad de temperatura °C |

Modo CRONO (TPI)

El modo CRONO o TPI (Tiempo Proporcional e Integral) es un algoritmo, que tiene en su software una memoria simple que "aprende" como alcanzar y mantener la temperatura del ambiente. Tiene una capacidad de cálculo básica: "Trabaja" con los datos acumulados y con las temperaturas actuales, „predice“ cuánto tiempo hace falta suministrar el calor (la caldera tiene que estar encendida). Se trata de un tipo de „sistema inteligente“ porque el suministro de calor dura solo hasta alcanzar el valor deseado y se apaga, por lo tanto, aumenta la eficiencia energética.

Funciona en ciclos cuya longitud se mide en cantidad de ciclos por hora.

En un uso normal es difícil notar la diferencia entre los diferentes modos de uso de la calefacción. Sin embargo, se puede ver que el termostato trabaja un tiempo más corto cuando se acerca a la temperatura elegida.

Tras alcanzar la temperatura elegida los ciclos de funcionamiento se hacen más cortos para mantener la temperatura. El TPI calcula la velocidad a la que la habitación pierde el calor, la repone y así evita su enfriamiento.

Ajuste de los ciclos de CRONO (TPI)

En el modo de calefacción en la función CRONO es posible ajustar 3 o 6 ciclos por hora.

Se recomienda seleccionar 3 ciclos para el control de un suelo radiante o una bomba de calor.

Se recomienda seleccionar 6 ciclos para el control de una caldera de gas o una válvula de zona.

Dispersión de la temperatura ajustada

Si se desactiva la función CRONO el termostato se encenderá/apagará según la dispersión de la temperatura ajustada.

La dispersión (histéresis) es la diferencia térmica entre la temperatura de encendido y la temperatura de apagado.

El valor de la dispersión térmica es 0,4 C.

Por ejemplo, si ajusta la temperatura en el modo de calefacción a 20 °C, el termostato empezará a trabajar cuando la temperatura del ambiente baje a 19,6 °C y se apaga cuando la temperatura alcance los 20,4 °C.

Funciones disponibles para el modo seleccionado de REFRIGERACIÓN

| | | | | |
|------------------------------|---|--------------------------|----|--------------------------|
| modo refrigeración encendido | 1 | <input type="checkbox"/> | ON | modo calefacción apagado |
| retraso apagado | 2 | <input type="checkbox"/> | | retraso encendido |
| retraso 4 minutos | 3 | <input type="checkbox"/> | | retraso 2 minutos |
| unidad de temperatura °F | 4 | <input type="checkbox"/> | | unidad de temperatura °C |

El **Retraso** evita que el termostato cambie cuando hay cambios de temperatura de corto plazo – protege la caldera de la puesta en marcha frecuente.

Cuidado y mantenimiento

El producto está diseñado para que su vida útil sea larga y fiable si se utiliza de una manera adecuada. A continuación, puede ver algunos consejos para su correcta manipulación:

- Antes de empezar a trabajar con el producto, lea atentamente el manual de instrucciones.
- No exponga el producto a la radiación solar directa, frío y humedad extrema y cambios bruscos de temperatura. Eso reduciría la exactitud de la medición.
- No instale el termostato en lugares predispuestos a vibraciones e impactos: podría dañar el termostato.
- No exponga el producto a una presión excesiva, impactos, polvo, temperaturas elevadas o humedad: pueden causar un fallo de funcionamiento del producto, disminuir su resistencia energética, dañar las pilas y deformar las piezas de plástico.
- No exponga el producto a la lluvia, humedad, gotas o salpicaduras de agua.
- No coloque encima del producto ninguna fuente de llama abierta como, por ejemplo, velas, etc.
- No coloque el producto en lugares que no estén suficientemente ventilados.
- No introduzca objetos en los agujeros de ventilación del producto.
- No interfiera en los circuitos eléctricos interiores: podría dañarlos, lo que acabaría automáticamente con la validez de la garantía. Solo un trabajador cualificado debe realizar la reparación del producto.
- Para la limpieza, utilice un paño suave ligeramente húmedo. No utilice disolventes ni detergentes: podrían rayar las piezas de plástico y alterar los circuitos eléctricos.
- No sumerja el producto en el agua ni en otros líquidos.
- Si el producto sufre daños o fallos, no lo repare por su cuenta. Entréguelo para reparar en la tienda donde lo haya comprado.
- Este producto no está destinado para que lo utilicen personas (niños incluidos) cuya capacidad física, sensorial o mental o su experiencia conocimientos no sean suficientes para utilizar el aparato de forma segura, si no lo hacen bajo supervisión o si una persona responsable de su seguridad no les haya dado instrucciones sobre el uso adecuado del aparato. Es necesario vigilar que los niños no jueguen con el aparato.

No las elimine con la basura doméstica. Utilice puntos de recolección especiales para los residuos clasificados.

Póngase en contacto con las autoridades locales para obtener información sobre los puntos de recogida. Si los dispositivos electrónicos se eliminan en un vertedero, las sustancias peligrosas pueden llegar a las aguas subterráneas y, por consiguiente, a los alimentos en la cadena, donde podría afectar a la salud humana.

ADVERTENCIA: El contenido de este manual puede ser modificado sin previo aviso – por causa de limitaciones de la impresión, los símbolos del manual pueden variar ligeramente de los que se visualizan en la pantalla – el

contenido de este manual no se puede reproducir sin previo consentimiento del fabricante. Puede encontrar el manual en la página web: <http://www.emos.eu/download>.